

V1



Бездротові навушники
Беспроводные наушники
Sport wireless Headphone

Інструкція користувача

Инструкция пользователя

User manual

UA
RU
EN

Технічні характеристики

Версія Bluetooth: 4.2 + EDR
Профілі: AVRCP1.3, A2DP1.0, HFP1.5, HSP1.0
Діапазон дії: 10 м
Діапазон частот Bluetooth: 2,402-2,48 ГГц
Максимальна вихідна потужність передавача: 2,5 мВт (4 дБм)
Специфікації батареї: 3,7 В, 300 мА·год, вбудована літій-іонна
Напряга заряджання: 4,2-5,5 В
Тривалість заряджання: 2 години
Тривалість роботи в режимі розмов/відтворення музики: до 6 годин
Тривалість роботи в режимі очікування: до 100 годин

Комплектація

Bluetooth навушники
Кабель для заряджання
Кабель AUX
Інструкція користувача

Опис кнопок:

ON/OFF: ввімкнення/вимкнення живлення.
M: три режими відтворення музики (з картки microSD/радіо/Bluetooth) і керування LED індикаторами.
▶|| / ↵: відтворення/пауза/відповіді на виклики.
▶▶ / V+: натиснути і утримувати для переходу до наступного аудіозапису/ швидко натиснути для збільшення гучності.
◀◀ / V-: натиснути і утримувати для переходу до попереднього аудіозапису/швидко натиснути для зменшення гучності.

Режими

Режим Bluetooth
Встановлення з'єднання
1. Перше з'єднання. Після ввімкнення навушники автоматично перебувають у режимі Bluetooth, про що сповіщає голосова підказка та індикатор синього кольору. Якщо навушники не з'єднуються з попереднім пристроєм, вони автоматично перейдуть у режим пошуку іншого пристрою. Індикатор блимає синім і зеленим кольором. На сумісному пристрої встановіть з'єднання з навушниками «2E V1 ComboWay». Голосова підказка сповіщає про успішне з'єднання.
2. Повторне з'єднання. Скасуйте з'єднання з навушниками на сумісному пристрої. Голосова підказка сповіщає про скасування з'єднання. Індикатор горить синім кольором. За 3 секунди навушники перейдуть у режим пошуку нового пристрою. На новому сумісному пристрої встановіть з'єднання з навушниками «2E V1 ComboWay».
3. Послідовне з'єднання. Після ввімкнення навушники автоматично з'єднуються з попереднім пристроєм.
4. Під час встановлення максимального рівня гучності звучить голосова підказка.
5. Підтримка файлів MP3.
6. Рівень заряду акумулятора відображається на екрані пристроїв iOS.
7. Використовуйте роз'єм Micro USB для заряджання.

Увага:

Якщо навушники на встановлять з'єднання з сумісним пристроєм, вони вимикаються через деякий час із метою збереження заряду акумулятора.
Не виконуйте інших дій під час встановлення з'єднання. Не прослуховуйте музику на високій гучності протягом тривалого періоду часу.

Режим відтворення музики з microSD

1. Вставте карту пам'яті microSD у спеціальний роз'єм. Голосова підказка сповіщає про підключення картки. Відтворення музики починається автоматично.
2. Встановіть перемикач «M» на «TF Mode».

Режим радіо

1. Встановіть перемикач «M» на «FM». Голосова підказка сповіщає про вхід у режим радіо.
2. Використання: натисніть кнопку «▶|| / ↵», щоб знайти і зберегти радіостанції. Для пошуку нових радіостанцій знову натисніть кнопку «▶|| / ↵» в режимі радіо.

Використання аудіокабелю (AUX)

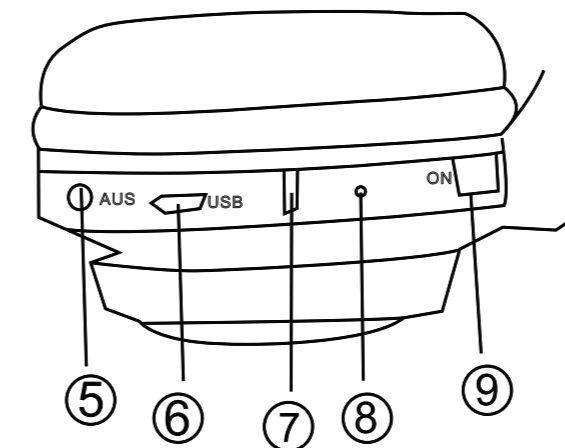
Коли навушники увімкнені, підключіть аудіокабель для відтворення музики з сумісного пристрою.

Використання кнопок:

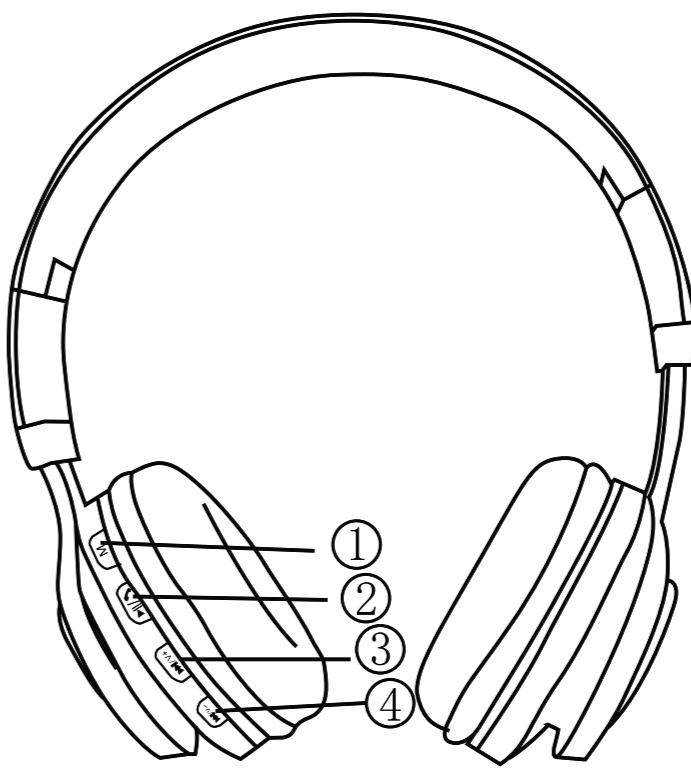
1. Відповісти на вхідний виклик: швидко натисніть кнопку «▶|| / ↵» під час вхідного виклику.
2. Завершити виклик: швидко натисніть кнопку «▶|| / ↵» під час розмови.
3. Відхилити: натисніть і утримуйте кнопку «▶|| / ↵».
4. Набір останнього номера: двічі натисніть кнопку «▶|| / ↵».
5. Відтворення музики: швидко натисніть кнопку «▶|| / ↵» після встановлення з'єднання.
6. Функція перезавантаження: натисніть і утримуйте протягом 2 секунд кнопку «▶|| / ↵».

Статус LED індикаторів / LED STATUS

Table with 3 columns: Action, Description, and LED Status. Rows include Charging, Power Off, Pairing, Standby, Connected, and Using states.



- 1 Кнопка режиму/Mode Button
2 Кнопка вибору функції/Function Button
3 Збільшення гучності/Up Button
4 Зменшення гучності/Down Button
5 Роз'єм для кабелю AUX/3.5 LINE-IN
6 Роз'єм Micro USB/Micro-USB
7 LED індикатор/Blue; Green LED Led Lamp
8 Мікрофон/The Mic Ophone
9 Перемикач живлення ON/OFF/ Power Switch



УМОВИ ГАРАНТІЇ

Термін гарантійного обслуговування становить 6 місяців з дати продажу. Під час гарантійного терміну ремонт заводських дефектів здійснюється безкоштовно.
Гарантія не поширюється на такі випадки:
1. Завершення терміну гарантійного обслуговування.
2. Використання не за інструкцією, що призвело до пошкодження кабелю або самих навушників.
3. Пошкодження, що виникли внаслідок спроби самостійного ремонту і внесення змін у конструкцію.
4. Пошкодження, що виникли внаслідок стихійного лиха.
Примітка: гарантія не передбачає транспортні витрати і сервісне обслуговування з виїздом.
Строк служби: 2 роки.

Авторизований сервісний центр IP «AP-CI».
вул. Марка Вовчка, буд. 18-А, м. Київ, 04073, Україна.
Тел.: 0 800 300 345, (044) 230-3484,390-5512.
www.erc.ua/service

WARRANTY

This product is covered under warranty for a period of six months from the date of sale limited to normal use and maintenance of the machine parts, materials and functions.
B. User does not follow the instructions so that the earphone wire and earplug broken.
C. Without the authorization to dismount, repair, alteration structures.
D. Due to natural disasters and other force majeure(such as earthquakes, fires) product failure or damage causes.
Note: The warranty does not include product transport costs and does not provide on-site maintenance service.

УСЛОВИЯ ГАРАНТИИ

Срок гарантийного обслуживания составляет 6 месяцев с даты продажи. В течение гарантийного срока ремонт заводских дефектов осуществляется бесплатно.
Гарантия не распространяется на следующие случаи:
1. Завершение срока гарантийного обслуживания.
2. Использование не по инструкции, что привело к повреждению провода или самих наушников.
3. Повреждения, возникшие вследствие попытки самостоятельного ремонта и внесения изменений в конструкцию.
4. Повреждения, возникшие вследствие стихийного бедствия.
Примечание: гарантия не предусматривает транспортные расходы и сервисное обслуживание с выездом.

Технические характеристики

Версия Bluetooth: 4.2 + EDR
Профили: AVRCP1.3, A2DP1.0, HFP1.5, HSP1.0
Диапазон действия: 10 м
Диапазон частот Bluetooth: 2,402-2,408 ГГц
Спецификации батареи 3,7 В, 300 мА·ч, встроенная литий-ионная
Напряжение зарядки: 4,2-5,5 В
Время зарядки: 2 часа
Время работы в режиме разговора/воспроизведения музыки: более 10 часов
Время работы в режиме ожидания: более 30 часов

Комплектация

Bluetooth наушники
Кабель для зарядки
Кабель AUX
Инструкция пользователя

Описание кнопок:

ON/OFF: включение/выключение питания.
M: три режима воспроизведения музыки (с карточки microSD/радио/Bluetooth) и управления LED индикаторами.
▶|| / ↵: воспроизведение/пауза/ответить на вызов.
▶▶ / V+: нажать и удерживать для перехода к следующей аудиозаписи/быстро нажать для увеличения громкости.
◀◀ / V-: нажать и удерживать для перехода к предыдущей аудиозаписи/быстро нажать для уменьшения громкости.

Product Parameters:

Bluetooth Version: 4.2 + EDR
Support Profile: AVRCP1.3, A2DP1.0, HFP1.5, HSP1.0
Working Distance Range: 10m
Frequency Range: 2.402GHz-2.480GHz
Battery Specifications: 3.7V, 300mAh, Built-in rechargeable lithium battery
Charging Voltage: DC4.2 - 5.5V
Charging Time: about 2 hours
Talking/Music time: about10 hours
Standby Time: about 30 hours

Items Included:

- 1. One foldable Multifunction Bluetooth headset "V1"
2. One charging cable
3. One AUX-in cable
4. One User's Manual

Button Description:

ON/OFF: Power ON / Power OFF
M: Three kinds of playback modes switch(TF Mode, Radio Mode, Bluetooth Mode) & LED flashing lights control
▶|| / ↵: Play/ Pause/Answer Calls/ Play Music
▶▶ / V+: long press for Next song or radio station/ short press increase volume
◀◀ / V-: long press for Previous song or radio station/ short press reduce volume

Режимы

Режим Bluetooth
Подключение
1. Первое соединение. При включении наушники автоматически находятся в режиме Bluetooth, о чем оповещает голосовая подсказка и горит индикатор синего цвета. Если наушники не соединятся с предыдущим устройством, они автоматически перейдут в режим поиска другого устройства. Индикатор мигает синим и зеленым цветом. На совместимом устройстве установите соединение с наушниками «BT5». Голосовая подсказка сообщает об успешном соединении.
2. Повторное соединение. Отмените соединение с наушниками на совместимом устройстве. Голосовая подсказка сообщает об отмене соединения. Индикатор горит синим цветом. Через 3 секунды наушники перейдут в режим поиска нового устройства. На новом совместимом устройстве установите соединение с наушниками «BT5».
3. Последовательное соединение. При включении наушники автоматически соединяются с предыдущим устройством.
4. При установке максимального уровня громкости звучит голосовая подсказка.
5. Поддержка файлов MP3.
6. Уровень заряда аккумулятора отображается на экране устройств iOS.
7. Используйте разъем Micro USB для подзарядки.

Внимание:

Если наушники на установят соединение с совместимым устройством, они выключаются через некоторое время с целью энергосбережения.
Не производите других действий при установлении соединения. Не слушайте музыку на высокой громкости в течение длительного периода времени.

Режим воспроизведения с microSD

1. Вставьте карту памяти microSD в специальный разъем. Голосовая подсказка сообщает о подключении карты. Воспроизведение музыки начинается автоматически.
2. Установите переключатель «M» на «TF Mode».

Режим радио

1. Установите переключатель «M» на «FM». Голосовая подсказка сообщает о входе в режим радио.
2. Использование: нажмите кнопку «▶|| / ↵», чтобы найти и сохранить радиостанции. Для поиска новых радиостанций снова нажмите кнопку «▶|| / ↵» в режиме радио.

Использование аудиокабеля (AUX)

Когда наушники включены, подключите аудиокабель для воспроизведения музыки с совместимого устройства.

Использование кнопок:

1. Ответить на входящий вызов: нажмите кнопку «▶|| / ↵» во время входящего вызова.
2. Закончить вызов: нажмите кнопку «▶|| / ↵» во время разговора.
3. Отклонить: нажмите и удерживайте кнопку «▶|| / ↵».
4. Набор последнего номера: дважды нажмите кнопку «▶|| / ↵».
5. Музыка/Play: нажмите нажмите кнопку «▶|| / ↵» после установления соединения.
6. Функция перезарядки: нажмите и удерживайте в течение 2 секунд кнопку «▶|| / ↵».

Micro SD Card Playback Mode

1) When the slot is empty, inserted the Micro SD Card, voice prompts «TF Mode». Then it plays audio automatically.
2) When the Micro SD Card is inside, switch to TF Mode through "M"

FM Radio Mode

1) When the headset is on, switch to FM mode through "M" Button, voice prompts « Radio Mode».
2) Usage Tips: short press «▶|| / ↵» Button to search and save stations automatically (it can be abort with another short press while searching). Once enter FM mode again, it will play the first saved radio station automatically. If you want to re-scan, short press «▶|| / ↵» Button again in the Radio mode.

Line-in Mode:

When the headset is working, insert the Line-in cable, voice prompts «Line-in Mode». Then it plays smart device's audio automatically.

Button Operation:

1) Answer Calls: Short press «▶|| / ↵» when calls' coming.
2) Hang up phone calls: Short press «▶|| / ↵» after calling.
3) Reject Calls: Long press «▶|| / ↵»
4) Redial the last outgoing number: Double-click «▶|| / ↵».
5) Music Play: Short press «▶|| / ↵» after connected with the smart device.
6) Reset Function: Long press «▶|| / ↵» for over2 seconds.