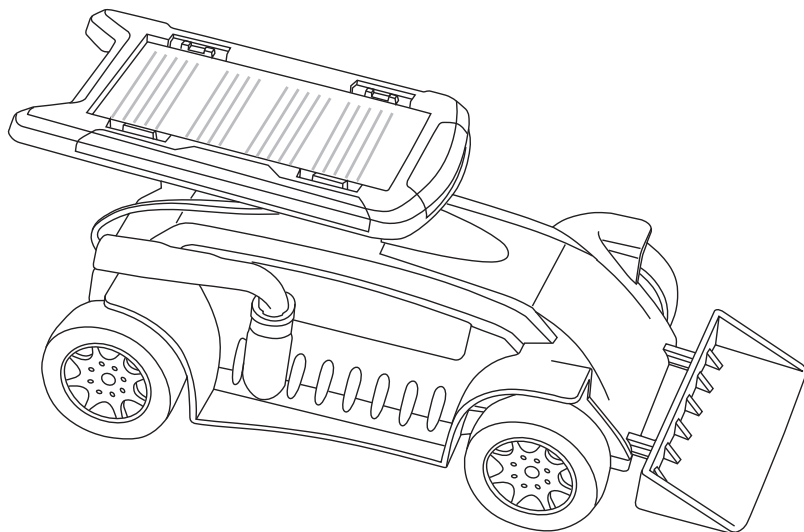


Бульдозер

Робот-конструктор
Same Toy



■ **Інструкція** ■

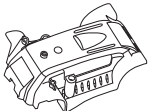
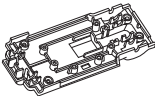
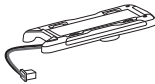
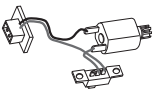

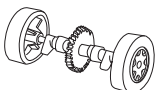
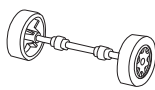
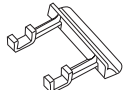






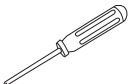
Знайомство з роботом

Конструктор «Бульдозер» – новинка від Same Toy. Набір навчає дітей основам побудови роботів. У наборі пластикові деталі, сонячна панель та аксесуари для створення роботизованої моделі.

За допомогою деталей набору можна зібрати бульдозер, який працює під дією сонячної енергії.

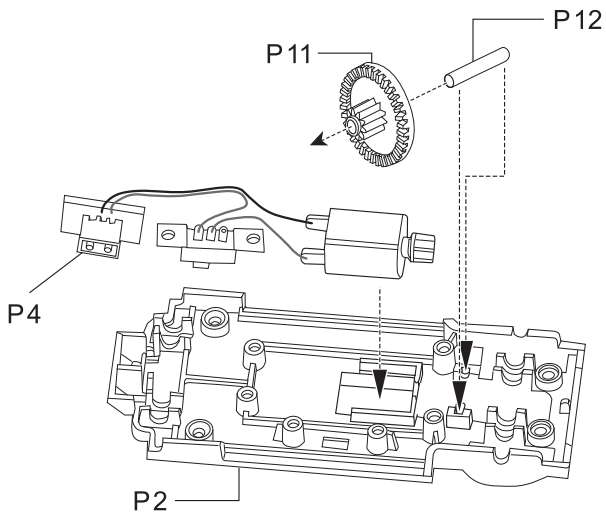
Набір для дітей від 10 років.

Список деталей

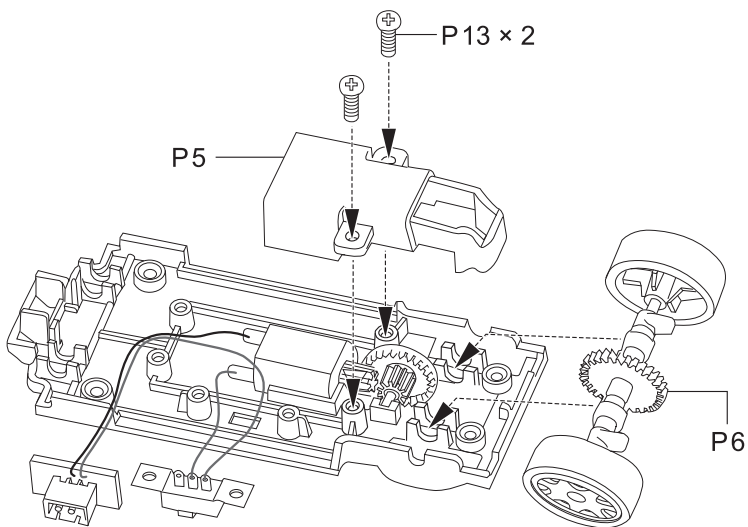
P1	Основна частина		Кількість	1
P2	База		Кількість	1
P3	Сонячна панель		Кількість	1
P4	Двигун		Кількість	1
P5	Кришка двигуна		Кількість	1
P6	Переднє колесо з модулем		Кількість	1
P7	Заднє колесо з модулем		Кількість	1
P8	Передня лопата		Кількість	1
P9	Вихлопна труба		Кількість	2
P10	Ковпак		Кількість	1
P11	Шестерня		Кількість	1
P12	Круглий вал		Кількість	1
P13	Довгий гвинт		Кількість	9
P14	Короткий гвинт		Кількість	2
P15	Щілинна викрутка		Кількість	1

Збирання механічної частини

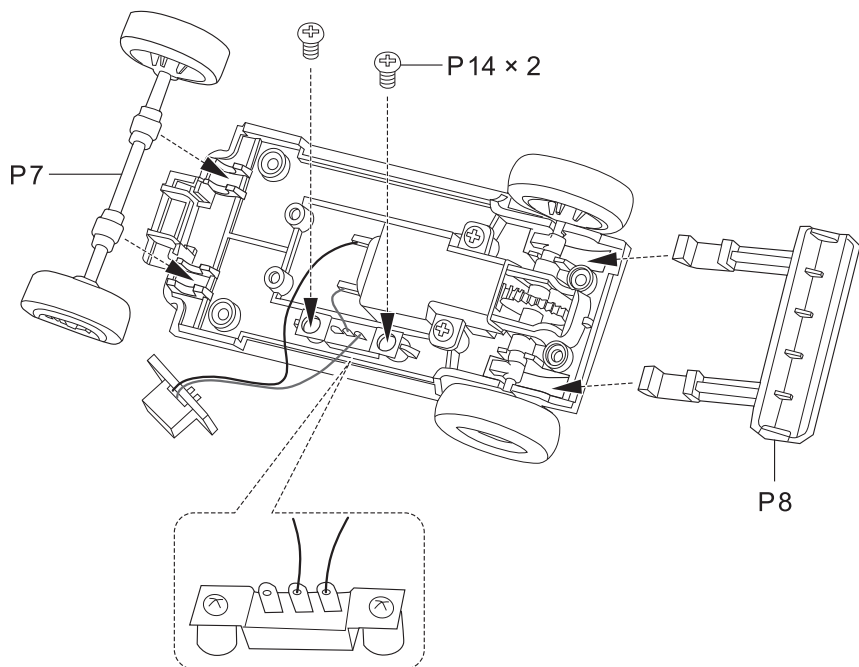
Крок
1



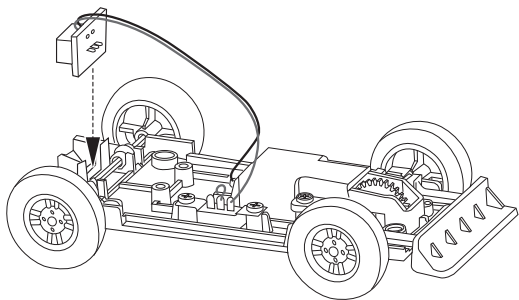
Крок
2



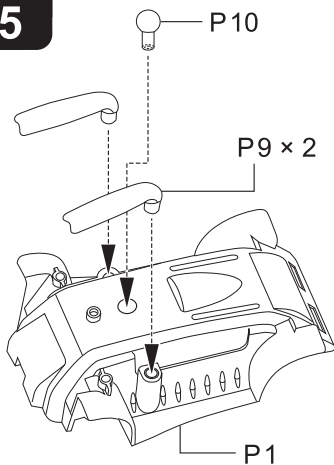
Крок
3



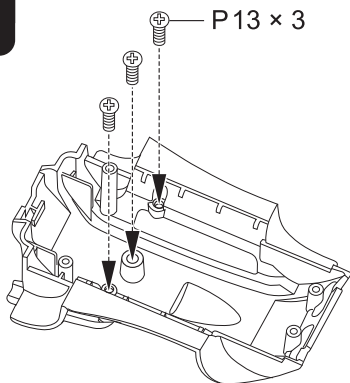
Крок
4



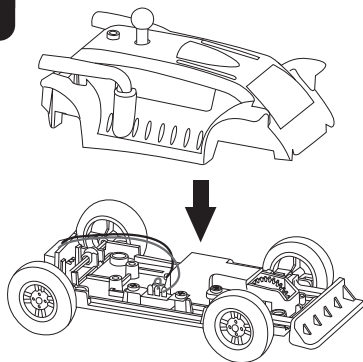
Крок
5



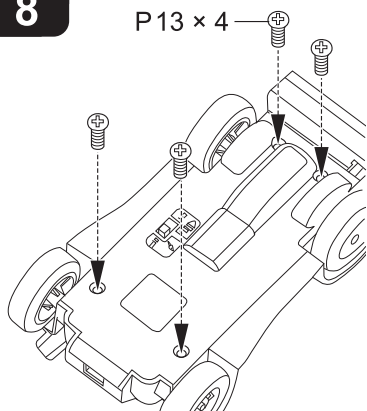
Крок
6



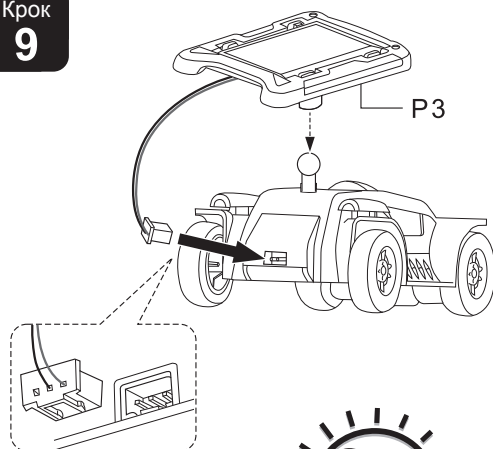
Крок
7



Крок
8



Крок
9

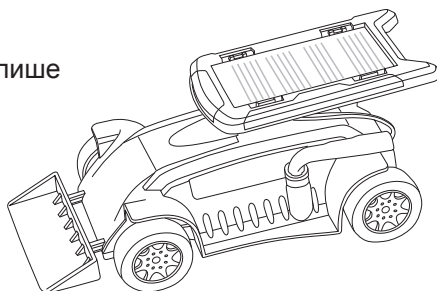


Крок
10

Готово!

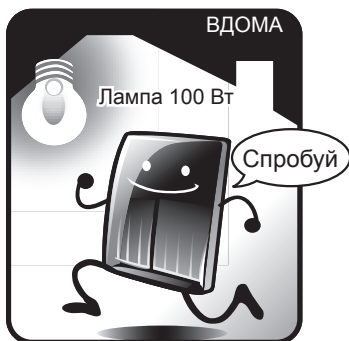


Бульдозер заряджається лише під дією сонячної енергії!





Час веселитися!



1. Грайте з роботом на свіжому повітрі в сонячну, ясну погоду! Тоді він працюватиме найкраще.
2. Для гри вдома використовуйте галогенну лампу на 100 Вт. Зверніть увагу! Робот не буде працювати в дощовиту, похмуру погоду або під флуоресцентною лампою.

ПОПЕРЕДЖЕННЯ!

Не призначено для дітей віком до 36 місяців. Використовувати під безпосереднім наглядом дорослої особи. Містить дрібні елементи – ризик задухи. У випадку якщо елемент іграшки було пошкоджено, ним не можна користуватися, він може мати гострі травмонебезпечні частини. Рекомендуємо Вам періодично оглядати стан іграшок з яким грається Ваша дитина, для уникнення можливого травмування. Видаліть всі пакувальні матеріали, перш ніж дати іграшку своїй дитині. Деталі й колір вмісту можуть відрізнятись. Будь ласка, збережіть інструкцію та пакування для подальшого використання. Гарантія розповсюджується на заводські дефекти. У разі виникнення гарантійного випадку звертайтеся до продавця.

Очистити брудні деталі можна чистою сухою тканиною.

