



S
SAME
TOY
Toys and children's world

ЕКОБОТ

6 В 1

**НА СОНЯЧНІЙ
ПАНЕЛІ**

Робот-конструктор Same Toy



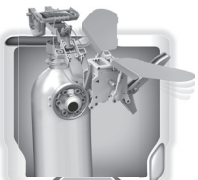
**Робот-
барabanщик**



Асфальтоукладач



**Роботизована
яхта**

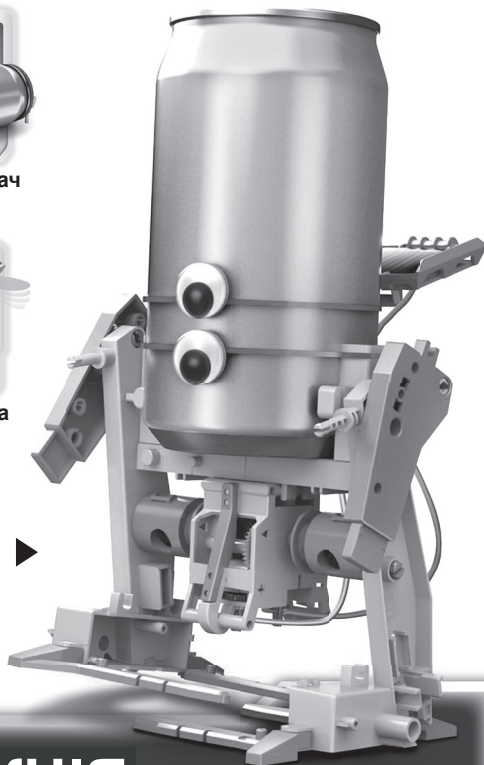


Робот-пташка



CD-гонщик

Робот-пішохід ▶



ІНСТРУКЦІЯ

Знайомство з роботом:

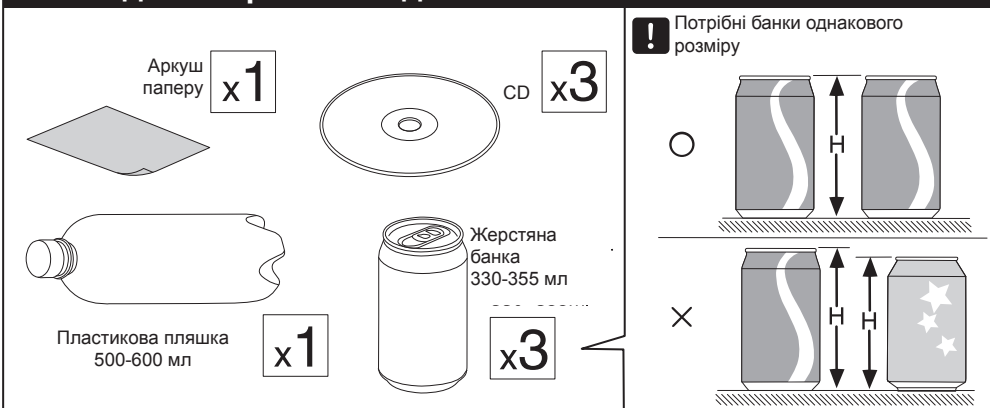
Використовуючи старі диски, пляшки та банки з-під напоїв, діти можуть створити шість різних моделей роботів, серед яких: робот-барабанщик, CD-гонщик, робот-пішохід, роботизована яхта, асфальтоукладач і робот-пташка. Для кожної моделі необхідно використовувати невелику сонячну панель.

Альтернативна енергетика – це майбутнє, тому важливо, щоб діти вивчали основні концепції цих технологій. Моделі роботів працюють від сонця, акумуляторів і батарейок не потрібно. Робот приводиться в рух під дією сонячних променів. Цікава гра з роботами допоможе дітям творити та проявляти фантазію.

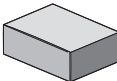
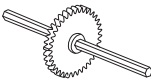


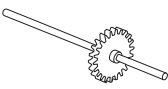
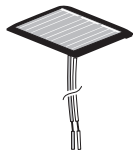
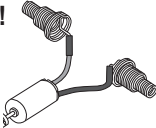
Інструменти, які знадоблять:

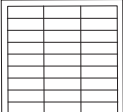
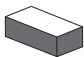

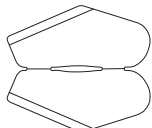




Також для збирання знадобляться:

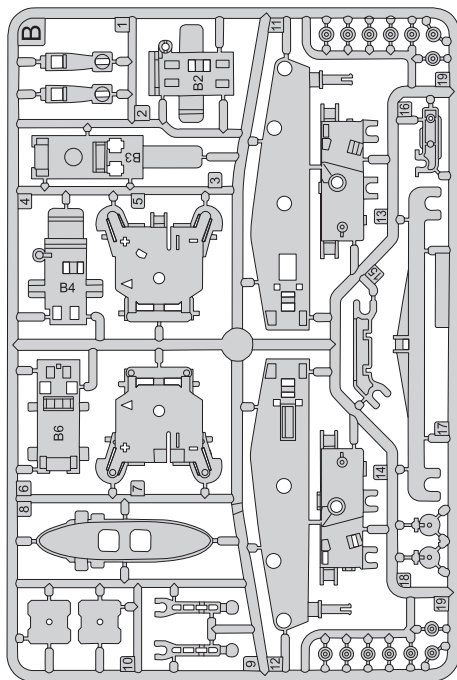
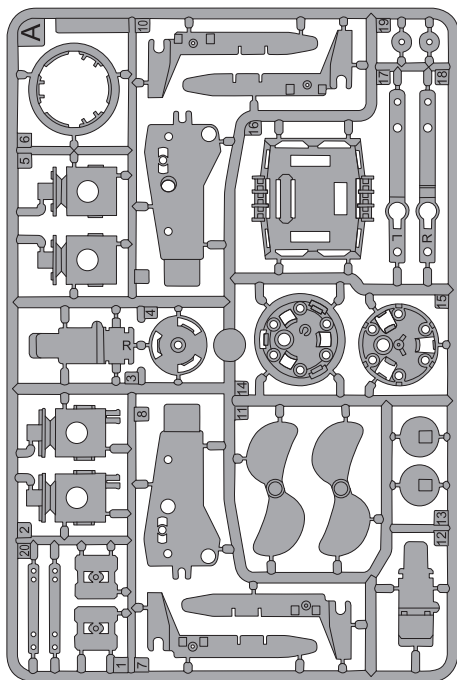


Перелік деталей

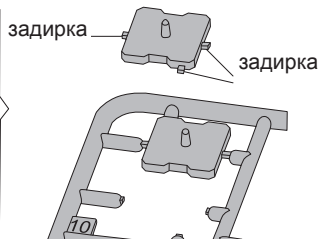
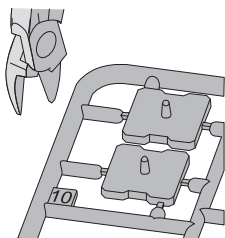
<p>P1 Коробка</p>  <p>Кількість: 1</p>	<p>P2 Вал-шестірня (зелена)</p>  <p>Кількість: 1</p>	<p>P3 Шестірня (оранжева)</p>  <p>Кількість: 3</p>	<p>P4 Круглий вал</p>  <p>Кількість: 2</p>
<p>P5 Вал-шестірня (фолетова)</p>  <p>Кількість: 1</p>	<p>P6 Сонячна панель</p>  <p>Кількість: 1</p>	<p>P7 Двигун із з'єднувачами</p> <p>! Обережно! Не підключайте кабелі до електромережі. Набір містить гострі та дрібні деталі.</p>  <p>Кількість: 1</p>	

P8	Клейка стрічка		Кількість	1
P9	Губка		Кількість	4
P10	Деталі для очей		Кількість	2
P11	Крила		Кількість	1
P12	Гумове кільце		Кількість	2
P13	Гумовий пояс		Кількість	1

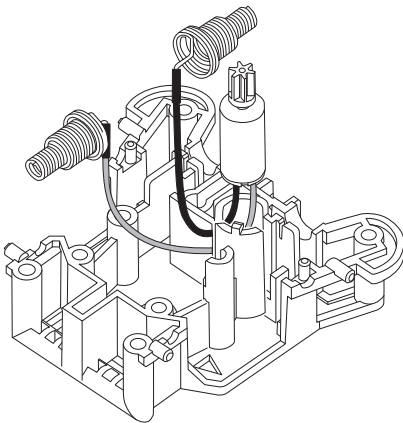
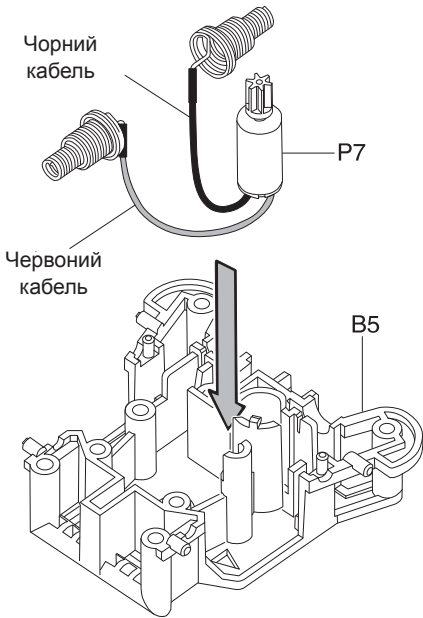
Перелік деталей



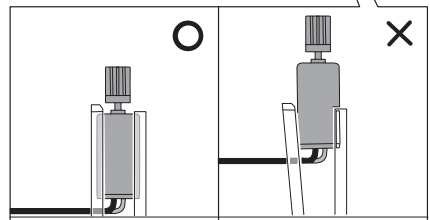
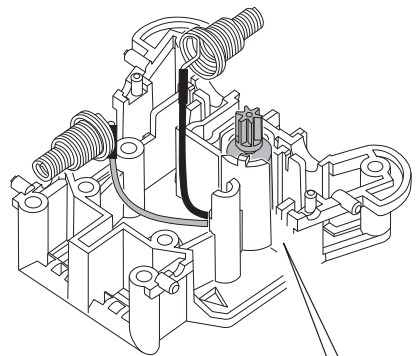
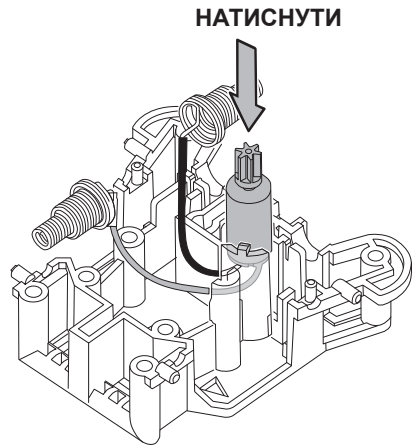
Рекомендації:



1



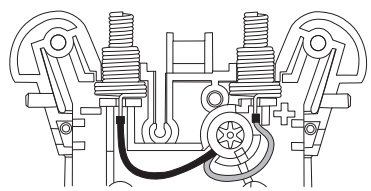
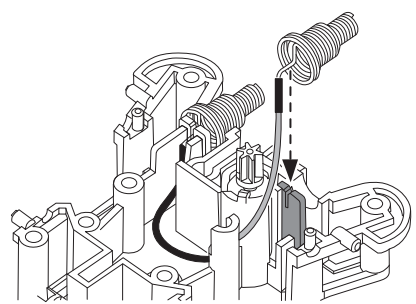
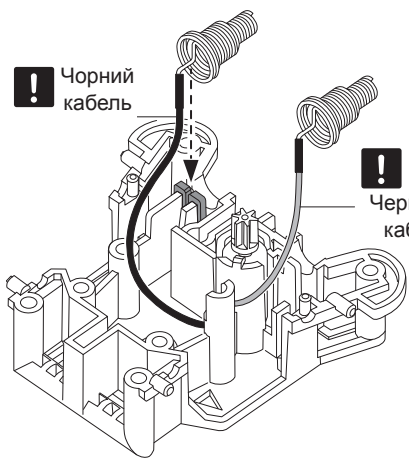
2



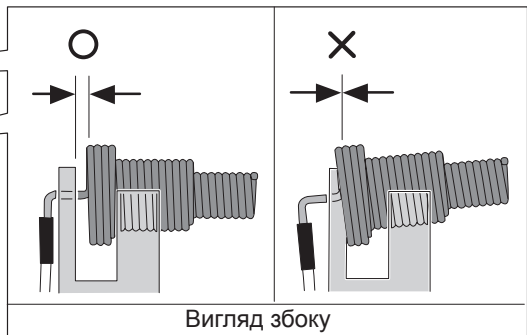
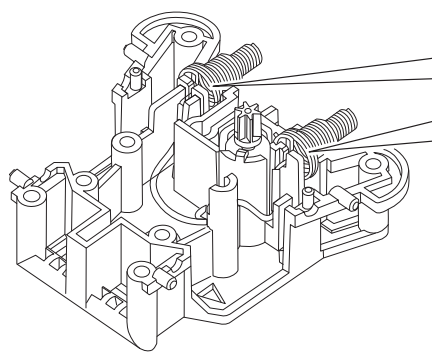
3

! Чорний кабель

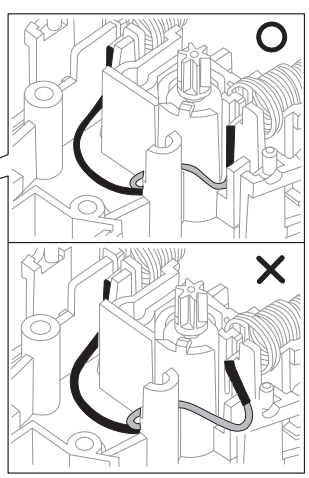
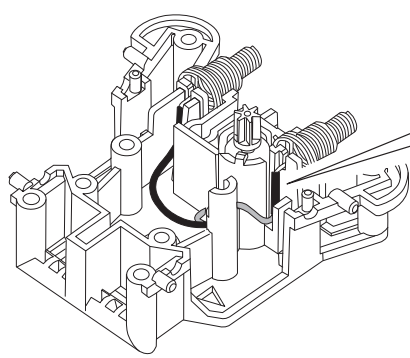
! Червоний кабель



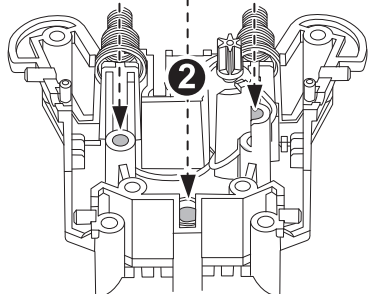
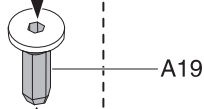
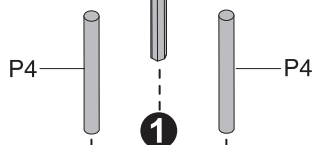
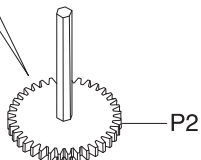
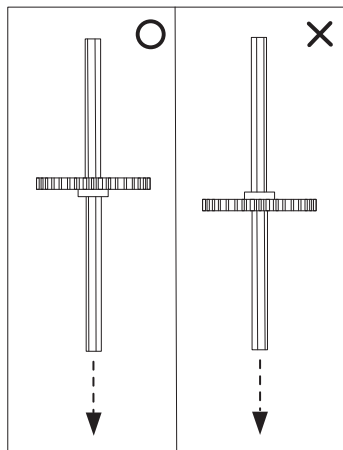
Вигляд зверху



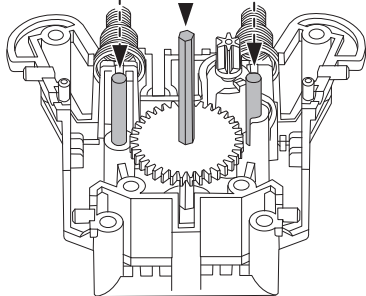
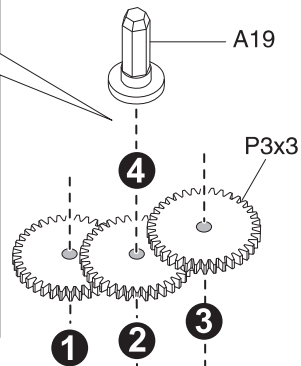
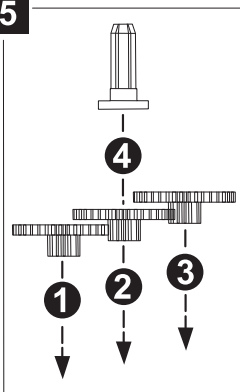
Вигляд збоку



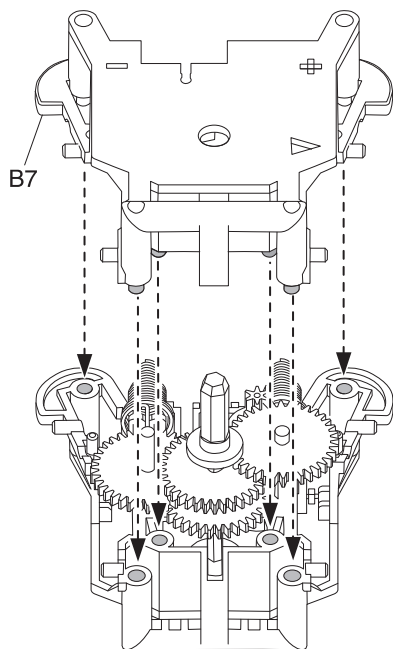
4



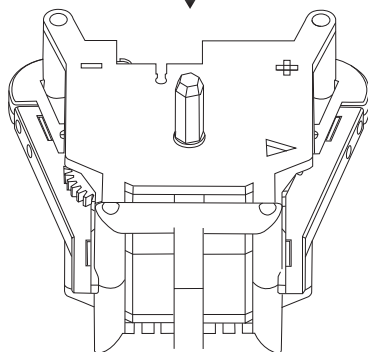
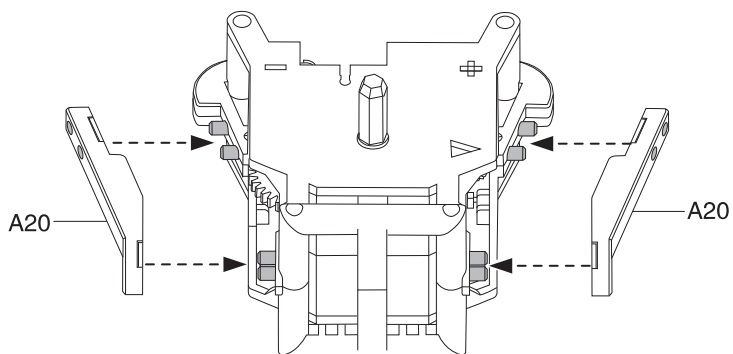
5



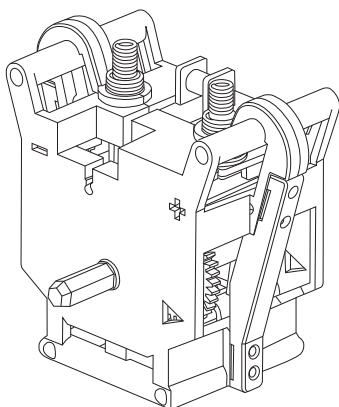
6



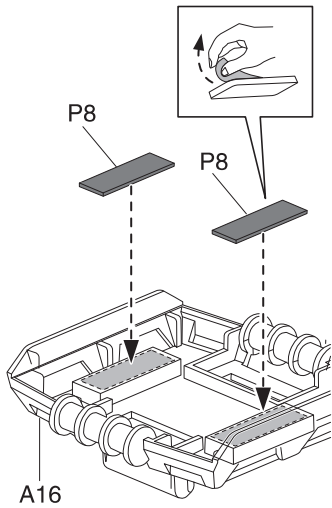
7



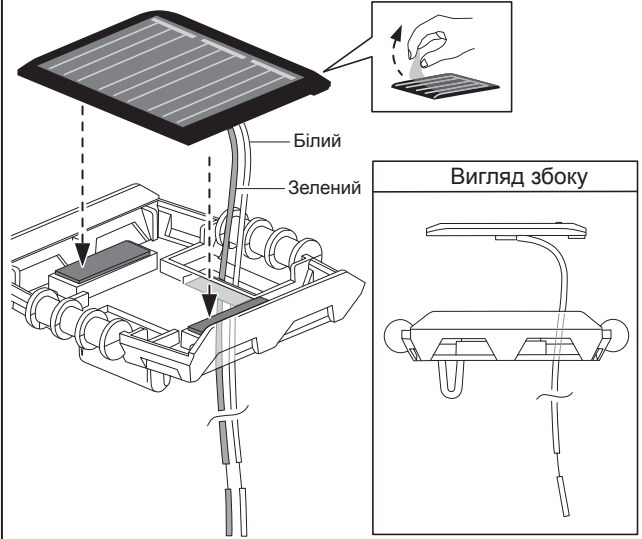
8 Готово!



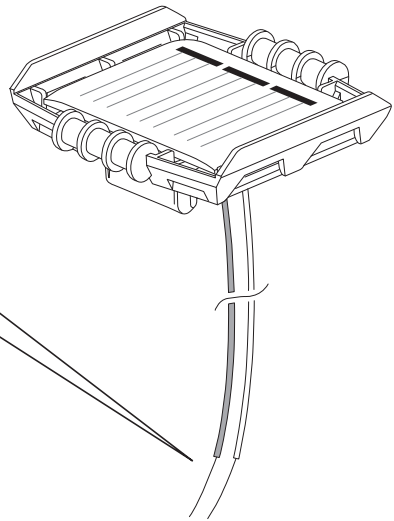
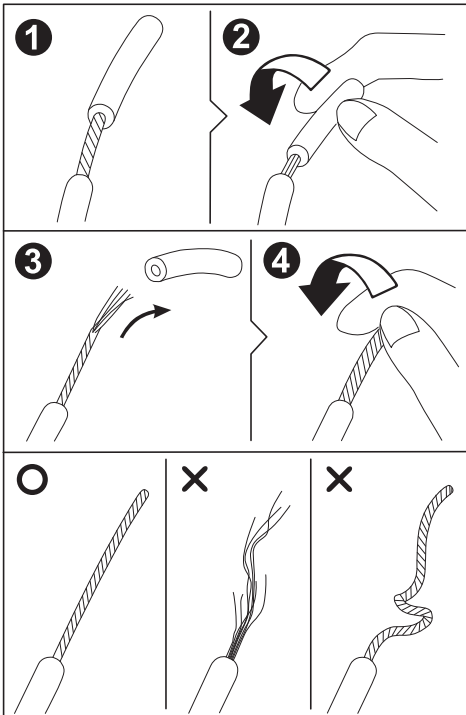
1



2

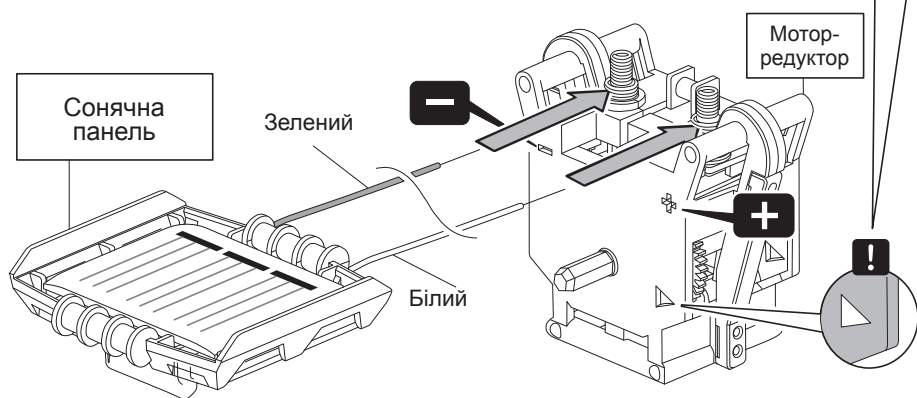


3 Готово!



Збирання мотор-редуктора:

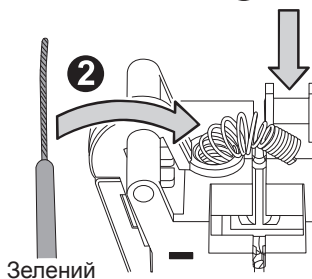
1 **!** Зверніть увагу: спочатку переконайтесь, чи правильно зібрана коробка передач. Це допоможе вам правильно встановити наступні частини



ЗЕЛЕНИЙ КАБЕЛЬ

З'єднання -

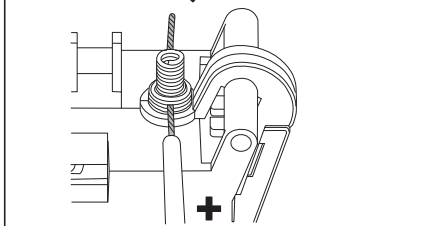
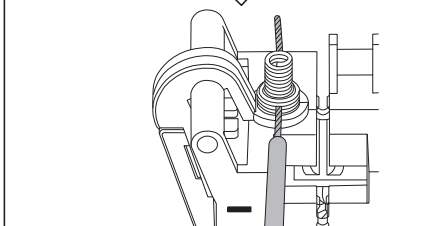
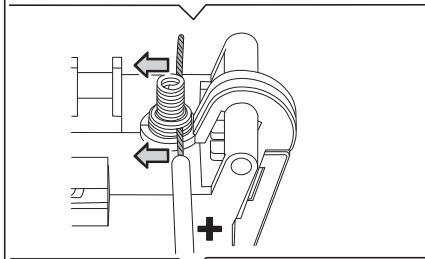
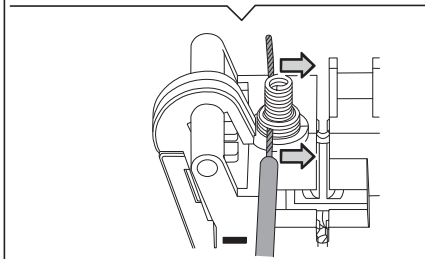
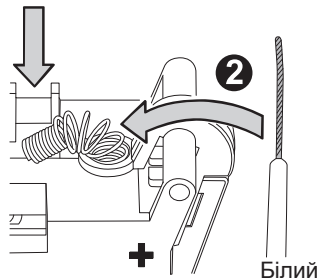
1 НАТИСНУТИ



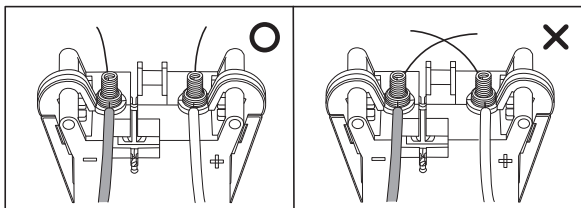
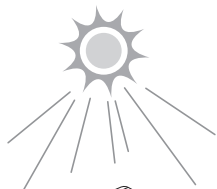
БІЛИЙ КАБЕЛЬ

З'єднання +

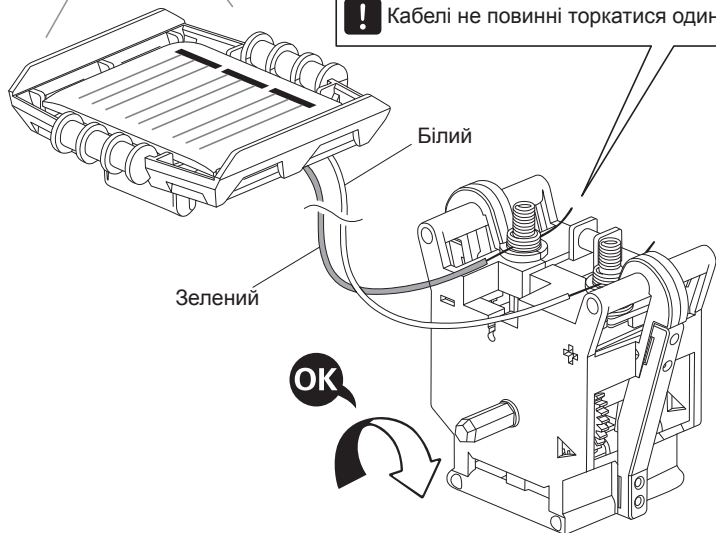
1 НАТИСНУТИ



2 Готово!

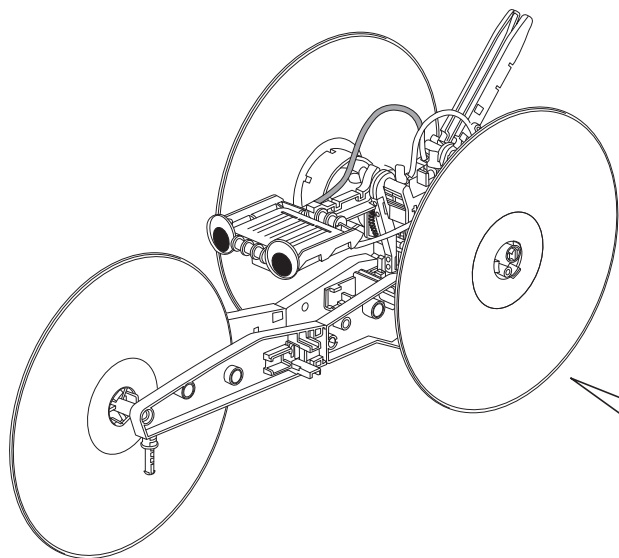


! Кабелі не повинні торкатися один до одного.



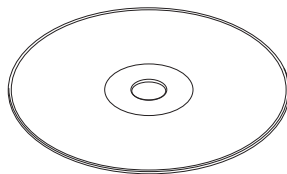
CD-гонщик

Збирання та гра

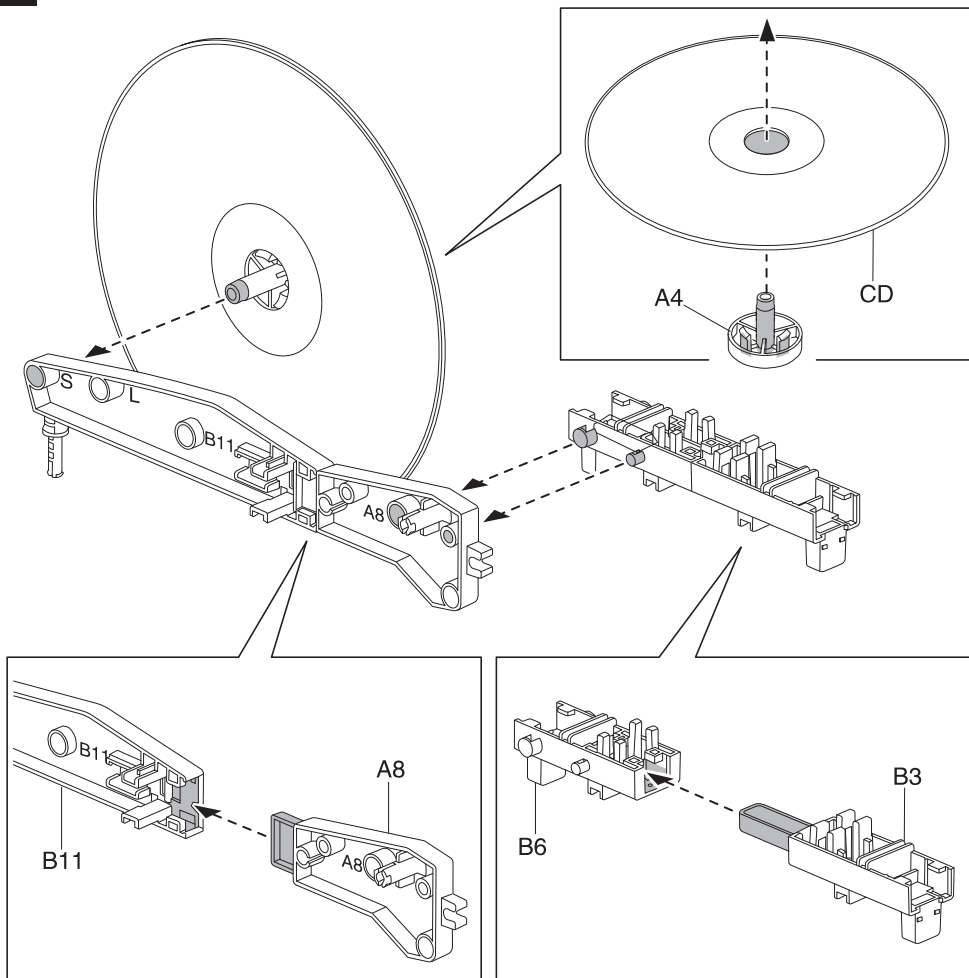
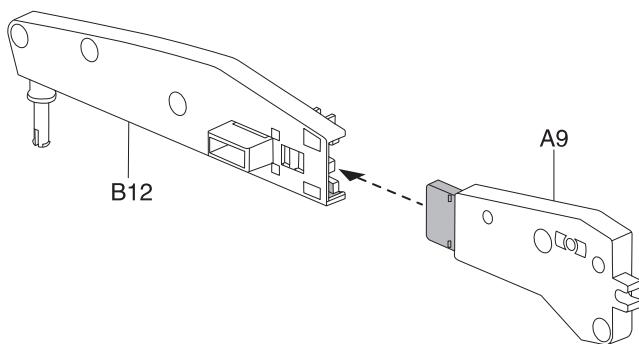


Необхідні деталі:
Використаний CD-диск

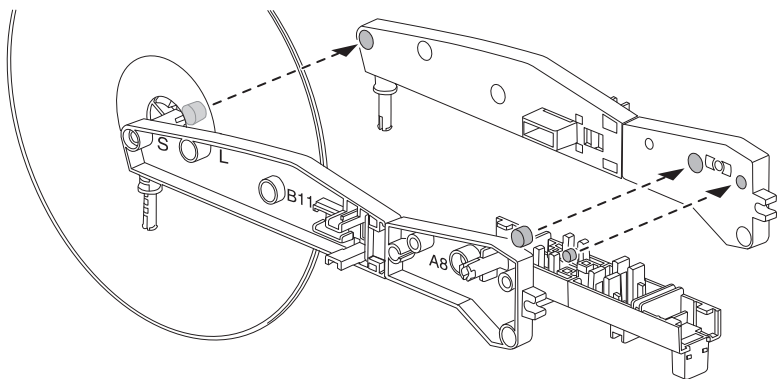
CD



x3

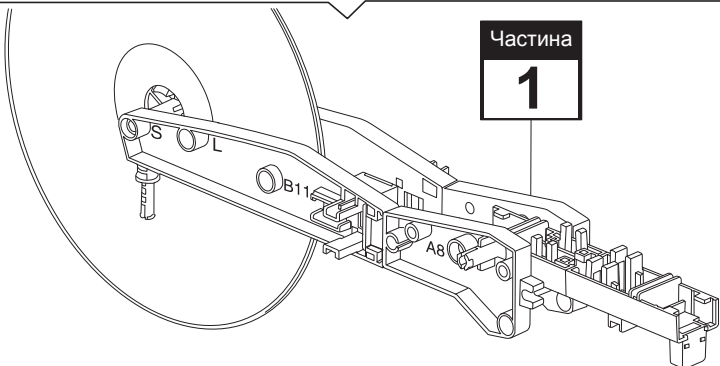
1**2**

3

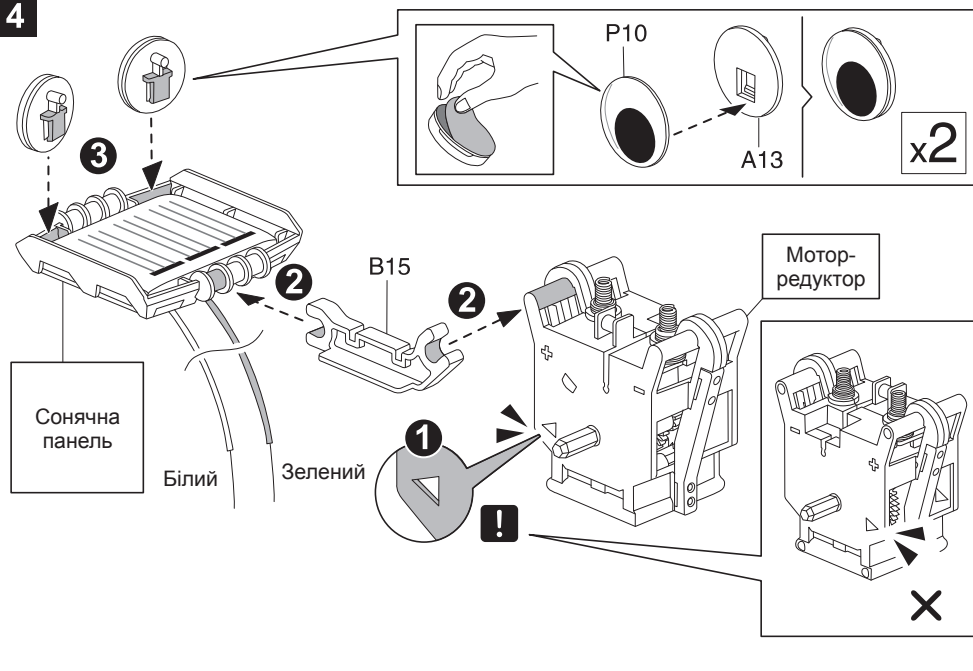


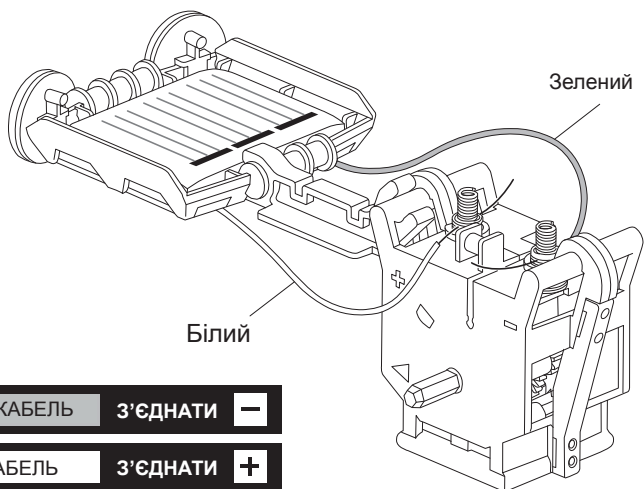
Частина

1



4



5

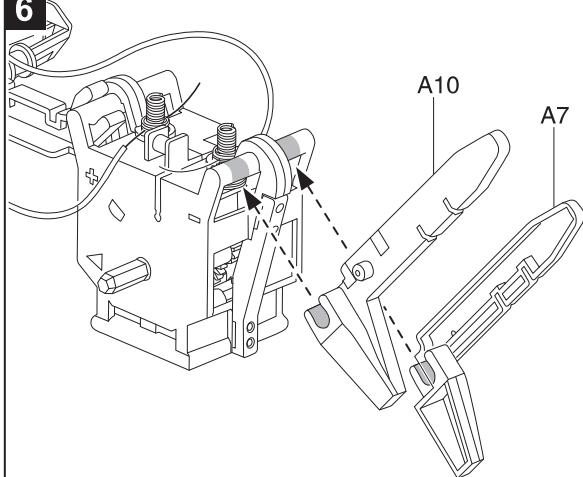
ЗЕЛЕНИЙ КАБЕЛЬ

З'ЄДНАТИ



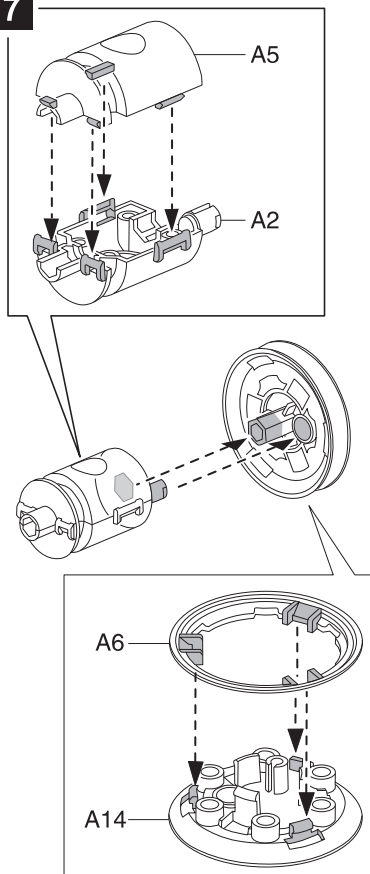
БІЛИЙ КАБЕЛЬ

З'ЄДНАТИ

**6**

A10

A7

7

A5

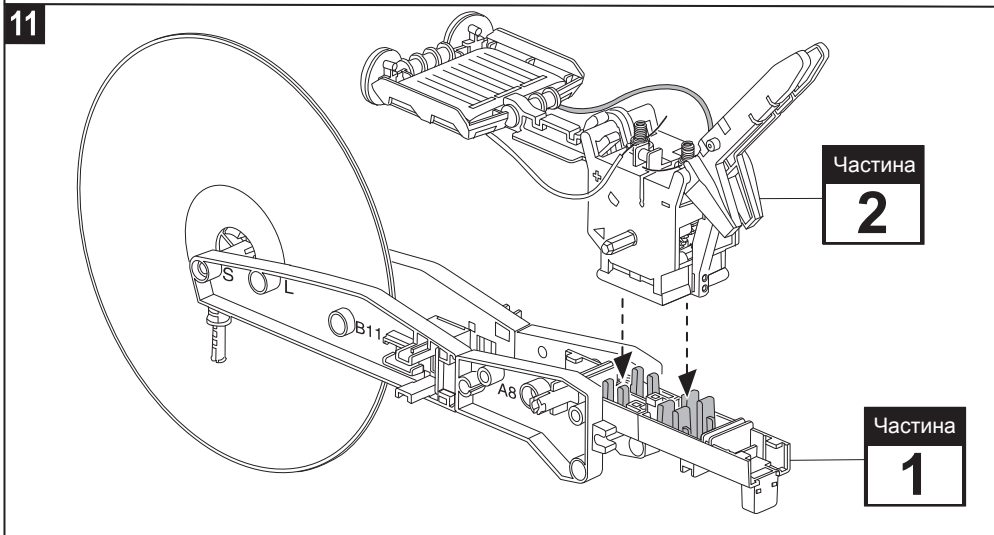
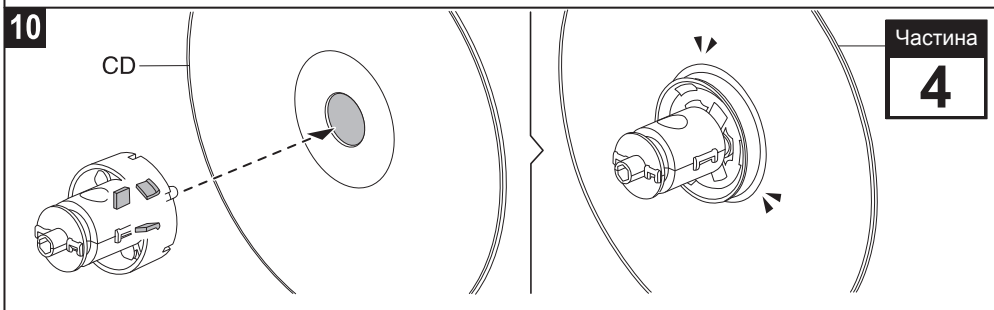
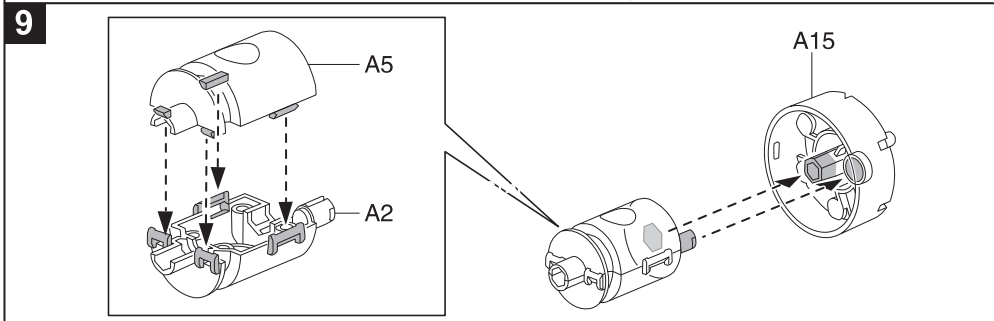
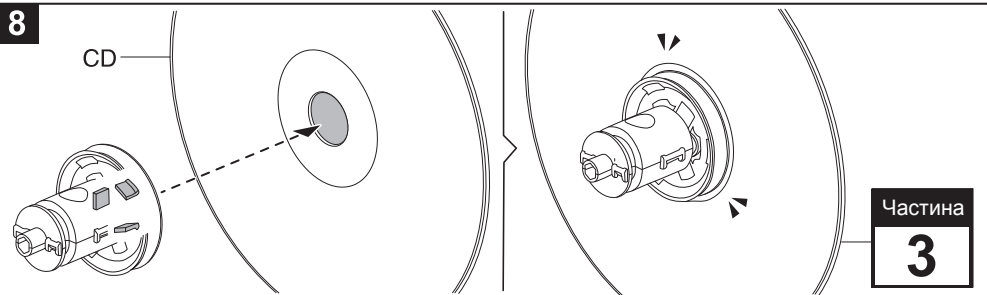
A2

A6

A14

Частина

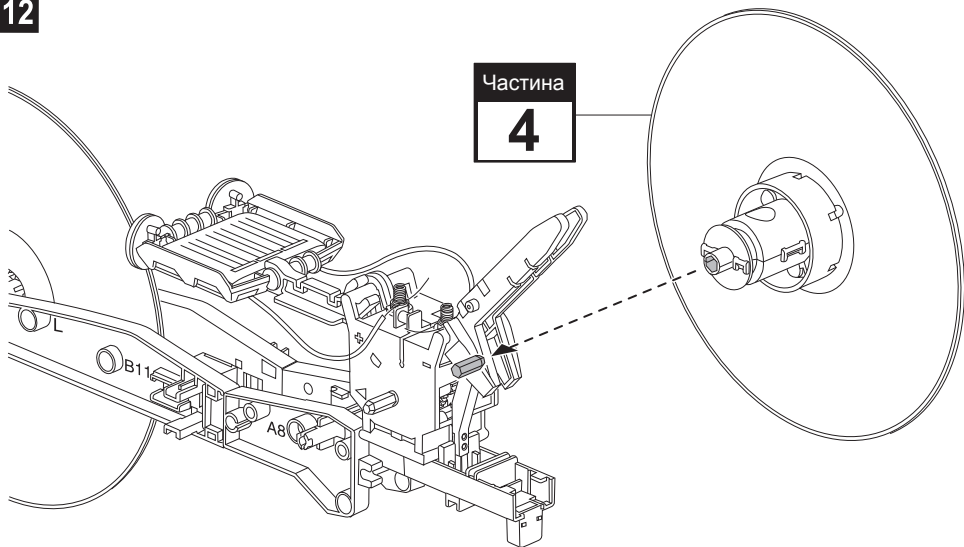
2



12

Частина

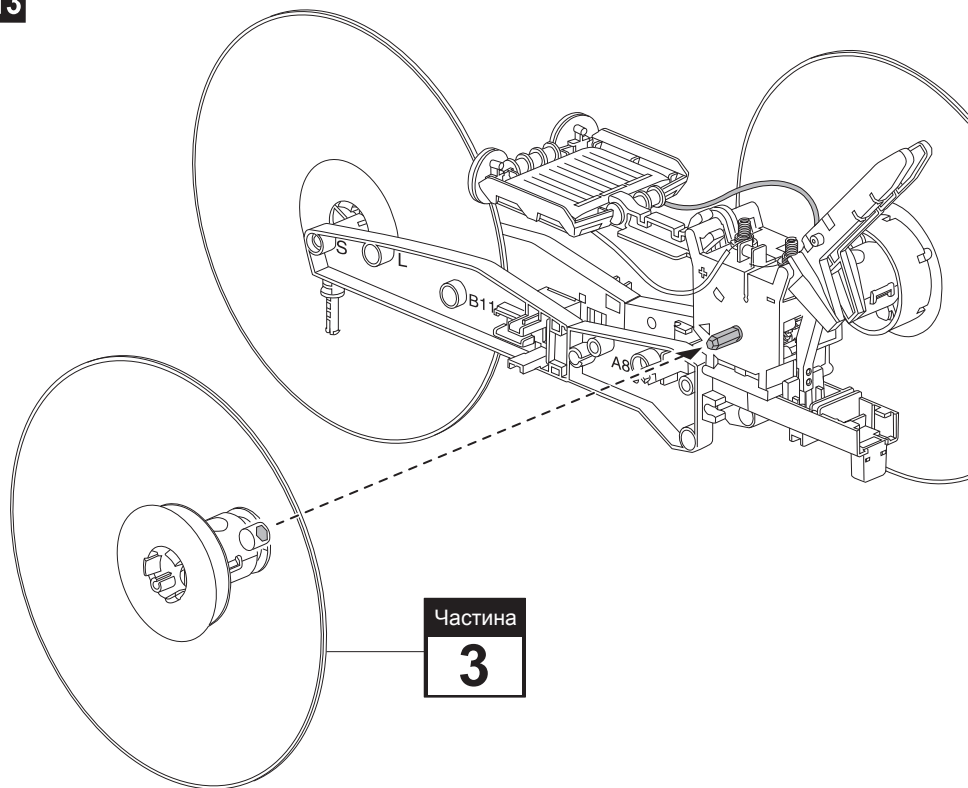
4



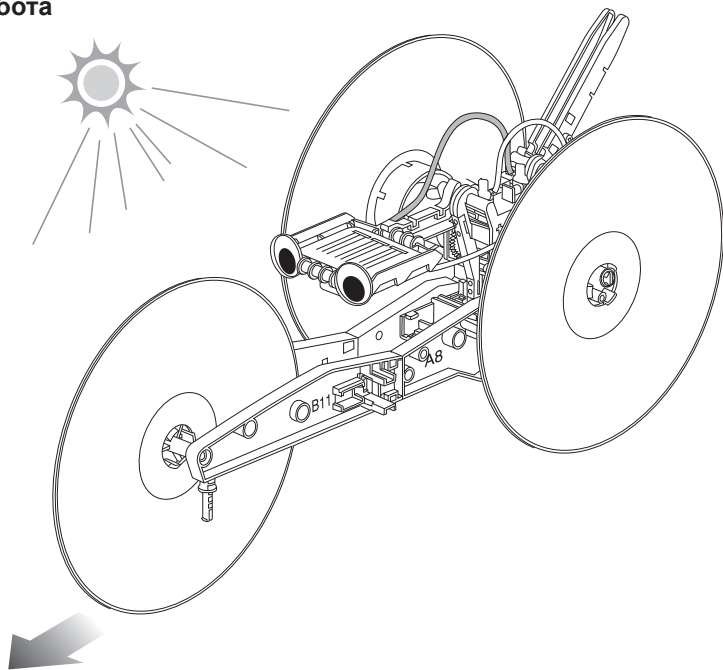
13

Частина

3



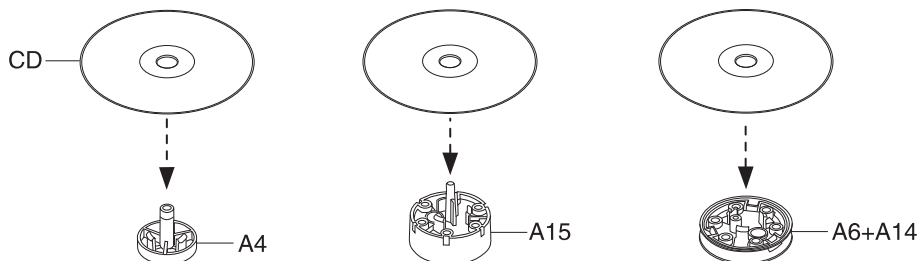
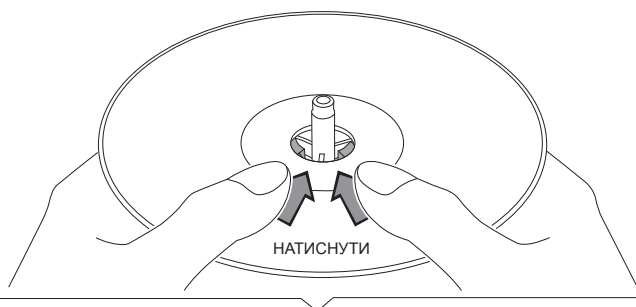
12 Рух робота

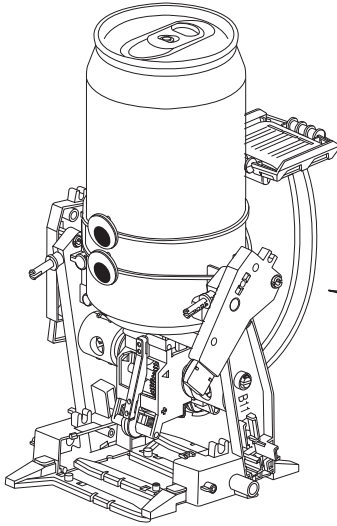


Як розбирати:

CD-диск і пластикові деталі

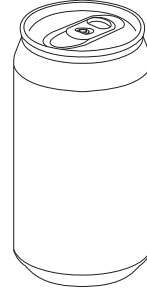
Зніміть пластикові втулки з компакт-дисків, як показано нижче. Від'єднайте деталь A4 з переднього колеса та зніміть A15 або A6+A14 з задніх коліс.





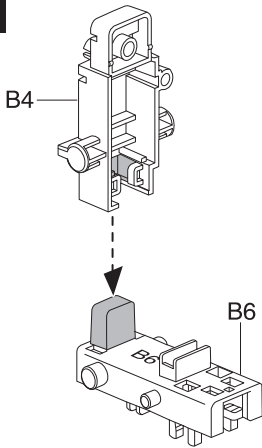
Необхідна деталь:

Використана жерстяна банка
330-350 мл

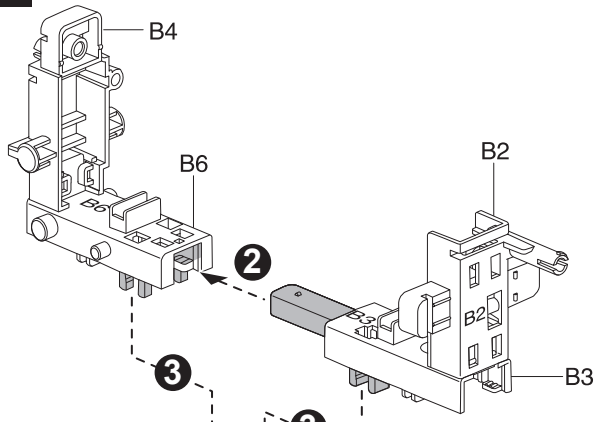


x1

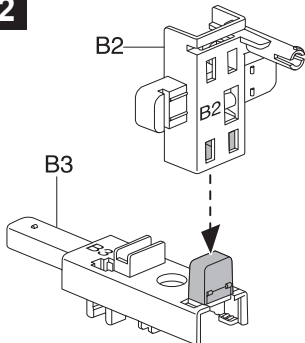
1



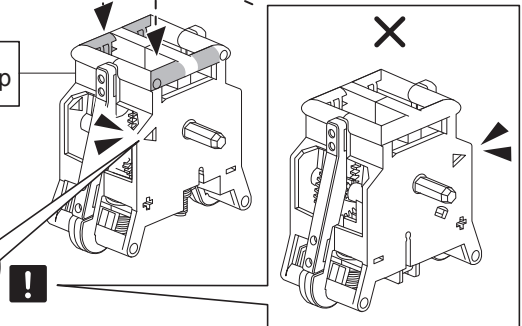
3

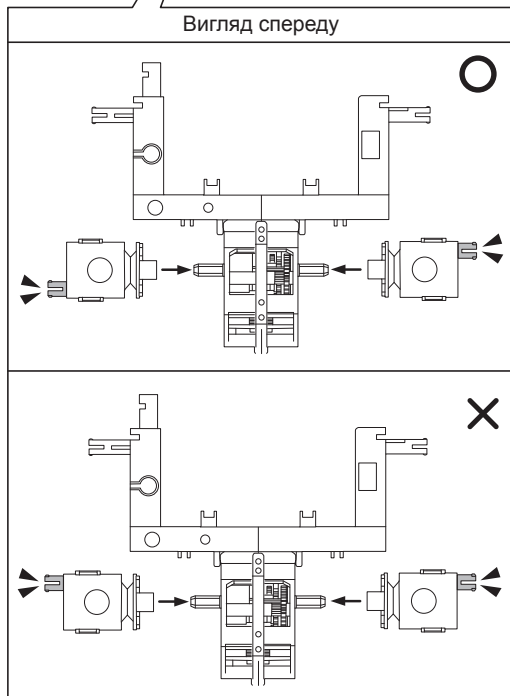
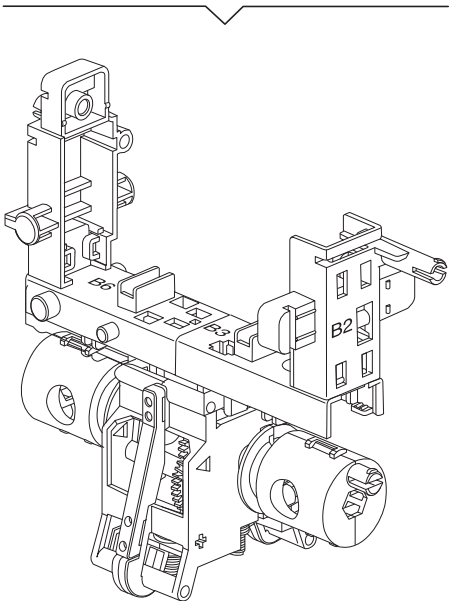
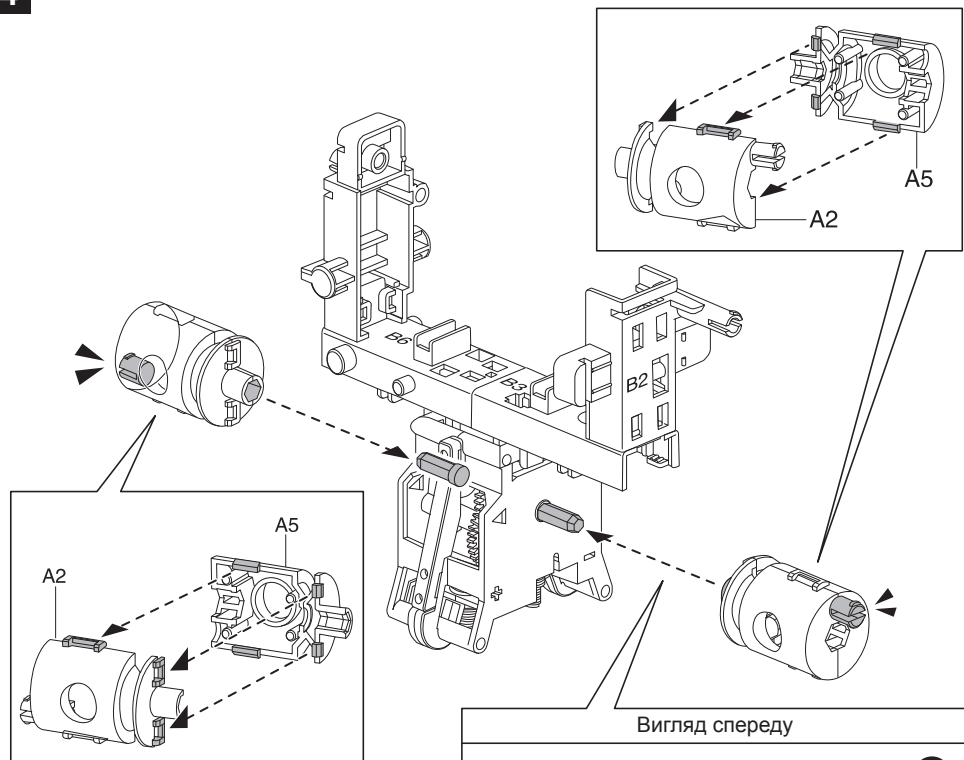


2

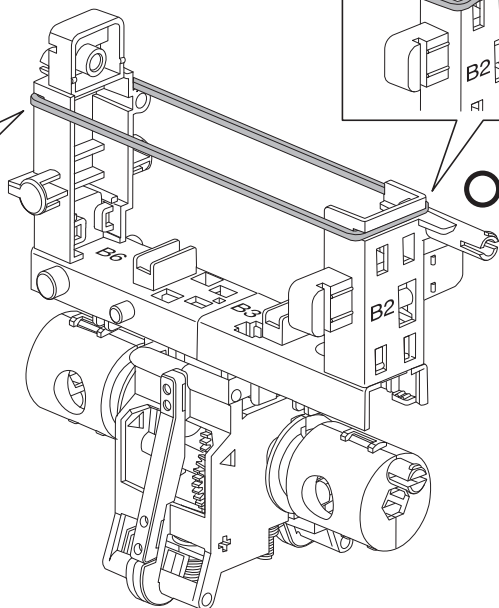
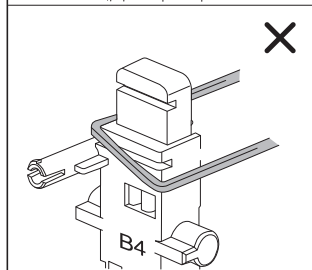
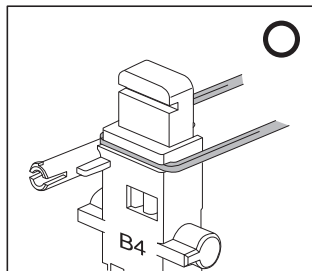
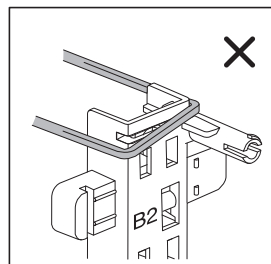
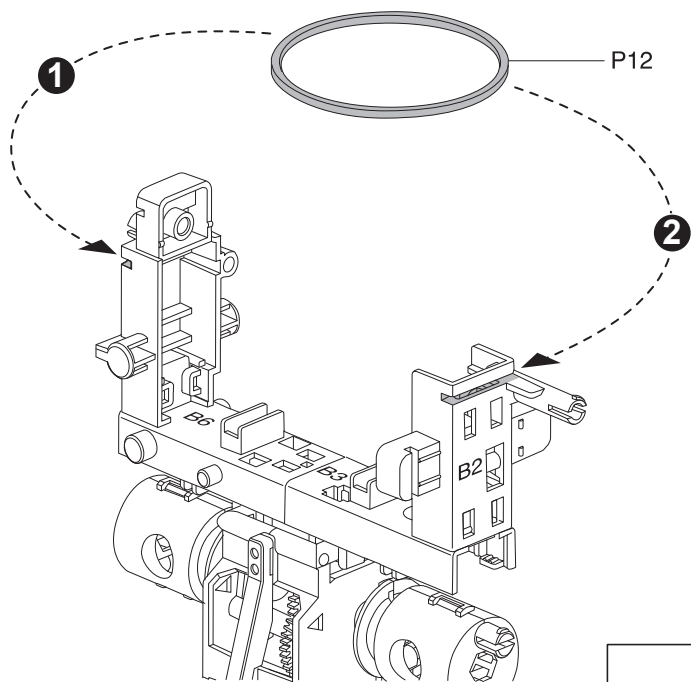


Мотор-редуктор

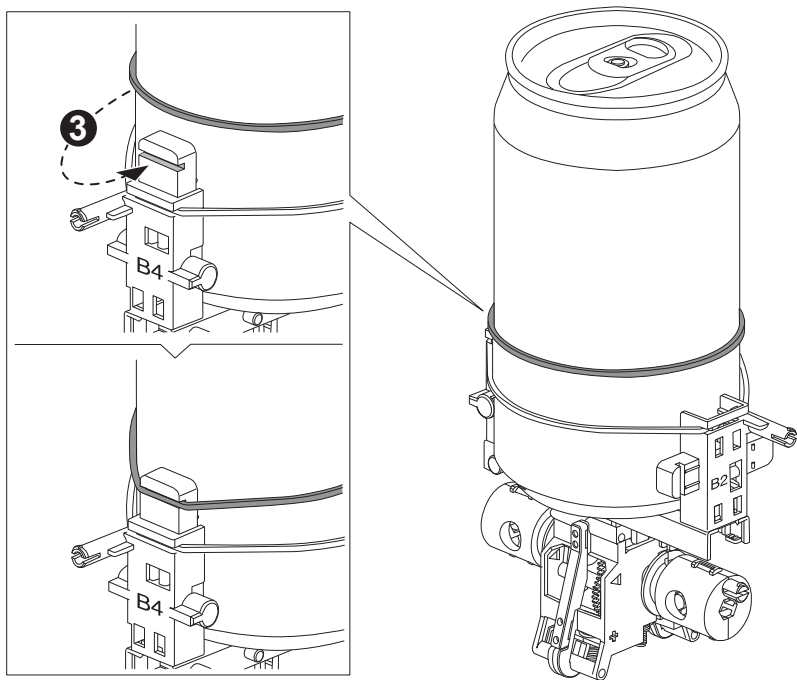
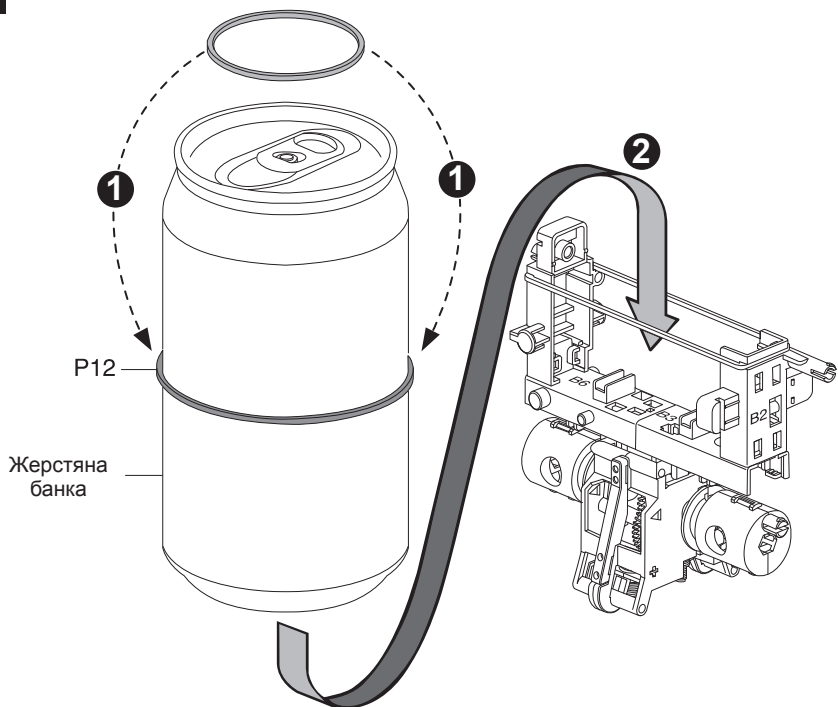


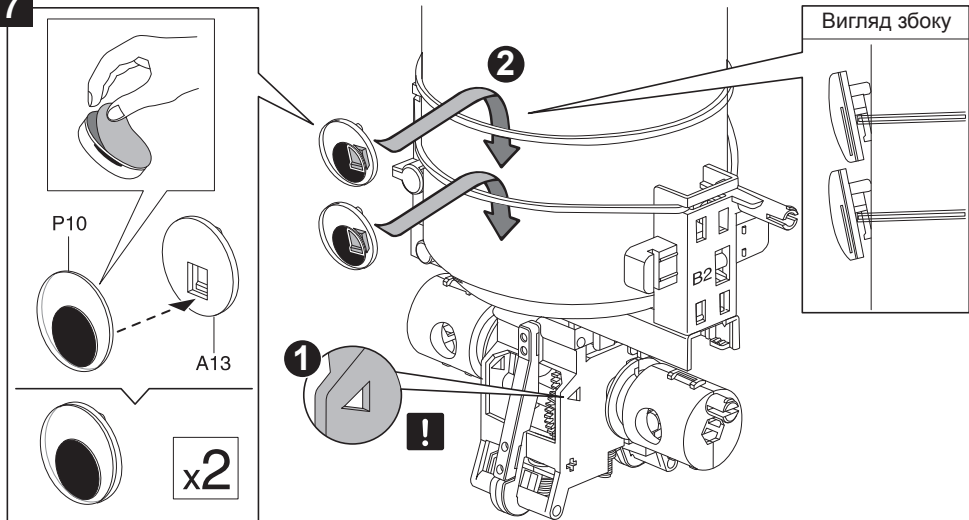
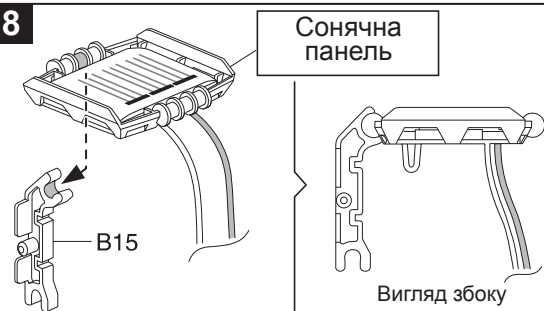
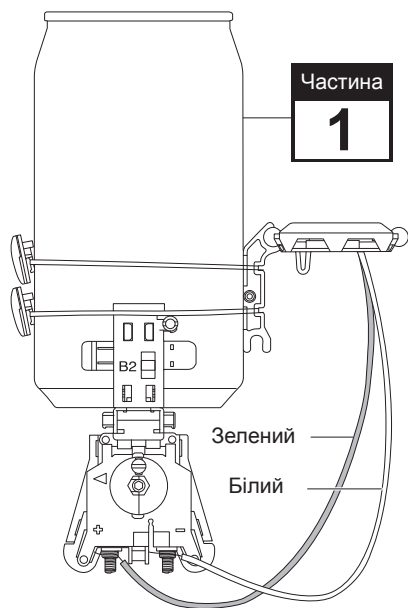


5



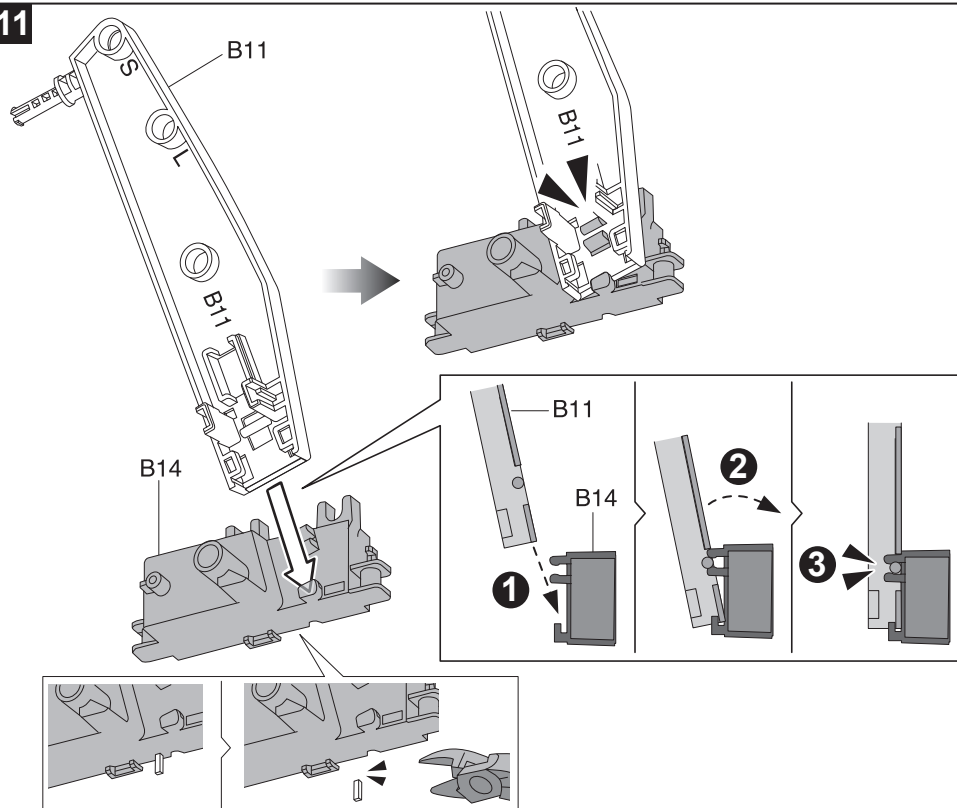
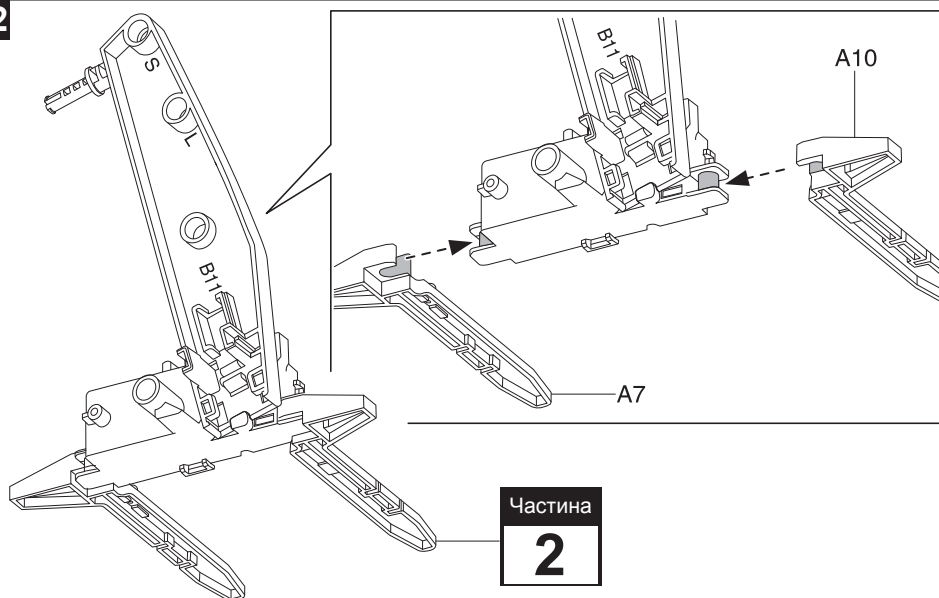
5



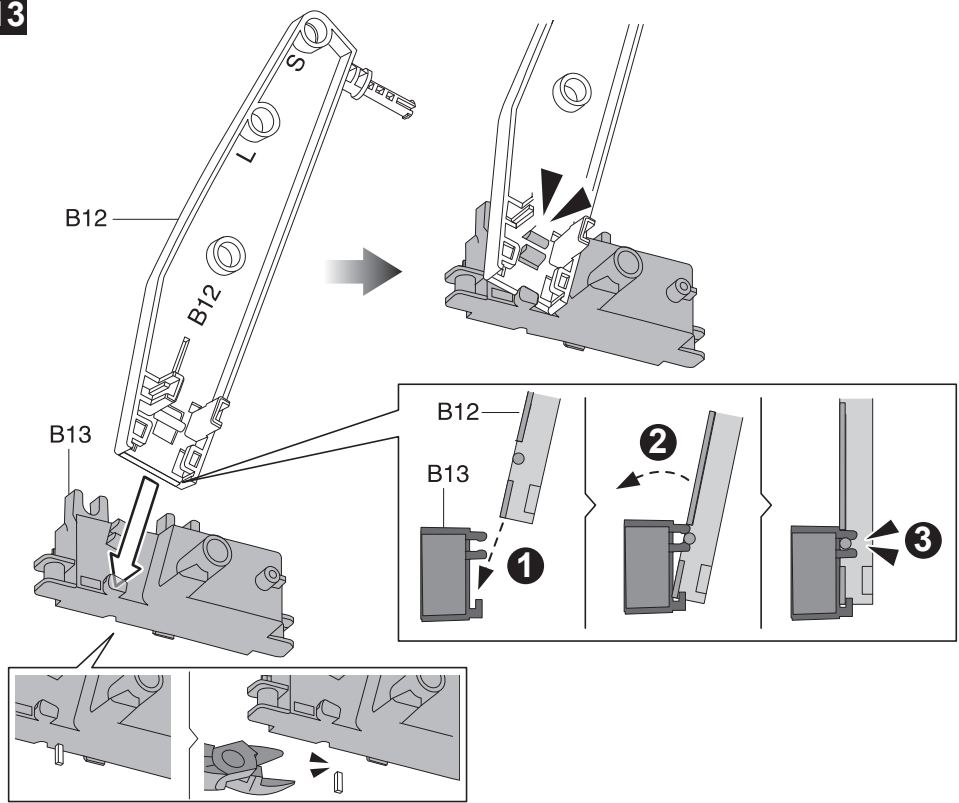
7**8****10**

ЗЕЛЕНИЙ КАБЕЛЬ з'єднати +

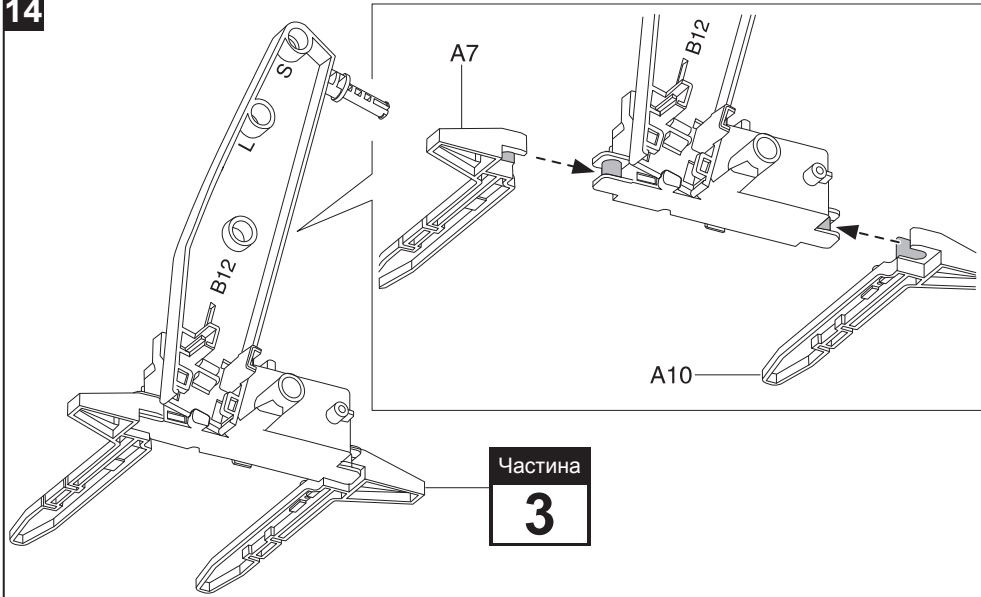
БІЛИЙ КАБЕЛЬ з'єднати -

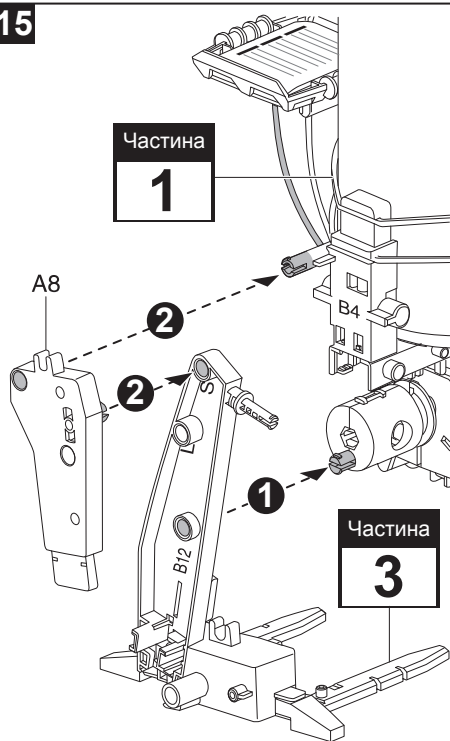
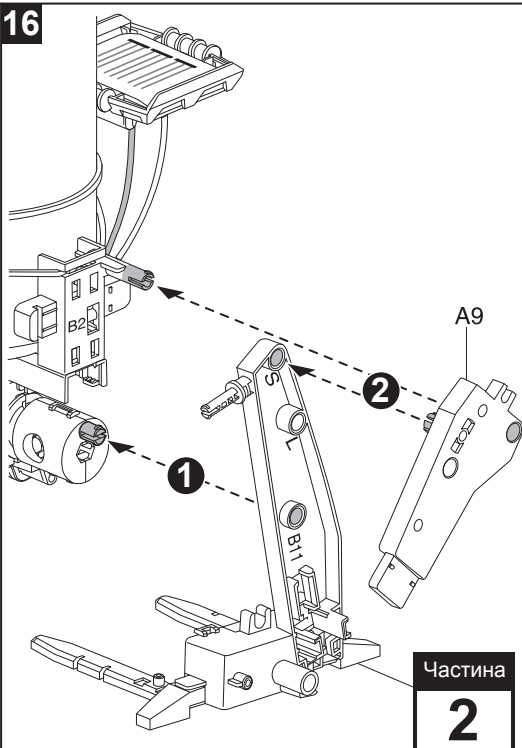
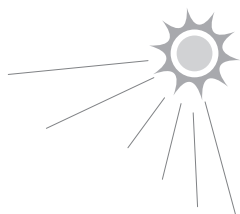
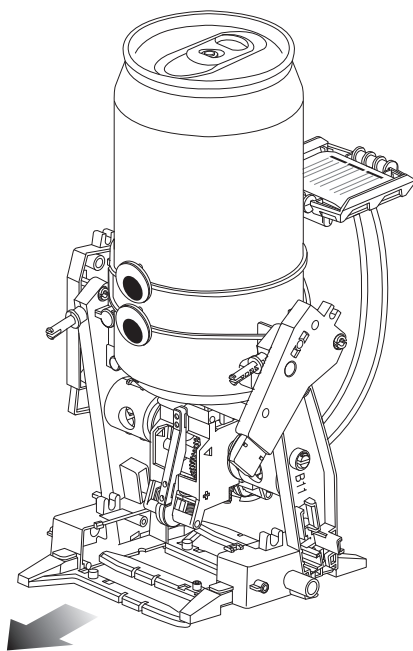
11**12**

13

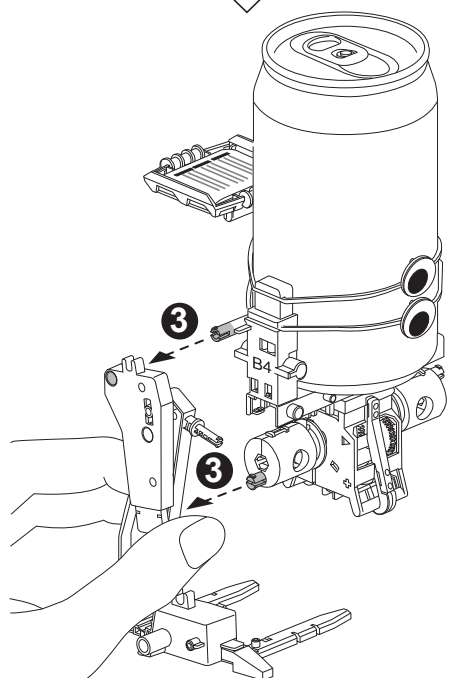
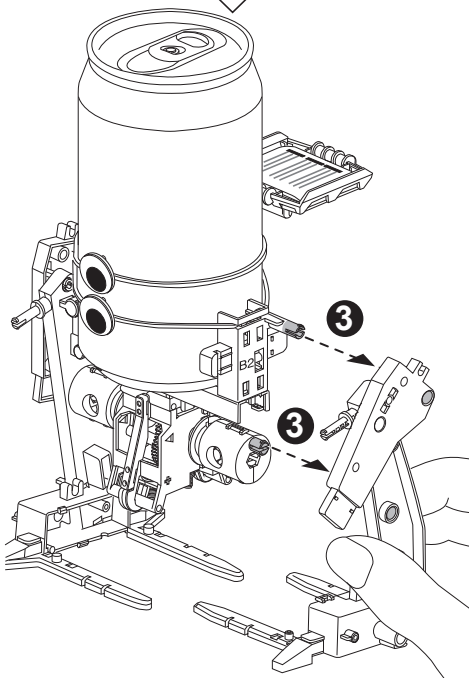
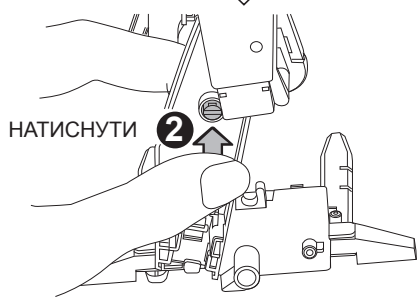
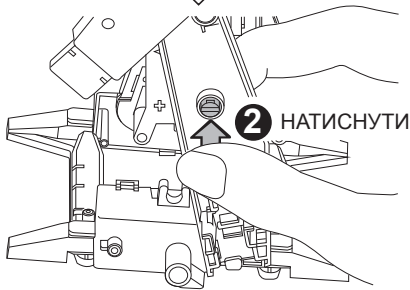
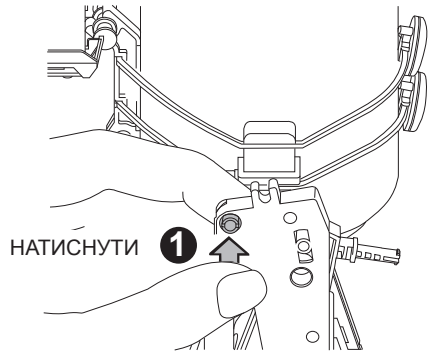
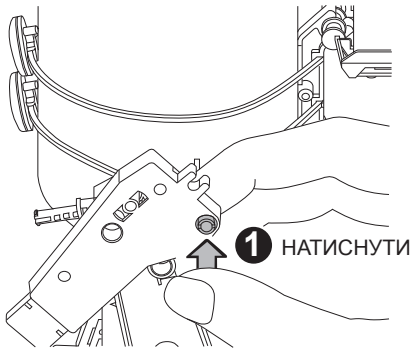


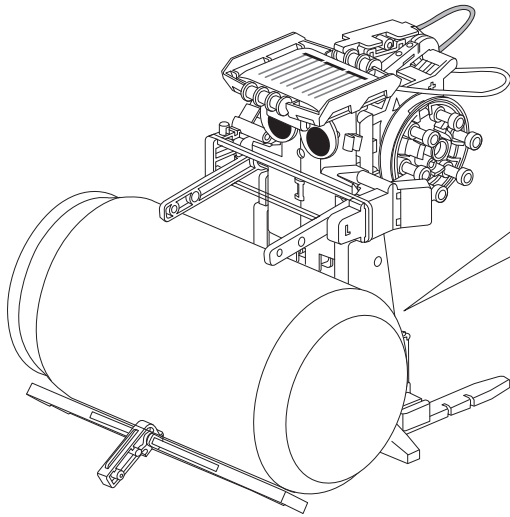
14



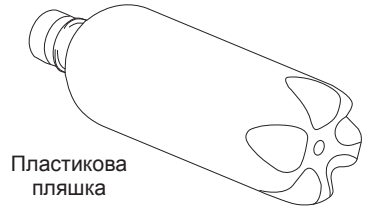
15**16****17 Рух робота**

Як розібрати:



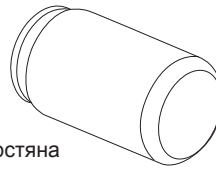


Необхідна деталь:



Пластикова
пляшка

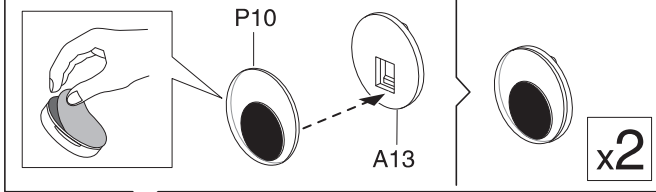
або



Жерстяна
банка

x1

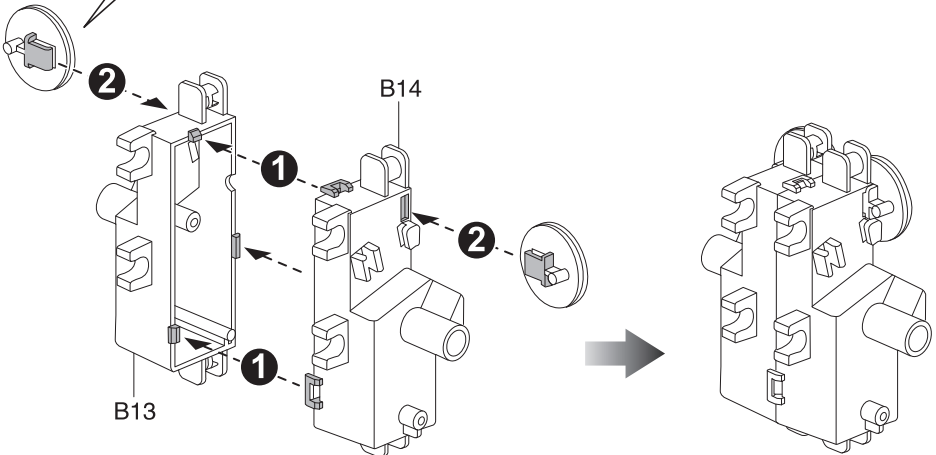
1



P10

A13

x2



2

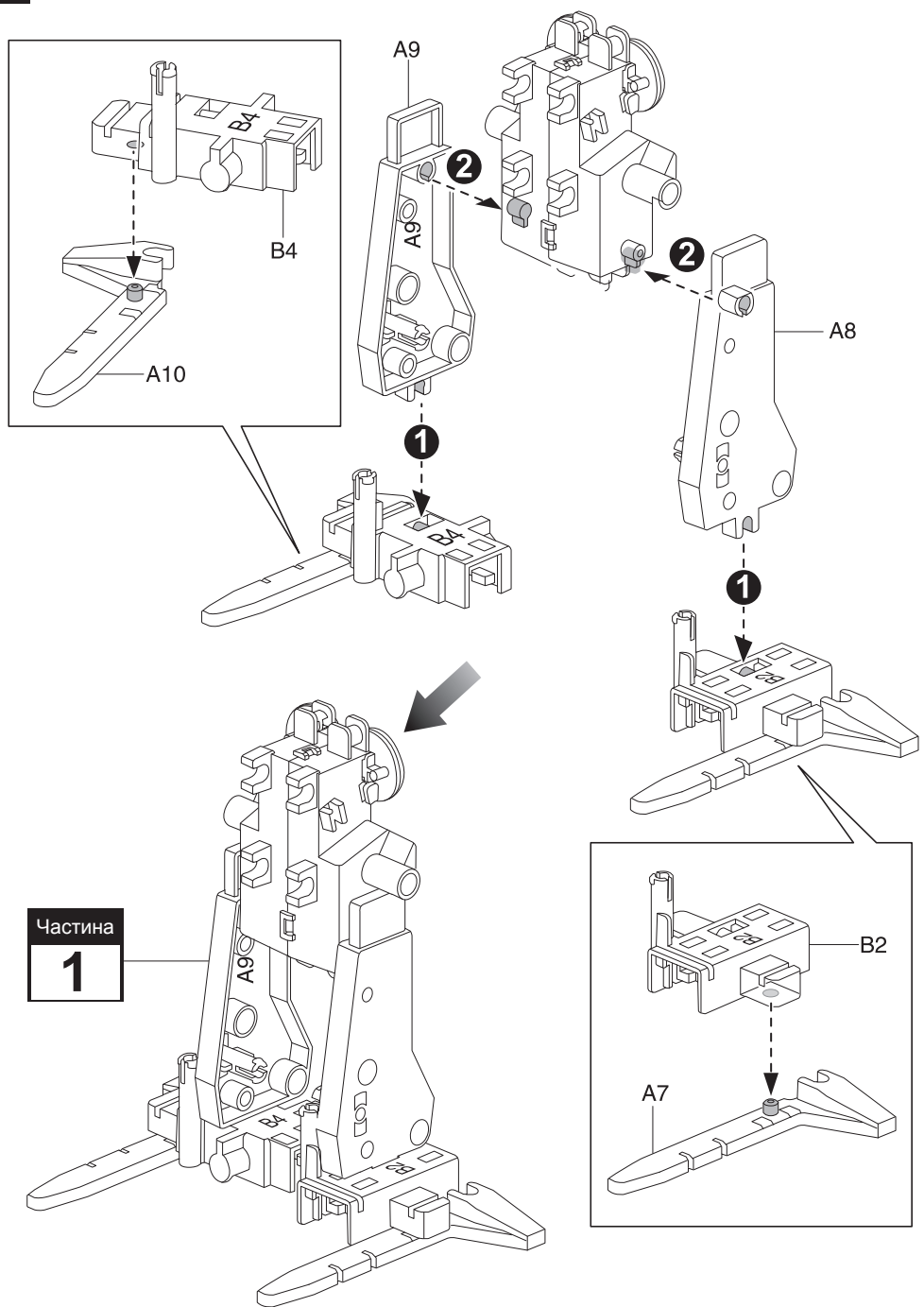
1

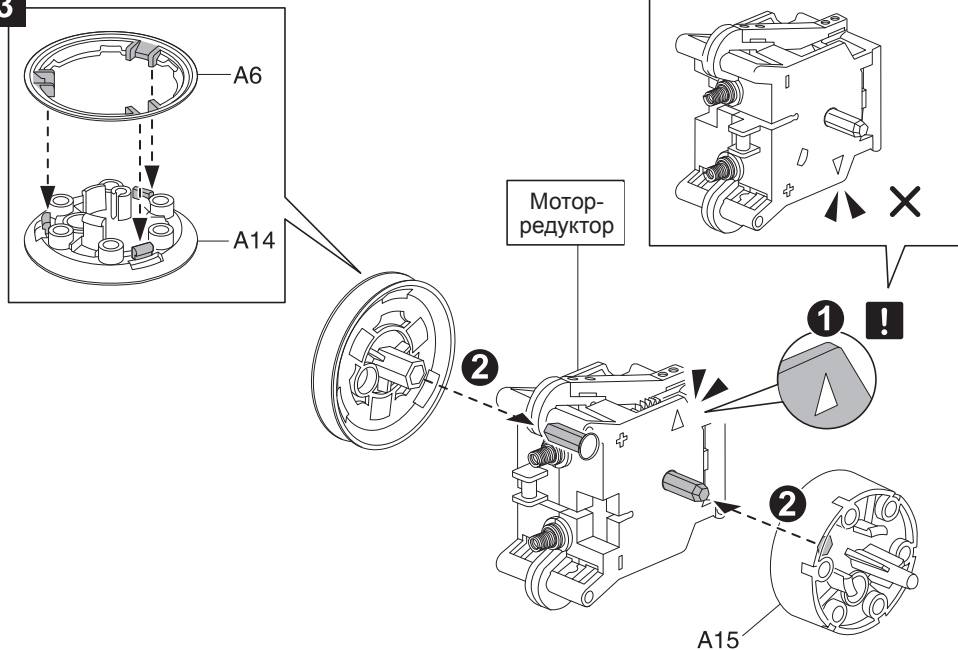
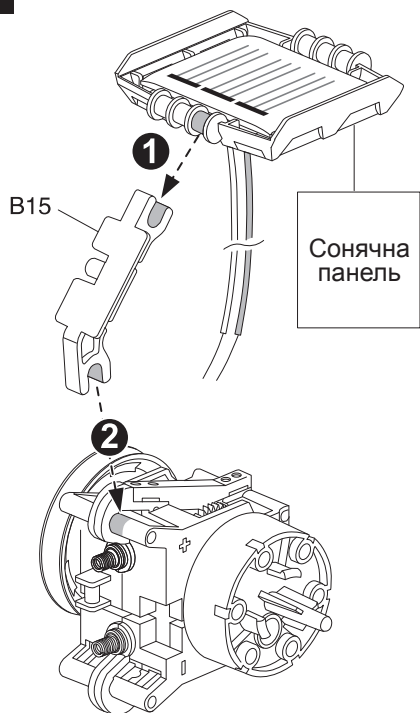
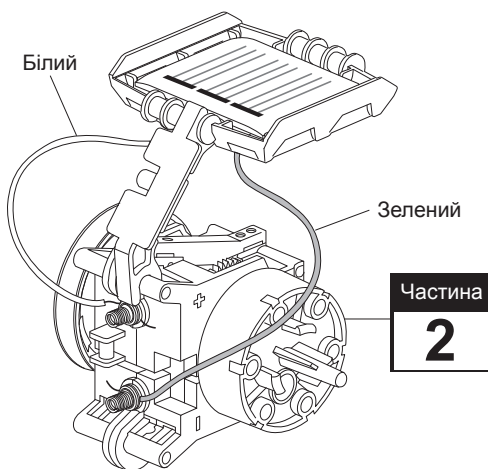
2

B13

B14

2



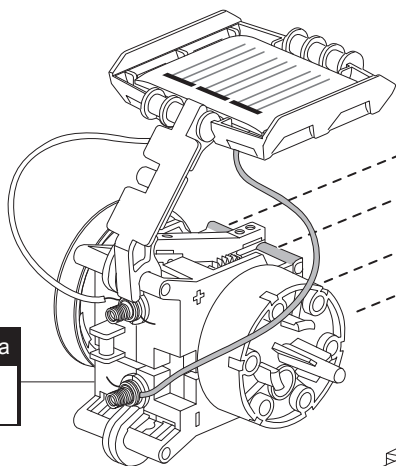
3**4****5**

БІЛИЙ КАБЕЛЬ з'єднати +

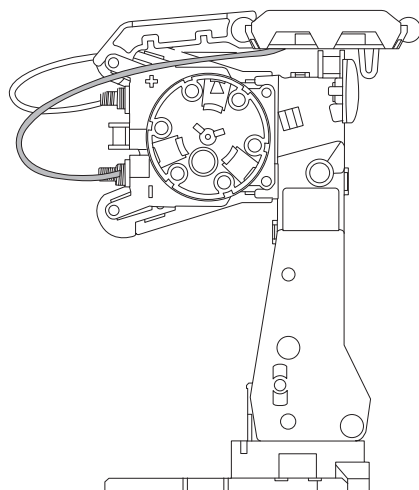
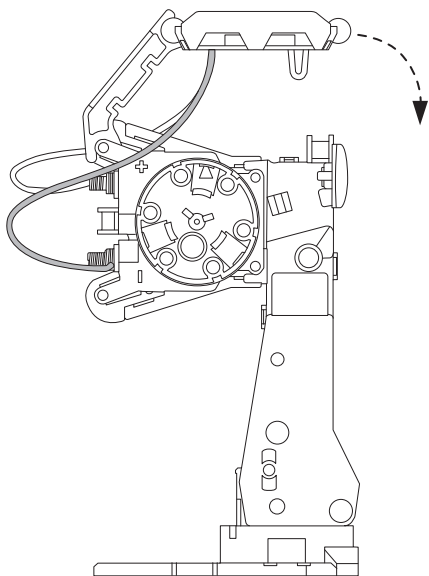
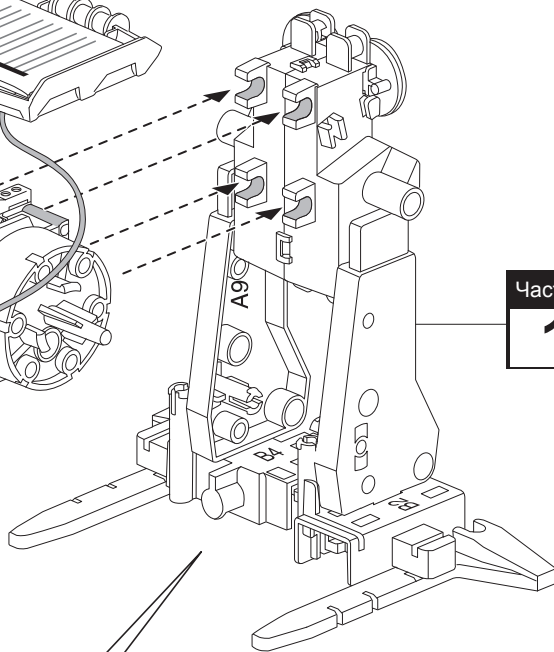
ЗЕЛЕНИЙ КАБЕЛЬ з'єднати -

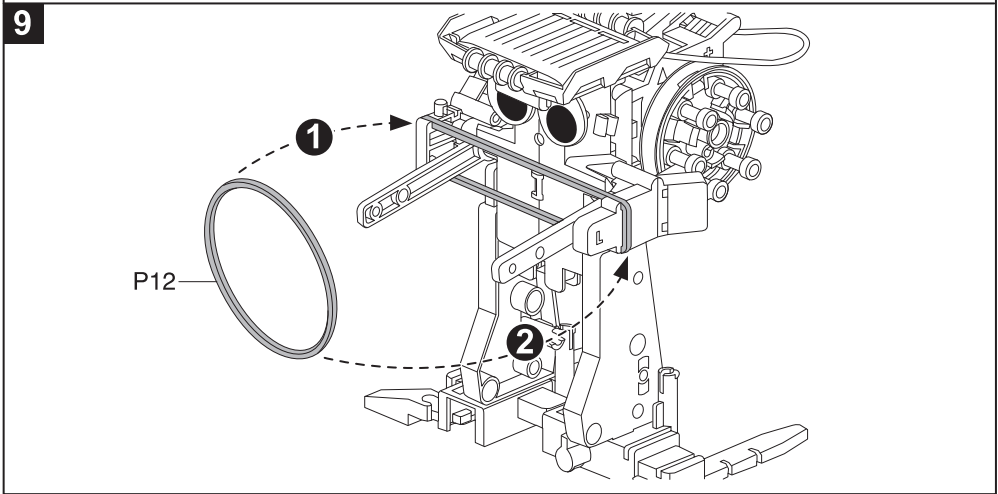
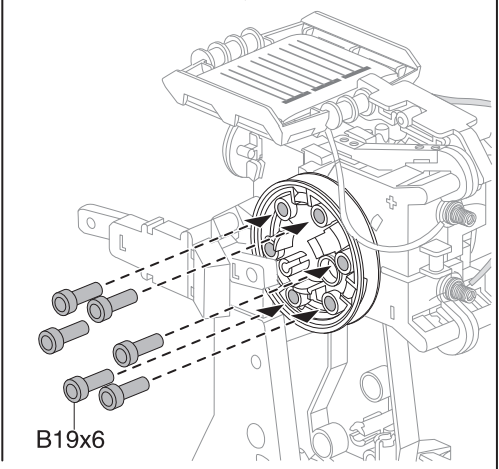
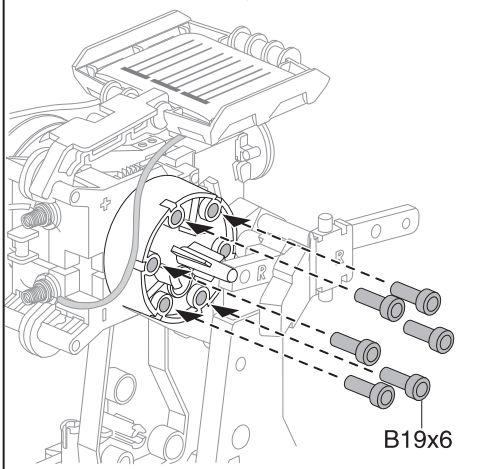
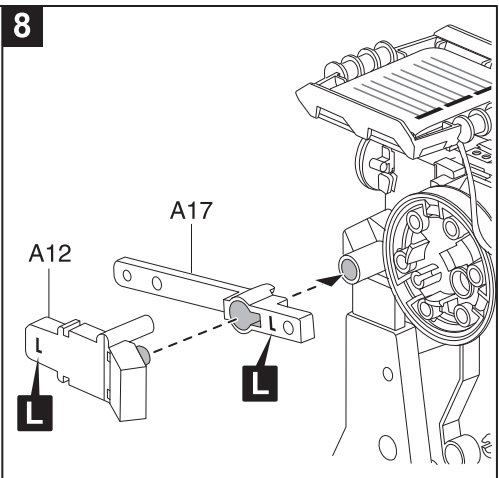
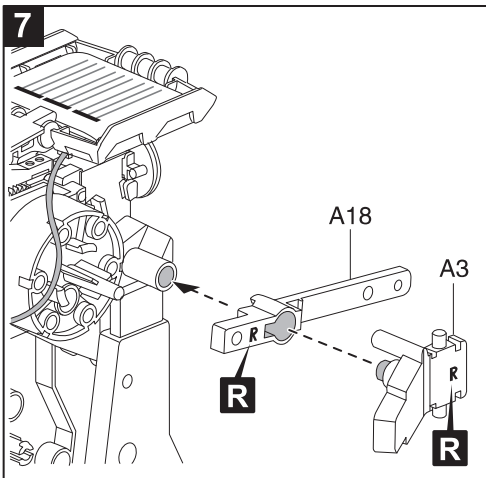
6

Частина
2



Частина
1

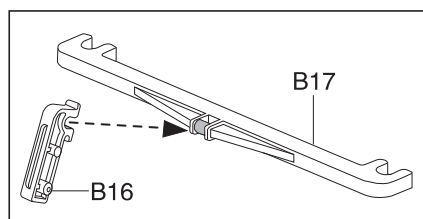




10 Рух робота:



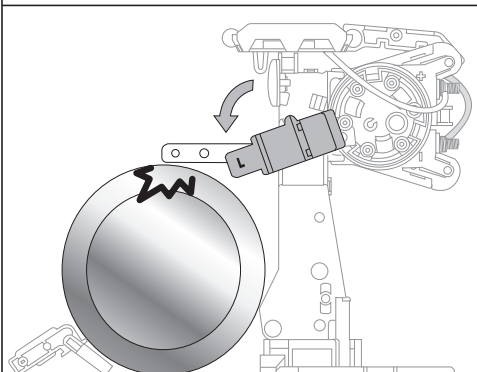
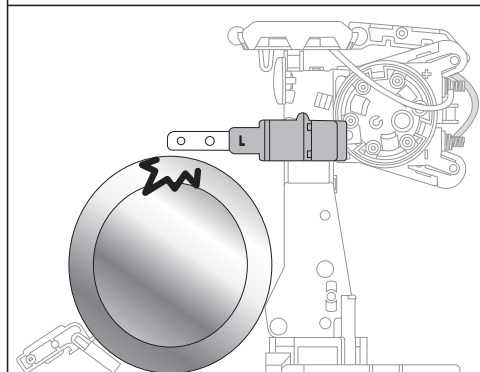
Жерстяна
банка



Руку робота можна відрегулювати для слабших/сильніших ударів

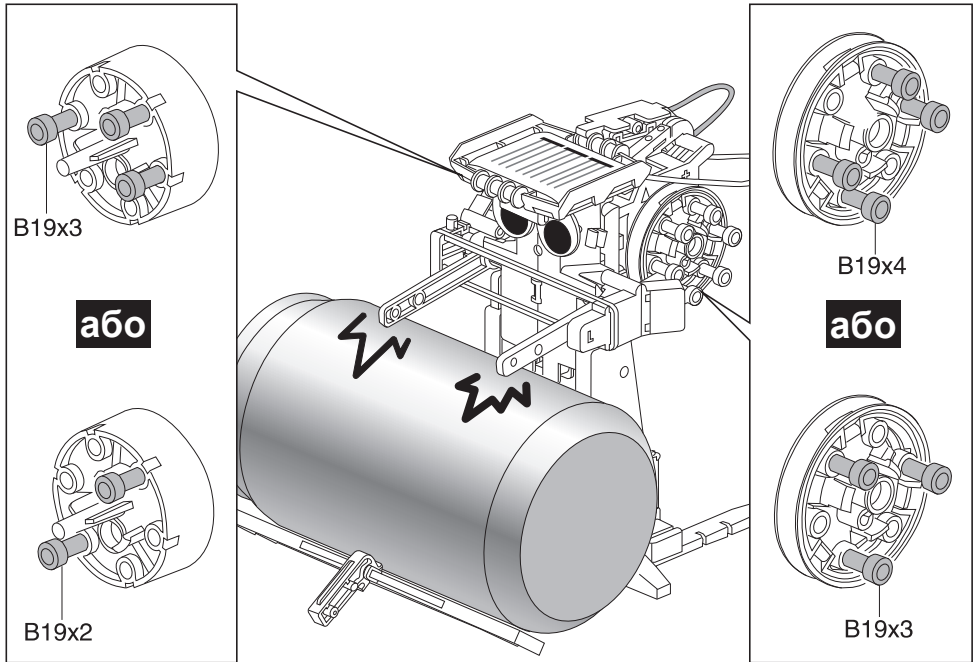
Слабкі удари

Сильні удари

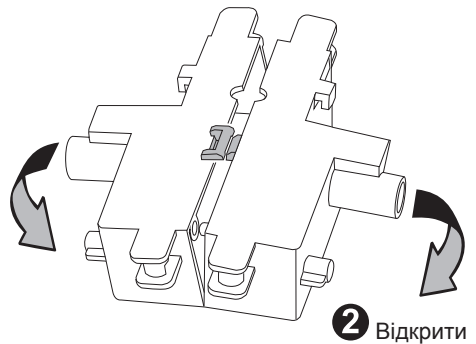
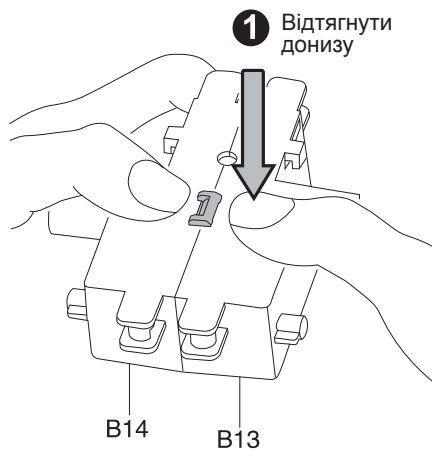


Винайди власний унікальний темп

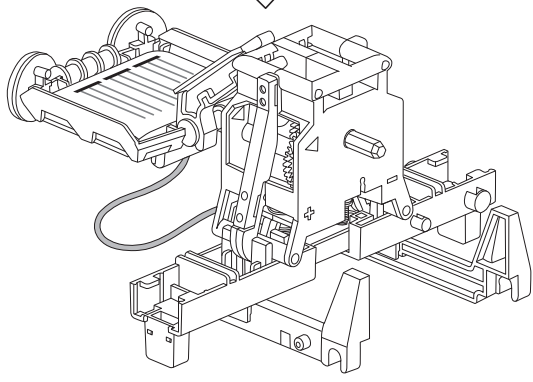
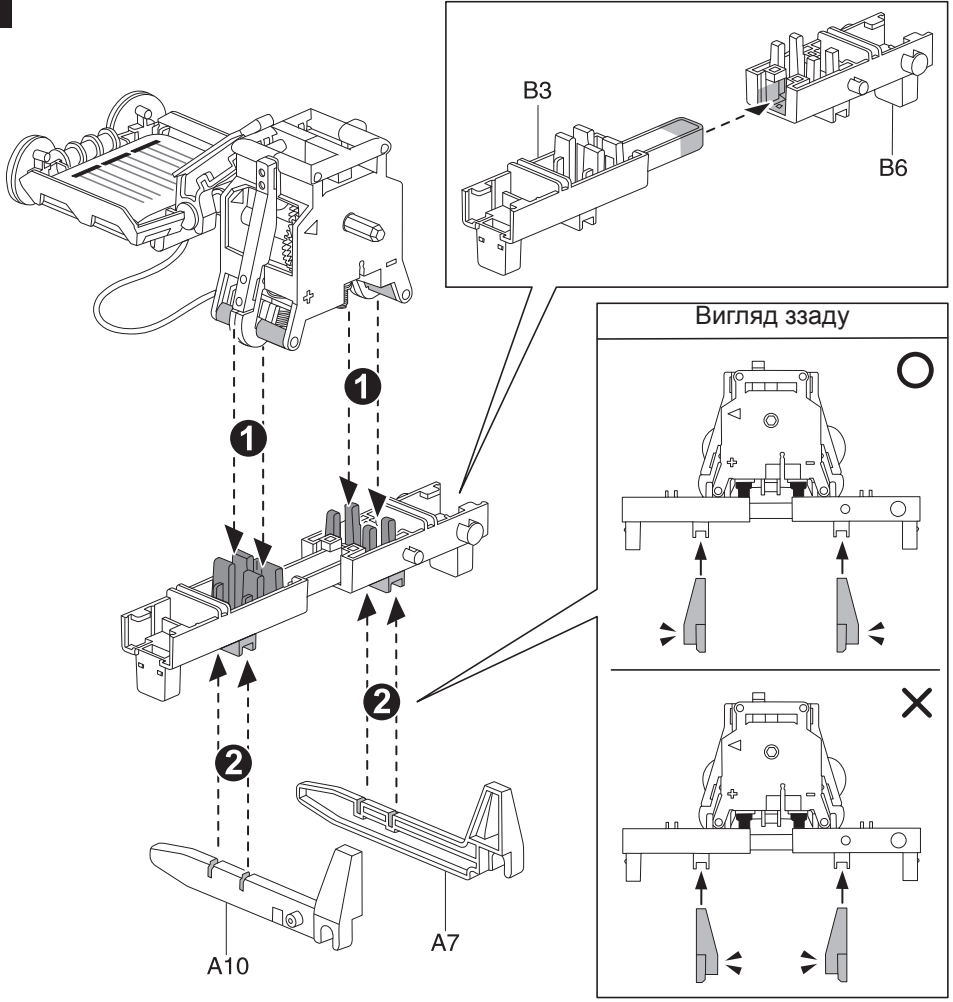
Установіть деталі В19 у положенні, як показано нижче.



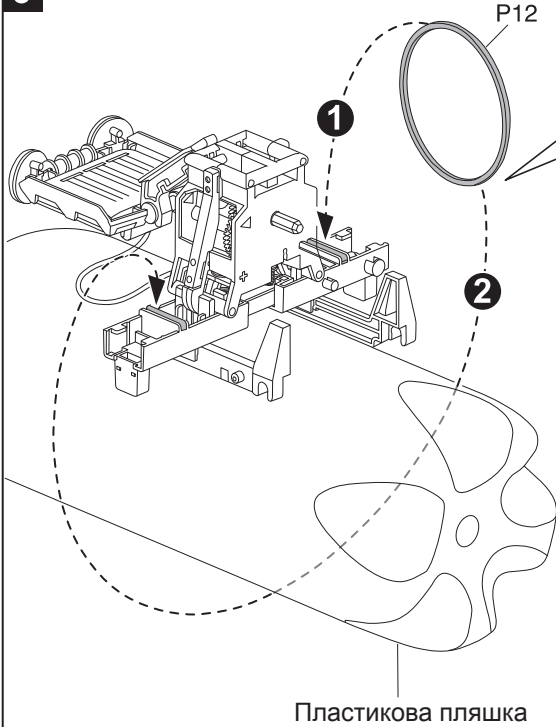
Як розібрати:



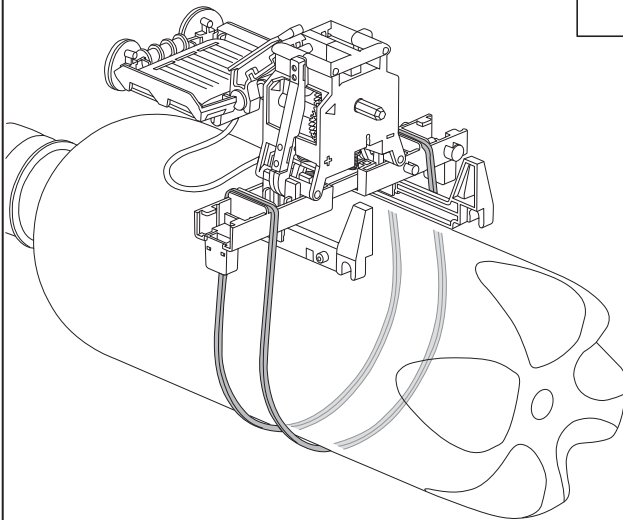
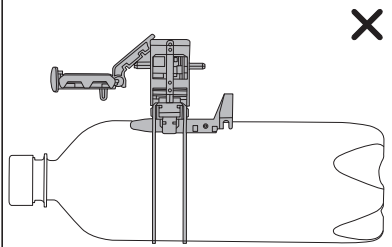
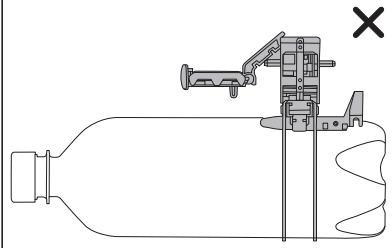
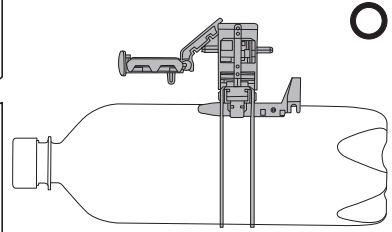
2



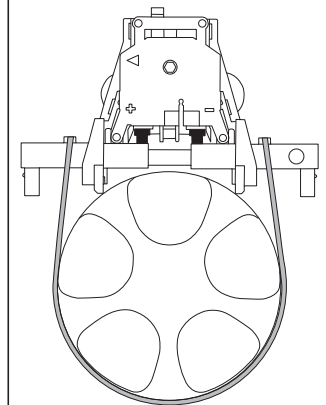
3



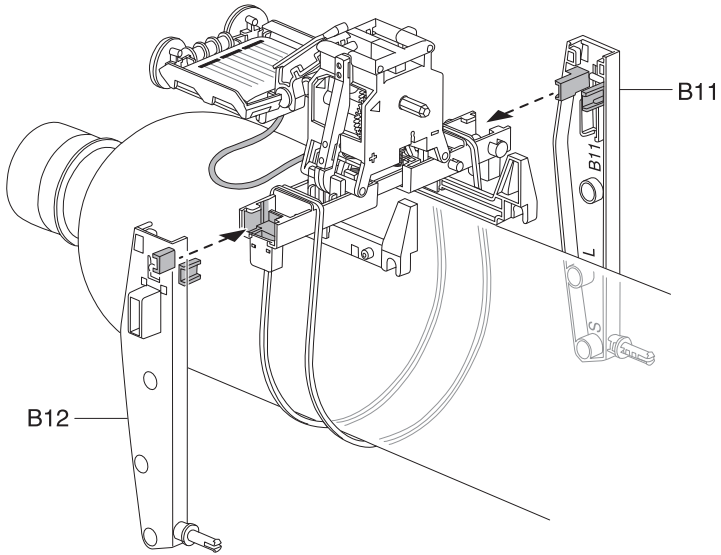
Вигляд збоку



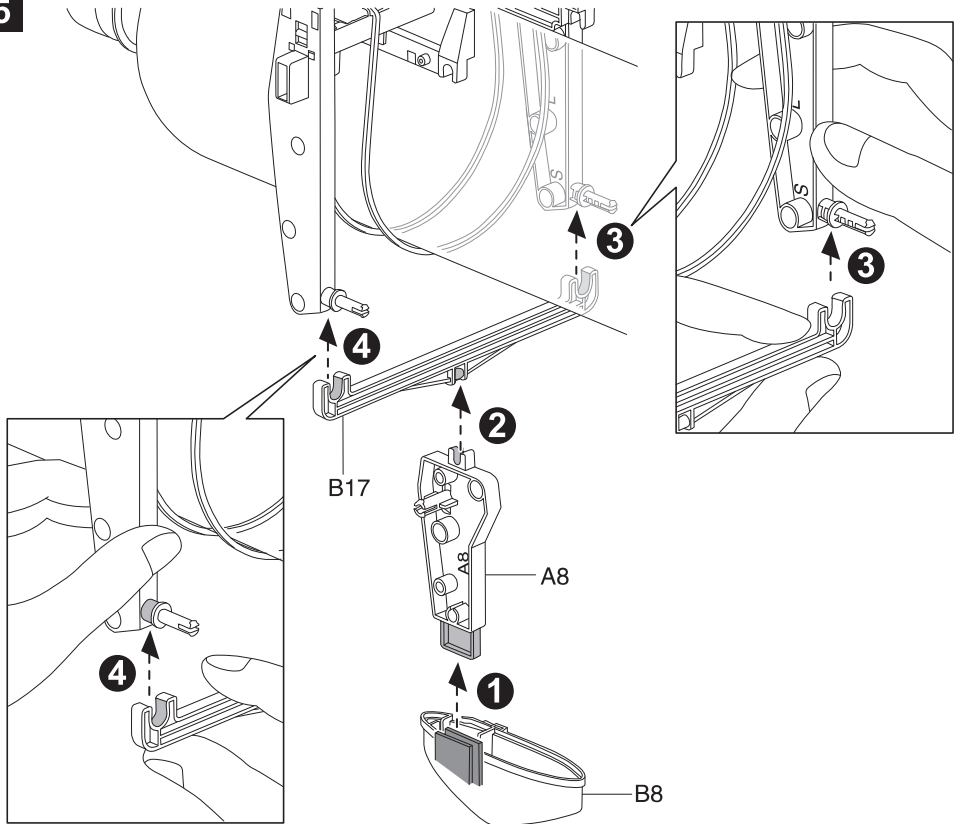
Вигляд ззаду



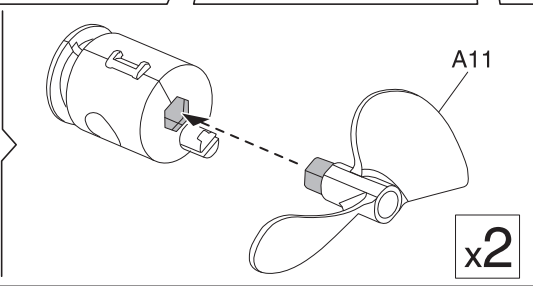
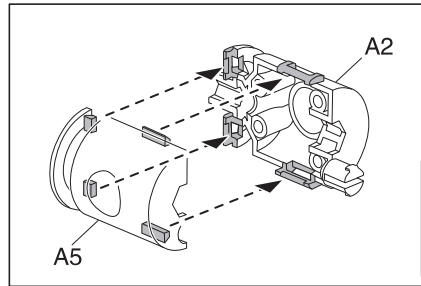
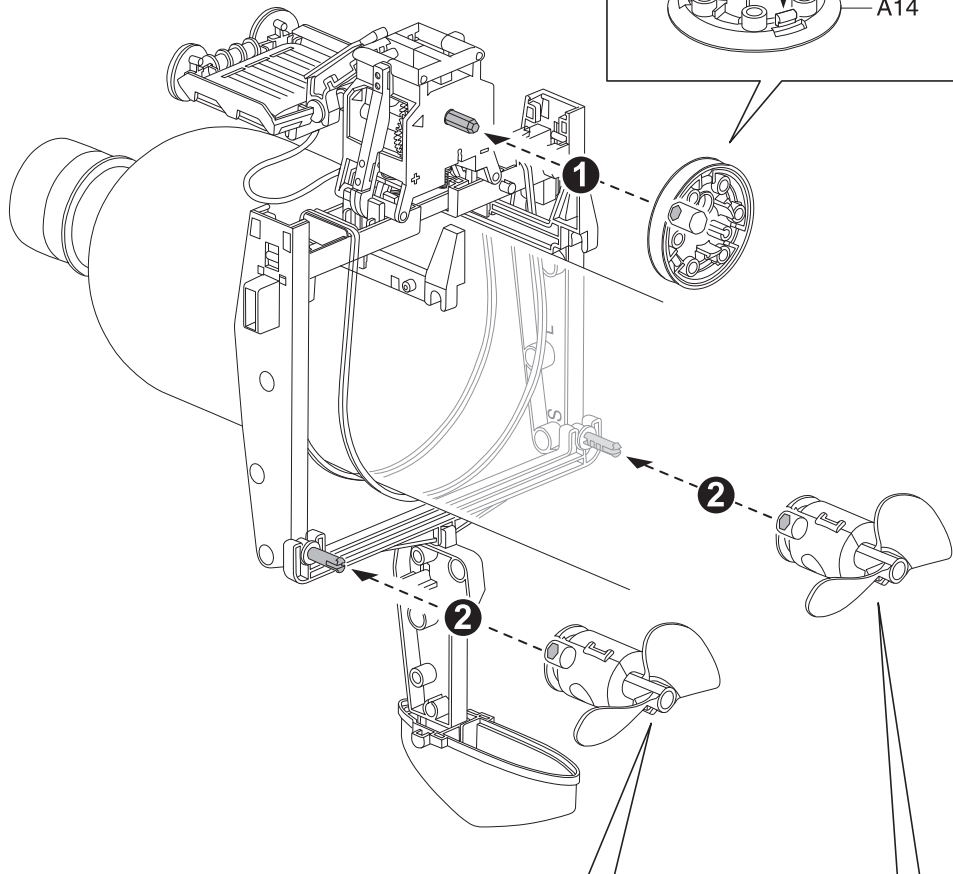
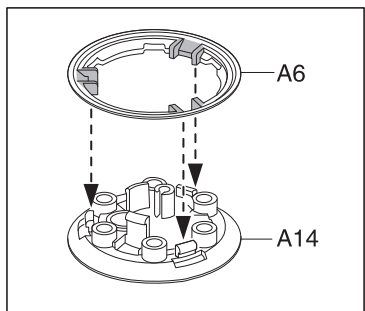
4



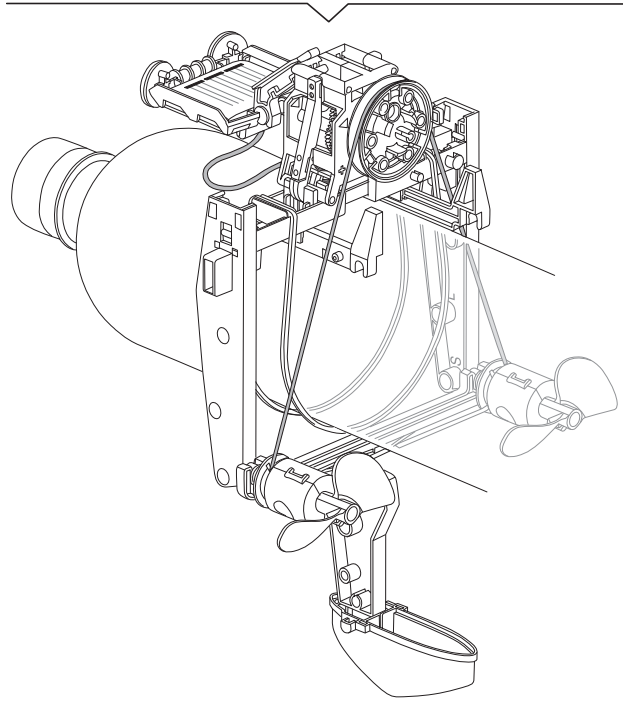
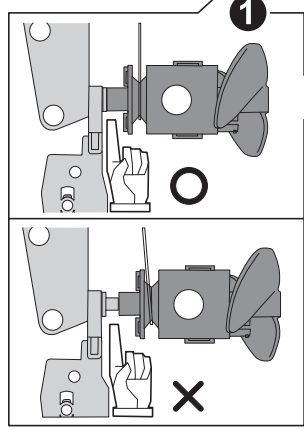
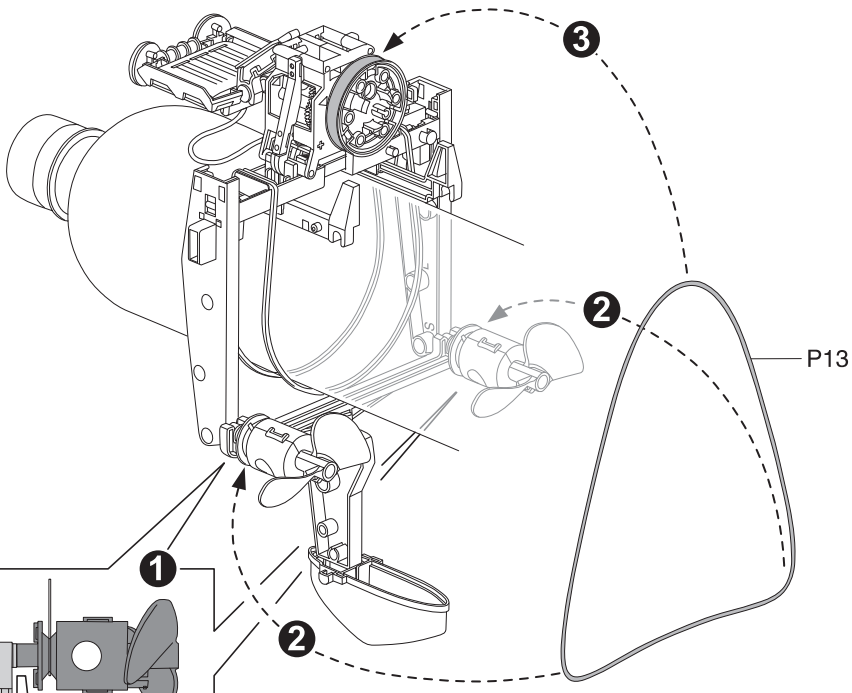
5

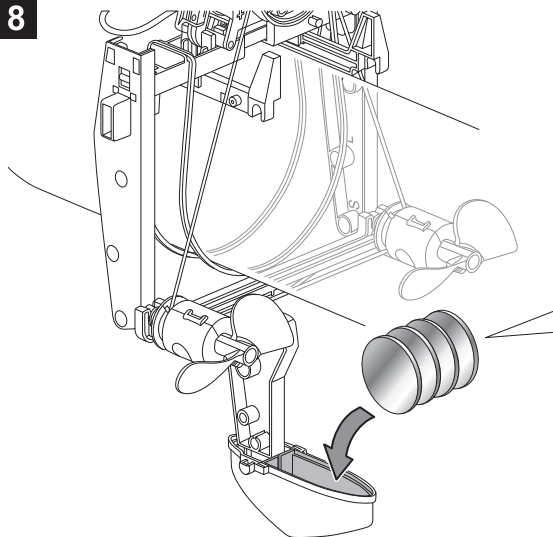


6

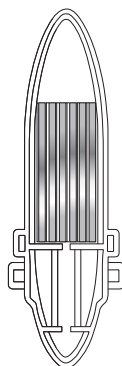


7

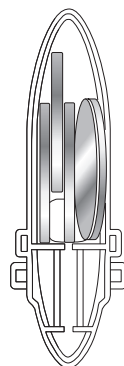


8

Вигляд зверху: вставте монети

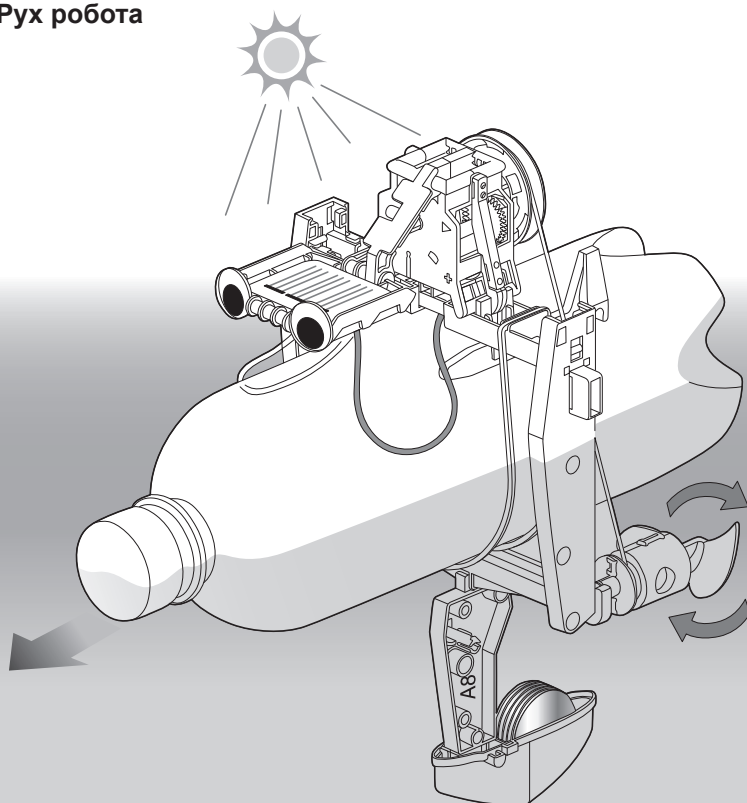


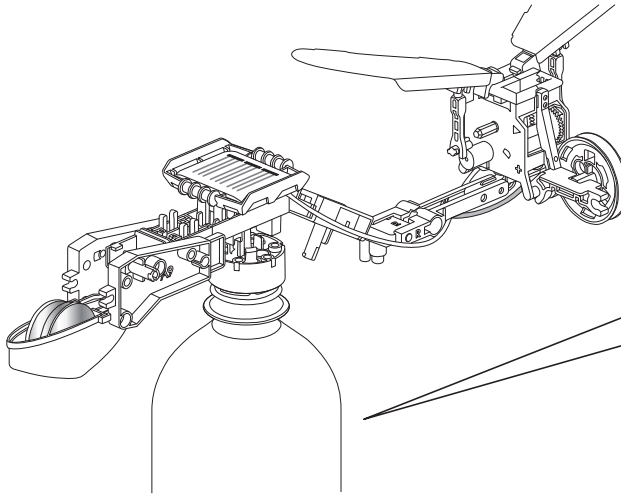
○



✗

Розташуйте монети впритул одна до одної.
Не залишайте проміжків між монетами.

9 Рух робота



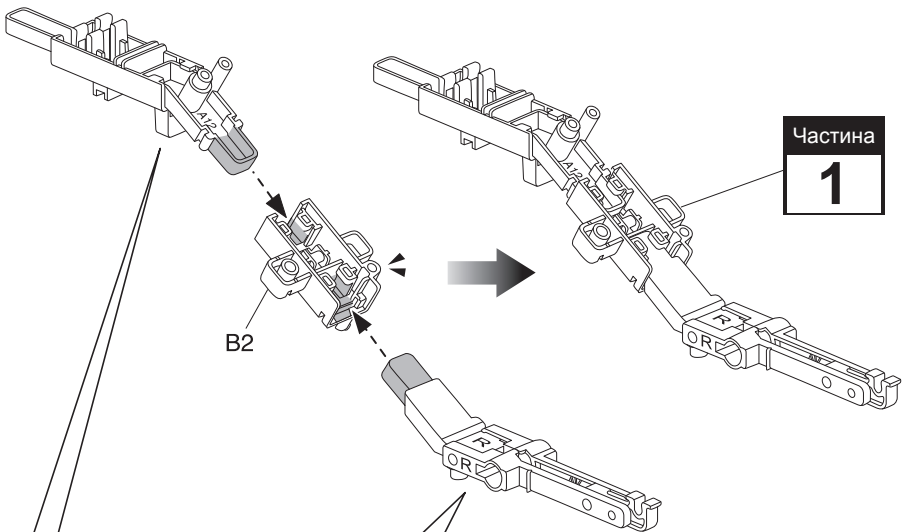
Необхідна деталь:

Пластикова пляшка



x1

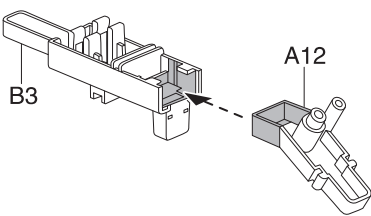
1



Частина

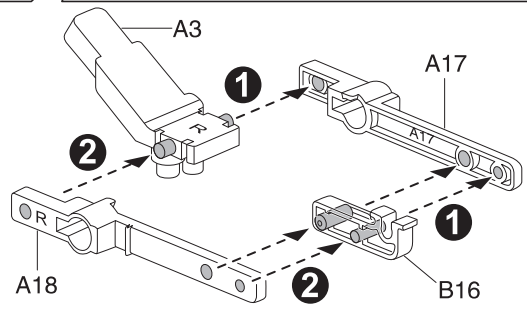
1

B2



B3

A12



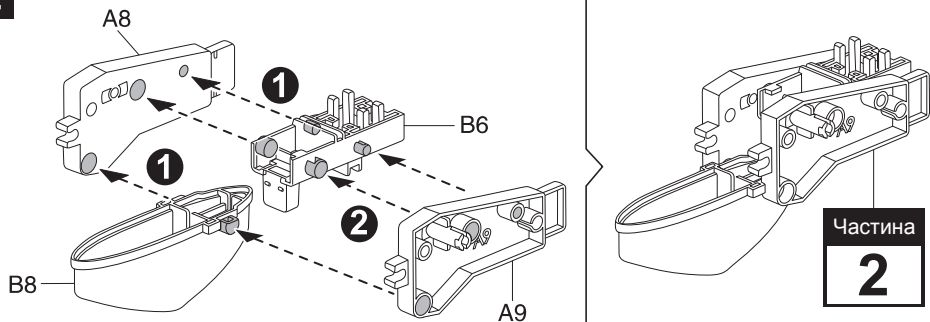
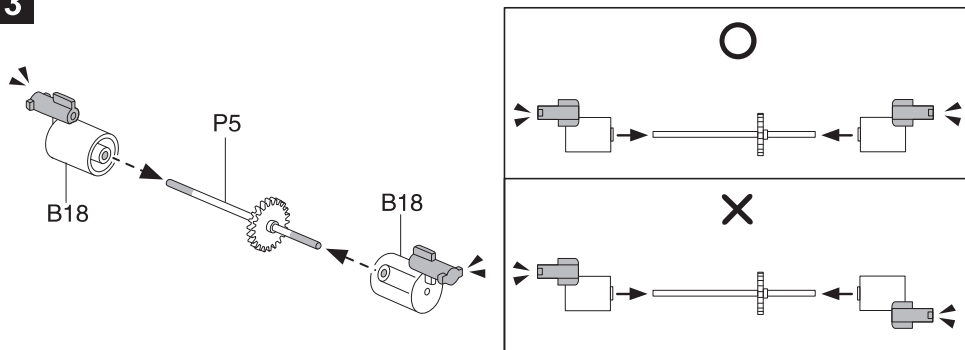
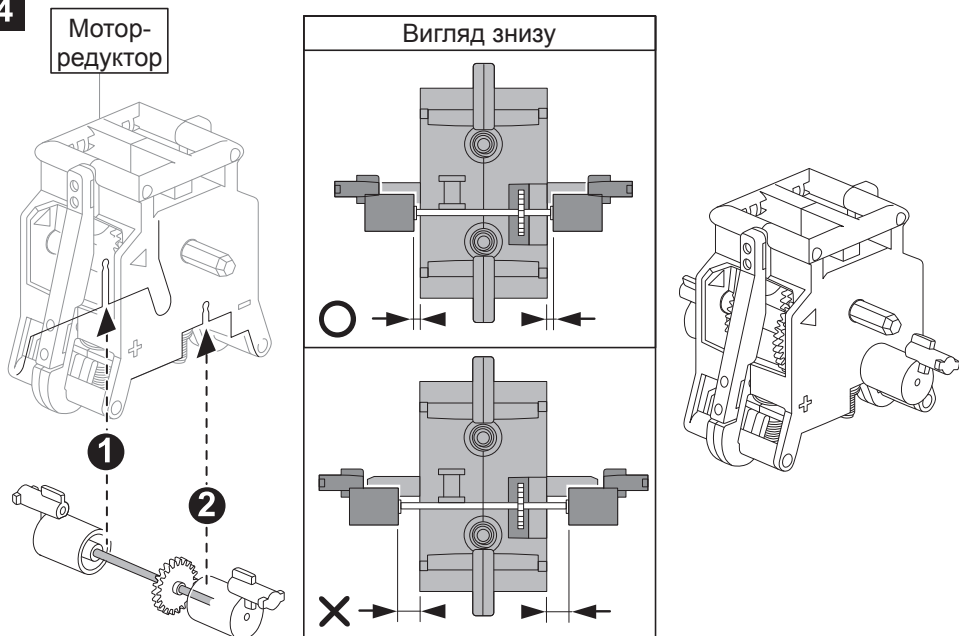
A3

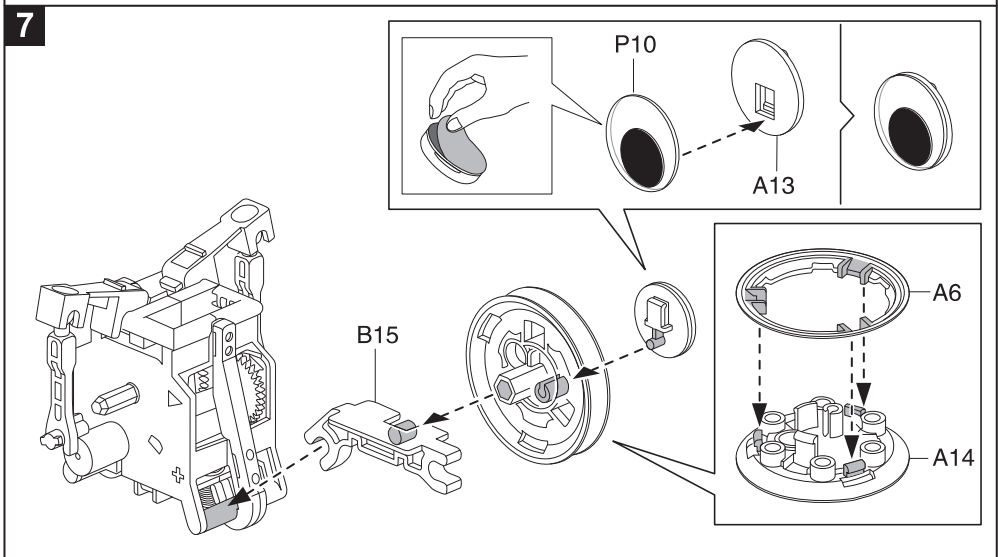
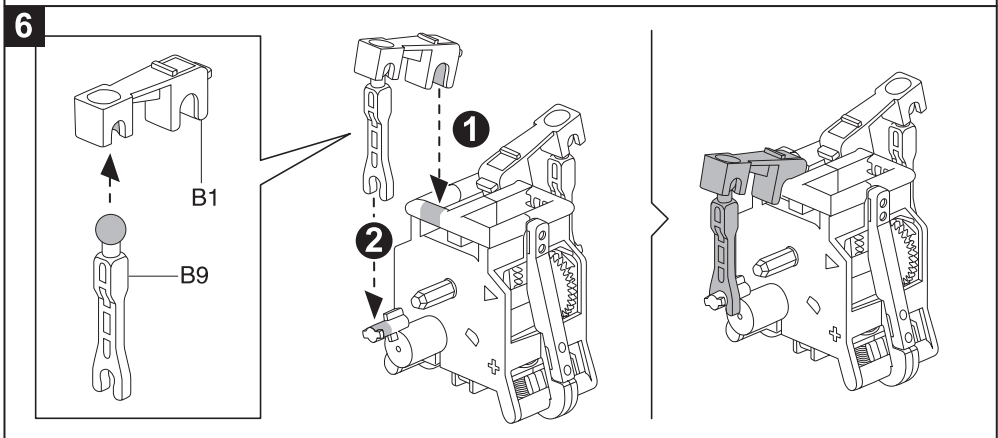
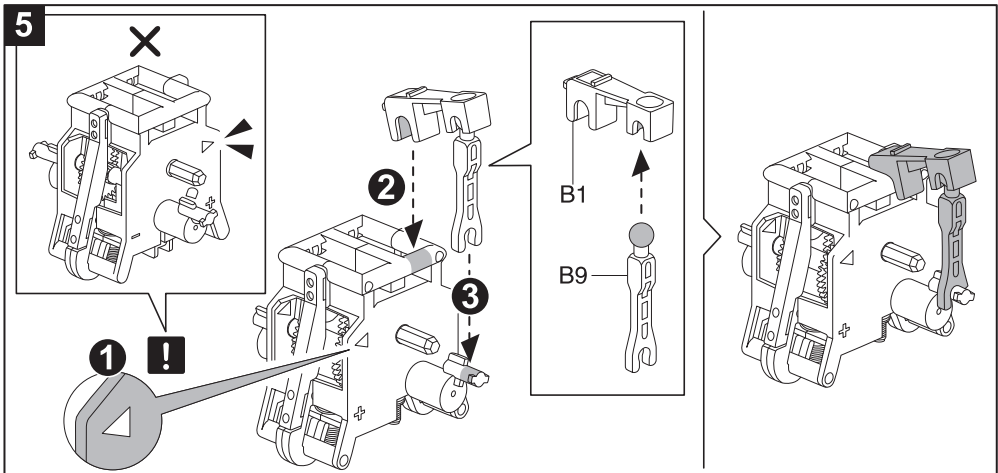
A17

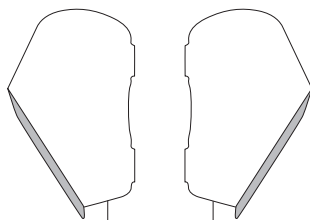
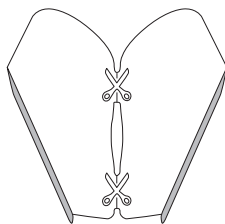
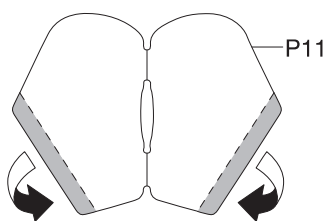
A17

A18

B16

2**3****4**



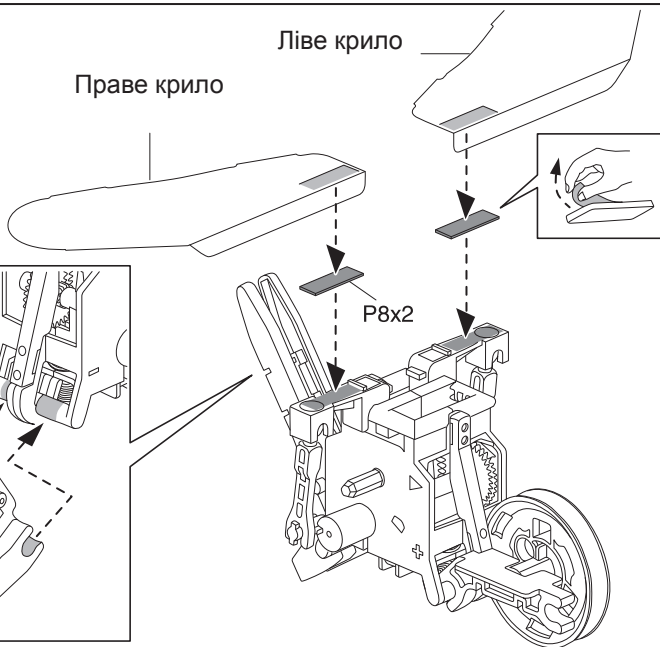
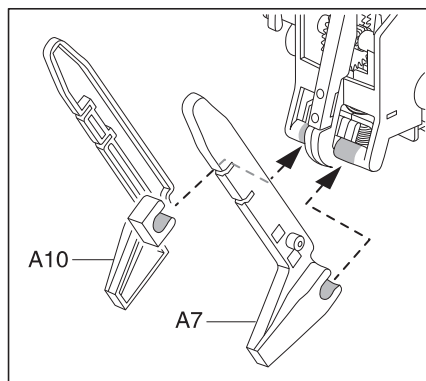
8

Праве крило Ліве крило

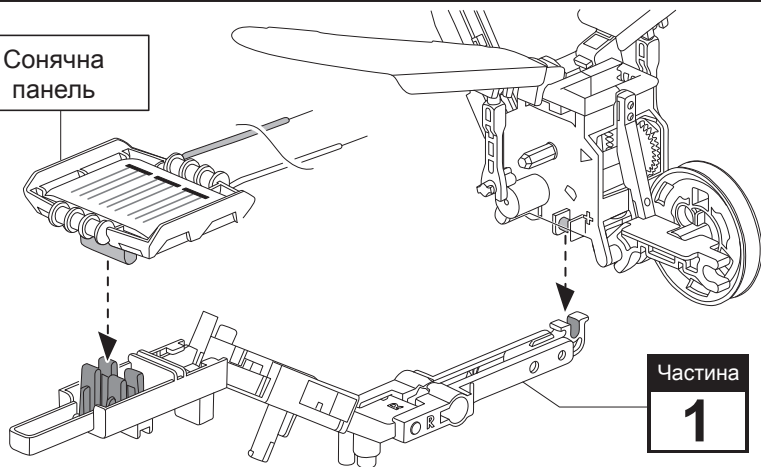
9

Праве крило

Ліве крило

**10**

Сонячна
панель



Частина

1

11

БІЛИЙ КАБЕЛЬ

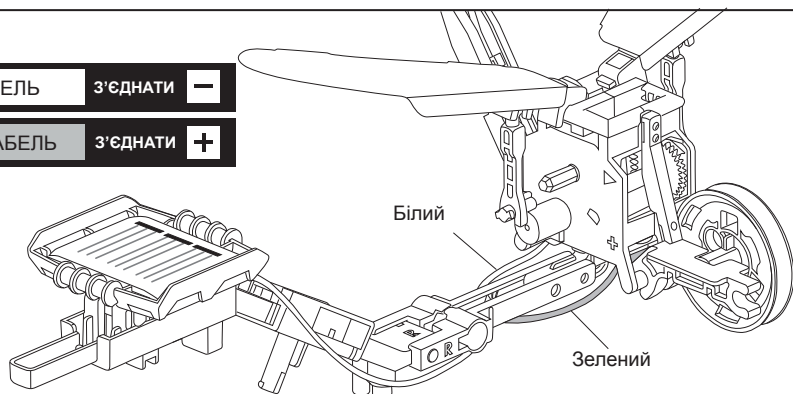
З'ЄДНАТИ

—

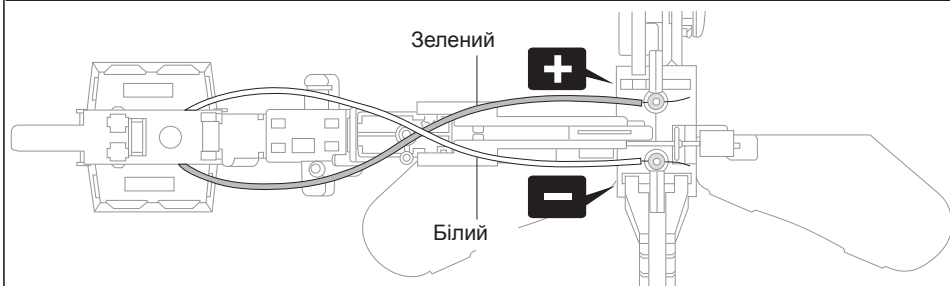
ЗЕЛЕНИЙ КАБЕЛЬ

З'ЄДНАТИ

+



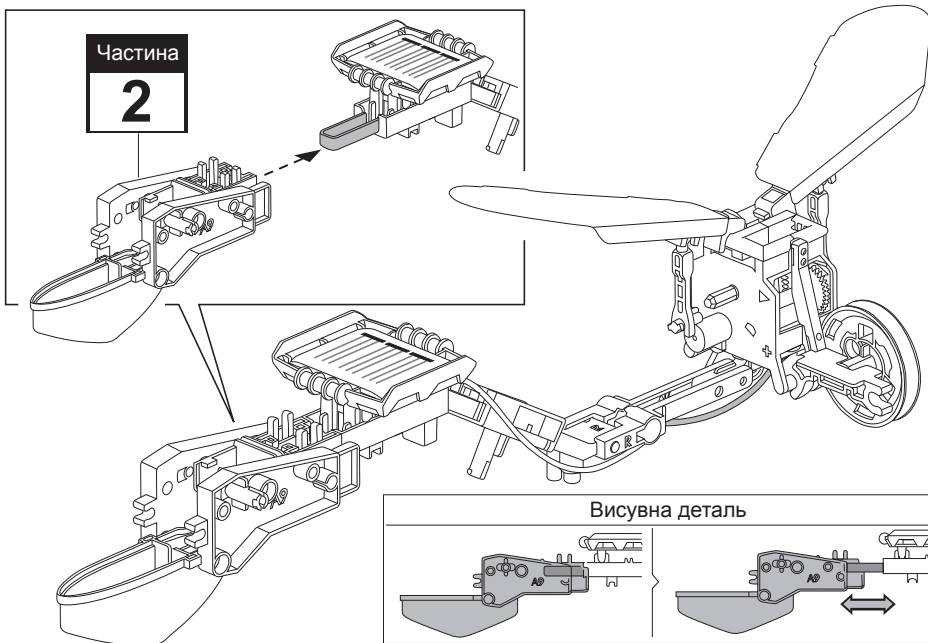
Вигляд знизу



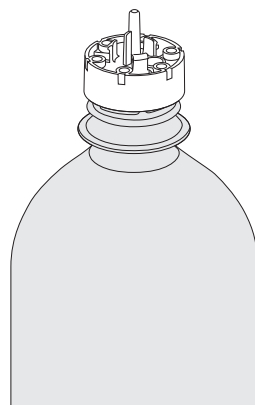
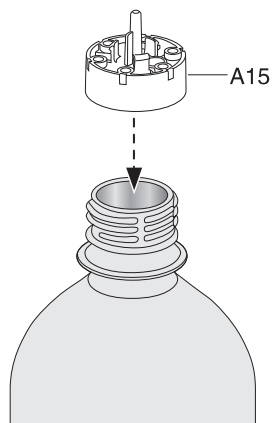
12

Частина

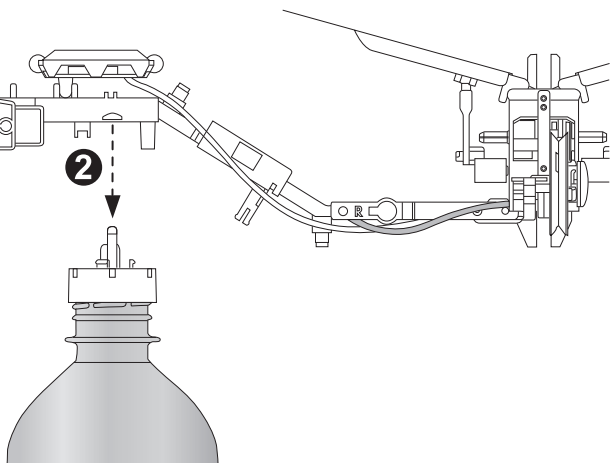
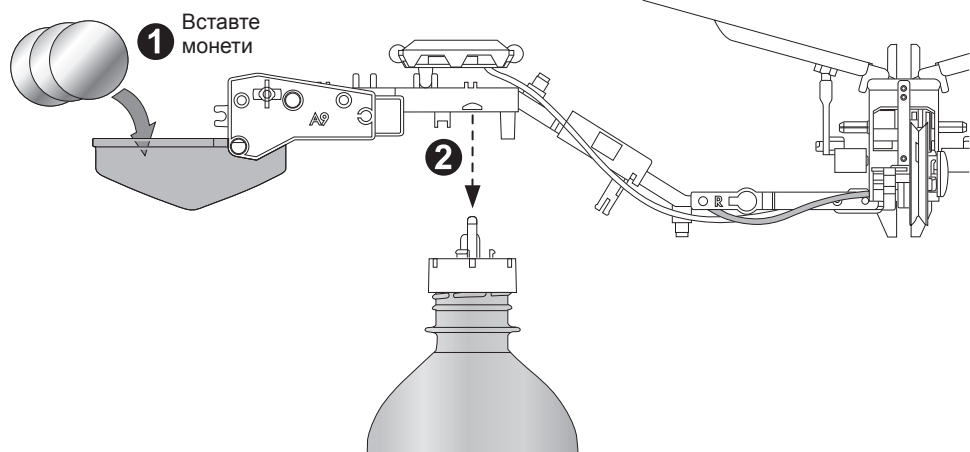
2



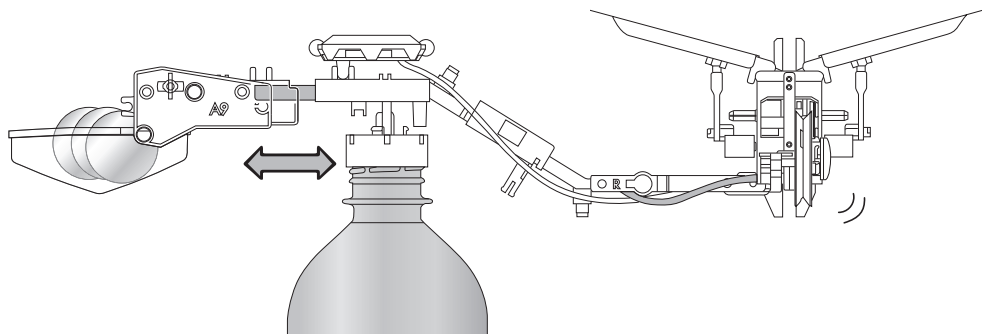
13



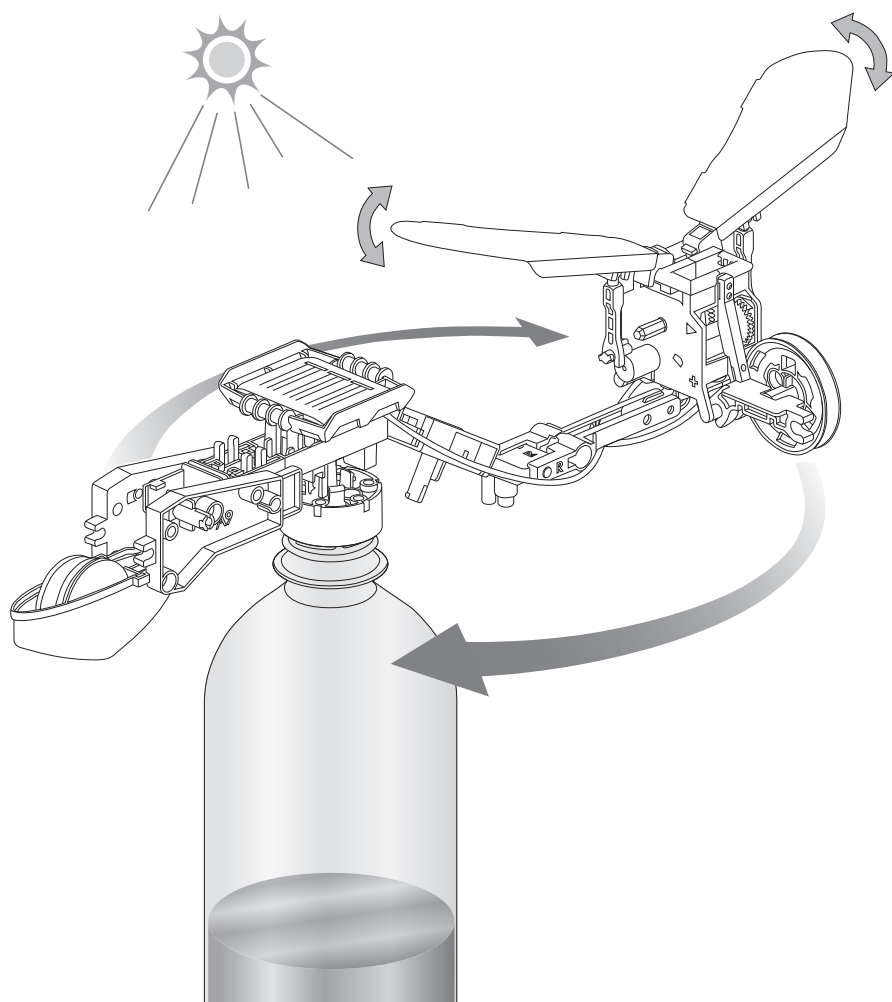
14

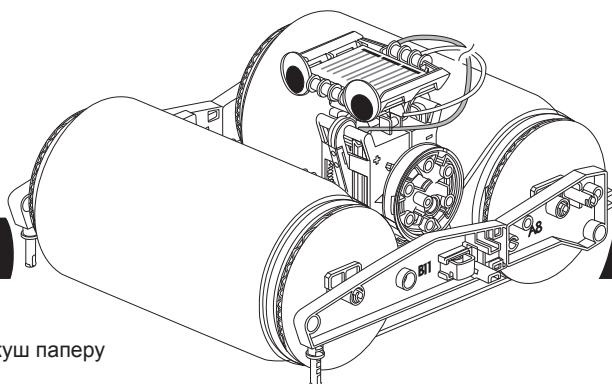


15 Відрегулюйте Частина 2, щоб збалансувати важіль.

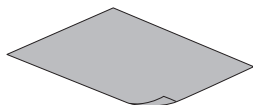


16 Рух робота





Необхідна деталь



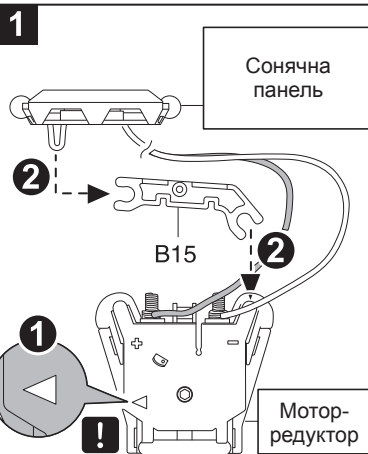
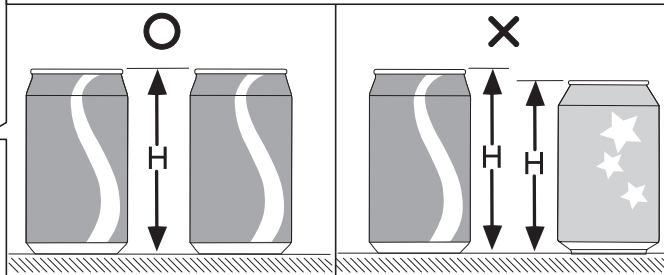
Аркуш паперу



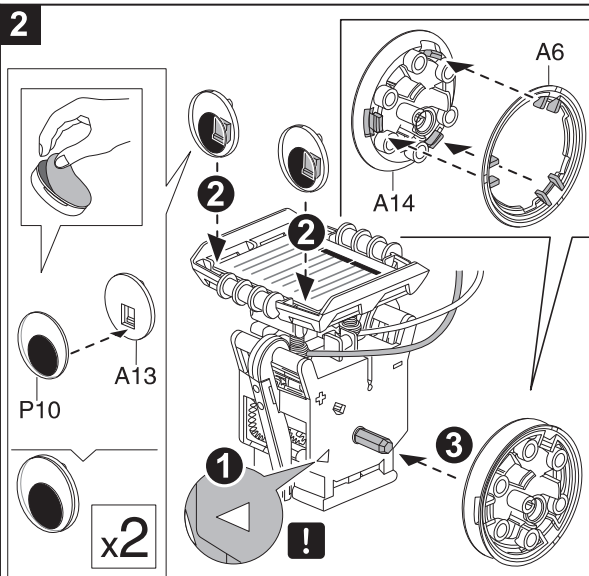
Жерстяні банки
330-350 мл

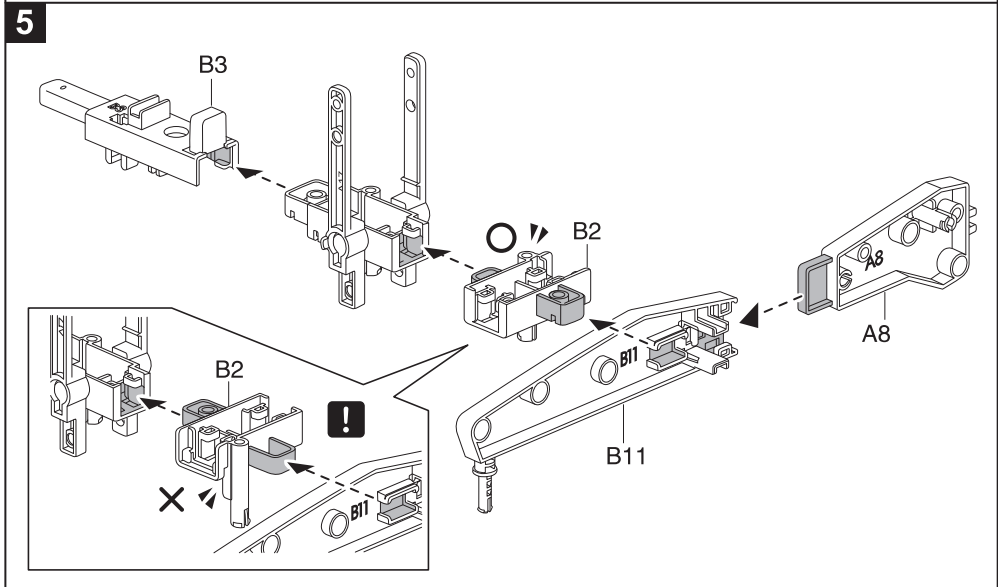
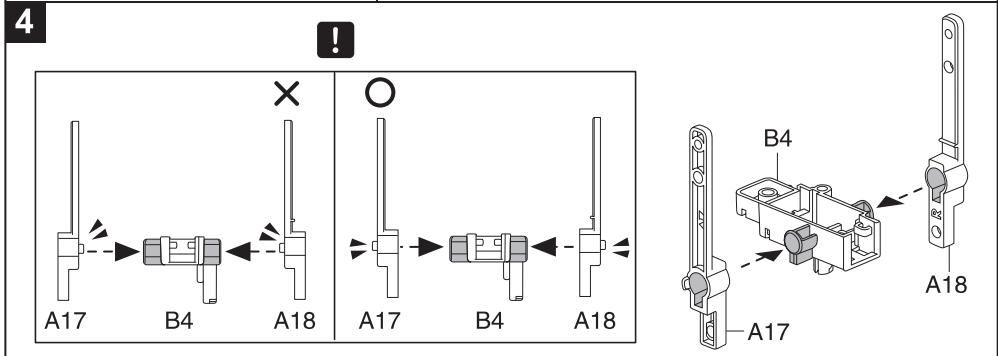
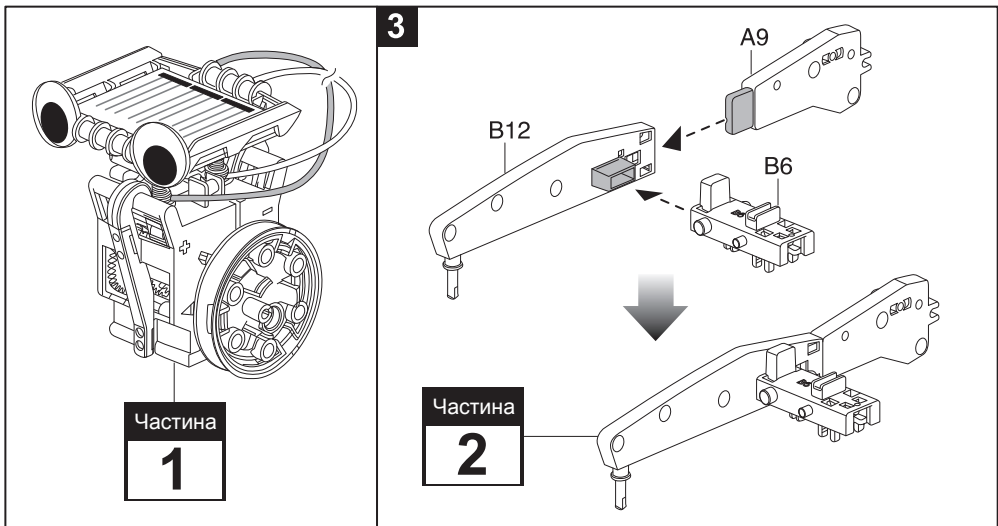
x2

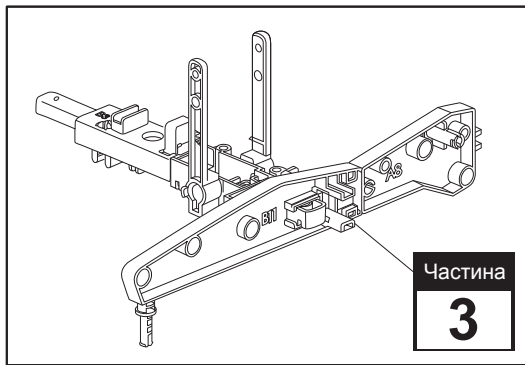
! Необхідні банки однакового розміру



- 1** Білий кабель з'єднати **-**
- 3** Зелений кабель з'єднати **+**

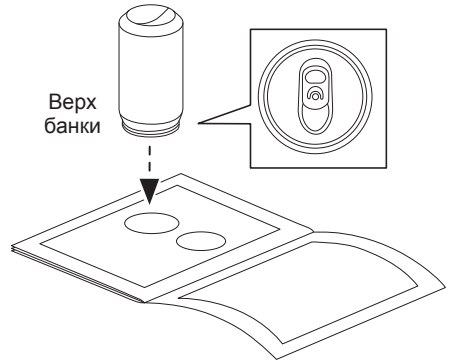




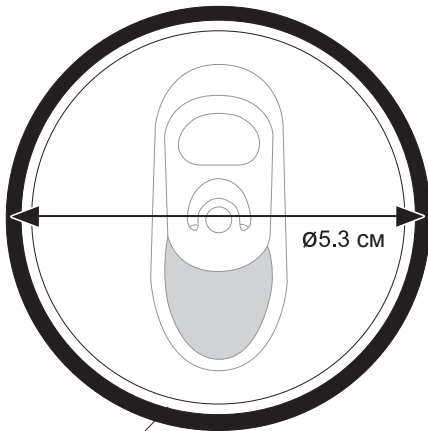


6

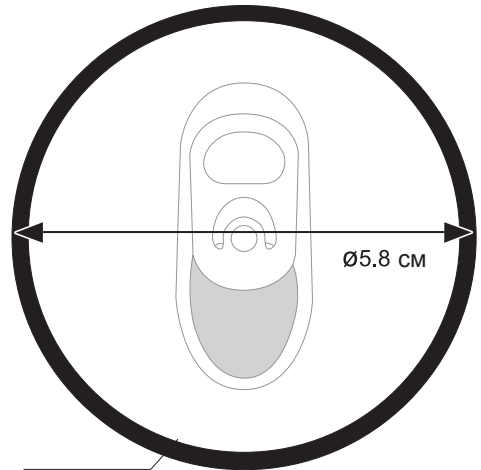
За допомогою схеми виміряйте розмір банки.



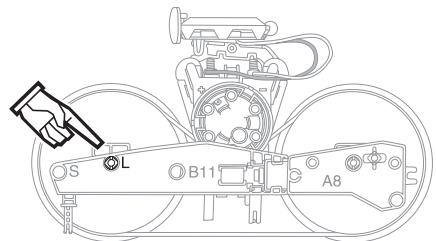
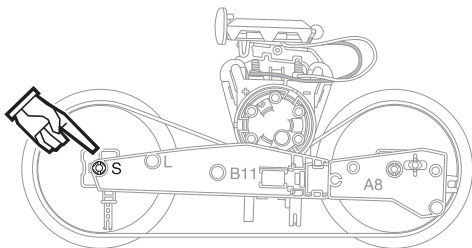
Розмір верху банки 1:1



Малий розмір



Великий розмір

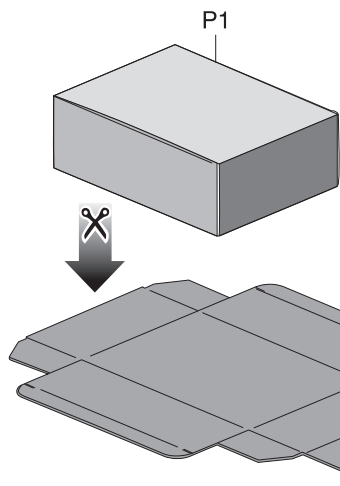


Примітка:

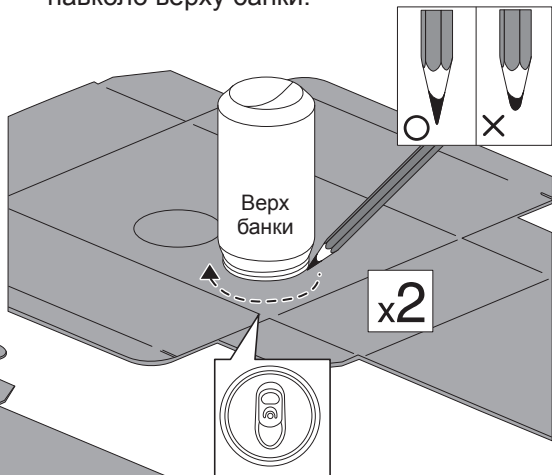
Якщо ви використовуєте банку малого розміру (Ø5,3 см), встановіть її в отвір S (див. крок 21).

Якщо ви використовуєте банку великого розміру (Ø5,8 см), встановіть її в отвір L (див. крок 21).

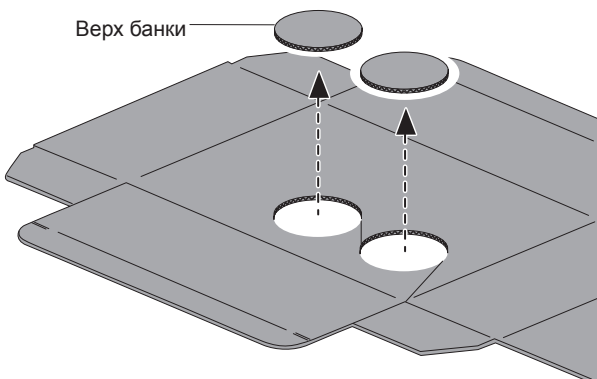
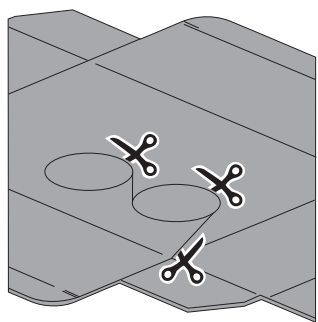
7 Розпакуйте коробку



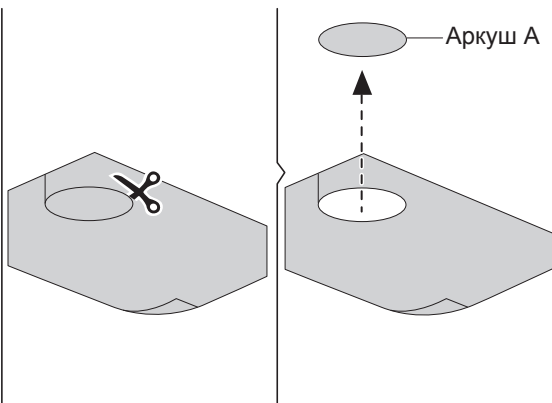
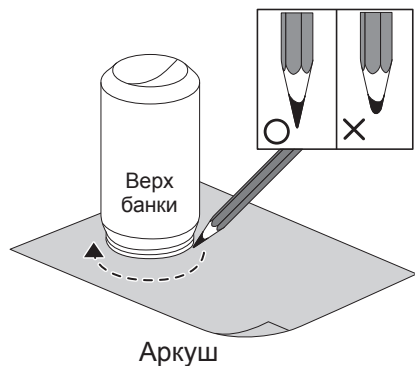
8 Намалюйте два кола на коробці, обводячи олівцем навколо верху банки.



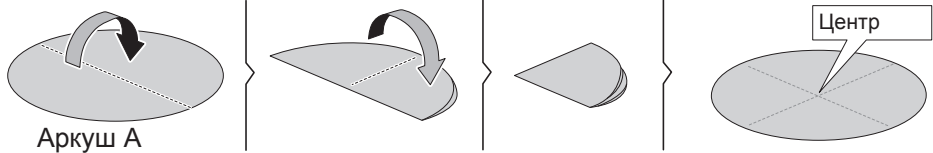
9 Виріжте два кола



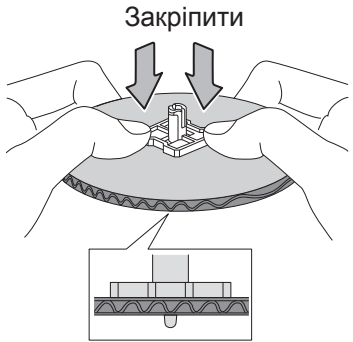
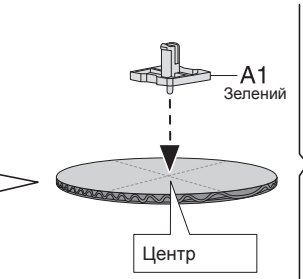
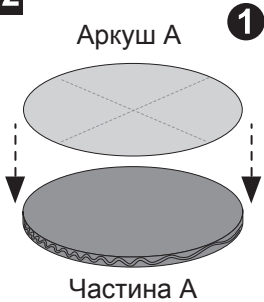
10 На окремому аркуші паперу намалюйте ще два кола і виріжте їх, як показано на малюнку.



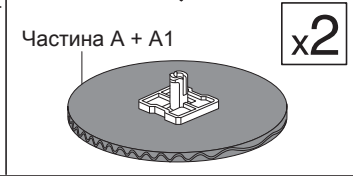
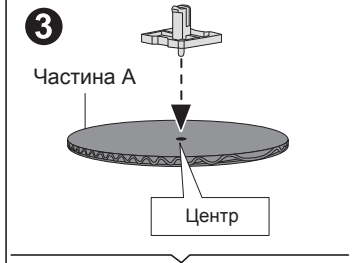
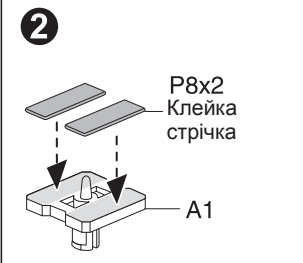
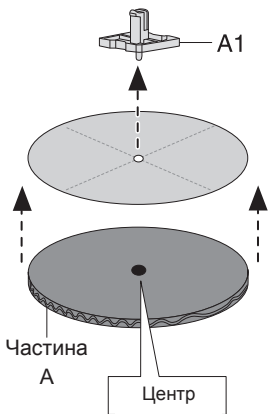
11 Згорніть удвоє аркуш А і позначте центр.



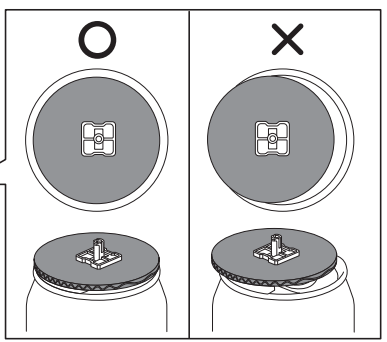
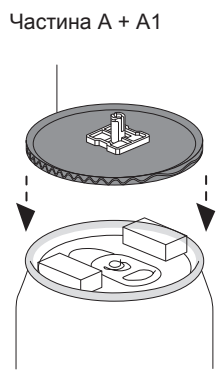
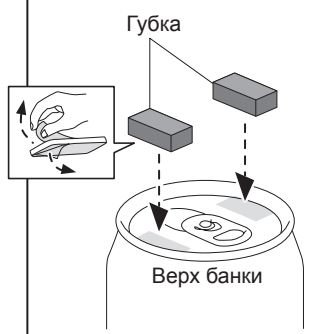
12



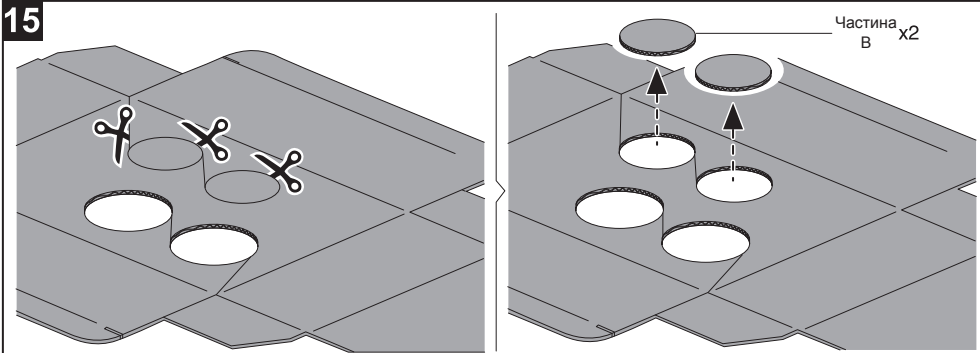
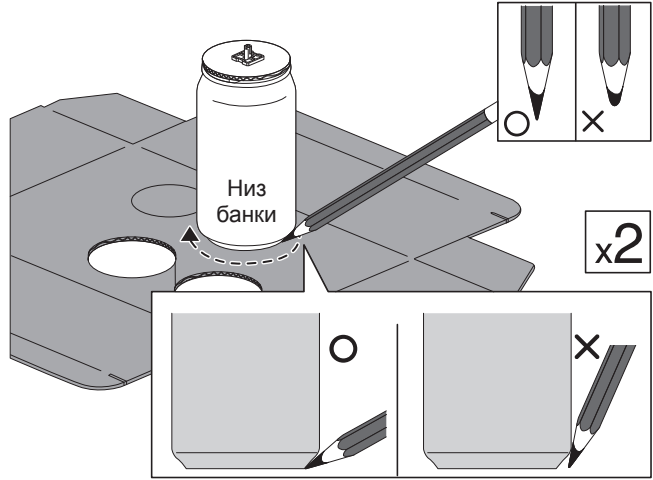
Закріпіть А1 у центральній точці кола (як показано на малюнку).



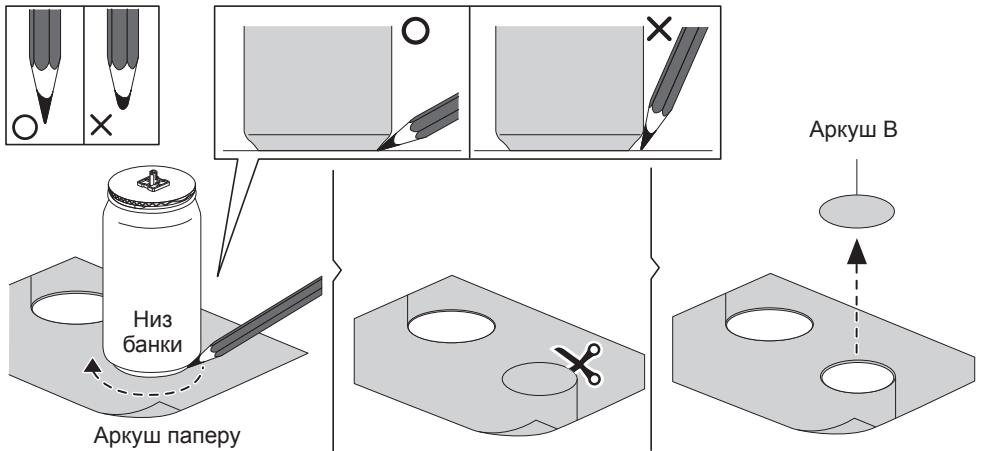
13



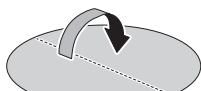
14 Намалуйте два кола на коробці, обводячи олівцем навколо дна банки (як показано на малюнку).



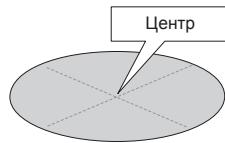
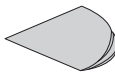
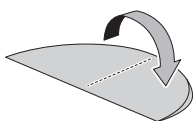
16 На окремому аркуші паперу намалуйте ще два кола і виріжте їх, як показано на малюнку. Щоб намалювати кола, обведіть олівцем навколо банки (як показано на малюнку).



17 Згорніть удвоє аркуш В і позначте центр.



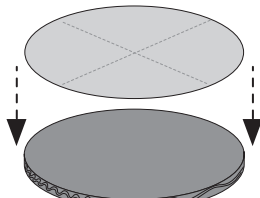
Аркуш В



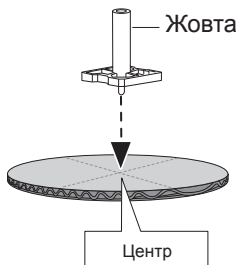
Центр

18 **1**

Аркуш В



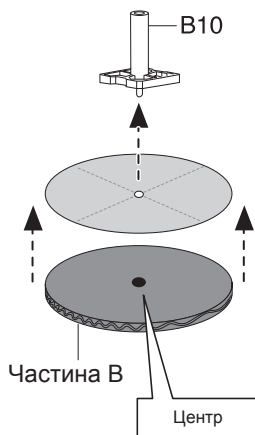
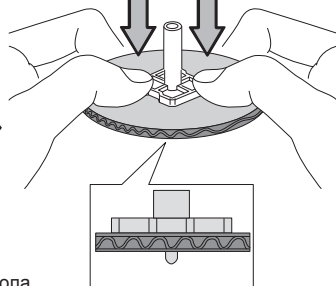
Частина В



Центр

Закріпіть В10 у центральній точці кола (як показано на малюнку).

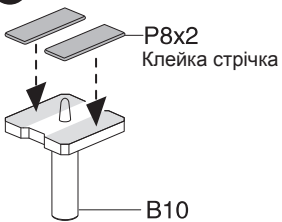
Закріпити



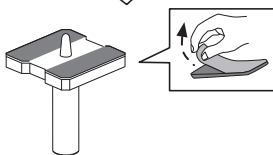
Частина В

Центр

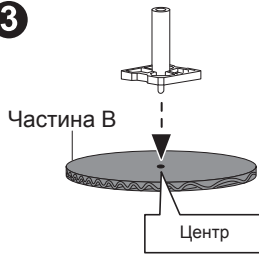
2



В10



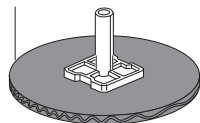
3



Частина В

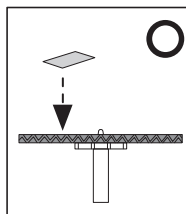
Центр

Частина В + В10

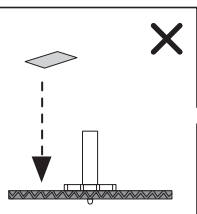


x2

19

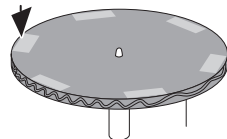


O



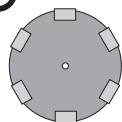
X

P8x6
Клейка стрічка

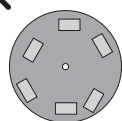


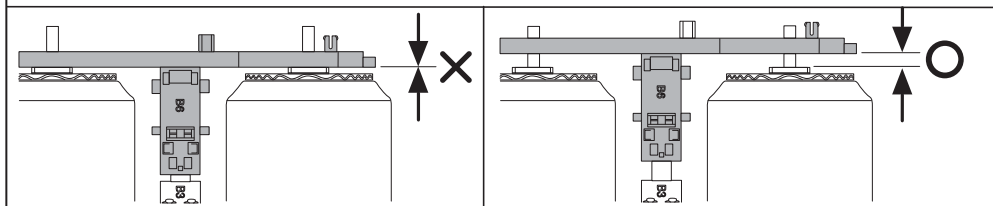
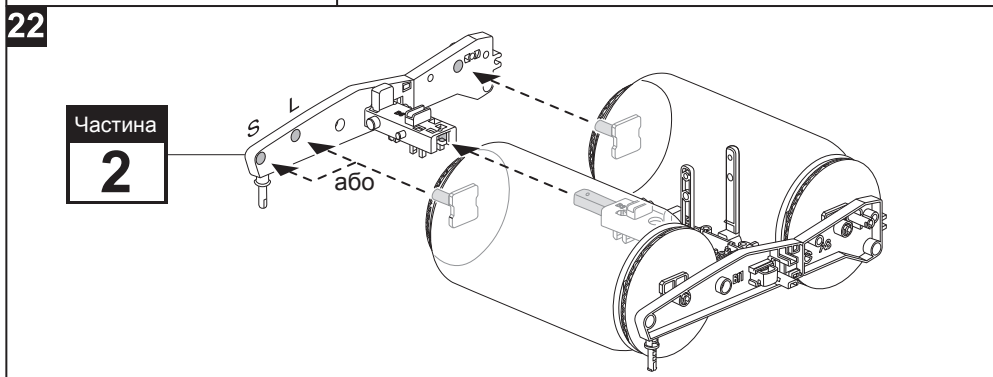
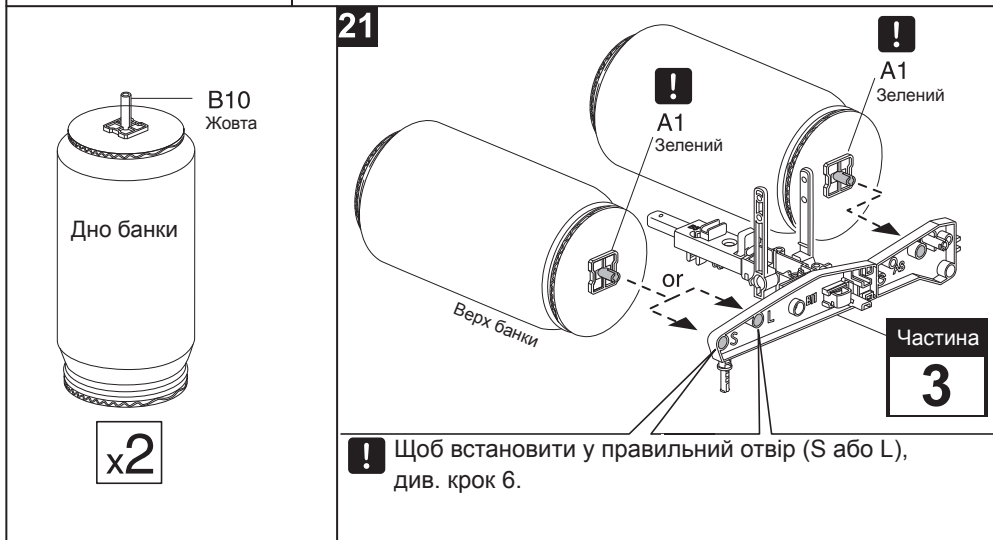
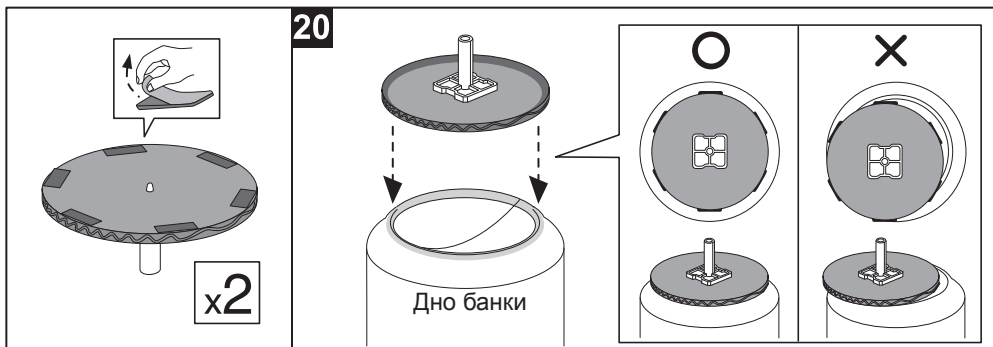
Частина В + В10

O

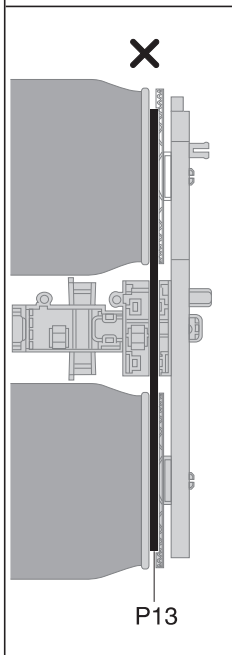
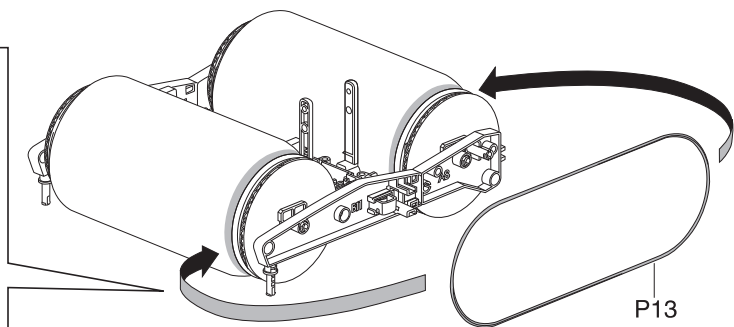
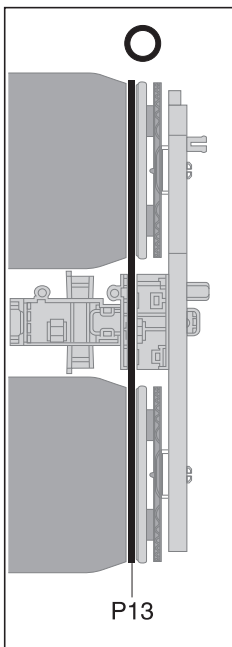


X





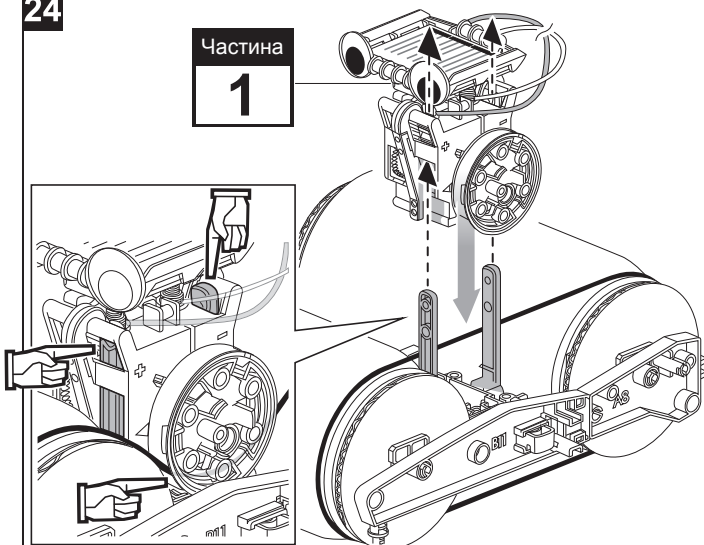
23



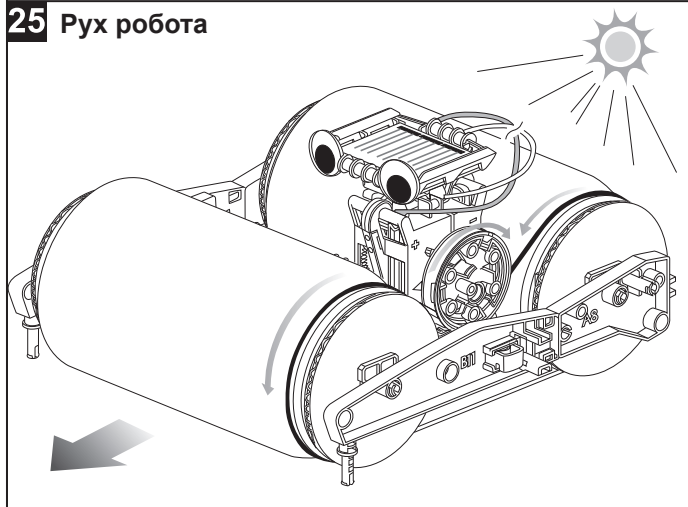
24

Частина

1



25 Рух робота



Час веселитися!



1. Грайте з роботом на свіжому повітрі в сонячну, ясну погоду! Тоді він працюватиме найкраще.
2. Для гри вдома використовуйте галогенну лампу на 100 Вт. Зверніть увагу! Робот не буде працювати в дощовиту, похмуру погоду або під флуоресцентною лампою.

Інструкція для батьків

1. Набір для дітей від 8 років.
2. Стежте, щоб діти дотримувались інструкції щодо збирання моделей.
3. Щоб запобігти перегріву двигуна, з'єднуйте дроти правильно.

ПОПЕРЕДЖЕННЯ!

Не призначено для дітей віком до 36 місяців. Містить дрібні та травмонебезпечні елементи. Використовувати під безпосереднім наглядом дорослої особи. Може призвести до травмування та/або удушення дрібними деталями.

Не залишайте під прямими сонячними променями, це може спричинити зміну кольору іграшки.

Не кидайте окремі елементи іграшки або цілий виріб, це може пошкодити його.

Іграшкою не можна користуватися, коли один із елементів пошкоджено. Він може мати гострі травмонебезпечні частини.

Очистити брудні деталі можна чистою вологою серветкою.

Для уникнення можливого травмування рекомендуємо періодично оглядати стан іграшок, з якими грається дитина.

Продукція відповідає вимогам Технічного регламенту безпечності іграшок, про що зазначено в інформації, розміщеній на упаковці. Зберігайте упаковку.

Гарантія розповсюджується на заводські дефекти. У разі виникнення гарантійного випадку звертайтеся до продавця.

Специфікації та зовнішній вигляд можуть змінюватися без попередження.

Ілюстрації можуть відрізнятися від фактичного зовнішнього вигляду товару.

ЗРОБЛЕНО В КИТАЇ

