

# PHILIPS

## Наушники

Серия 6000

ТАН6005



# Руководство пользователя

Зарегистрируйте свой продукт и воспользуйтесь поддержкой на  
[www.philips.com/support](http://www.philips.com/support)

# Содержание

---

1	Важные инструкции по безопасности	2
	Безопасность слуха	2
	Общая информация	2

---

2	Ваши беспроводные ТВ-наушники	3
	Содержимое коробки	3
	Обзор ваших беспроводных ТВ-наушников	4

---

3	Начало работы	5
	Запуск	5
	Подключение	6
	Светодиодная индикация	7

---

4	Технические данные	8
---	--------------------	---

---

5	Часто задаваемые вопросы	9
---	--------------------------	---

# 1 Важные инструкции по безопасности

## Безопасность слуха



### Опасно

- Чтобы избежать ухудшения слуха, ограничьте время использования наушников на высокой громкости и установите безопасный уровень громкости. Чем выше громкость, тем короче безопасное время прослушивания.

При использовании гарнитуры обязательно соблюдайте следующие правила.

- Слушайте музыку на разумных уровнях громкости в течение разумных периодов времени.
- Не поднимайте громкость постепенно, так как ваш слух адаптируется.
- Не увеличивайте громкость до такого уровня, что вы не слышите, что происходит вокруг вас.
- Следует соблюдать осторожность или временно прекращать использование в потенциально опасных ситуациях.
- Чрезмерное звуковое давление от наушников может привести к потере слуха.
- Использование наушников во время вождения, надетых на оба уха, не рекомендуется и может быть запрещено в некоторых местах.
- В целях безопасности избегайте отвлечения на музыку или телефонные звонки во время езды или в других потенциально опасных средах.

## Общая информация

Чтобы избежать повреждения или неисправности:



### Внимание

- Не подвергайте наушники и передатчик чрезмерному нагреву.
- Не роняйте наушники и передатчик.
- Наушники и передатчик не должны подвергаться воздействию капель, брызг воды.
- Не погружайте наушники и передатчик в воду.
- Не используйте чистящие средства, содержащие спирт, аммиак, бензол или абразивы.
- Для очистки используйте мягкую губку, при необходимости смоченную в минимальном количестве воды или разбавленного мягкого мыла.
- Встроенный аккумулятор не должен подвергаться чрезмерному нагреву во время воздействия солнечного света, огня и тому подобного.
- Существует опасность взрыва при неправильной замене аккумулятора. Выполняйте замену только на такой же или эквивалентный аккумулятор.

О температурах и влажности для работы и хранения

- Используйте или храните в местах с температурой от -10 °C (14 °F) до 60 °C (140 °F) (относительная влажность ниже 90%).
- Срок службы аккумулятора может быть меньше в условиях высокой или низкой температуры.

## 2 Ваши беспроводные ТВ-наушники

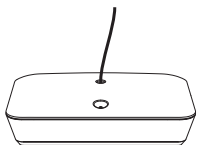
Компания Philips приветствует вас и поздравляет с приобретением! Чтобы в полной мере воспользоваться поддержкой, которую предлагает Philips, зарегистрируйте свой продукт по адресу [www.philips.com/support](http://www.philips.com/support). Благодаря этим накладным наушникам Philips:

- наслаждайтесь удобным беспроводным просмотром ТВ;
- наслаждайтесь и управляйте беспроводной музыкой

### Содержимое коробки



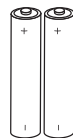
Наушники



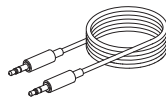
Передатчик



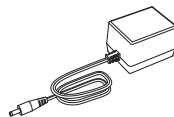
Трубка антенны



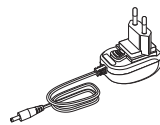
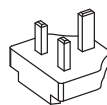
2 перезаряжаемых аккумулятора AAA



Звуковой кабель 3,5 мм



Адаптер питания переменного/постоянного тока



Сменный переходник для UK и адаптер GS



Краткое руководство пользователя

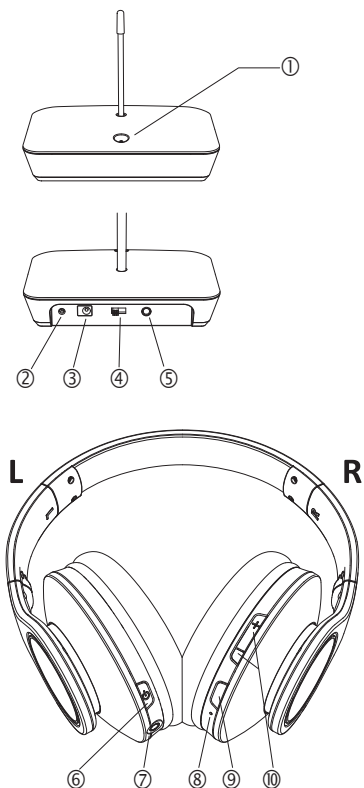


Глобальная гарантия



Листовка по безопасности

## Обзор ваших беспроводных ТВ-наушников



- ① Светодиодный индикатор
- ② Штекер 3,5 мм для зарядки наушников
- ③ Питание
- ④ Переключатель выбора канала
- ⑤ Аудиовход (подключите к ТВ)
- ⑥ Включение/выключение
- ⑦ Слот для зарядки
- ⑧ Светодиод
- ⑨ Автонастройка (после выбора канала в передатчике)
- ⑩ Увеличение/уменьшение громкости

## 3 Начало работы



### Внимание

- Щелочные аккумуляторы AAA можно использовать для работы с наушниками, но нельзя заряжать с помощью этой системы.

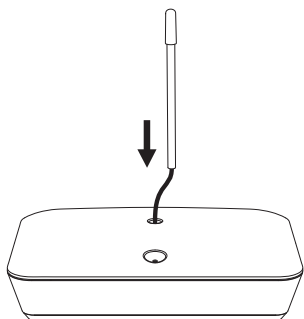


### Примечание

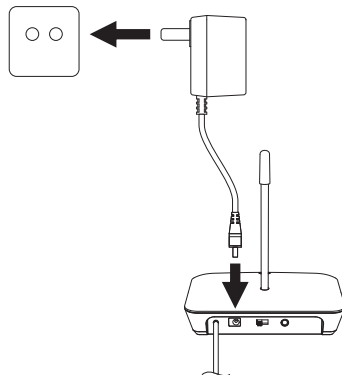
- Используйте с наушниками только перезаряжаемые NiMH аккумуляторы Philips с укороченным корпусом. Другие типы аккумуляторов не могут заряжаться с помощью этой системы.
- Перед использованием наушников в первый раз заряжайте прилагаемые аккумуляторы не менее 5 часов.
- Если громкость источника звука недостаточна, передатчик автоматически отключается.
- Передатчик не передает аудиосигнал при зарядке аккумулятора.

## Запуск

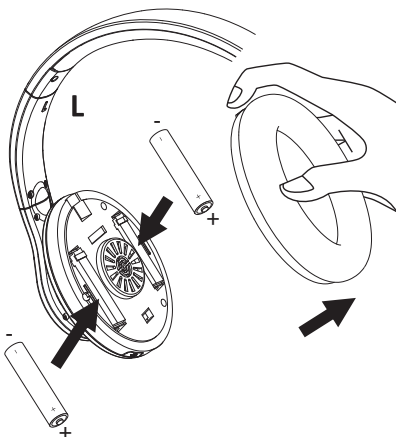
- Наденьте антенную трубку на передатчик.



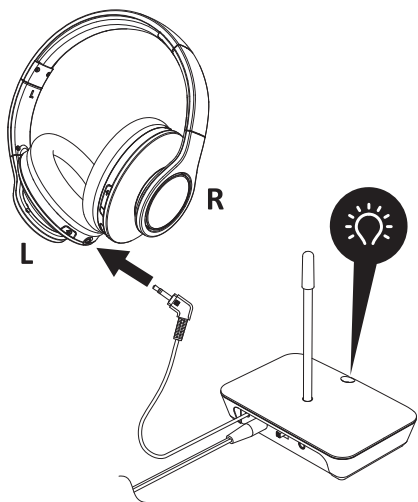
- Подключите адаптер питания к основной розетке питания, а штекер 3,5 мм — к передатчику.



- Вытащите амбушюру на левом наушнике. Вставьте прилагаемые аккумуляторы AAA x2.



- Подключите кабель для зарядки к разъему для зарядки наушников, чтобы зарядить наушники. Светодиод на передатчике будет мигать **ЗЕЛЕНЫМ**. По окончании зарядки светодиод на передатчике будет гореть **ЗЕЛЕНЫМ**.



Зарядка: мигает зеленым;  
Зарядка закончилась: горит зеленым.

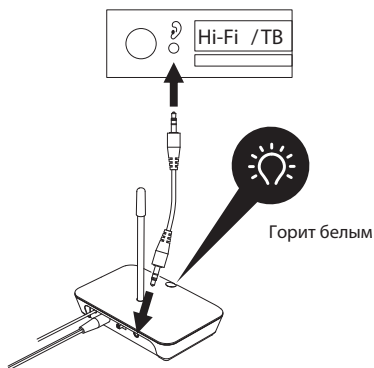
- 2 Включите наушники
  - Нажмите кнопку питания на наушниках. Светодиод на наушниках загорится ЗЕЛЕНЫМ.



- 3 Отрегулируйте входную громкость
  - Для устройства с аудиовыходом 3,5 мм (например, телевизора) увеличьте уровень громкости, наушники не будут реагировать, если уровень громкости подключенного устройства слишком низкий.

## Подключение

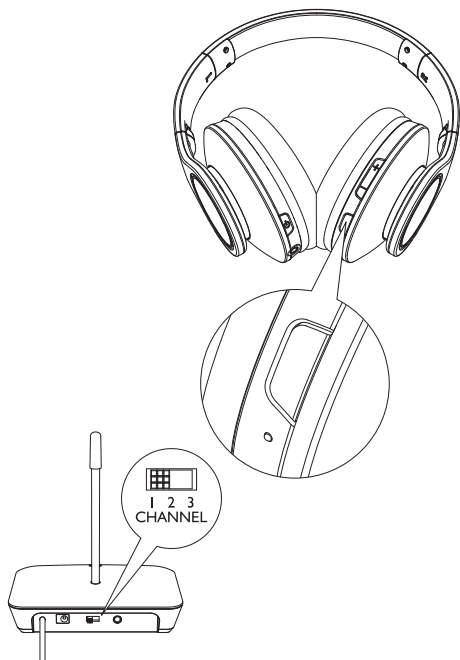
- 1 Подключите аудиоустройство
  - Подключите аудиоустройство с аудиовыходом 3,5 мм. Подключите одну сторону прилагаемого звукового кабеля 3,5 мм к аудиовходу 3,5 мм передатчика, а другую сторону - к аудиовыходу 3,5 мм.



- 4 Выполните автонастройку
  - Нажмите кнопку автонастройки на наушниках в течение секунды, чтобы автоматически настроиться на канал сигнала.



- Выберите лучший канал
- ↳ Если есть помехи, переключитесь на другой канал сигнала в передатчике. Затем нажмите кнопку автонастройки на наушниках, чтобы повторить настройку.



## Светодиодная индикация

Состояние	Светодиод на передатчике	Светодиод на наушниках
Поиск	N/A	Мигает зеленый светодиод
Соединение установлено	Горит белый светодиод*	Горит зеленый светодиод
Низкий уровень заряда аккумулятора	N/A	Медленно мигает зеленый светодиод
Зарядка	Мигает зеленый светодиод	N/A
Полностью заряжен	Горит зеленый светодиод	N/A



### Совет

- Белый светодиод на передатчике погаснет через 5 минут.



## 4 Технические данные

### Общие характеристики и функции

- Время воспроизведения (в режиме наушников): 18 часа
- Обычное время полной зарядки: 6 часа
- Рабочий диапазон: до 100 метров (открытое пространство)
- FM-радиоприемник

### Передача

- Частота приема: 863,53-864,53 МГц
- Мощность передачи: < 9 дБм

### Аккумулятор

- 2 аккумуляторные батареи AAA NiMH 700 мАч

### Адаптер

- Philips: YLJXC-080040
- Вход: 100-240 В~, 50/60 Гц
- Выход: 8 В постоянного тока, 400 мА



### Совет

Для получения дальнейшей поддержки по продукту посетите [www.philips.com/support](http://www.philips.com/support).

## 5 Часто задаваемые вопросы

### Я ничего не слышу.

- Убедитесь, что вы правильно подключили источник питания и адаптер (см. «1. Подключение аудиоустройства» на стр. 5).
- Убедитесь, что вы отрегулировали громкость до подходящего уровня.
- Убедитесь, что аккумуляторы заряжены и правильно вставлены в слот для зарядки аккумуляторов (см. «Начало работы» на стр. 5).
- Убедитесь, что светодиод на передатчике горит белым.
- Аккумуляторы неисправны. Купите новые с такими же характеристиками.

### Звук искажен.

- Установлен слишком высокий уровень громкости на источнике звука.
- Наушники на границе рабочего диапазона. Приблизьте их к передатчику.
- На наушники поступают помехи от расположенных поблизости электроприборов. Отодвиньте передатчик от них.
- Наушники находятся в месте с толстыми стенами. Отодвиньте передатчик от них.
- Выполните настройку канала (см. «Начало работы» на стр. 6-7).
- Отрегулируйте громкость аудиоустройства.

### Когда я поворачиваю голову, я слышу помехи.

Помехи могут быть вызваны другим беспроводным устройством, таким как Bluetooth, WiFi, маршрутизатор или устройства 2,4 ГГц. Уберите беспроводное устройство.

### Качество звука низкое.

- Наушники вне радиуса действия. Уменьшите расстояние между наушниками и аудиоустройством или устраните препятствия между ними.
- Выполните настройку канала (см. «Начало работы» на стр. 6-7).
- Отрегулируйте громкость аудиоустройства.

### В технических характеристиках указан рабочий диапазон 100 метров. Почему реальный диапазон меньше?

Рабочий диапазон ограничен такими препятствиями, как толстые стены, двери или потолок. Приблизьте наушники к передатчику.

Для получения дальнейшей поддержки посетите [www.philips.com/support](http://www.philips.com/support).



Philips и эмблема Philips Shield являются зарегистрированными товарными знаками Koninklijke Philips N.V. и используются по лицензии. Этот продукт был изготовлен и продан под ответственность MMD Hong Kong Holding Limited или одного из ее филиалов и MMD Hong Kong Holding Limited является гарантом в отношении этого продукта.

UM\_TAH6005\_10\_RU\_V1.0

