



БЕЗДРОВОТА  
BLUETOOTH-ГАРНІТУРА

# RAZER KRAKEN BT KITTY EDITION

ІНСТРУКЦІЯ КОРИСТУВАЧА

Продемонструйте власний модний котячий стиль за допомогою Razer Kraken BT Kitty Edition - бездротової Bluetooth-гарнітури з унікальними котячими вушками, підсвічуванням і випромінювачами діаметром 40 мм, що забезпечують чіткий звук.

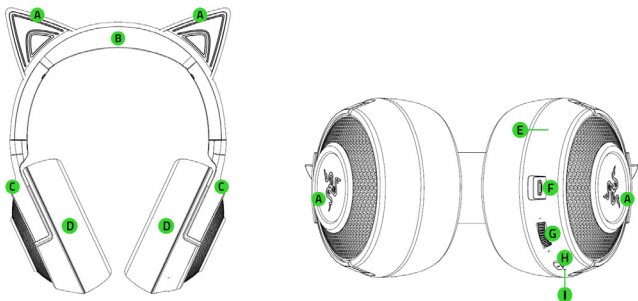
## **ЗМІСТ**

БУДОВА ПРИСТРОЮ/ КОМПЛЕКТАЦІЯ	4
СИСТЕМНІ ВИМОГИ	5
РЕЄСТРАЦІЯ ТА ТЕХНІЧНА ПІДТРИМКА	6
ТЕХНІЧНІ ХАРАКТЕРИСТИКИ	7
ПІДГОТОВКА ДО РОБОТИ	8
ВИКОРИСТАННЯ RAZER KRAKEN VT KITTY EDITION	10
БЕЗПЕКА ТА ТЕХНІЧНЕ ОБСЛУГОВУВАННЯ	15
УМОВИ ГАРАНТІЇ	16

## БУДОВА ПРИБОРУ / СИСТЕМНІ ВИМОГИ

### КОМПЛЕКТАЦІЯ

- Razer Kraken BT Kitty Edition



- A. Котячі вушка та чашки навушників із підсвічуванням Razer Chroma™ RGB
- B. Регульоване наголів'я з м'якою підкладкою
- C. Поворотна форма чашок навушників, що облягає вухо
- D. Амбушюри з високоякісної штучної шкіри, наповнені піноматеріалом
- E. Діафрагма мікрофона
- F. Порт для заряджання
- G. Коліщатко регулювання гучності
- H. Кнопка живлення
- I. Індикатор стану

- Кабель для заряджання



- Інструкція користувача

## **СИСТЕМНІ ВИМОГИ**

### **ВИМОГИ ПРИСТРОЮ**

- Пристрої з підтримкою передавання аудіо по протоколу Bluetooth
- Підключення до Інтернету для встановлення програми

### **ВИМОГИ ПРОГРАМИ RAZER AUDIO**

- Пристрій iOS 12 / Android 8.1 Oreo (або вище) з підтримкою підключення через Bluetooth
- Підключення до Інтернету для встановлення програми

## **СПРОЩЕНА ДЕКЛАРАЦІЯ ПРО ВІДПОВІДНІСТЬ**

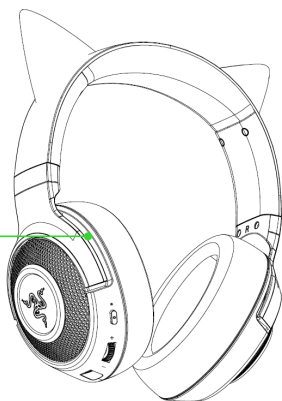
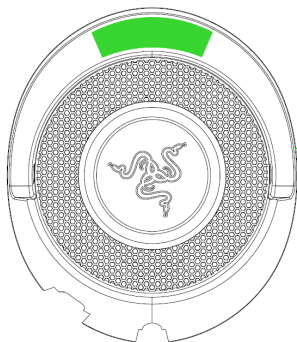
Справжнім Рейзер (Європа) Гмбх заявляє, що бездротова bluetooth-гарнітура Razer Kraken BT Kitty Edition відповідає Технічному регламенту радіообладнання. Повний текст декларації про відповідність доступний на веб-сайті за такою адресою: <https://erc.ua/uk/declarations/>

## РЕЄСТРАЦІЯ ТА ТЕХНІЧНА ПІДТРИМКА

### РЕЄСТРАЦІЯ

Пристрій має 2-річну обмежену гарантію. Зареєструвавшись на сайті [razerid.razer.com](https://razerid.razer.com), ви зможете максимально розширити функціонал свого пристрою та отримати ексклюзивні переваги Razer.

*Серійний номер  
пристрою можна  
знайти тут.*



Виникли запитання? Зверніться до служби технічної підтримки на сайті [support.razer.com](https://support.razer.com).

## ТЕХНІЧНІ ХАРАКТЕРИСТИКИ

### НАВУШНИКИ

- Діапазон частот: 20 Гц - 20 кГц (частота дискретизації: 44,1 кГц)
- Опір: 32 Ом
- Чутливість: 96 дБ/мВт на частоті 1 кГц
- Розмір випромінювача (діаметр): 40 мм
- Тип випромінювача: динамічний випромінювач
- Чашки навушників: повнорозмірні (закритого типу)
- Матеріал подушечок навушників: високоякісна штучна шкіра з піноматеріалом
- Шумозаглушення: подвійне активне шумозаглушення мікрофона
- Тип підключення: підключення по інтерфейсу Bluetooth 5.0

### МІКРОФОН

- Стиль мікрофона: ЕСМ
- Діаграма спрямованості: всеспрямований
- Діапазон частот мікрофона: 100 Гц - 10 кГц
- Чутливість мікрофона (при 1 кГц): 38 дБВ/Па (1 кГц)
- Кодування віртуального об'ємного звуку: Nil

### ЕЛЕМЕНТИ КЕРУВАННЯ

- Керування гучністю: так (VOL+ і VOL- за допомогою коліщатка регулювання)
- Інші елементи керування: кнопка ввімкнення/сполучення/багатофункціональна
- Час роботи від акумулятора
  - о До 20 годин роботи з підсвічуванням
  - о До 50 годин роботи без підсвічування
- Підсвічування: світлодіодне RGB-підсвічування для відображення рівня заряду, стану з'єднання та заряджання
- Підключення: мобільний пристрій / система

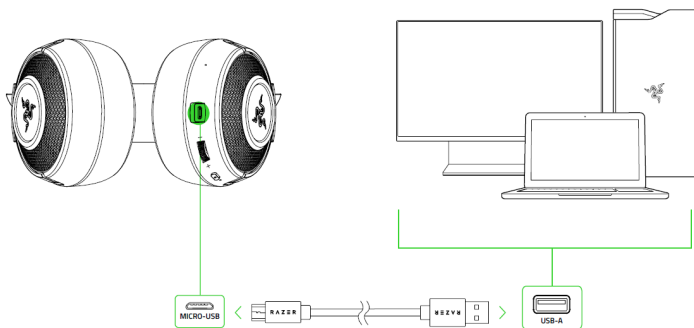
### РАДІООБЛАДНАННЯ

- Діапазон частот: 2402 - 2480 МГц
- Максимальна потужність передавача: 9,83 дБм
- Версія програмного забезпечення: не застосовується

## ПІДГОТОВКА ДО РОБОТИ

### ЗАРЯДЖАННЯ ГАРНІТУРИ

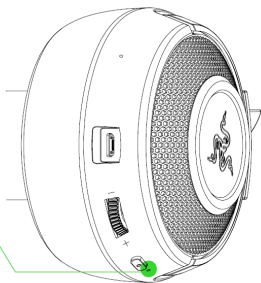
Підключіть Razer Kraken BT Kitty Edition безпосередньо до USB-порту свого комп'ютера\* за допомогою кабелю для заряджання. Для найкращого результату повністю зарядіть гарнітуру, перш ніж використовувати її вперше. Заряджання повністю розрядженого акумулятора триває приблизно 3 години.



*\*Інсталюйте програмне забезпечення Razer Synapse після запуску або завантажте інстальатор із вебсторінки [razer.com/synapse](https://www.razer.com/synapse). Разом із програмним забезпеченням Razer Synapse обов'язково інсталюйте модуль Chroma Connect.*

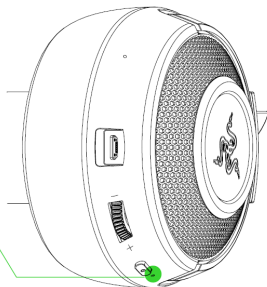


Під час заряджання Razer Kraken BT Kitty Edition безперервно відображатиме рівень заряду акумулятора за допомогою індикатора стану, як показано далі.



## ПІДКЛЮЧЕННЯ ГАРНІТУРИ

При вимкненому живленні натисніть і утримуйте кнопку живлення, поки індикатор стану не почне блимати синім кольором. Звуковий сигнал повідомить про те, що Razer Kraken BT Kitty Edition виконує пошук сумісних пристроїв Bluetooth. Дотримуйтеся інструкцій пристрою для з'єднання його з Razer Kraken BT Kitty Edition. Після з'єднання індикатор стану протягом деякого часу світитиметься синім кольором.

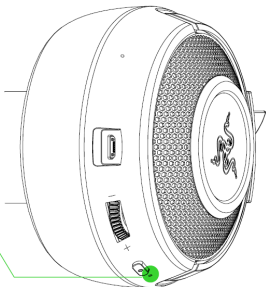


# ВИКОРИСТАННЯ RAZER KRAKEN BT KITTY EDITION

## РІВЕНЬ ЗАРЯДУ АКУМУЛЯТОРА

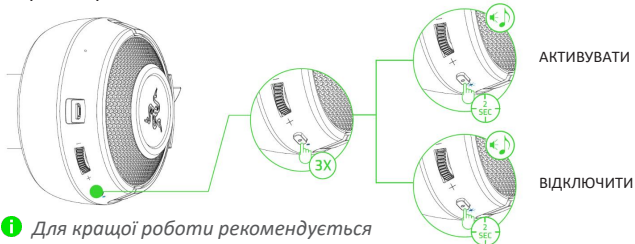
Коли гарнітура Razer Kraken BT Kitty Edition не підключена до пристрою, під час увімкнення живлення гарнітури індикатор стану ненадовго покаже рівень заряду акумулятора. Коли гарнітура використовується, звуковий сигнал повідомить про необхідність заряджання акумулятора.

ІНДИКАТОР СТАНУ	ОПИС
	Достатній рівень заряду акумулятора
	Низький заряд акумулятора



## ІГРОВИЙ РЕЖИМ

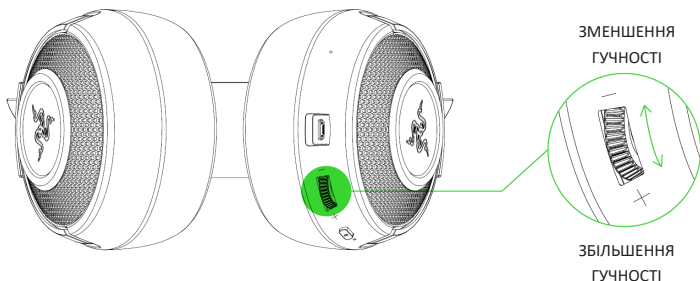
Після ввімкнення ігрового режиму гарнітура почне працювати з меншим значенням затримки сигналу, передаючи звук у реальному часі під час гри. Щоб увімкнути цю функцію, натисніть кнопку живлення тричі й утримуйте кнопку після третього натискання протягом 2 секунд, коли гарнітура підключена через Bluetooth. Для сповіщення про ввімкнення цього режиму індикатор стану короткочасно блимне синім кольором, і пролунає звуковий сигнал.



**i** Для кращої роботи рекомендується тримати гарнітуру якомога ближче до аудіоджерела.

## КОЛІЩАТКО РЕГУЛЮВАННЯ ГУЧНОСТІ

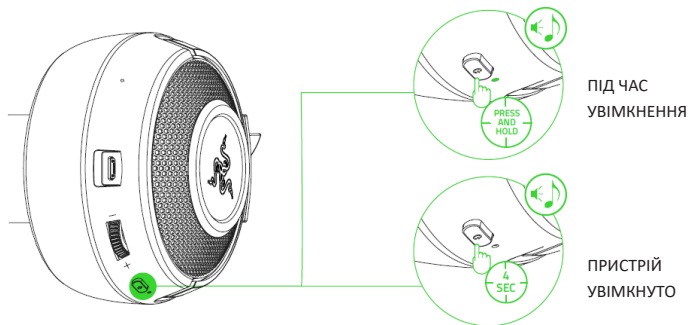
Повертайте коліщатко гучності, щоб збільшити або зменшити гучність.



## КНОПКА ЖИВЛЕННЯ

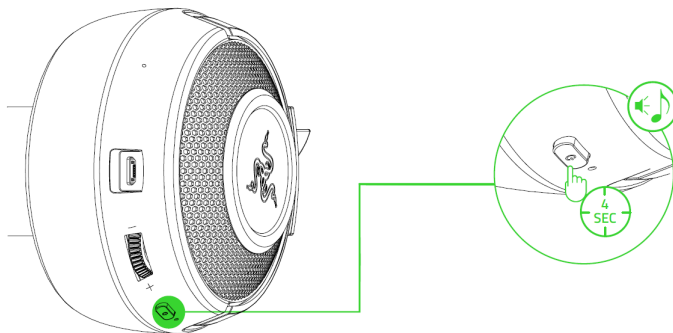
### УВІМКНЕННЯ/ВИМКНЕННЯ ЖИВЛЕННЯ

Натисніть і утримуйте кнопку живлення доти, доки індикатор стану не змінить колір на зелений, вказуючи на увімкнення. Щоб вимкнути живлення, натисніть і утримуйте кнопку живлення протягом 4 секунд. Для сповіщення про увімкнення або вимкнення живлення Razer Kraken BT Kitty Edition використовується звуковий сигнал.



## РЕЖИМ З'ЄДНАННЯ

Якщо потрібно виконати з'єднання гарнітури з іншим пристроєм, активуйте режим з'єднання на гарнітурі. Коли гарнітура вимкнута, натисніть і утримуйте кнопку живлення протягом чотирьох секунд, щоб увімкнути гарнітуру й активувати режим з'єднання.



Звуковий сигнал повідомить про те, що гарнітура Razer Kraken BT Kitty Edition ввімкнута та перебуває в режимі з'єднання. Дотримуйтесь інструкцій пристрою для з'єднання його з гарнітурою. Після з'єднання гарнітури індикатор стану протягом деякого часу світитиметься синім кольором.

## ІНШІ ФУНКЦІЇ

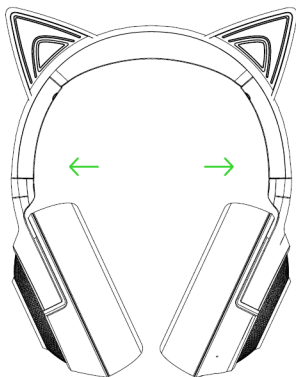
Коли гарнітура працює та підключена до вашого пристрою, доступні інші функції кнопки живлення. Робота цих функцій залежить від поточного стану вашого пристрою.

*Деякі перераховані тут функції можуть не підтримуватися окремими пристроями.*

Одноразове натискання	Відтворення/пауза
	Прийом вхідного виклику або завершення розмови
	Утримання виклику та прийом вхідного виклику
	Завершення виклику та перемикання на утримання виклику
Натискання та утримання протягом 2 секунд	Запуск голосового помічника
	Відхилення вхідного виклику
	Перемикання між викликами
Коли гарнітура вимкнута, натисніть і утримуйте протягом чотирьох секунд	Увімкнення режиму з'єднання
Подвійне натискання	Пропуск доріжки
Потрійне натискання	Попередня доріжка
Потрійне натискання та утримання кнопки після третього натискання протягом 2 секунд	Увімкнення/вимкнення ігрового режиму

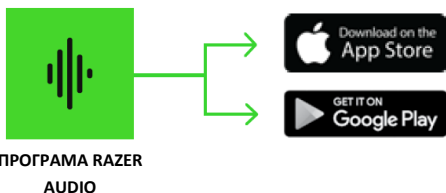
## ЗРУЧНІСТЬ ВИКОРИСТАННЯ

Рекомендуємо акуратно розтягнути чашечки в сторони, перш ніж надягати гарнітуру. Це допоможе зменшити навантаження на конструкцію. Намагайтеся не розтягувати наголів'я занадто сильно.



## ПРОГРАМА RAZER AUDIO APP (ДЛЯ МОБІЛЬНИХ ПРИСТРОЇВ)

З Razer Kraken BT Kitty Edition індивідуальне налаштування стало значно простішим. Із мобільним додатком ви можете будь-де й будь-коли вибирати або створювати власні профілі еквалайзера, налаштовувати підсвічування гарнітури та виконувати безліч інших дій.



1. Завантажте мобільний додаток на свій мобільний пристрій.
2. Відкрийте програму та дотримуйтеся інструкцій на екрані.

## БЕЗПЕКА І ТЕХНІЧНЕ ОБСЛУГОВУВАННЯ

### ПРАВИЛА ТЕХНІКИ БЕЗПЕКИ

Для забезпечення максимальної безпеки під час використання гарнітури Razer Kraken BT Kitty Edition рекомендуємо дотримуватися наведених нижче правил.

Якщо під час роботи з пристроєм виникли несправності, які не вдалося усунути за допомогою рекомендованих дій, вимкніть пристрій і зателефонуйте на гарячу лінію Razer або відвідайте вебсайт [support.razer.com](https://support.razer.com) для отримання технічної підтримки.

Не розбирайте пристрій (це призведе до анулювання гарантії). Не намагайтеся виконувати обслуговування або ремонт пристрою самостійно. Не використовуйте пристрій за струмового навантаження, що не відповідає нормативним характеристикам. Уникайте контакту пристрою з рідинами або вологою. Використовуйте пристрій тільки в межах дозволеного діапазону температур: від 0 до 40 °C. Якщо температура виходить за межі діапазону, вимкніть пристрій, витягніть вилку з розетки та дочекайтеся, коли температура встановиться на допустимому рівні.

Пристрій ізолює зовнішні звуки навіть на низькій гучності, що знижує рівень контролю за навколишньою обстановкою. Не використовуйте пристрій під час виконання дій, що передбачають необхідність чути та реагувати на навколишні звуки.

Використання зависокого рівня гучності програвання протягом тривалого часу завдає шкоди вашому слуху. Відповідно до законодавства деяких країн максимальний рівень гучності звуку, вплив якого допустимий протягом 8 годин, становить 86 дБ. Тому за умови використання гарнітури протягом тривалого часу необхідно встановлювати середню гучність звучання. Бережіть своє здоров'я та слух.

### ТЕХНІЧНЕ ОБСЛУГОВУВАННЯ ТА ВИКОРИСТАННЯ

Щоб підтримувати гарнітуру Razer Kraken BT Kitty Edition у належному робочому стані, необхідне мінімальне технічне обслуговування. Щоб уникнути скупчення пилу та бруду на поверхні пристрою, раз на місяць ми рекомендуємо протирати його м'якою тканиною або ватним тампоном, змоченими в теплій воді. Не використовуйте мило або агресивні засоби для чищення.

### ЗАХОДИ БЕЗПЕКИ ПІД ЧАС РОБОТИ З АКУМУЛЯТОРАМИ

У Razer Kraken BT Kitty Edition встановлено літій-іонний акумулятор. Як правило, термін служби таких акумуляторів залежить від характеру використання пристрою.

Якщо літій-іонний акумулятор, встановлений у Razer Kraken BT Kitty Edition, розрядився (має низький рівень заряду), спробуйте зарядити його.

Увага! Не відкривайте, не ламайте та не піддавайте акумулятор впливу провідних матеріалів (металу), вологи, рідин, вогню або джерел тепла. Від цього акумулятори можуть протекти або вибухнути, що може призвести до травм. Термін служби акумулятора залежить від характеру експлуатації.