



www.2e.ua

КЕРІВНИЦТВО ПО ВИКОРИСТАННЮ КОМП'ЮТЕРНОГО КОРПУСА

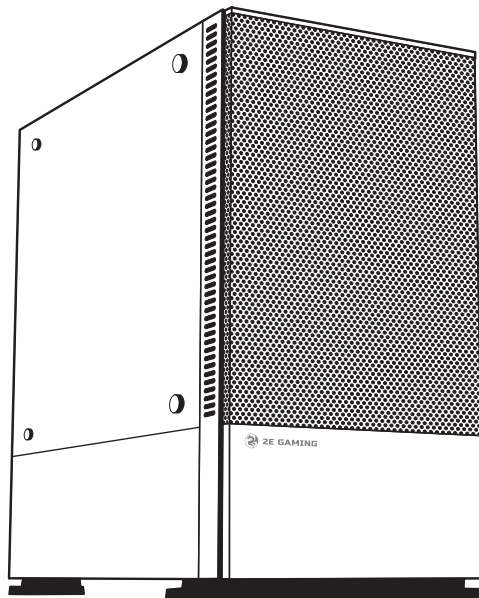
РУКОВОДСТВО ПО ЭКСПЛУАТАЦИИ КОМПЬЮТЕРНОГО КОРПУСА

COMPUTER CASE OPERATION GUIDE

UA

RU

EN



2E GAMING CALLEO (GB701)

Виріб: комп'ютерний корпус.

Призначення: для розміщення компонентів системи персонального комп'ютера.

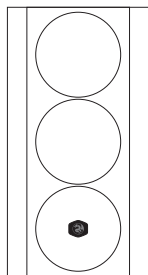
Модель: 2E-GB701.

СПЕЦИФІКАЦІЯ

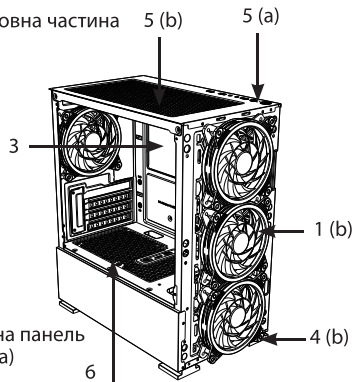
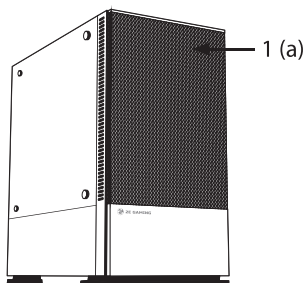
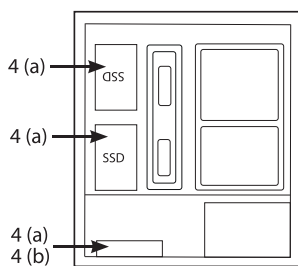
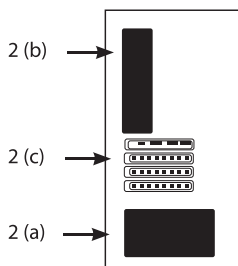
Вид	Mini Tower (Micro ATX)
Матеріал	Пластик, сталь, загартоване скло (бокова (ліва) панель)
Материнські плати	Micro ATX Mini ITX
Зовнішні відсіки 5.25"	немає
Внутрішні відсіки 2.5"	2 (3) шт.
Внутрішні відсіки 3.5"	2 (1) шт.
Слоти розширення	4 шт.
Вентилятори опціонально, мм	Передня панель: 3x 120 або 2x 140 Бічна панель: немає Задня панель: 1x 120 Верхня панель: 2x 120
Радіатори опціонально, мм	Передня панель: 240 Бічна панель: немає Задня панель: 120 Верхня панель: немає
Вентилятори встановлені, мм	Передня панель: 2x 120 ARGB Бічна панель: немає Задня панель: 1x 120 ARGB Верхня панель: немає
Розніми, кнопки	2xUSB 2.0, 1xUSB 3.0, HD Audio+MIC / Power, Reset, Power LED, HDD LED
Блок живлення, Вт / розміщення	Немає / Знизу
Максимальна довжина VGA, мм	320
Висота CPU кулера, мм	150
Пиловий фільтр	Верхня / нижня панелі
Розмір (ШxВxГ), мм	200x393x361
Розмір пакування (ШxВxГ), мм	260x425x453
Вага без пакування, кг	3.36
Вага з пакуванням, кг	4.16
Країна виробник	Китай
Гарантія	12 місяців

ОПИС

Передня панель



Основна частина 5 (b) 5 (a)

Бічна панель
(ліва)**1. Передня панель:**

- 1 (a) металева сітка;
- 1 (b) місце для вентиляторів.

2. Задня панель:

- 2 (a) місце для блока живлення;
- 2 (b) місце для вентилятора;
- 2 (c) слоти розширення для відеокарти, мережевої карти, модема, звукової карти та інше.

3. Основна частина: місце для розміщення материнської плати.**4. Внутрішні відсіки:**

- 4 (a) 2.5";
- 4 (b) 3.5".

5. Верхня панель:

- 5 (a) 2xUSB 2.0, 1xUSB 3.0, HD Audio+MIC / Power, Reset, Power LED, HDD LED;
- 5 (b) пиловий фільтр.

6. Бічна панель (ліва): загартоване скло.

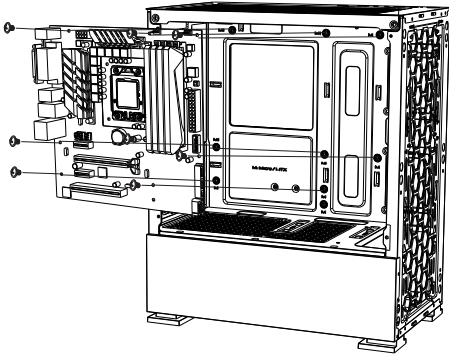
* Зовнішній вигляд та комплектація виробу може бути доповнені чи змінені, з метою його вдосконалення чи поліпшення якості товару.

КОМПЛЕКТАЦІЯ

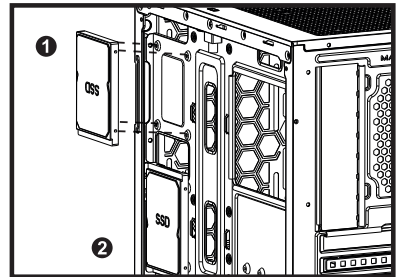
	Найменування	Кількість шт.
	гвинт для установки MB та 2.5" HDD	14
	гвинт для установки PSU	6
	MB кріплення	2
	гвинт для встановлення HDD 3.5"	8
	стяжки	4

ВСТАНОВЛЕННЯ КОМПОНЕНТІВ СИСТЕМИ

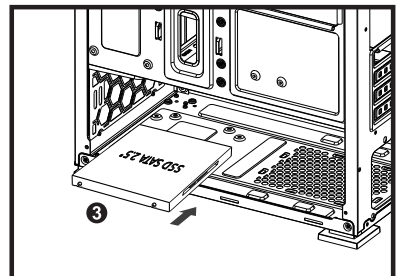
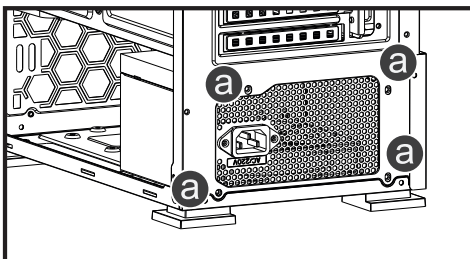
1 – Встановлення материнської плати.



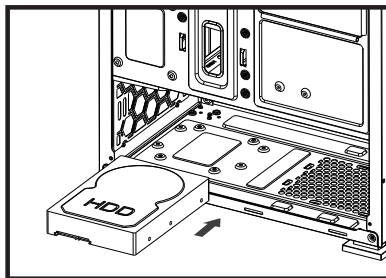
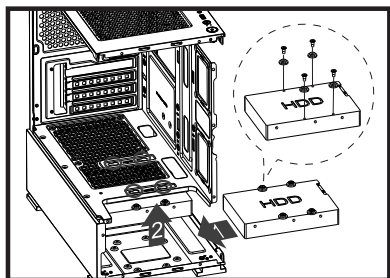
3 – Встановлення 2.5" SSD.



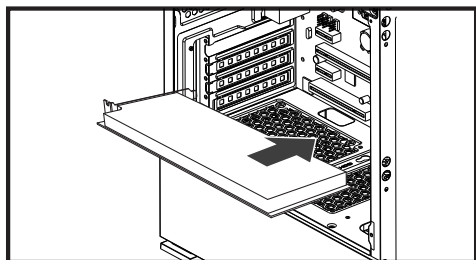
2 – Встановлення блока живлення.



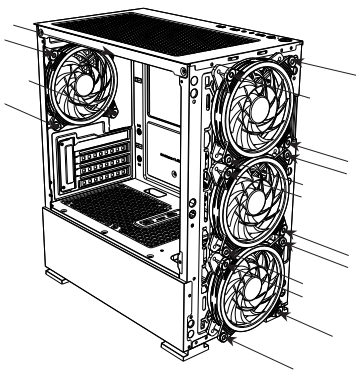
5 – Встановлення 3.5" HDD.



6 – Встановлення VGA.



7 – Встановлення вентиляторів.



УМОВИ ЕКСПЛУАТАЦІЇ ТА ЗАХОДИ БЕЗПЕКИ

- 1) Перед початком експлуатації необхідно пересвідчитись у наявності всіх необхідних деталей.
- 2) Під час складання, використовуйте рукавички, щоб не пошкодити руки.
- 3) Не застосовуйте надмірну силу для закріплення компонентів, щоб не пошкодити корпус або кріплення.
- 4) Необхідно пересвідчитись у тому, що всі складові виробу не пошкоджені та справно функціонують.
- 5) Не використовуйте для догляду за виробом абразивні та агресивні засоби очистки, щоб уникнути подряпин чи пошкодження поверхні.
- 6) Зберігати та використовувати в недоступних для дітей та тварин місцях.

ЗБЕРІГАННЯ, ТРАНПОРТУВАННЯ ТА УТИЛІЗАЦІЯ

- 1) Здійснювати транспортування виробу в оригінальній упаковці, щоб уникнути пошкодження.
- 2) Якщо в корпусі вже встановлені комплектуючі, перевірте наскільки надійно вони закріплені або демонтуйте їх та приготуйте корпус до транспортування.
- 3) Уникайте потрапляння вологи та води на поверхню або в середину корпусу, щоб запобігти корозії матеріалу.
- 4) Утилізувати корпус та його пакування згідно правил утилізації в вашій країні.

Изделие: компьютерный корпус.

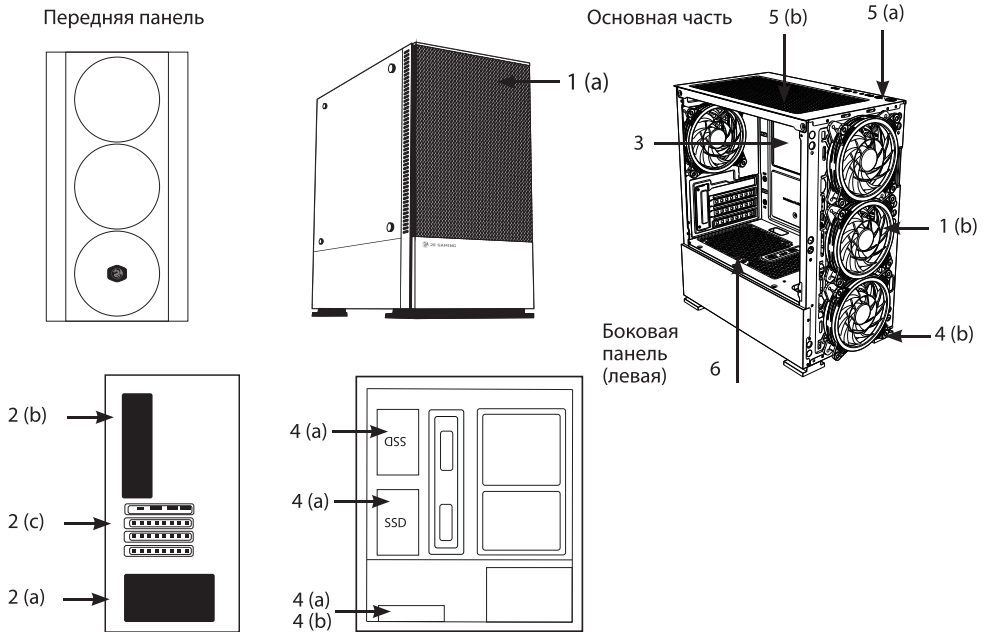
Назначение: для размещения компонентов системы персонального компьютера.

Модель: 2E-GB701.

СПЕЦИФИКАЦИЯ

Тип	Mini Tower (Micro ATX)
Материал	Пластик, сталь, закаленное стекло (боковая (левая) панель)
Материнские платы	Micro ATX Mini ITX
Внешние отсеки 5.25"	нет
Внутренние отсеки 2.5"	2 (3) шт.
Внутренние отсеки 3.5"	2 (1) шт.
Слоты расширения	4 шт.
Вентиляторы (опционально), мм	Передняя панель: 3x 120 или 2x 140 Боковая панель: нет Задняя панель: 1x 120 Верхняя панель: 2x 120
Радиаторы опционально, мм	Передняя панель: 240 Боковая панель: нет Задняя панель: 120 Верхняя панель: нет
Вентиляторы установленные, мм	Передняя панель: 2x 120 ARGB Боковая панель: нет Задняя панель: 1x 120 ARGB Верхняя панель: нет
Разъемы, кнопки	2xUSB 2.0, 1xUSB 3.0, HD Audio+MIC / Power, Reset, Power LED, HDD LED
Блок питания, Вт / расположение	Нет / Нижнее
Максимальная длина VGA, мм	320
Высота CPU кулера, мм	150
Пылевой фильтр	Верхняя/нижние панели
Размеры (ШxВxГ), мм	200x393x361
Размеры упаковки (ШxВxГ), мм	260x425x453
Вес без упаковки, кг	3.36
Вес с упаковкой, кг	4.16
Страна производитель	Китай
Гарантия	12 месяцев

ОПИСАНИЕ



1. **Передняя панель:**
1(a) металлическая сетка;
1(b) место для вентиляторов.
2. **Задняя панель:**
2(a) место для блока питания;
2(b) место для вентилятора;
2(c) слоты расширения для видеокарты, сетевой карты, модем, звуковой карты и др.
3. **Основная часть:** место для расположения материнской платы.
4. **Внутренние отсеки:**
4(a) 2.5";
4(b) 3.5".
5. **Верхняя панель:**
5(a) 2xUSB 2.0, 1xUSB 3.0, HD Audio+MIC / Power, Reset, Power LED, HDD LED;
5(b) пылевой фильтр.
6. **Боковая панель(левая):** закаленное стекло.

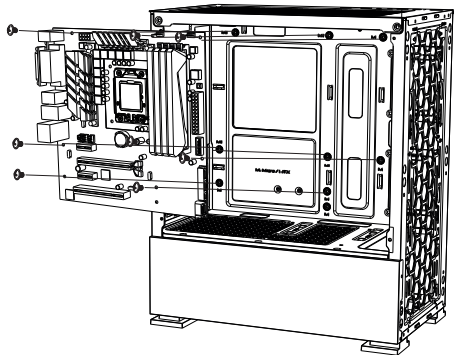
* Внешний вид и комплектация товара могут быть дополнены или изменены с целью его усовершенствования или улучшения качества товара.

КОМПЛЕКТАЦИЯ

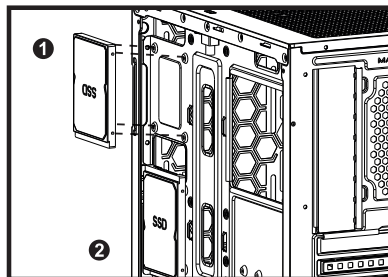
	Название	Количество шт.
	винт для установки МВ и 2.5" HDD	14
	винт для установки PSU	6
	МВ крепление	2
	винт для установки HDD 3.5"	8
	стяжки	4

УСТАНОВКА КОМПОНЕНТОВ СИСТЕМЫ

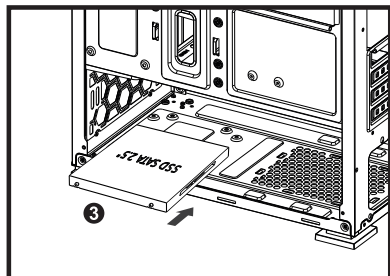
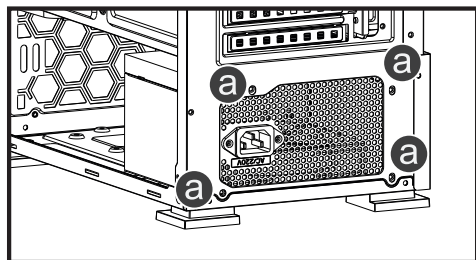
1 – Установка материнской платы.



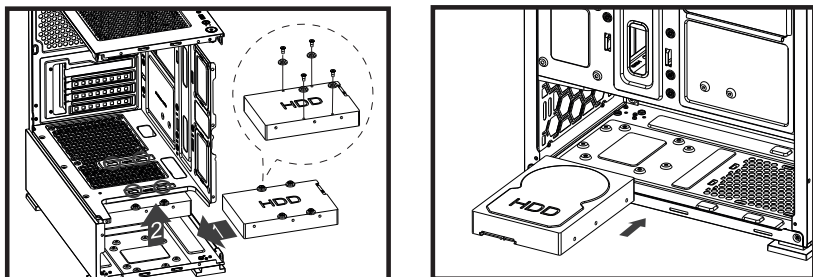
3 – Установка 2.5" SSD.



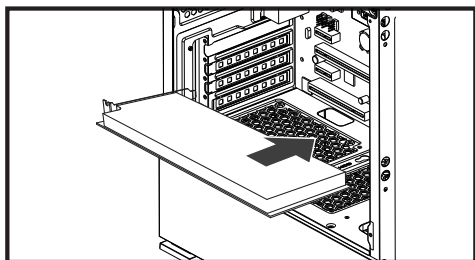
2 – Установка блока питания.



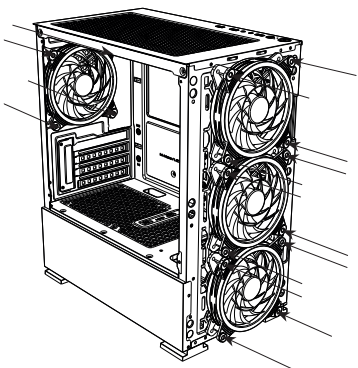
5 – Установка 3.5" HDD.



6 – Установка VGA.



7 – Установка вентиляторов.



УСЛОВИЯ ЭКСПЛУАТАЦИИ И МЕРЫ ПРЕДОСТОРОЖНОСТИ

- 1) Убедитесь в наличии всех необходимых деталей, перед началом эксплуатации.
- 2) В процессе осуществления сборки, используйте перчатки, чтобы не повредить руки.
- 3) Не применяйте сверх усилий для закрепления компонентов, чтобы не повредить корпус или крепления.
- 4) Убедитесь в том, что все составляющие изделия исправны и корректно функционируют.
- 5) Не используйте для ухода за изделием абразивные, отбеливающие чистящие средства, чтобы избежать царапин и повреждений на поверхности.
- 6) Хранить и эксплуатировать в недоступном для детей и животных месте.

ХРАНЕНИЕ, ТРАНСПОРТИРОВКА И УТИЛИЗАЦИЯ

- 1) Транспортируйте изделие в оригинальной упаковке, чтобы избежать повреждений.
- 2) Если в корпусе уже установлены комплектующие, проверьте, насколько прочно они закреплены, либо демонтируйте их и приготовьте корпус к перемещению.
- 3) Избегайте попадания влаги и воды на поверхность или во внутрь корпуса, чтобы предотвратить коррозию материала.
- 4) Утилизируйте корпус и упаковочный материал согласно правил утилизации в вашей стране.

Product: computer case.

Using: for placing components of personal computer system.

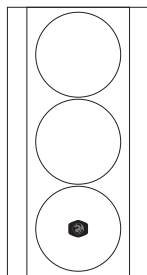
Model: 2E-GB701.

SPECIFICATION

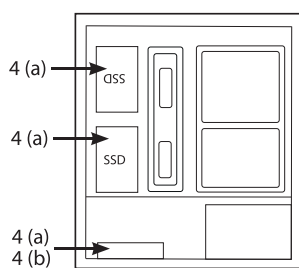
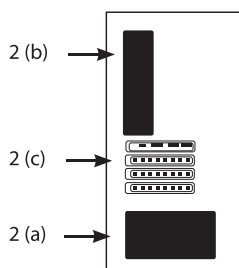
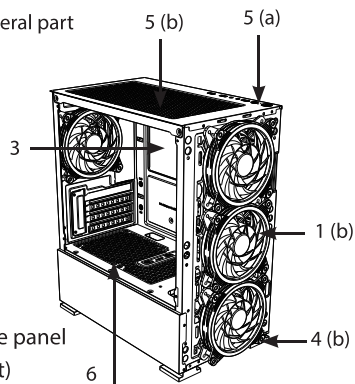
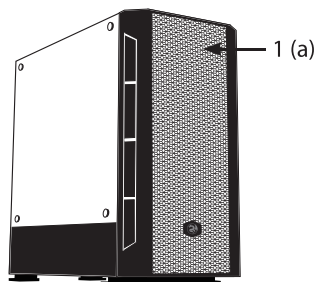
Type	Mini Tower (Micro ATX)
Material	Plastic, steel, tempered glass (side (left) panel)
Motherboards	Micro ATX Mini ITX
External 5.25"	non
Internal 2.5"	2 (3) pcs
Internal 3.5"	2 (1) pcs
Expansion slots	4 pcs
Optional fans, mm	Front panel: 3x 120 или 2x 140 Side panel: non Rear panel: 1x 120 Top panel: 2x 120
Radiators, mm	Front panel: 240 Side panel: non Rear panel: 120 Top panel: non
Included fans, mm	Front panel: 3x 120 ARGB Side panel: non Rear panel: 1x 120 ARGB Top panel: non
I/O Ports, buttons	2xUSB 2.0, 1xUSB 3.0, HD Audio+MIC / Power, Reset, Power LED, HDD LED
Power supplier, W / place	Non / Bottom
Max VGA length, mm	320
CPU cooler height, mm	150
Dust filter	Top/bottom panels
Size (WxHxL), mm	200x393x361
Package size (WxHxL), mm	260x425x453
Weight without package,kg	3,36
Weight with package,kg	4,16
County of origin	China
Warranty	12 months

DISCRIPTION

Front panel








General part



1. **Front panel:**
 - 1(a) metal mesh;
 - 1(b) place for case fans.
2. **Rear panel:**
 - 2(a) place for power supplier;
 - 2(b) place for case fan;
 - 2(c) expansion slots for VGA, network card, modem, audio card etc.
3. **General part:** place for motherboard;
4. **Internal:**
 - 4(a) 2.5";
 - 4(b) 3.5".
5. **Top panel:**
 - 5(a) 2xUSB 2.0, 1xUSB 3.0, HD Audio+MIC / Power, Reset, Power LED, HDD LED;
 - 5(b) dust filter.
6. **Side panel (left):** tempered glass.

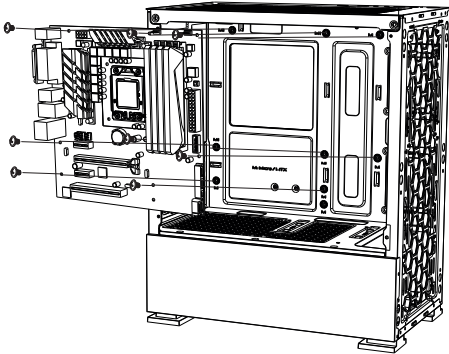
* Appearance and equipment of item can be supplemented or modified for the purpose of the improvement or for improvement of product quality.

COMPLETE SET

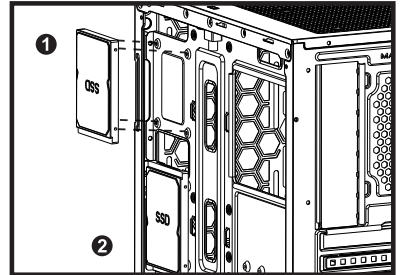
	Item name	Quantity pcs
	MB & 2.5" HDD installation screw	14
	PSU installation screw	6
	MB installation	2
	3.5" HDD installation screw	8
	Cable tie	4

SYSTEM COMPONENTS INSTALLATION

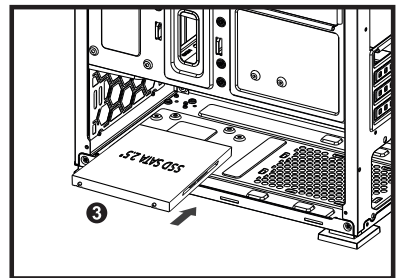
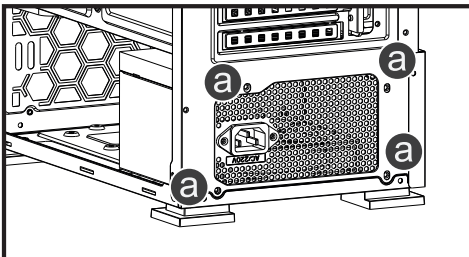
1 – Motherboard installation.



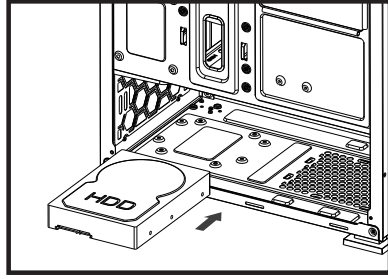
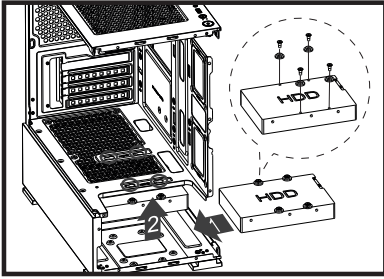
3 – 2.5" SSD installation.



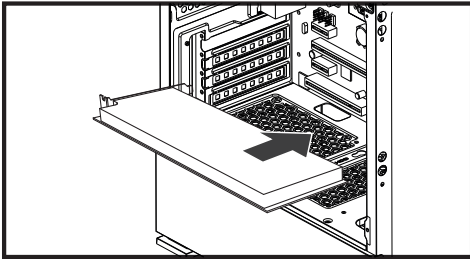
2 – Power supply installation.



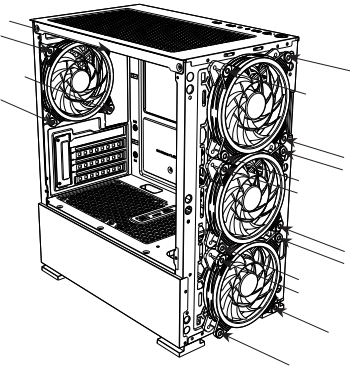
5 – 3.5" HDD installation.



6 – VGA installation.



7 – Case fans installation.



OPERATING CONDITIONS AND PRECAUTIONS

- 1) Ensure that you have all the necessary parts before start to use case.
- 2) It's important to use gloves during assembling and prevent injuries of your hands.
- 3) Don't use additional efforts when you fix components to prevent damage of case or case mounting.
- 4) Make sure that all components of the product are intact and functioning properly.
- 5) Do not use abrasive, whitening cleaners to clean the product to avoid scratches and surface damage.
- 6) Store and operate out of the reach of children and pets.

STORAGE, TRANSPORTATION AND UTILISATION

- 1) Transportation of product in original packing to avoid damages.
- 2) If components are already were installed in cases, please check how securely they are fixed or remove it before preparation of case for transportation.
- 3) Avoid contact with moisture or water on the surface or inside of case to prevent corrosion of material.
- 4) Utilization of case and it's packing in accordance with utilization regulations in your country.

ГАРАНТІЙНИЙ ТАЛОН

Шановний Покупець! Вітаємо Вас з придбанням компютерного корпусу торговельної марки 2E, який був розроблений та виготовлений у відповідності до найвищих стандартів якості, та дякуємо Вам за те, що Ви обрали саме цей виріб.

Просимо Вас зберігати талон протягом гарантійного періоду. При купівлі виробу вимагайте повного заповнення гарантійного талону.

1. Гарантійне обслуговування здійснюється лише за наявності правильно і чітко заповненого оригінального гарантійного талону, у якому вказані: модель виробу, дата продажу, серійний номер, термін гарантійного обслуговування, та печатки фірми-продавця.*
2. Виріб призначений для використання у споживчих цілях. У разі використання виробу в комерційній діяльності продавець/виробник не несуть гарантійних зобов'язань, сервісне обслуговування виконується на платній основі.
3. Гарантійний ремонт виконується впродовж терміну, вказаного в гарантійному талоні на виріб, в уповноваженому сервіс-центрі на умовах та в строки, визначені чинним законодавством України.
4. Виріб знімається з гарантії у випадку порушення споживачем правил експлуатації, викладених в інструкції з виробу.
5. Виріб знімається з гарантійного обслуговування у випадках:
 - використання не за призначенням та не у споживчих цілях;
 - механічні пошкодження;
 - пошкодження, що виникли у наслідок потрапляння всередину виробу сторонніх предметів, речовин, рідин, комах;
 - пошкодження, що викликані стихійними лихами (дощем, вітром, блискавкою та ін.), пожежею, побутовими факторами (надмірна вологість, запиленість, агресивне середовище та ін.);
 - пошкодження, що викликані невідповідністю параметрів живлення, кабельних мереж державним стандартам та інших подібних факторів;
 - при експлуатації обладнання в електромережі з відсутнім єдиним контуром заземлення;
 - при порушенні пломб встановлених на виробі;
 - відсутності серійного номера пристрою, або неможливості його ідентифікувати.
6. Термін гарантійного обслуговування складає 12 місяців з дня продажу.

* Відривні талони на технічне обслуговування надаються авторизованим сервісним центром.

Комплектність виробу перевірено. Із умовами гарантійного обслуговування ознайомлений, претензій не маю.

Підпис покупця _____

Авторизований сервісний центр ІП «І-АР-СІ»

Адреса: вул. Марка Вовчка, 18-А, Київ, 04073, Україна

Тел.: 0 800 300 345; (044) 230 34 84; 390 55 12

www.erc.ua/service

Інформація про виріб

Виріб

Модель

Серійний номер

Інформація про продавця

Назва торгової організації

Адреса

Дата продажу

Штамп продавця

Талон на гарантійне обслуговування

Талон № 3

Штамп продавця

Дата звернення

Причина
пошкодження

Дата
виконання

Талон № 2

Штамп продавця

Дата звернення

Причина
пошкодження

Дата
виконання

Талон № 1

Штамп продавця

Дата звернення

Причина
пошкодження

Дата
виконання

ГАРАНТИЙНЫЙ ТАЛОН

Уважаемый Покупатель! Поздравляем Вас с приобретением компьютерного корпуса торговой марки 2E, который был разработан и изготовлен в соответствии с высочайшими стандартами качества, и благодарим Вас за то, что Вы выбрали именно эту продукцию.

Просим Вас сохранять талон в течение гарантийного периода. При покупке изделия требуйте полного заполнения гарантийного талона.

1. Гарантийное обслуживание осуществляется только при наличии правильно и четко заполненного оригинального гарантийного талона, в котором указаны: модель изделия, дата продажи, серийный номер, срок гарантийного обслуживания, и печати фирмы продавца. *
2. Изделие предназначено для использования в потребительских целях. При использовании изделия в коммерческой деятельности продавец / производитель не несет гарантийных обязательств, сервисное обслуживание выполняется на платной основе.
3. Гарантийный ремонт выполняется в течение срока, указанного в гарантийном талоне на изделие, в уполномоченном сервис-центре на условиях и в сроки, определенные действующим законодательством.
4. Изделие снимается с гарантии в случае нарушения потребителем правил эксплуатации, изложенных в инструкции с эксплуатации.
5. Изделие снимается с гарантийного обслуживания в следующих случаях:
 - использование не по назначению и не в потребительских целях;
 - механические повреждения;
 - повреждения, возникшие вследствие попадания внутрь изделия посторонних предметов, веществ, жидкостей, насекомых;
 - повреждения, вызванные стихийными бедствиями (дождем, ветром, молнией и др.), пожаром, бытовыми факторами (чрезмерная влажность, запыленность, агрессивная среда и др.)
 - повреждения, вызванные несоответствием параметров питания и кабельных сетей государственным стандартам и других подобных факторов;
 - при эксплуатации оборудования в электросети с отсутствующим единым контуром заземления;
 - при нарушении пломб установленных на изделии;
 - отсутствие серийного номера устройства, или невозможности его идентифицировать.
6. Срок гарантийного обслуживания составляет 12 месяцев со дня продажи.

* Отрывные талоны на техническое обслуживание предоставляются авторизованным сервисным центром.

Комплектность изделия проверено. С условиями гарантийного обслуживания ознакомлен, претензий нет.

Подпись покупателя _____

Информация об изделии

Изделие

Модель

Серийный номер

Информация о продавце

Название торговой организации

Адрес

Дата продажи

Штамп продавца

Талоны на гарантийное обслуживание

Талон № 3

Штамп продавца

Дата обращения

Причина
повреждения

Дата
исполнения

Талон № 2

Штамп продавца

Дата обращения

Причина
повреждения

Дата
исполнения

Талон № 1

Штамп продавца

Дата обращения

Причина
повреждения

Дата
исполнения

WARRANTY CARD

Dear Buyer! Congratulations on your purchase of the 2E brand computer case, which was designed and manufactured in accordance with the highest quality standards, and we thank you for choosing this particular product.

We ask you to keep the coupon during the warranty period. When purchasing a product, require a full warranty card.

1. Warranty service is carried out only if there is a correctly and clearly filled original warranty card, which indicates: product model, date of sale, serial number, warranty service period, and the seller's seal. *
2. The product is intended for consumer use. When using the product in commercial activities, the seller / manufacturer does not bear warranty obligations, after-sales service is performed on a paid basis.
3. Warranty repair is carried out within the period specified in the warranty card for the product in an authorized service center on the conditions and terms determined by applicable law.
4. The product is withdrawn from the warranty in case of violation by the consumer of the operating rules set forth in the instruction manual.
5. The product is removed from warranty service in the following cases:
 - misuse and non-consumer use;
 - mechanical damage;
 - damage caused by the ingress of foreign objects, substances, liquids, insects;
 - damage caused by natural disasters (rain, wind, lightning, etc.), fire, domestic factors (excessive humidity, dust, aggressive environment, etc.)
 - damage caused by non-compliance of power and cable network parameters with state standards and other similar factors;
 - when operating equipment in the power supply network with a missing single ground loop;
 - in case of violation of seals installed on the product;
 - lack of serial number of the device, or inability to identify it.
6. The warranty period is 12 months from the date of sale.

* Tear-off maintenance tickets are provided by an authorized service center.

The completeness of the product is checked. I have read the terms of the warranty service, no complaints.

Customer Signature _____

Product Information

Product

Model

Serial number

Seller Information

Name of trade organization

Address

Date of sale

Seller stamp

Warranty coupons

Ticket number 3

Seller stamp

date of the application

Cause
of damage

Date
of execution

Ticket number 2

Seller stamp

date of the application

Cause
of damage

Date
of execution

Ticket number 1

Seller stamp

date of the application

Cause
of damage

Date
of execution