

СОНЯЧНИЙ ПІНГВІН



Інструкція користувача

Сонячний пінгвін

Знайомство з роботом

Комплектація:

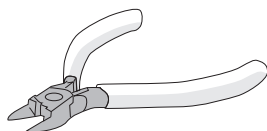
- Пінгвін у розібраному вигляді.
- Будиночок-іглу в розібраному вигляді.
- Інструкція користувача.
- Пакування.

Давай побудуємо будиночок для пінгвіна. Ти, напевно, знаєш, що в пінгвінів є крильця, за допомогою яких вони плавають і стрибають на хвилях. А чи знаєш ти, що пінгвіни живуть у куполоподібних будиночках, побудованих із льодових блоків? Набір дає змогу побудувати будиночок для пінгвіна з функцією заряджання за допомогою сонячної енергії.

Набір складається з сонячного модуля, перезаряджуваної батареї, будинка-іглу та пінгвіна. Збирання дуже просте. Щоб зібрати конструктор, не потрібні гвинти та гайки. Просто розташуйте фігуру пінгвіна в іглу, а сонячна енергія живитиме конструктор. У сонячний день для заряджання знадобиться всього 4 хвилини. Після цього пінгвін зможе пропрацювати 3 хвилини.

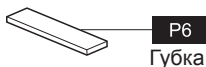
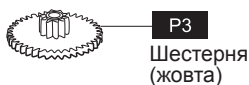
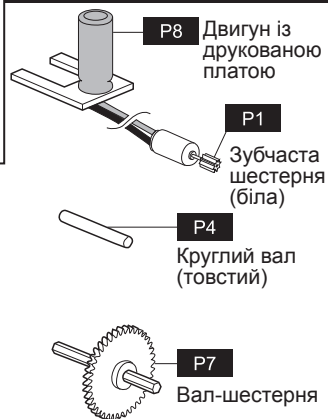
Набір ознайомить дітей із можливістю використання відновлюваної енергії.

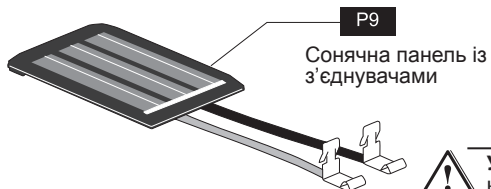
Інструменти, які знадобляться



Гострогубці

Список деталей



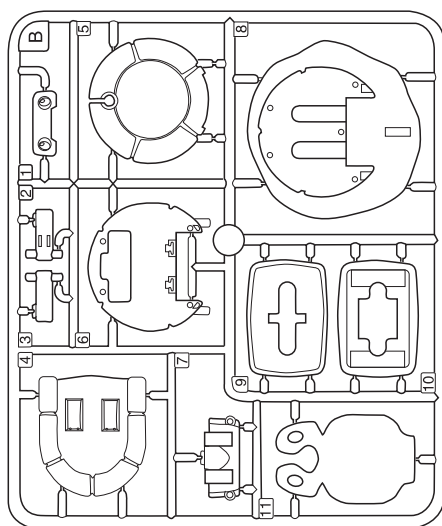
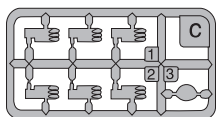
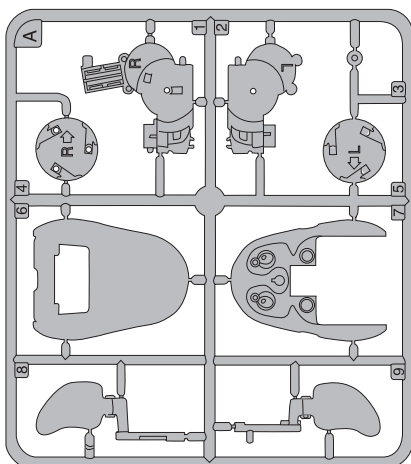


УВАГА! Не підключайте кабелі до електромережі

Пластикові деталі



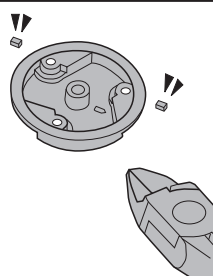
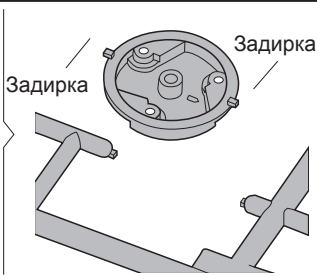
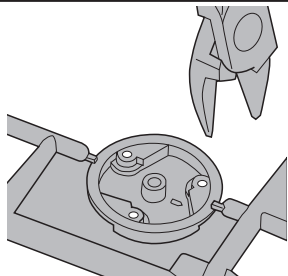
Не вирізайте всі деталі одразу. Від'єднуйте потрібні деталі крок за кроком.



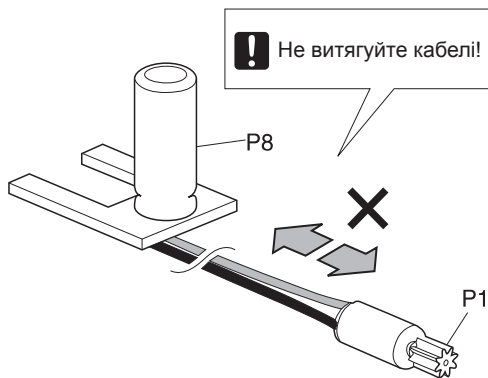
Рекомендації



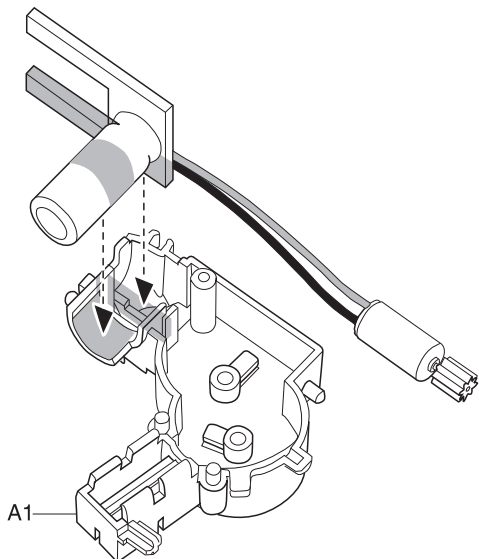
Перед збиранням відріжте всі задирки.



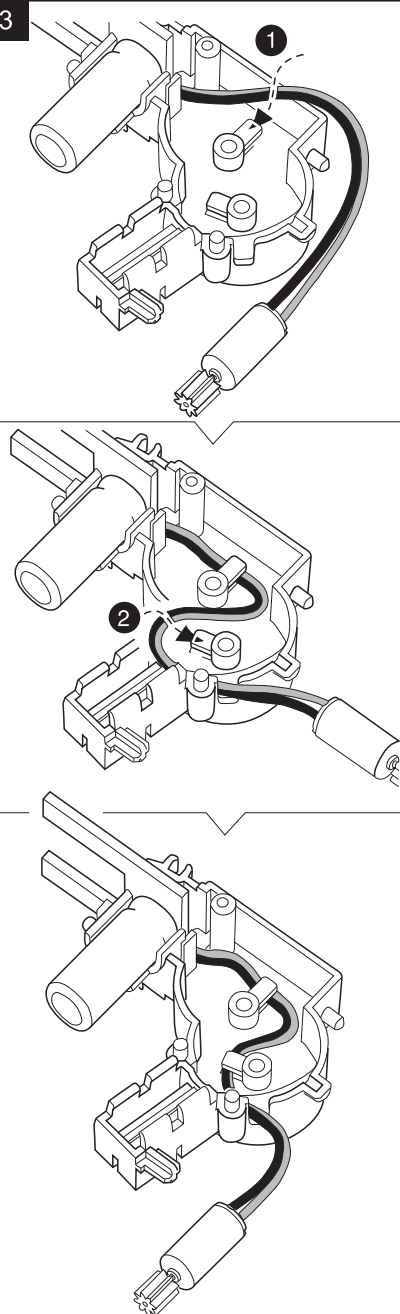
1



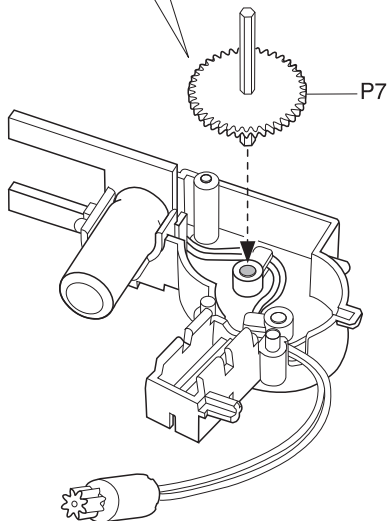
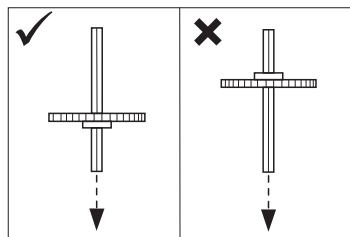
2



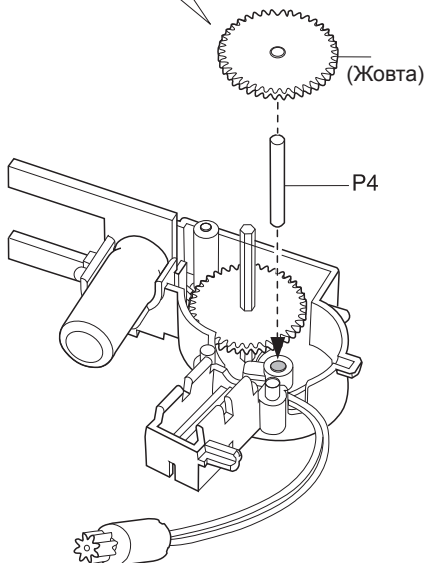
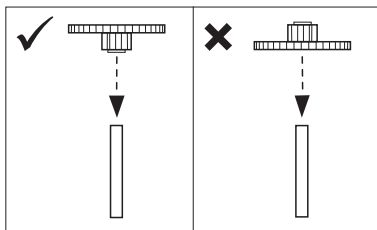
3



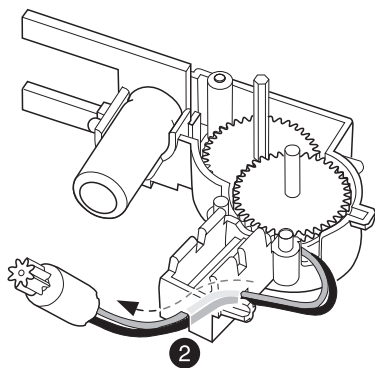
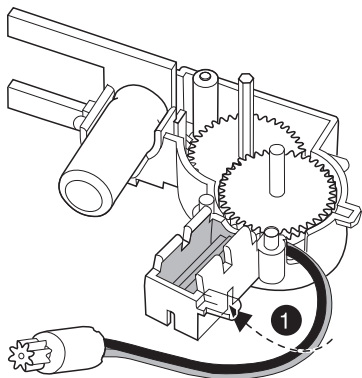
4

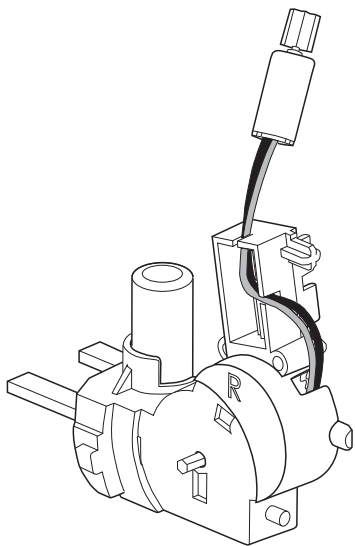


5

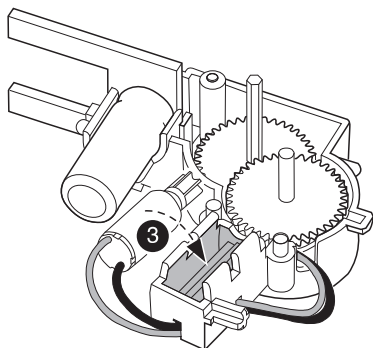


6

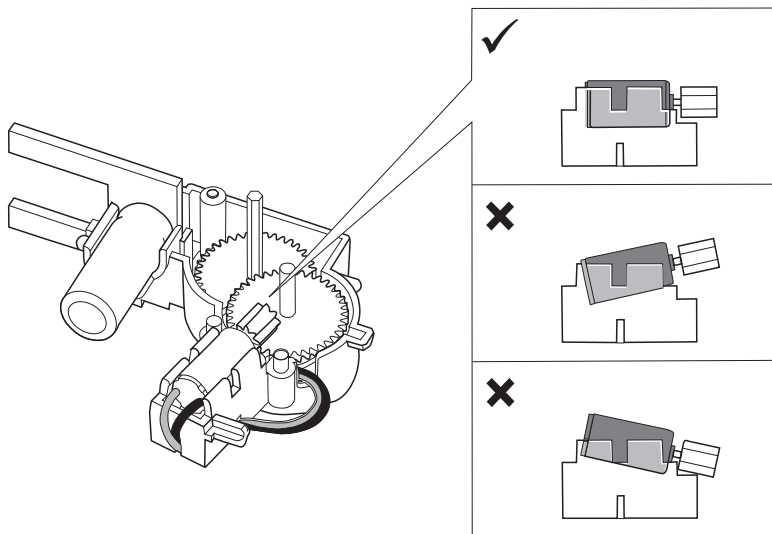




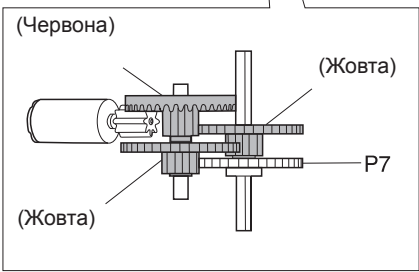
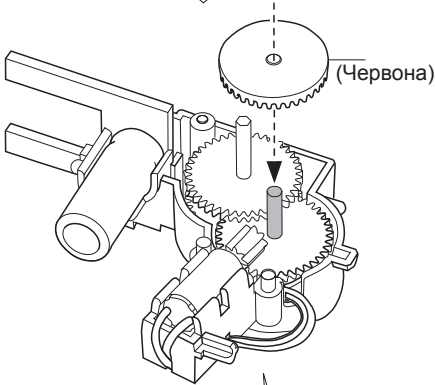
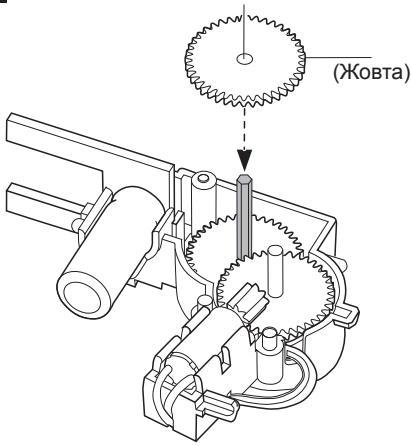
Нижня панель



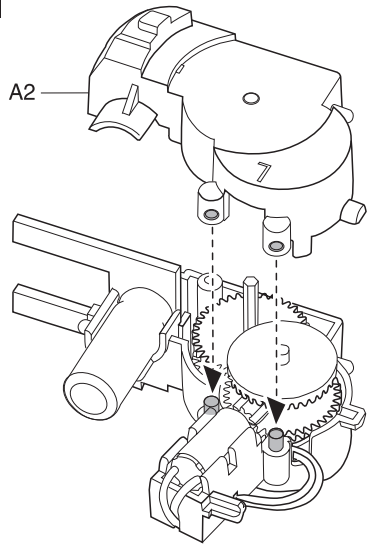
7



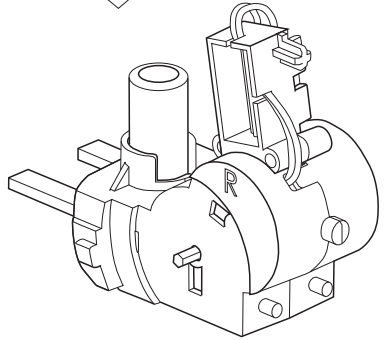
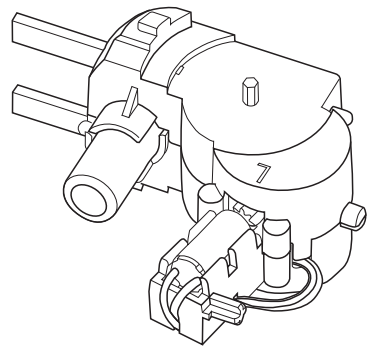
8



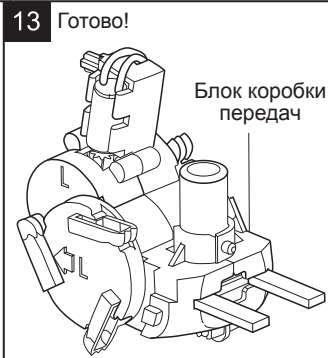
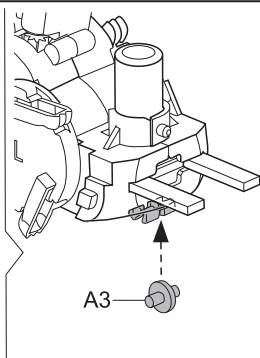
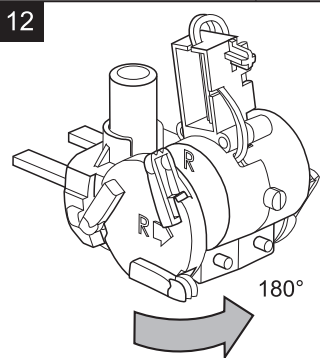
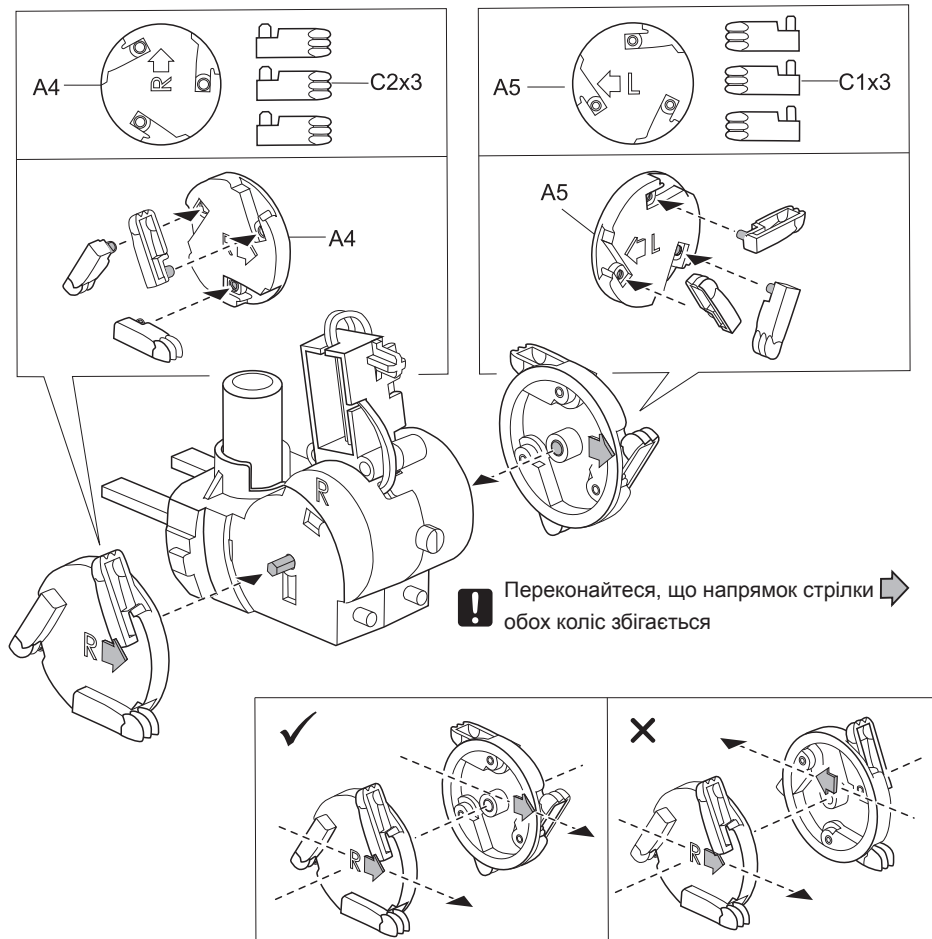
9



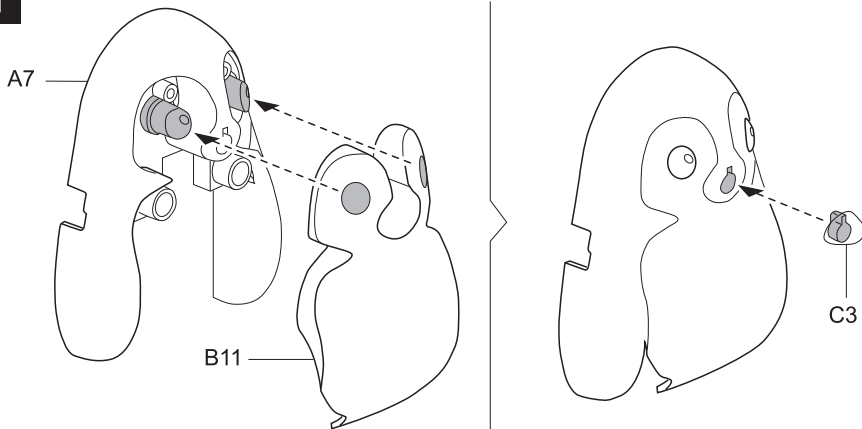
10



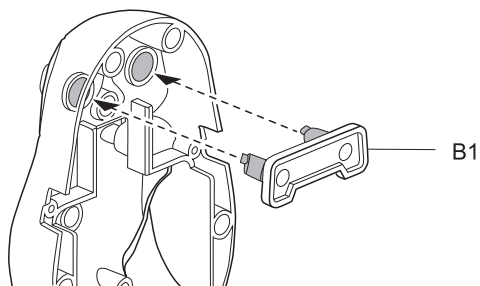
11 Переконайтеся, що поверхня коліс A4 і A5 гладка. (Див. підказку на сторінці 2)



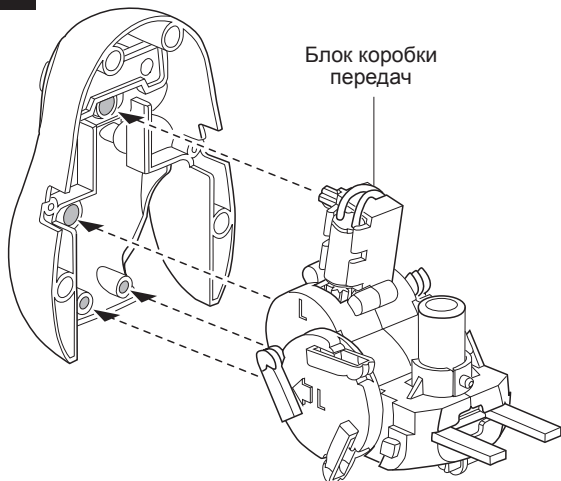
1



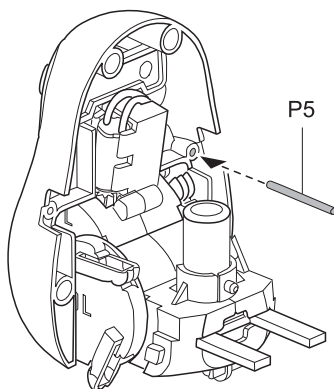
2



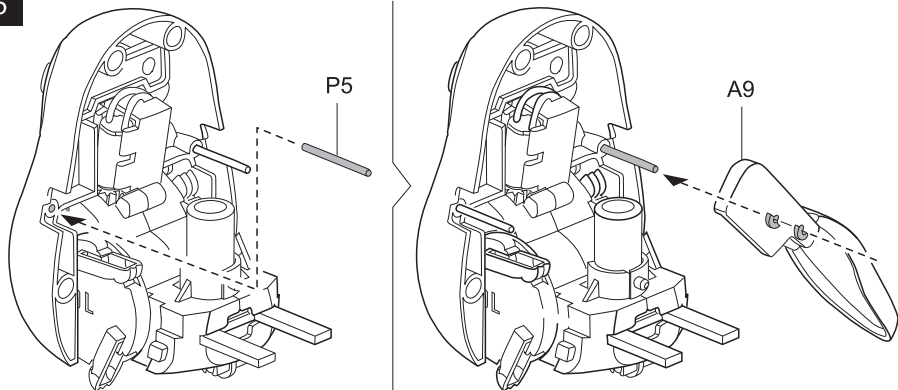
3



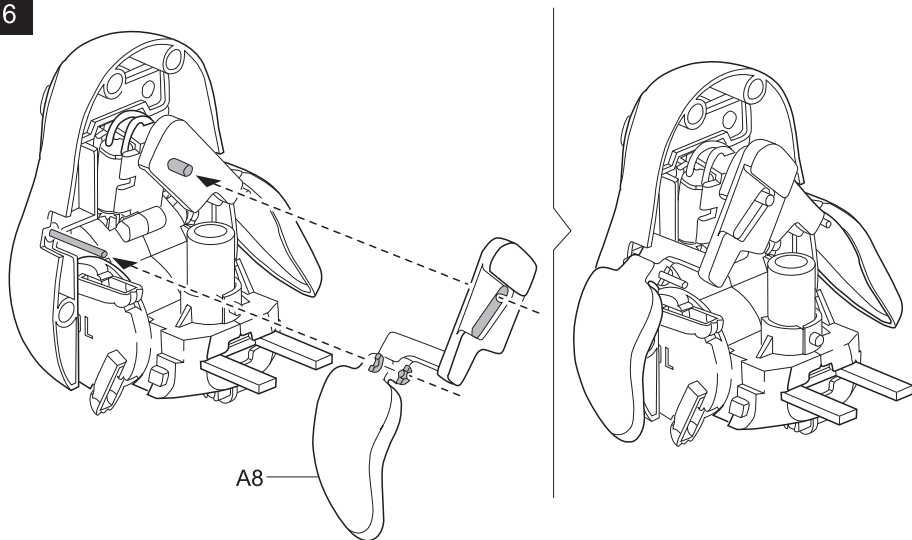
4



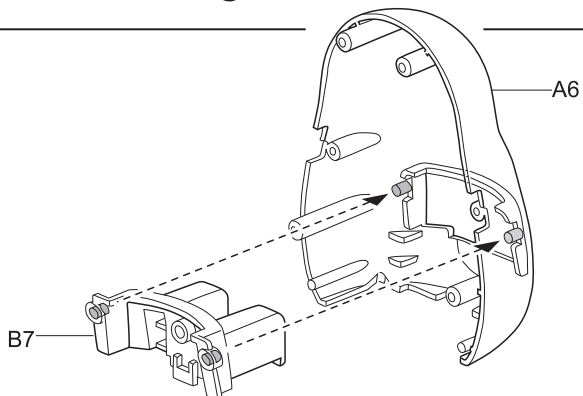
5



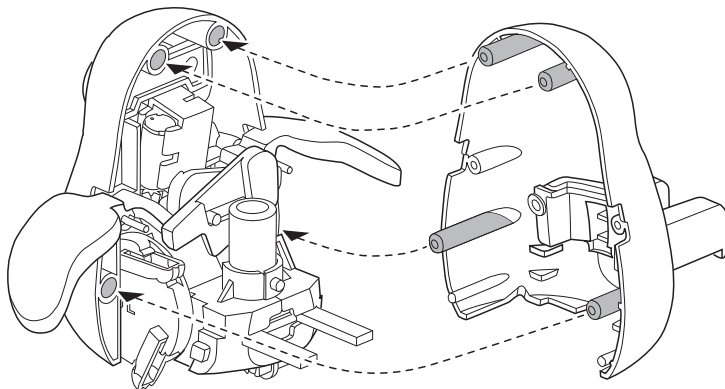
6



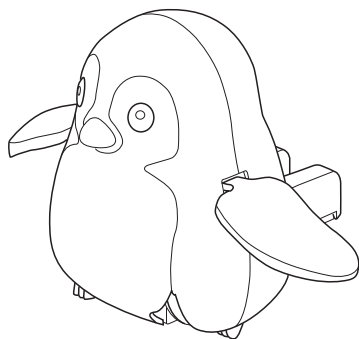
7



8

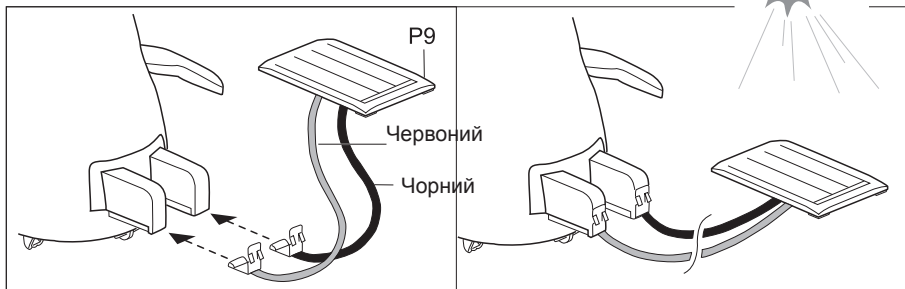


9 Готово



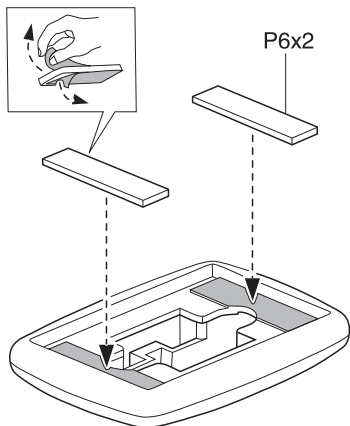
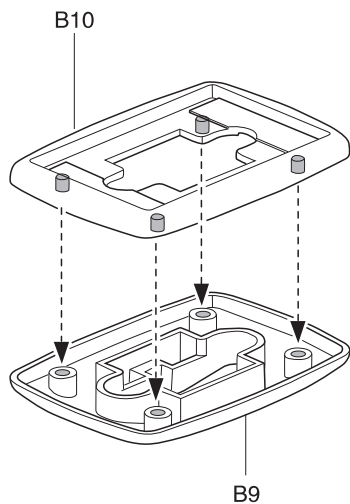
Тестування і вирішення проблем

Для заряджання підключіть сонячну панель до роз'єму для заряджання. Переконайтеся, що правильно встановлюєте кабелі для заряджання. Заряджайте панель щонайменше 1 хвилину в сонячну погоду або 3 хвилини у хмарну.

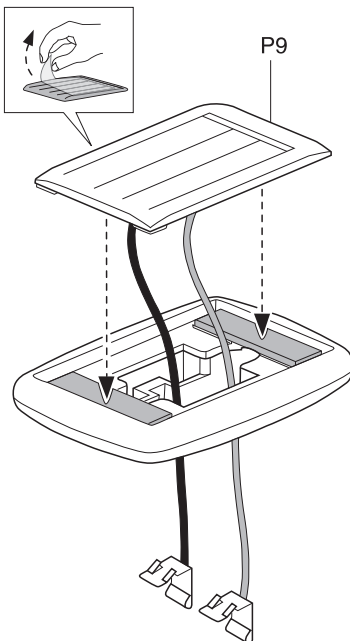


! Якщо лапи і крила пінгвіна рухаються, це означає, що ви підключили все правильно. Якщо нічого не відбувається, перевірте, чи кабелі під'єднані правильно або поверніться на сторінку 3 і повторіть дії.

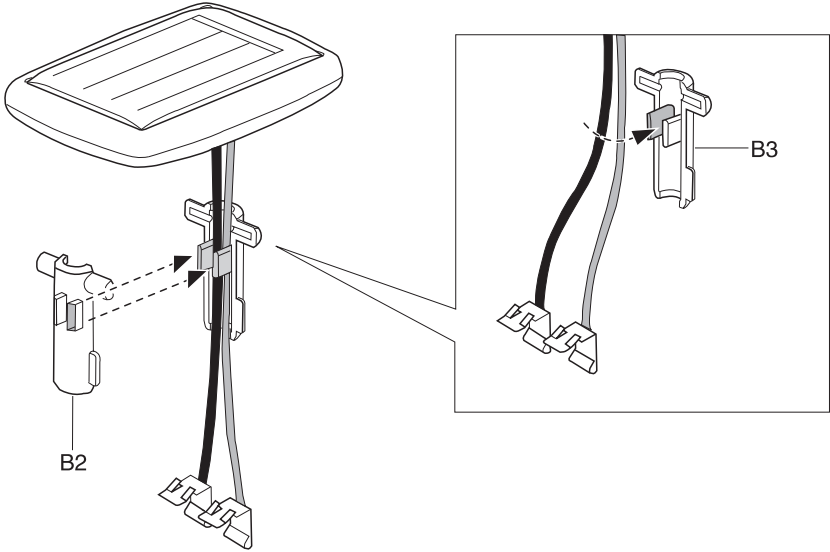
1



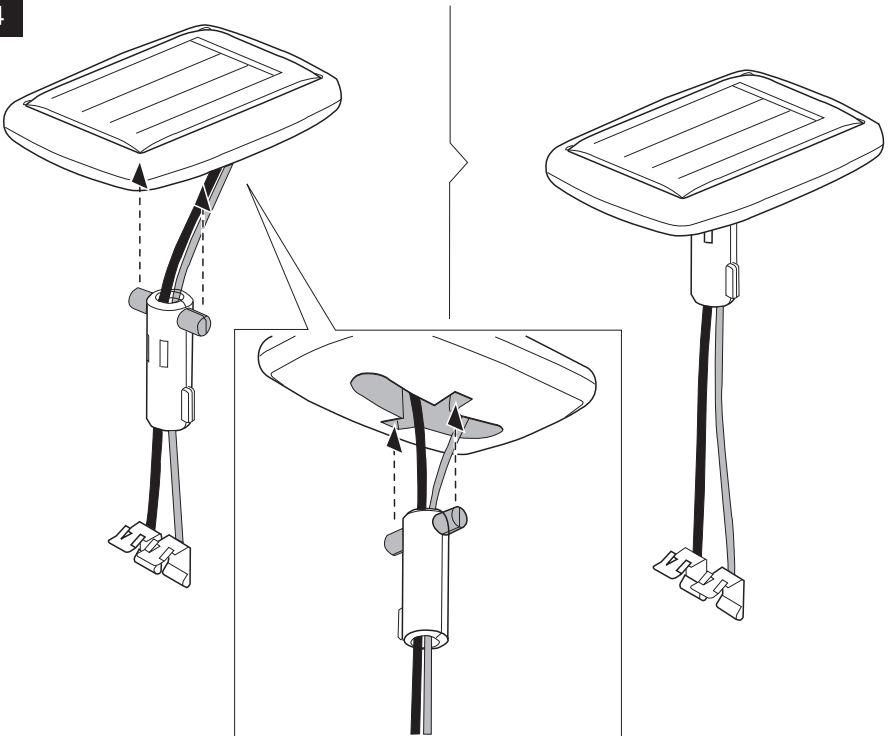
2



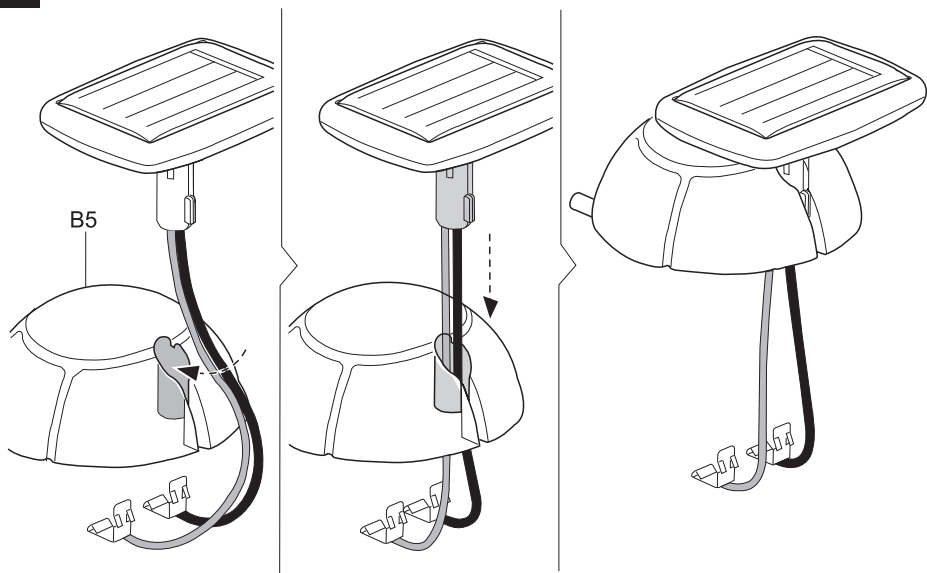
3



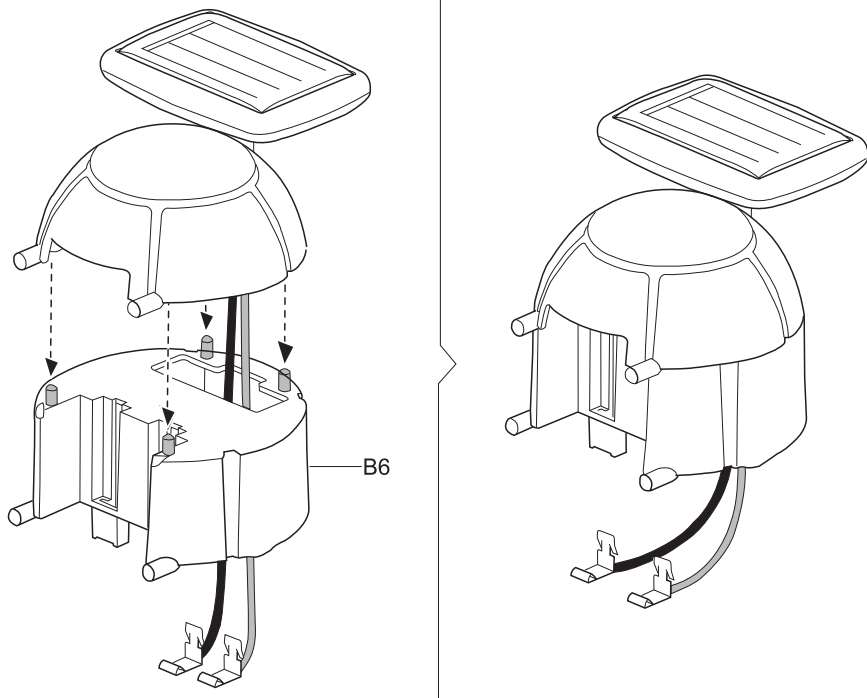
4



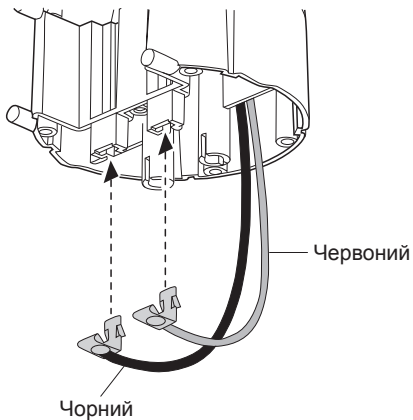
5



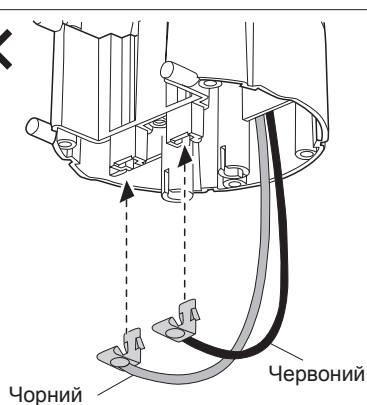
6



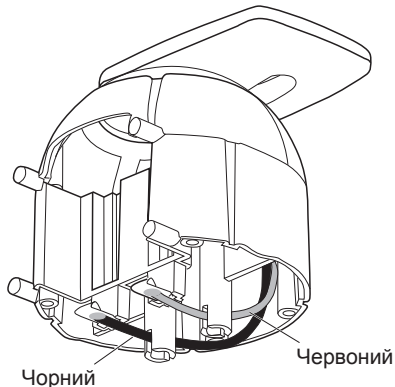
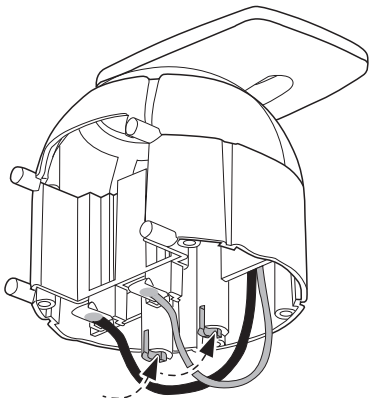
7



✗

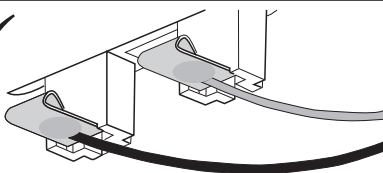


8

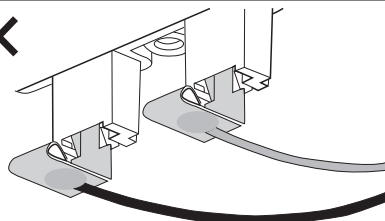


Переконайтеся, що з'єднувачі повністю вставлені.

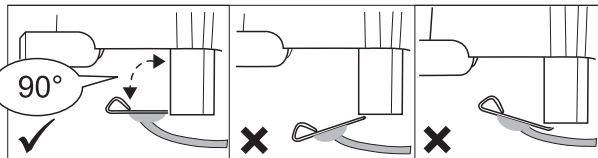
✓



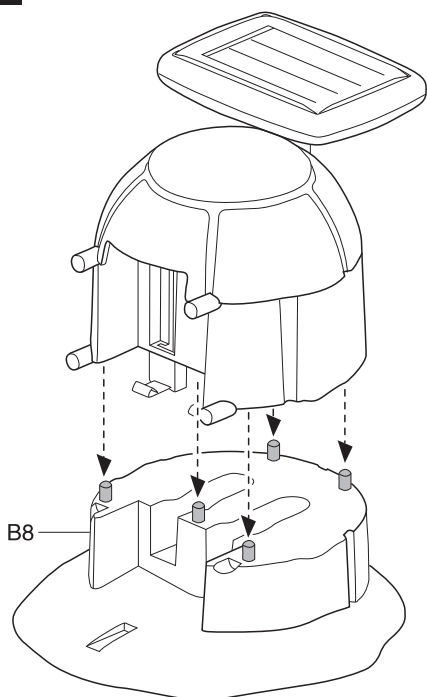
✗



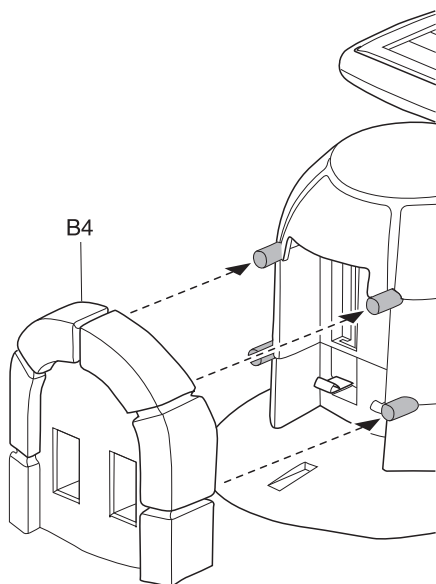
Переконайтеся, що з'єднувачі повністю вставлені під кутом 90°. Будь-який інший кут розташування неправильний.



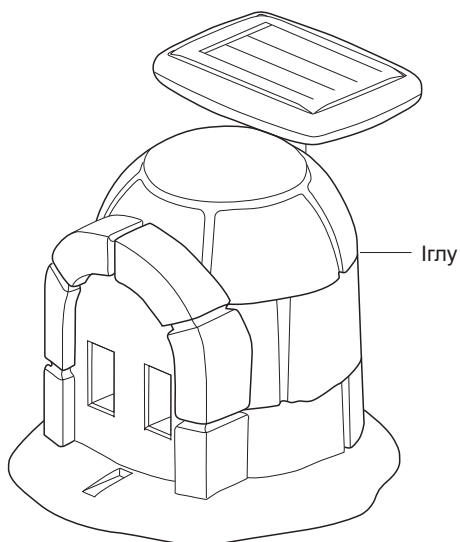
9



10

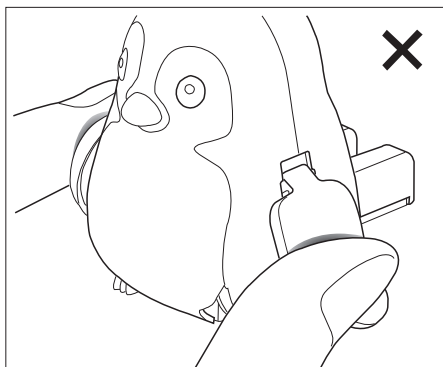


11 Готово

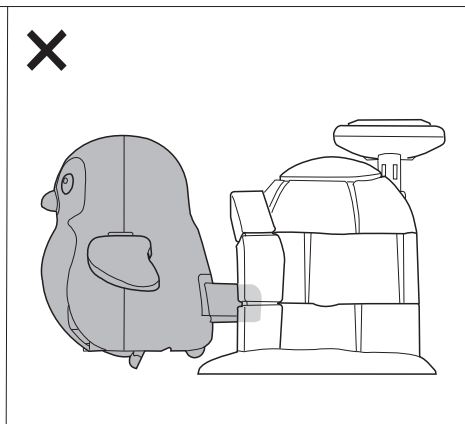
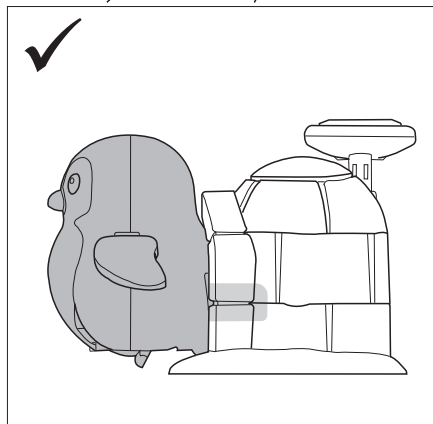
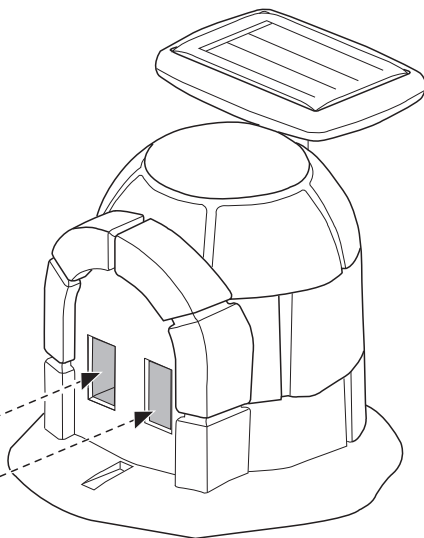
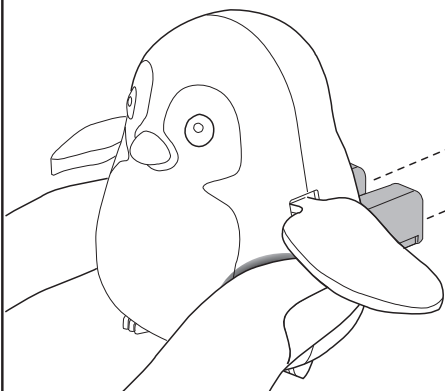


Як працює

1 Встановіть пінгвіна в будиночок-іглу.



! Під час встановлення не тримайте за крила.





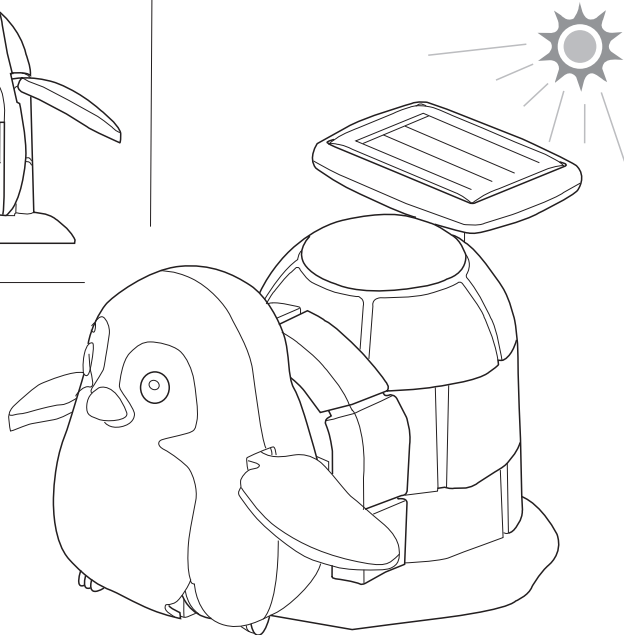
2

Направте сонячну панель до сонця.



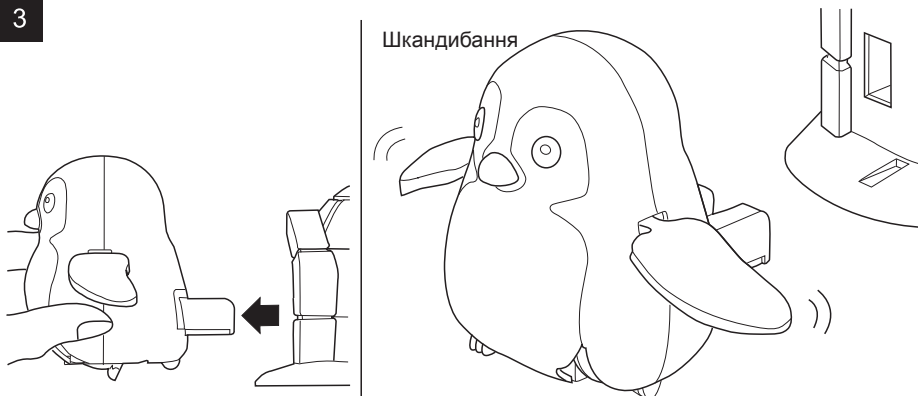
Заряджання від сонця

Погодні умови	Час заряджання
	прибл. 4 хв.
	прибл. 10 хв. і більше



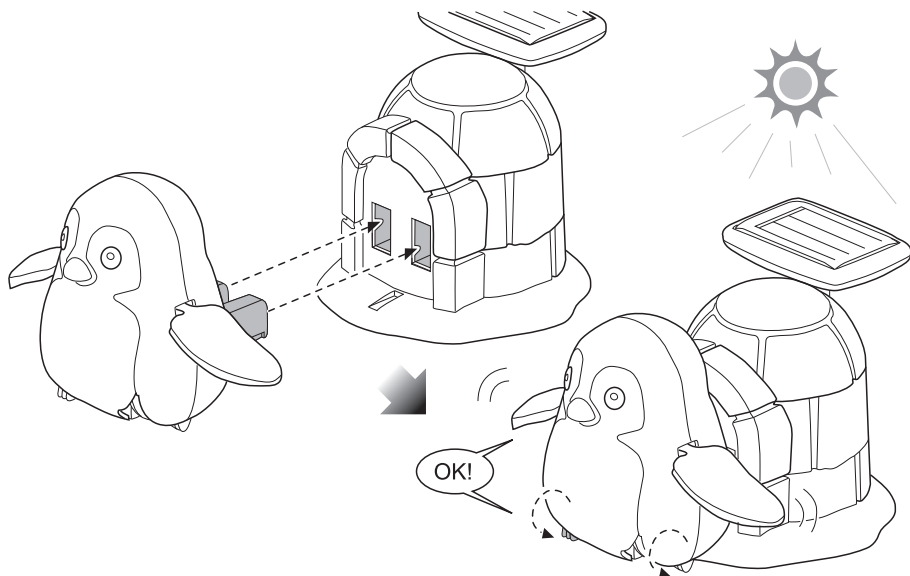
3

Шкандибання

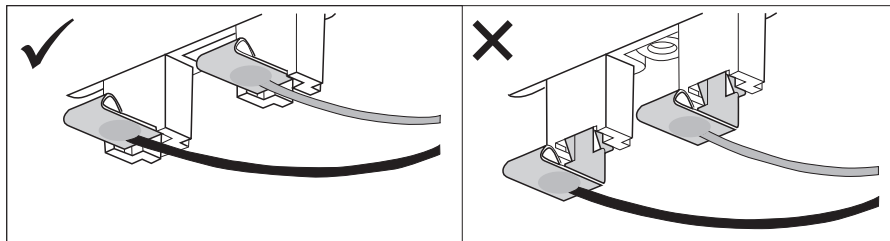


Тестування і вирішення проблем

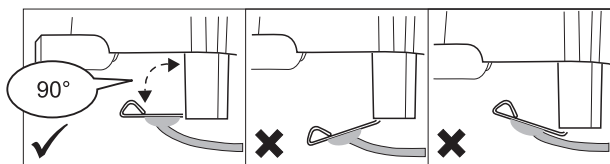
Встановіть пінгвіна в будиночок-іглу і поверніть сонячну панель до сонця. Якщо пінгвін ворухить крилами і лапами, це означає, що все функціонує правильно.



! Якщо нічого не відбувається або функціонує неправильно, поверніться на сторінку 14. Перевірте, чи з'єднувачі встановлені у правильній позиції.

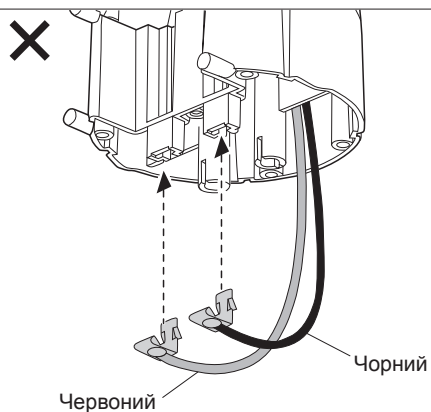
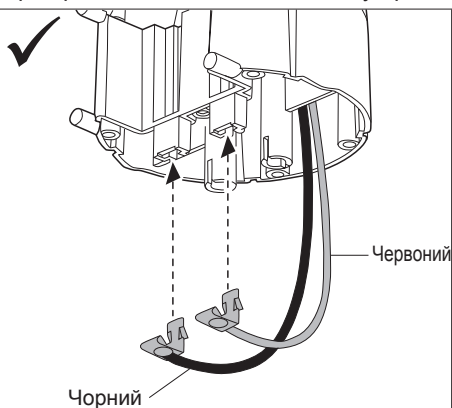


Переконайтеся, що з'єднувачі повністю вставлені.

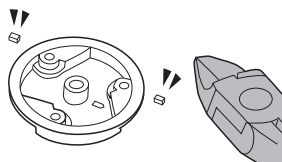


Переконайтеся, що з'єднувачі повністю вставлені під кутом 90°. Будь-який інший кут розташування неправильний.

Перевірте, чи кабелі встановлені у правильній позиціїї.

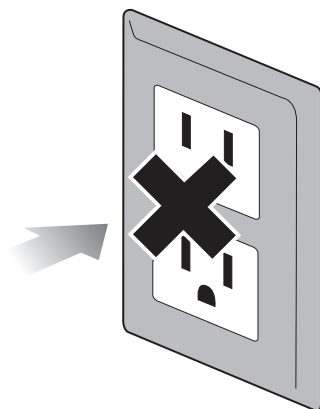
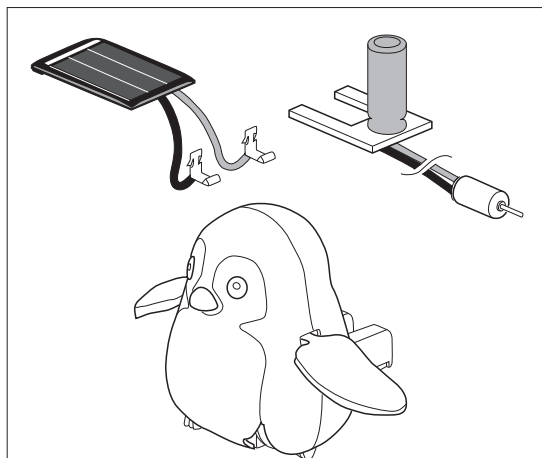


Переконайтеся, що поверхня коліс A4 і A5 гладка. (Див. підказку на сторінці 2)



УВАГА!

⚠ Не підключайте до електромережі.





Час веселитися!



1. Грайте з роботом на свіжому повітрі в сонячну, ясну погоду! Тоді він працюватиме найкраще.
2. Для гри вдома використовуйте галогенну лампу на 100 Вт. Зверніть увагу! Робот не буде працювати в дощовиту, похмуру погоду або під флуоресцентною лампою.

ПОПЕРЕДЖЕННЯ!

Не призначено для дітей віком до 36 місяців. Використовувати під безпосереднім наглядом дорослої особи. Містить дрібні елементи – ризик задухи. У випадку якщо елемент іграшки було пошкоджено, ним не можна користуватися, він може мати гострі травмонебезпечні частини. Рекомендуємо Вам періодично оглядати стан іграшок з яким грається Ваша дитина, для уникнення можливого травмування. Видаліть всі пакувальні матеріали, перш ніж дати іграшку своїй дитині. Деталі й колір вмісту можуть відрізнятись. Будь ласка, збережіть інструкцію та пакування для подальшого використання. Гарантія розповсюджується на заводські дефекти. У разі виникнення гарантійного випадку звертайтеся до продавця.

Очистити брудні деталі можна чистою сухою тканиною.

