

ЯК ЗАПУСТИТИ NADO

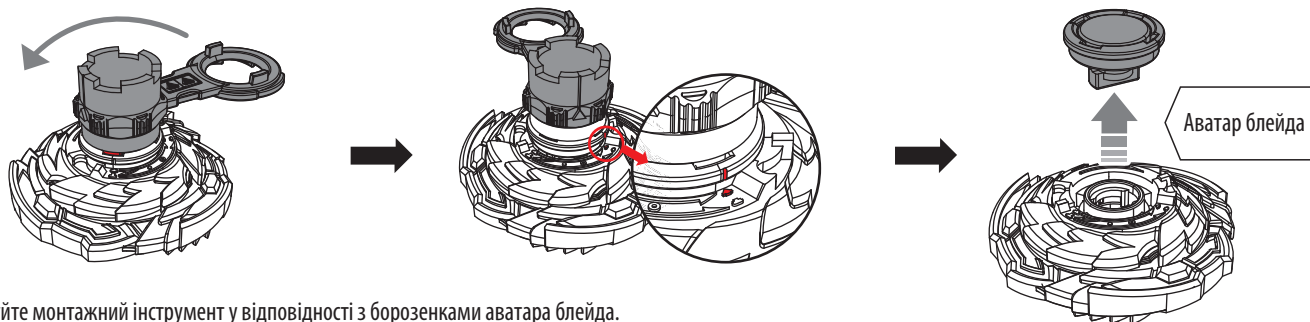
<p>1</p>	<p>2</p>	<p>3</p> <p>Натисніть, щоб зафіксувати пускач аватара блейда</p>	<p>4</p> <p>Не запускайте NADO за межами арени. Утримуйте пускач однією рукою і візьміть стрічку для запуску іншою рукою.</p>
-----------------	-----------------	---	--

ЗНІМІТЬ НАСАДКУ

<p>1 НАТИСНІТЬ НА АВАТАР БЛЕЙДА</p> <p>Розташуйте монтажний інструмент у відповідності з борозенками аватара блейда.</p> <p>Аватар блейда</p>	<p>2 ЦЕНТРУВАННЯ</p> <p>Точка прив'язки</p> <p>Натисніть на аватар блейда і поверніть проти годинникової стрілки. Послабте насадку.</p>
<p>3 ЗНІМІТЬ НАСАДКУ</p>	<p>4</p>

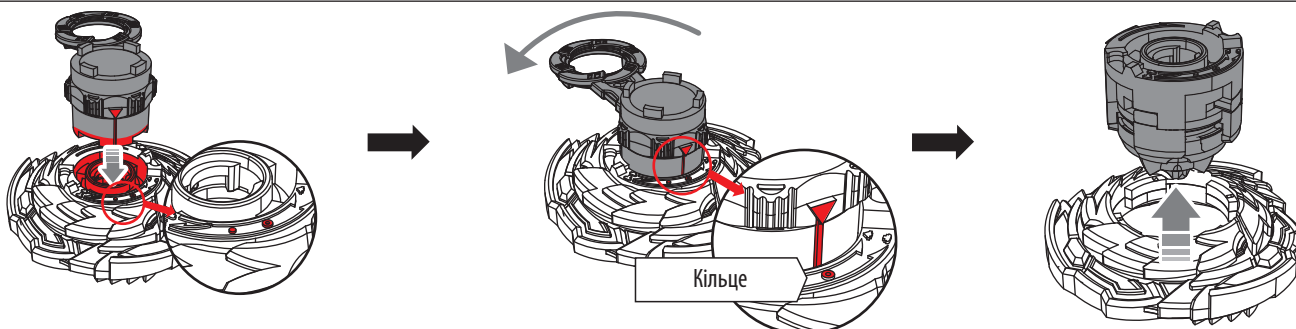
ПЕРЕДНІЙ РЕЖИМ І ЗВОРТНИЙ РЕЖИМ

1 РОЗБЕРІТЬ АВАТАР БЛЕЙДА

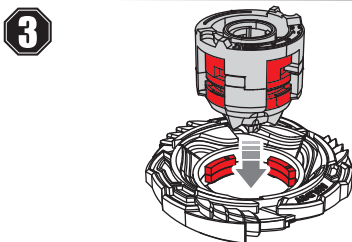


Розташуйте монтажний інструмент у відповідності з борозенками аватара блейда.

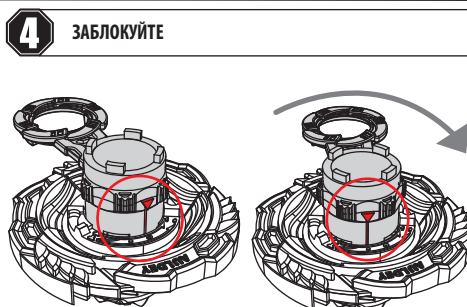
2 РОЗБЕРІТЬ ІНТЕГРОВАНІЙ ЦЕНТРАЛЬНИЙ ВАЛ



Переверніть атакуюче кільце і поєднайте із центральним валом -> поверніть проти годинникової стрілки, щоб послабити його -> витягніть інтегрований центральний вал

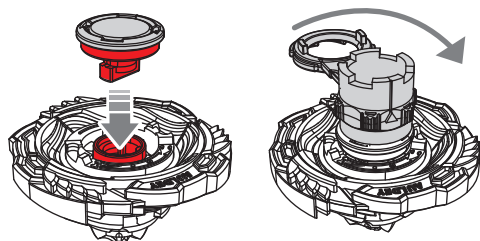


Переверніть атакуюче кільце і поєднайте із центральним валом.

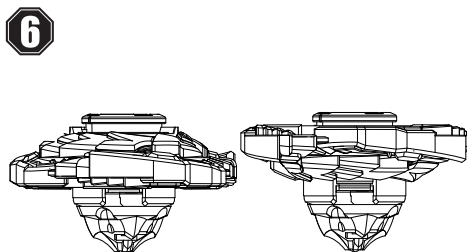


4 ЗАБЛОКУЙТЕ

5 ВСТАНОВІТЬ АВАТАРА БЛЕЙДА



Одягніть аватара блейда.

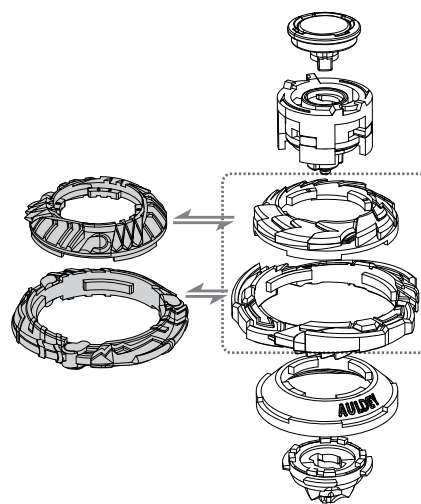


Передній режим.

Зворотний режим.

ПЕРЕОБЛАДНАННЯ

Замініть оригінальне атакуюче кільце та аватара блейда.



ПРАВИЛЬНО



НЕПРАВИЛЬНО

Зовнішній вигляд і колір продукту може відрізнятися від вказаного на упаковці. Збережіть упаковку для подальшого використання.

ПОПЕРЕДЖЕННЯ! Не призначено для дітей віком до 36 місяців. Містить дрібні та травмобезпечні елементи. Використовувати під безпосереднім наглядом дорослої особи. Може призвести до травмування та/або удушення дрібними деталями.



ALPHA GROUP CO., LTD.
Auldey Industrial Area, Wenguan Rd., Changhai, Shantou,
Guangdong, China(515800)
Tel: (86) 20-38983278 Website: www.auldeytoys.com
Fax: (86) 20-87358278 E-mail: auldeytoys@auldey.cn

©2017 ALPHA All rights reserved. • Усі права захищено

ЗРОБЛЕНО В КИТАЇ

