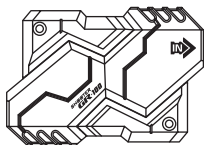


x1



x1



x1



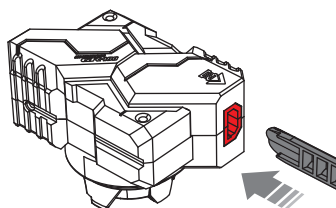
x1



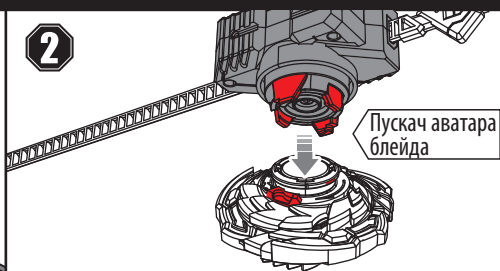
x1

ЯК ЗАПУСТИТИ NADO

1



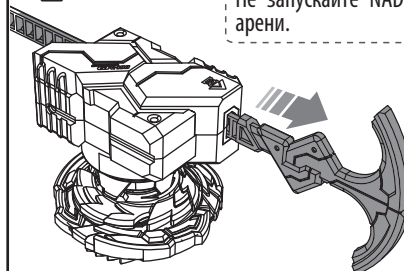
2



Пускач аватара блейда

Натисніть, щоб зафіксувати пускач аватара блейда.

3

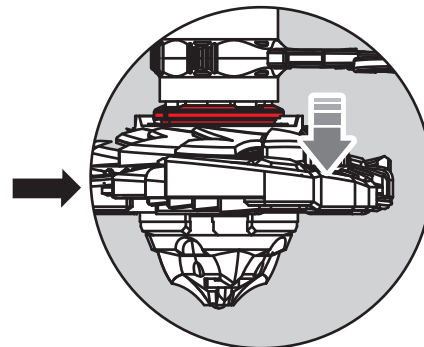
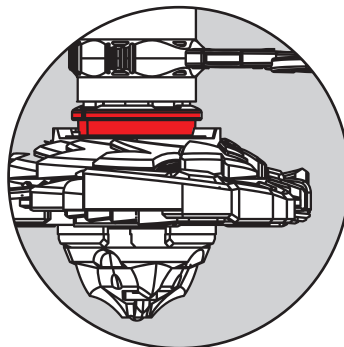
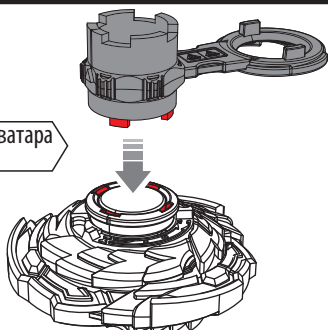


Не запускайте NADO за межами арени.

Утримуйте пускач однією рукою і візьміть стрічку для запуску іншою рукою.

ЗНІМІТЬ НАСАДКУ

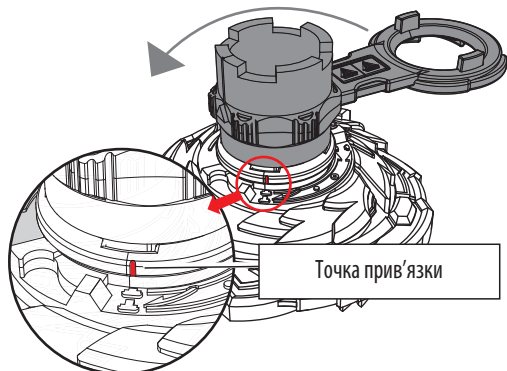
Пускач аватара блейда



Розташуйте монтажний інструмент у відповідності з борозенками на аватарі блейда.

Натисніть на аватар блейда.

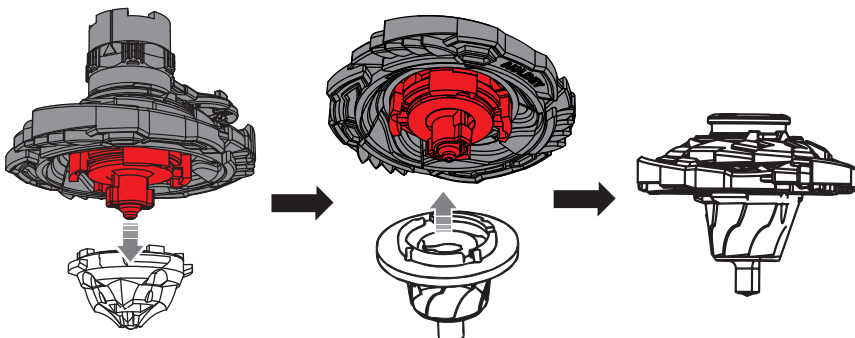
1 ЦЕНТРУВАННЯ



Точка прив'язки

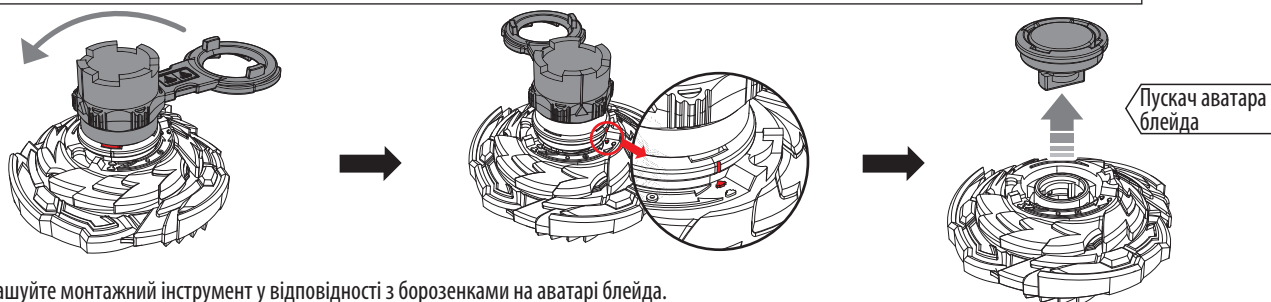
Поверніть проти годинникової стрілки.

2 ЗНІМІТЬ НАСАДКУ



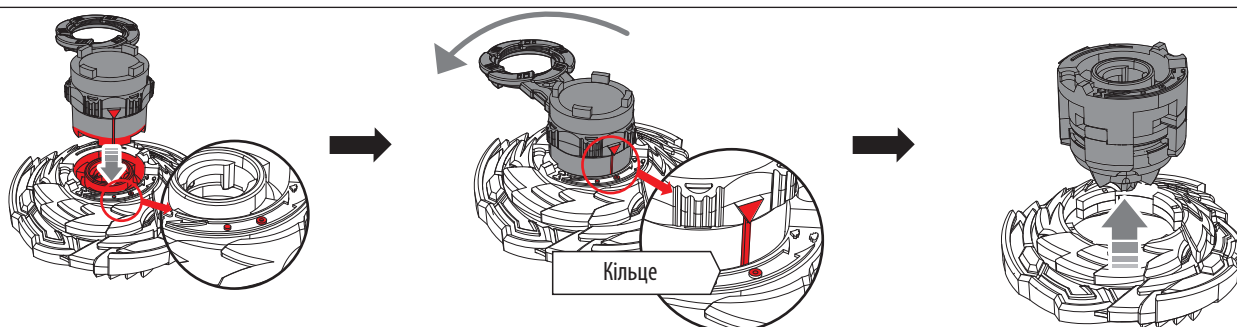
ПЕРЕДНІЙ РЕЖИМ І ЗВОРОТНИЙ РЕЖИМ

1 ЗНІМІТЬ АВАТАР БЛЕЙДА



Розташуйте монтажний інструмент у відповідності з борозенками на аватарі блейда.

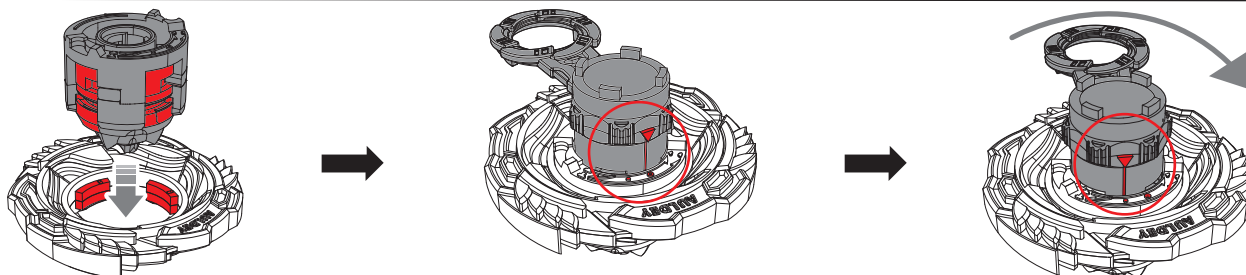
2 РОЗБЕРІТЬ ІНТЕГРОВАНІЙ ЦЕНТРАЛЬНИЙ ВАЛ



Опуклі зубці на монтажному інструменті мають збігатися із центральним валом.

Поверніть проти годинникової стрілки, щоб послабити його.

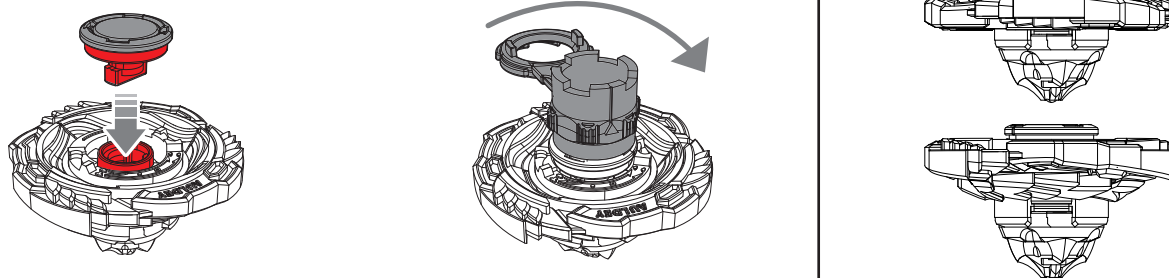
Витягніть інтегрований центральний вал.



Переверніть атакуюче кільце і поєднайте із центральним валом.

Опуклі зубці на монтажному інструменті мають збігатися із центральним валом.

3 ВСТАНОВІТЬ КРИШКУ АВАТАРА БЛЕЙДА



ПРАВИЛЬНО



НЕПРАВИЛЬНО

Зовнішній вигляд і колір продукту можуть відрізнятися від вказаного на упаковці. Збережіть упаковку для подальшого використання.

ПОПЕРЕДЖЕННЯ! Не призначено для дітей віком до 36 місяців. Містить дрібні та травмобезпечні елементи. Використовувати під безпосереднім наглядом дорослої особи. Може призвести до травмування та/або удушення дрібними деталями.

©2017 ALPHA All rights reserved. • Усі права захищено

ЗРОБЛЕНО У КИТАЇ



ALPHA GROUP CO., LTD.
Auldey Industrial Area, Wenguan Rd., Chenghai, Shantou,
Guangdong, China(515800)
Tel: (86) 20-38983278 Website: www.auldeytoys.com
Fax: (86) 20-87358278 E-mail: auldeytoys@auldey.cn

