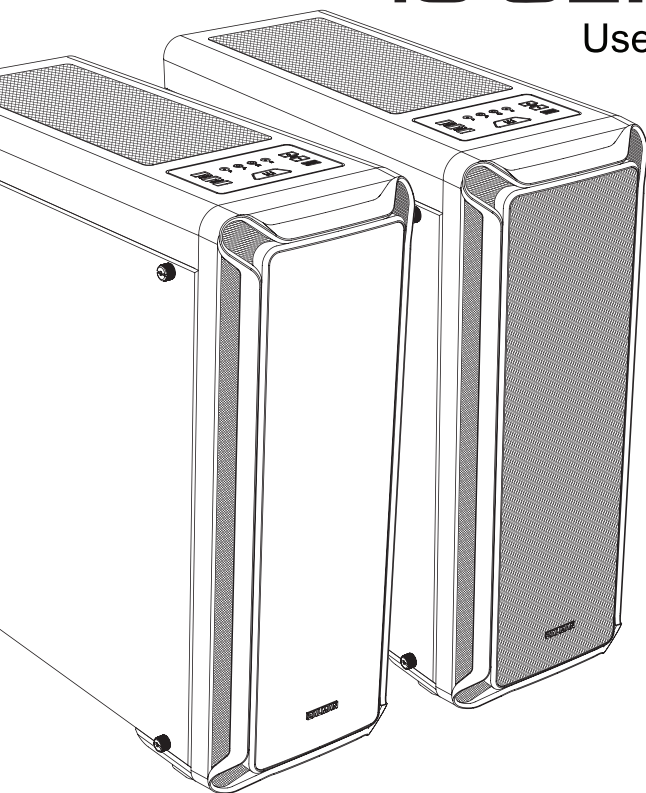


ZALMAN

ATX MID TOWER COMPUTER CASE

i3-SERIES

User's Manual



※ To ensure safe and easy installation, please read the following precaution.
Product design and specifications may be revised to improve quality and performance.

WWW.ZALMAN.COM

Ver.021419

Precautions

- Read this manual carefully before installing.
- Check the product and components before installing. If you find any abnormality, contact the location where you purchased the product for a replacement or refund.
- Wear gloves to prevent accidents when installing the product.
- Severe damage may occur when mounting the system, so do not apply excessive force.
- Connecting the cable incorrectly may cause a fire due to a short circuit. Make sure to refer to the manual when connecting the cable.
- Be careful not to block the ventilation hole of the product when using the system.
- Avoid locations with direct sunlight, water, moisture, oil, and excessive dust. Store and use the product in a well-ventilated location.
- Do not wipe the surface of the product using chemicals. (organic solvents such as alcohol or acetone)
- Do not insert your hand or other object into the product during operation, as this may injure your hand or damage the object.
- Store and use the product out of children's reach.
- Our company assumes no responsibility for any problem that occurs due to the use of the product for purposes other than its designated purposes and/or the carelessness of the consumer.
- The exterior design and specifications of the product are subject to change without prior notice to consumers for quality improvement.

Précautions

- Lisez ce manuel attentivement avant l'installation.
- Vérifiez le produit et les composants avant l'installation. Si vous constatez une anomalie, contactez le lieu où vous avez acheté le produit pour un remplacement ou un remboursement.
- Portez des gants pour éviter des accidents lors de l'installation du produit.
- Des dommages sérieux peuvent se produire lors du montage du système, donc n'appliquez pas de force excessive.
- Une connexion incorrecte du câble peut causer un incendie en raison d'un court-circuit. Assurez-vous de vous référer au manuel lors de la connexion du câble.
- Veillez à ne pas bloquer l'orifice de ventilation du produit en utilisant le système.
- Évitez des endroits avec la lumière directe du soleil, de l'eau, de l'humidité, de l'huile et de la poussière en excès. Rangez et utilisez le produit dans un endroit bien ventilé.
- Ne pas essuyer la surface du produit à l'aide de produits chimiques. (solvants organiques tels que de l'alcool ou de l'acétone)
- Ne pas insérer votre main ou d'autres objets dans le produit pendant le fonctionnement, car cela peut vous blesser la main ou endommager l'objet.
- Rangez et utilisez le produit hors de la portée des enfants.
- Notre société n'assume aucune responsabilité pour tout problème se produisant en raison de l'utilisation du produit à des fins autres que ses objectifs désignés et/ou la négligence du consommateur.
- Le design extérieur et les caractéristiques du produit sont soumis à changement sans préavis aux consommateurs pour une amélioration de la qualité.

Sicherheitshinweise

- Lesen Sie diese Anleitung sorgfältig durch, bevor Sie mit der Montage beginnen.
- Prüfen Sie das Produkt und alle Komponenten, bevor Sie mit der Montage beginnen. Wenn Sie etwas Unnormales bemerken, wenden Sie sich an das Geschäft, in dem Sie das Produkt erworben haben, für einen Ersatz oder eine Erstattung.
- Tragen Sie Handschuhe, um bei der Montage des Produkts Unfälle zu vermeiden.
- Bei der Montage des Systems können schwere Schäden auftreten. Wenden Sie daher keine übermäßige Kraft an.
- Ein falsches Anschließen der Kabel kann zu einem Brand durch einen Kurzschluss führen. Stellen Sie sicher, dass Sie beim Anschließen der Kabel nach dem Benutzerhandbuch vorgehen.
- Achten Sie darauf, die Lüftungsschlitze nicht zu blockieren, wenn Sie das System benutzen.
- Vermeiden Sie Orte mit direkter Sonneneinstrahlung, Wasser, Feuchtigkeit, Öl und Staub. Lagern und benutzen Sie das Produkt an einem gut belüfteten Ort.
- Wischen Sie die Oberfläche des Produkts nicht mit Chemikalien ab. (Organische Lösungsmittel wie Alkohol oder Aceton)
- Stecken Sie nicht Ihre Hand oder irgendwelche Gegenstände in das Produkt, während es in Betrieb ist, da dies Ihre Hand verletzen oder das Produkt beschädigen kann.
- Lagern und benutzen Sie das Produkt außerhalb der Reichweite von Kindern.
- Unser Unternehmen übernimmt keine Verantwortung für Probleme, die aufgrund der Verwendung des Produkts für andere als die vorgesehenen Zwecke und/oder wegen Unachtsamkeit des Benutzers auftreten.
- Das Außen Design und die technischen Spezifikationen des Produkts können ohne vorherige Mitteilung an die Verbraucher zur Verbesserung der Qualität geändert werden.

Precauciones

- Lea atentamente este manual antes de la instalación.
- Compruebe el producto y los componentes antes de instalarlos. Si encuentra alguna anomalía, comuníquese con la ubicación donde compró el producto para un reemplazo o un reembolso.
- Use guantes para evitar accidentes al instalar el producto.
- Al montar el sistema, se pueden producir daños graves, por lo que no aplique fuerza excesiva.
- La conexión incorrecta del cable puede provocar un incendio debido a un cortocircuito. Asegúrese de consultar el manual al conectar el cable.
- Tenga cuidado de no bloquear el orificio de ventilación del producto cuando utilice el sistema.
- Evite ubicaciones con luz solar directa, agua, humedad, aceite y polvo excesivo. Guarde y utilice el producto en un lugar bien ventilado.
- No limpie la superficie del producto con productos químicos. (Disolventes orgánicos tales como alcohol o acetona)
- No introduzca su mano u otro objeto en el producto durante el funcionamiento, ya que podría dañar su mano o dañar el objeto.
- Guarde y utilice el producto fuera del alcance de los niños.
- Nuestra empresa no asume ninguna responsabilidad ante cualquier problema que se produzca debido al uso del producto para propósitos diferentes a los designados y/o la negligencia del consumidor.
- El diseño exterior y las especificaciones del producto están sujetos a cambios sin previo aviso a los consumidores para mejorar la calidad.

Меры предосторожности

- Внимательно прочтите настоящее руководство перед установкой.
- Проверьте продукт и компоненты перед установкой. При обнаружении какого-либо дефекта обратитесь в магазин, чтобы оформить возврат или замену.
- Выполняйте установку в защитных перчатках.
- Не прилагайте значительных усилий при монтаже системы во избежание повреждений.
- Неправильное подключение кабелей может привести к возгоранию по причине короткого замыкания. При подключении кабелей следуйте руководству.
- Во время эксплуатации системы вентиляционное отверстие системы не должно быть перекрыто.
- Не допускайте воздействия прямых солнечных лучей, воды, влаги, масел и избыточного количества пыли на изделие. Хранение и эксплуатация изделия должны осуществляться в хорошо вентилируемых помещениях.
- Не применяйте химические вещества для очистки поверхности изделия (органические растворители, такие как спирт или ацетон).
- Не допускайте попадания рук или каких-либо предметов на изделие во время эксплуатации, это может привести к травме рук или повреждению предмета.
- Храните и используйте изделие в недоступных для детей местах.
- Наша компания не несет ответственность за любые проблемы, возникшие при использовании изделия не по назначению или по причине неосторожности потребителя.
- Внешний вид и спецификации продукта могут быть изменены в целях улучшения качества без предварительного уведомления потребителей.

注意事項

- インストールをする前にこちらのマニュアルを読んでください。
- インストールをする前に製品とコンポーネントを確認してください。正常でない事を見つけたら、交換もしくは返金をいたしますので、ご購入をされた場所にご連絡ください。
- 製品をインストールする際にアクシデントを避けるためにグローブを着用してください。
- システムを取り付ける際に深刻なダメージを引き起こすかもしれませんので、圧力をかけすぎないようにしてください。
- ケーブル接続の間違ひは火事の原因になります。ケーブルを接続する際はマニュアルを読んでください。
- システムを使用する際は換気のための穴を塞がないでください。
- 直射日光、水、湿気、オイルや過度な埃がある場所は避けてください。換気がいい場所に保管または使用をしてください。
- 化学物質を使用して製品の表面を拭かないでください。(アルコールやアセトンなど有機溶媒)
- 動作中の製品に手や他のものをいれてください。怪もしくはものが壊れる可能性があります。
- 子供が手に届かない場所に保管してください。
- 私々は他の目的で本製品を使用した際に起きた問題もしくは消費者の不意で起きた問題に対する責任は負いません。
- 改良のために製品のデザインと細部は事前のお知らせなしで変更をする場合がございます。

预防措施

- 在安装前请仔细阅读本手册。
- 在安装前请检查产品和组件。如果您发现任何异常情况，请联系您购买本产品的地方，进行更换或是退款。
- 在安装本产品时，请佩戴手套，以防止发生事故。
- 在安装系统时，可能会发生严重伤害，所以请不要过度用力。
- 错误的接线可能导致因短路而造成的火灾。接线时请确保参考本手册。
- 在使用该系统时，请小心不要遮挡本产品的通风口。
- 避免放置在阳光直射、有水、潮湿、有油或是尘土过多的地方。请在通风良好的场合保存并使用本产品。
- 请不要用化学品擦拭本产品的表面。(例如酒精或丙酮等有机溶剂)
- 在操作过程中请不要把手或是其它物品伸入本产品中，这可能会导致您的手或物品受伤或受损。
- 请在儿童无法接触到的地方保存并使用本产品。
- 我们公司对于因本产品用于不当用途和/或用户失误而造成的任何问题，不承担任何责任。
- 本产品的外形设计和参数可能会因为质量提升而有所变更，恕不另行通知。

Precauções

- Leia este manual com atenção antes da instalação.
- Verifique o produto e os componentes antes da instalação. Se encontrar alguma anormalidade, contacte o local onde comprou o produto para o substituir ou para obter um reembolso.
- Utilize luvas para evitar acidentes ao instalar o produto.
- Poderão ocorrer danos graves ao montar o sistema, pelo que não exerça força em excesso.
- Ligar o cabo incorretamente poderá causar um incêndio devido a um curto-circuito. Certifique-se de que consulta o manual ao ligar o cabo.
- Tenha o cuidado de não bloquear o orifício de ventilação do produto ao utilizar o sistema.
- Evite locais com luz solar direta, água, humidade, óleo e poeira excessiva. Armazene e utilize o produto num local bem ventilado.
- Não limpe a superfície do produto utilizando produtos químicos. (solventes orgânicos, tais como álcool ou acetona)
- Não introduza a sua mão ou outro objeto no produto durante o funcionamento, visto que isso poderá causar lesões na sua mão ou danos no objeto.
- Armazene e utilize o produto fora do alcance das crianças.
- A nossa empresa não se responsabiliza por qualquer problema que ocorra devido à utilização do produto para finalidades que não as previstas e/ou na sequência de negligência por parte do consumidor.
- O design exterior e as especificações do produto estão sujeitas a alterações sem aviso prévio aos consumidores por motivos de melhoria da qualidade.

주의사항

- 설치 전에 설명서를 자세히 읽으십시오.
- 설치 전 제품과 구성품을 반드시 확인 후 이상이 있을 경우 구입처에 교환/환불 조치 받으십시오.
- 제품 설치 시 사고 예방을 위해 장갑을 착용하고 취급하십시오.
- 시스템 장착 시 치명적 손상이 발생할 수 있으므로 무리한 힘을 가하지 마십시오.
- 케이블을 잘못 연결하면 합선으로 인한 화재 우려가 있어 필히 설명서를 참고하여 연결하십시오.
- 시스템 사용시 제품의 통풍구가 막히지 않도록 주의 하십시오.
- 직사광선, 물, 습기, 기름, 먼지가 많은 곳을 피하고 공기가 잘 통하는 곳에서 보관/사용 하십시오.
- 화학약품 등으로 제품의 표면을 닦지 마십시오. (알코올 또는 아세톤 등 유기용제)
- 동작 중에는 인체나 제품에 해를 끼칠 수 있으므로 손이나 물체를 넣지 마십시오.
- 어린이의 손이 닿지 않는 곳에서 보관/사용하십시오.
- 정해진 용도 외의 사용 및 소비자 부주의로 발생한 문제는 당사에서 책임지지 않습니다.
- 제품의 외관 디자인 및 규격은 품질 향상을 위해 소비자에게 예고 없이 변경될 수 있습니다.

Środki ostrożności

- Przed przystąpieniem do montażu należy zapoznać się ze zrozumieniem z treścią tego podręcznika.
- Przed przystąpieniem do montażu należy sprawdzić produkt i podzespoły. W razie stwierdzenia nieprawidłowości należy skontaktować się ze sklepem, w którym produkt został zakupiony, aby wymienić go na inny egzemplarz lub uzyskać zwrot pieniędzy.
- Założyć rękawice, aby zapobiec wypadkom podczas montażu produktu.
- Niewłaściwy montaż może spowodować poważne uszkodzenia, dlatego nie należy stosować nadmiernej siły.
- Nieprawidłowe podłączenie kabli może spowodować pożar w wyniku zwarcia. Podłączając kable, należy zawsze stosować się do instrukcji przedstawionych w tym podręczniku.
- Nie należy zatykać otworów wentylacyjnych produktu podczas korzystania z komputera.
- Nie ustawiać produktu w miejscach, gdzie będzie narażony na działanie promieni słonecznych, wody, wilgoci, oleju, ani w pomieszczeniach o dużym zapyleniu. Produkt przechowywać i używać go w miejscach o dobrej wentylacji.
- Nie przecierać powierzchni produktu środkami chemicznymi (organiczne rozpuszczalniki, takie jak alkohol lub aceton).
- Nie wkładać dłoni ani innych przedmiotów do wnętrza produktu podczas pracy komputera, ponieważ może to spowodować obrażenia dłoni lub uszkodzenie tego przedmiotu.
- Produkt przechowywać i używać go w miejscu niedostępnym dla dzieci.
- Firma nie ponosi odpowiedzialności za wszelkie problemy wynikające z użycia produktu do celów innych niż jego przeznaczenie i/lub spowodowanych przez niedbałość użytkownika.
- Wygląd zewnętrzny i dane techniczne produktu mogą zostać zmienione bez uprzedniego powiadomienia użytkowników. Zmiany są wprowadzane w celu ulepszenia jakości produktów.

Upozornění

- Tuto příručku si před instalací důkladně přečtěte.
- Před instalací zkontrolujte výrobek a jeho jednotlivé díly. V případě zjištění jakéhokoli problému kontaktujte prodejce s žádostí o výměnu či vrácení peněz.
- Při instalaci výrobku používejte rukavice, abyste se vyhnuli nehodám.
- Během montáže systému může dojít k závažnému poškození, proto nevyvíkejte přílišnou sílu.
- Nesprávné připojení kabelu může způsobit zkrat a z něj plynoucí požár. Při připojování kabelu se řiďte pokyny v příručce.
- Při používání systému neblokujte větrací otvor výrobku.
- Vyhýbejte se místům, kde se vyskytuje přímý sluneční svit, voda, vlhkost, olej a zvýšená prašnost. Výrobek skladujte a používejte na dobře větraném místě.
- Při otírání povrchu výrobku nepoužívejte žádné chemikálie (organická rozpouštědla jako alkohol či aceton).
- Během provozu do výrobku nestrkejte ruku ani žádné předměty, protože by mohlo dojít k poranění ruky či poškození předmětů.
- Výrobek skladujte mimo dosah dětí.
- Naše společnost nepřijímá žádnou odpovědnost za jakýkoli problém, který nastane z důvodu použití produktu k jiným než určeným účelům a/nebo z důvodu nedbalosti spotřebitele.
- Vnější provedení a specifikace výrobku se mohou z důvodu zlepšení kvality bez předchozího upozornění změnit.

Övintézkedések

- A szerelés és üzembe helyezés előtt gondosan olvassa el ezt a kézikönyvet.
- A szerelés és üzembe helyezés előtt ellenőrizze a terméket és annak alkatrészeit. Ha bármilyen rendellenességet észlel, a termék cseréjéhez vagy árának visszatérítéséhez vegye fel a kapcsolatot a kereskedővel, akitől a terméket vásárolta.
- A termék szerelése és üzembe helyezése során a balesetek elkerüléséhez hordjon kesztyűt.
- A szerelés során ne alkalmazzon nagy erőt, ugyanis az súlyosan károsíthatja a rendszert.
- A kábelek nem megfelelő csatlakoztatása rövidzárlatot és tüzet okozhat. A kábelek csatlakoztatását a kézikönyv útmutatása szerint végezze.
- Ügyeljen arra, hogy használat közben hagyja szabadon a termék szellőzőnyílásait.
- Ne helyezze a készüléket közvetlen napfénybe, víz, nedvesség, olaj, vagy nagy mennyiségű por közelébe. A terméket jól szellőző helyiségben tárolja és használja.
- A termék tisztításához ne használjon vegyi tisztítószert. (szerves oldószereket, pl. alkoholt vagy acetont)
- Működés közben ne nyúljon a termék belsejébe se kézzel, se egyéb tárggyal, ez ugyanis a kezének vagy a használt tárgynak a sérülését eredményezheti.
- A terméket mind tárolás, mind használat közben tartsa távol a gyermekektől.
- Cégünk nem vállal felelősséget a termék szakszerűtlen vagy nem megfelelő használatából eredő problémáért.
- A termék kinézete és műszaki adatai minőségjavítás céljából a fogyasztók előzetes értesítése nélkül változhatnak.

Tedbirler

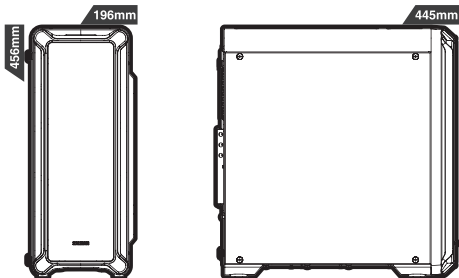
- Kurmadan önce bu kılavuzu dikkatlice okuyun.
- Kurmadan önce ürünü ve bileşenleri kontrol edin. Herhangi bir anomali bulursanız, değiştirme veya iade için ürünü satın aldığınız yer ile iletişim kurun.
- Ürünü kurarken kazaları önlemek için eldiven takın.
- Sistem monte ederken ciddi hasar meydana gelebilir, bu yüzden aşırı kuvvet uygulamayın.
- Kabloyu yanlış bağlamak, kısa devre nedeniyle yangına neden olabilir. Kabloyu bağlamadan önce kılavuza başvurduğunuzdan emin olun.
- Sistem kullanırken, ürünün havalandırma deliğini tamamen kapatmayın.
- Doğrudan güneş ışığı, su, nem, yağ ve aşırı toza sahip yerlerden kaçının. Ürünü iyi havalandırılan bir yerde saklayın ve kullanın.
- Ürünün yüzeyini kimyasallar (alkol veya aseton gibi organik çözücüler) kullanılarak silmeyin.
- Elinizi yaralayabileceğinden veya nesneye hasar verebileceğinden, çalışma sırasında ürüne elinizi veya başka bir nesneyi sokmayın.
- Ürünü, çocukların ulaşamayacağı yerde saklayın ve kullanın.
- Şirketimiz, ürünün, tasarımları amaçları dışındaki amaçlar için kullanılmasını ve/veya tüketicinin özensizliği nedeniyle meydana gelen herhangi bir sorunun sorumluluğunu üstlenmez.
- Ürünün dış tasarımını ve teknik özelliklerini, kaliteyi iyileştirmek için tüketicilere önceden bildirimde bulunulmaksızın değişikliğe tabidir.

Precauzioni

- Leggere il presente manuale con attenzione prima dell'installazione.
- Controllare il prodotto e i componenti prima dell'installazione. Se si riscontrano anomalie, contattare il rivenditore del prodotto per la sostituzione o il rimborso.
- Indossare guanti per prevenire incidenti durante l'installazione del prodotto.
- Durante l'installazione del sistema possono verificarsi danni gravi, pertanto non impiegare eccessiva forza.
- Il collegamento errato dei cavi può causare incendi dovuti a cortocircuiti. Assicurarsi di fare riferimento al manuale durante il collegamento dei cavi.
- Prestare attenzione a non ostruire il foro di ventilazione del prodotto durante l'utilizzo del sistema.
- Evitare luoghi che presentino luce diretta del sole, acqua, umidità, olio o eccessiva polvere. Conservare e utilizzare il prodotto in un luogo ben ventilato.
- Non strofinare la superficie del prodotto con sostanze chimiche (solventi organici come alcol o acetone).
- Non inserire le mani o altri oggetti nel prodotto durante il funzionamento, poiché si potrebbero subire lesioni alle mani o si potrebbe danneggiare l'oggetto.
- Conservare e utilizzare il prodotto fuori dalla portata dei bambini.
- La nostra azienda non si assume alcuna responsabilità per eventuali problemi dovuti all'utilizzo del prodotto per scopi diversi da quelli per i quali è progettato e/o per negligenza del cliente.
- Il design esterno e le specifiche del prodotto sono soggetti a modifiche senza preavviso per i consumatori, ai fini del miglioramento della qualità.

Specification

Model		i3	i3-edge
Case Form Factor	ATX MID tower		
Dimensions	445 x 196 x 456(H)mm		
Weight	4.7kg		
Case Materials	Steel, Plastic		
Motherboard Support	ATX / M-ATX / M-ITX		
Maximum VGA Length	360mm		
Maximum CPU Cooler Height	156mm		
Maximum PSU Length	180mm		
PCI Expansion Slots	7		
Case Drive Bays	2 x Combo (3.5" or 2.5"), 3 x 2.5"		
Fan Mount Locations	Front	3 x 120mm	
	Top	2 x 120mm	
	Rear	1 x 120mm	
Fans Included	Front	3 x 120mm(with White LED effect)	
	Rear	1 x 120mm(with White LED effect)	
Radiator Mount Locations	Front	120mm / 240mm	
I/O Ports	1 x Headphone, 1 x Mic, 2 x USB 2.0, 1 x USB 3.0, 1 x Fan controller		



Accessories Component



Main Unit



Screws A x 6



Screws B x 18



Screws C x 6



Standoffs x 3



Hand Screws x 2



Cable Ties x 5

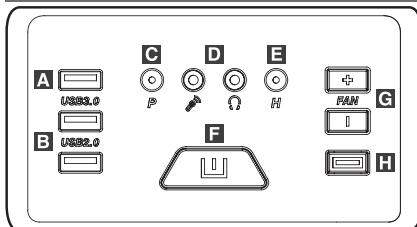


Beep speaker x 1



Manual x 1

I/O Port



#	Part	#	Part
A	USB 3.0	E	HDD LED
B	USB 2.0	F	Power button
C	Power LED	G	Fan controller
D	Mic & Headphones	H	Reset button

1. Separating the side panel

English Side Panel Removal

Français Retrait du panneau latéral

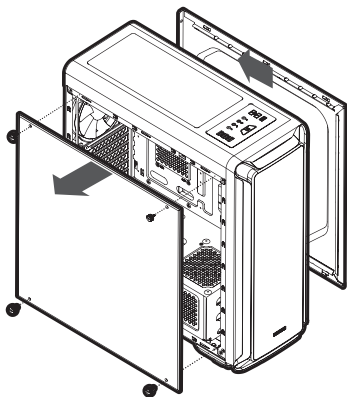
Deutsch Trennen der seite Abdeckung

Español Remoción de la tampa lateral

Русский Демонтаж боковой панели

日本語 サイドパネルの分離

中文 側面拆卸



2. Mounting the main board

English As 6 stand-offs are mounted by default, insert an additional standoff according to the type of main board by referring to the mounting position of the main board, and mount the main board on the case.

Français Étant donné que les 6 douilles sont montées par défaut, insérez une douille supplémentaire en fonction du type de carte mère en vous référant à la position de montage de la carte mère, puis montez la carte mère sur le boîtier.

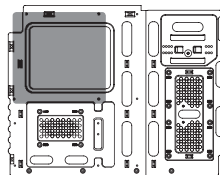
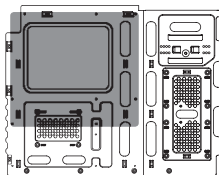
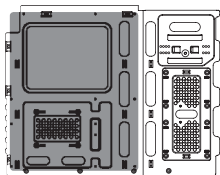
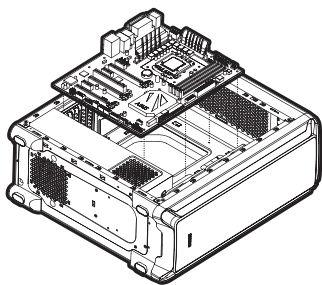
Deutsch Da standardmäßig 6 Abstandhalter montiert sind, fügen Sie einen weiteren Abstandhalter entsprechend der Art der Hauptplatine hinzu, indem Sie sich auf die Einbauposition der Hauptplatine beziehen, und bauen Sie die Hauptplatine am Gehäuse an.

Español Como se montan 6 tornillos hexagonales por defecto, inserte uno adicional según el tipo de placa principal que sea consultando la posición de montaje de la placa principal, y monte la placa principal sobre la caja.

Русский Так как 6 опор уже установлены, установите дополнительные опоры в соответствии с типом и положением установки системной платы и установите системную плату в корпус.

日本語 6スタンドオフはデフォルトにより取り付けられているので、メインボードの取り付け場所を参照してメインボードのタイプにより追加のスタンドオフを挿入して、ケースにメインボードを取り付けてください。

中文 当 6 个小螺丝已经默认安装好后，通过参考主板的安装位置，确定主板的类型并插入额外的小螺丝，然后将主板固定在机箱上。



3. Mounting PCI-E(VGA) card

English Loosen the screw, separate the PCI cover, mount the graphic card, and fix it using the screw.

Français Desserrez la vis, séparez le capot PCI, montez la carte graphique et fixez-la à l'aide de la vis.

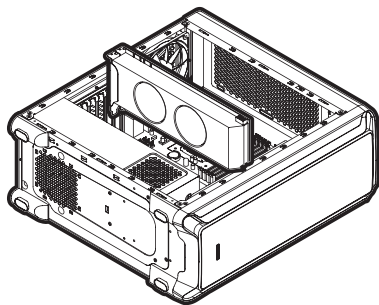
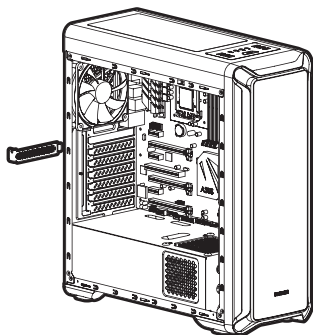
Deutsch Lösen Sie die Schraube, nehmen Sie die PCI-Abdeckung ab, bauen Sie die Grafikkarte ein und befestigen Sie sie mit der Schraube.

Español Afloje el tornillo, separe la cubierta PCI, monte la tarjeta gráfica y fjela con el tornillo.

Русский Ослабьте винты, снимите крышку PCI, установите графическую карту и зафиксируйте ее с помощью винта.

日本語 スクリューを緩め、PCIカバーを分けて、グラフィックカードを取り付け、そしてスクリューを使用して固定してください。

中文 拧松螺丝，拆下PCI盖，安装显卡，然后用螺丝固定。



4. Mounting 2.5" SSD and HDD

English 2.5" HDD and SSDs can be installed on the right side of case as shown in the diagram below.

Français 2.5 "HDD et SSD peuvent être installés sur le côté droit du boîtier, comme indiqué sur le schéma ci-dessous.

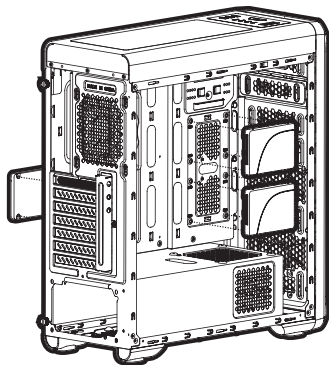
Deutsch 2.5 "Festplatten und SSDs können auf der rechten Seite des Gehäuses installiert werden, wie in der folgenden Abbildung gezeigt.

Español En el lado derecho de la caja, como se muestra en la siguiente figura se puede utilizar mediante la instalación de SDD.

Русский Жесткий диск 2.5" и SSD-накопитель можно установить в правой части системного блока, как показано на следующем рисунке.

日本語 2.5"HDDとSSDは、下図のようにケースの右側に取り付けることができます。

中文 2.5"HDD和SSD可以安装在机箱的右侧，如下图所示。



5. Mounting the 3.5" and 2.5" HDD

English

Separate the tool-free 2.5" and 3.5" combo HDD cage and assemble the HDD or SSD. Mount the assembled HDD on the slot.

Français

Séparez la cage combinée à disque dur 2,5" et 3,5" sans outil et assemblez le disque dur ou le disque SSD. Montez le disque dur assemblé sur l'emplacement.

Deutsch

Bauen Sie das werkzeuglose 2,5"- und 3,5"-Combo HDD-Gehäuse ab und montieren Sie die HDD oder SSD. Bauen Sie die montierte HDD am Steckplatz an.

Español

Separar la caja de 2,5" sin herramientas y la caja combo HDD 3,5" y monte el HDD o el SSD. Monte el disco duro HDD en la ranura.

Русский

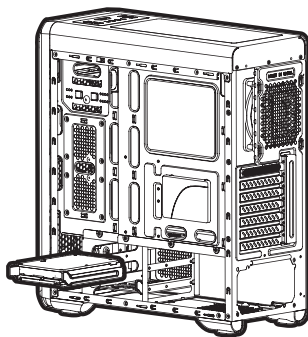
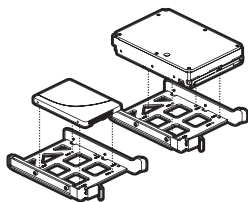
Снимите комбинированный отсек для жестких дисков 2,5 и 3,5 дюйма, установите в него жесткий или твердотельный диск. Установите корпус с диском в паз.

日本語

ツールフリーの2.5"と3.5"コンボHDDケーシングを分け、HDDもしくはSSDをアセンブルしてください。スロットにてアセンブルをしたHDDを取り付けてください。

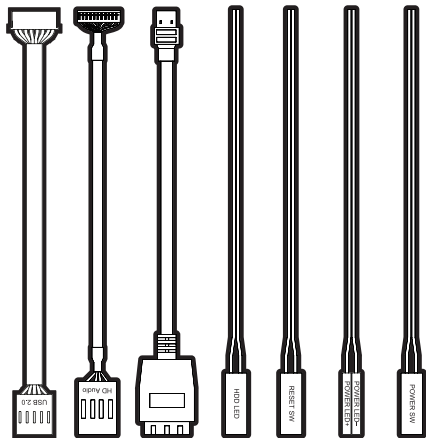
中文

拆开免工具的 2.5 英寸和 3.5 英寸组合 HDD 箱，然后装上 HDD 或 SSD。在插槽内安装已组装好的 HDD。



6. Cable Connection

I/O Port



USB 2.0

HD Audio

USB 3.0

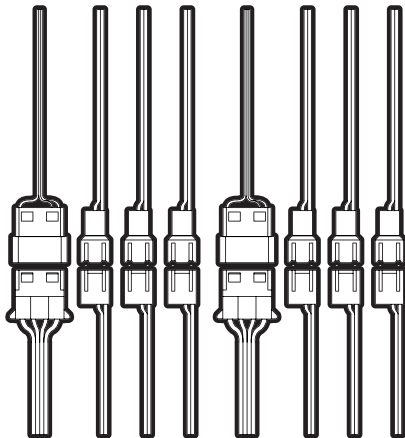
HDD LED

Reset SW

Power LED

Power

Fan Controller



PSU

Fan

PSU

Fan

7. Mounting the top fan

English As shown in the picture, install the fan on the top of the case using bolts

Français Fixer le ventilateur avec les boulons pour s'adapter aux trous de montage sur le dessus du boîtier comme indiqué dans la figure.

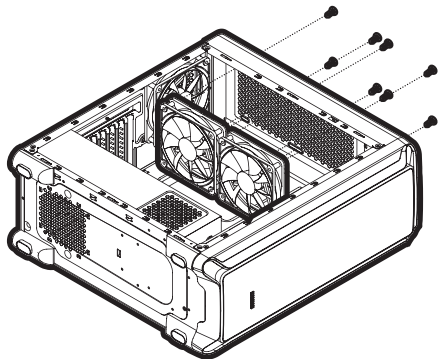
Deutsch Wie in der Abbildung gezeigt, installieren Sie den Lüfter auf der Oberseite des Gehäuses mit Schrauben

Español Encaje el ventilador en el orificio de instalación de la parte superior de la caja y luego instálelo con el tornillo como se muestra en la figura

Русский Установите охлаждающий вентилятор в верхней части системного блока и закрепите его с помощью болтов так, как показано на рисунке.

日本語 図に示すように、ボルトを使用してケースの上部にファンを取り付けます

中文 如图所示，使用螺栓将风扇安装在外壳的顶部



8. Mounting the fan and radiator in the front

English After Front Cover Removal and Mount the fan or the radiator on the mount hole in the front as shown in the figure.
(For liquid-coolers, only products with a hose length of 280 mm or more can be installed)

Français Après Front Cover Removal le Montez le ventilateur ou le radiateur sur l'orifice de montage à l'avant comme indiqué sur la figure.
(Pour les refroidisseurs de liquides, seuls les produits avec une longueur de tuyau de 280 mm ou plus peuvent être installés)

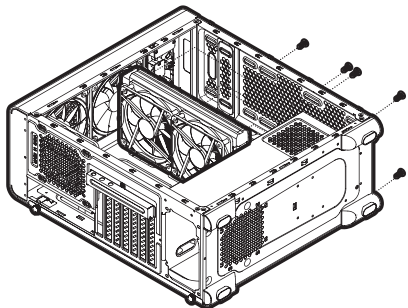
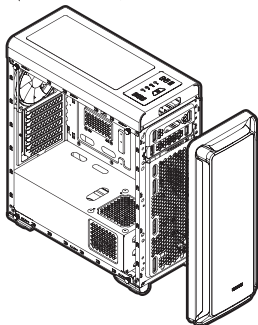
Deutsch Nachher Trennen der vorderen abdeckung Montieren Sie den Lüfter oder Kühler an der Befestigungsbohrung an der Vorderseite wie in der Abbildung dargestellt.
(Für Flüssigkeitskühler können nur Produkte mit einer Schlauchlänge von 280 mm oder mehr installiert werden)

Español Después remover tapa frontal monte el ventilador o el radiador en el orificio de montaje de la parte delantera como se muestra en la figura.
(Para los refrigeradores de líquido, sólo pueden instalarse productos con una longitud de manguera de 280 mm o más)

Русский После демонтаж передней крышки установите вентилятор или радиатор в соответствующей выемке в передней части, как показано на рисунке.
(Для жидкостных охладителей могут быть установлены только изделия со шлангом длиной 280 мм или более)

日本語 フロントカバーの分離後、図に示しているように前方にて取り付け穴にてファンもしくはラディエーターを取り付けてください。
(液体冷却器の場合は、ホース長さ280mm以上のもののみを取り付けることができます)

中文 封面去除后 如图所示，在前面的安装孔内安装风扇或散热器。
(对于液体冷却器，只能安装软管长度为280 mm以上的产品)



1. Separating the side panel

Português Retirar el panel lateral

한글 Side Panel 제거

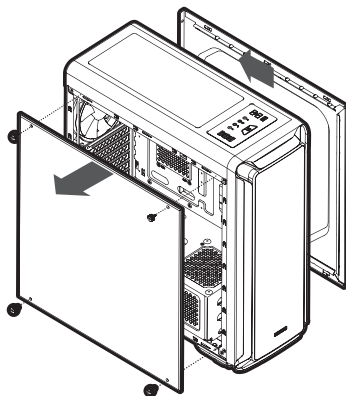
Polski Zdemontowanie panelu bocznego

český Demontáž bočního panelu

Magyar Oldalal elvártása

Türk Yan Paneli Sökme

Italiano Rimozione del pannello laterale



2. Mounting the main board

Português Tendo em conta que já estão montados 6 espaçadores, introduza um espaçador adicional conforme o tipo de placa principal, consultando a posição de montagem da placa principal, e monte a mesma na torre.

한글 기본 6개의 Stand-Off가 장착되어 있으므로, 메인보드 장착 볼트 위치를 참조하여 마더보드 타입에 따라 Stand-Off를 추가로 끼우고 마더보드를 케이스에 장착합니다.

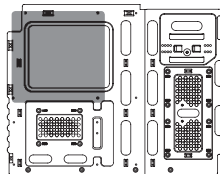
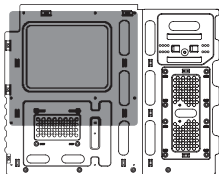
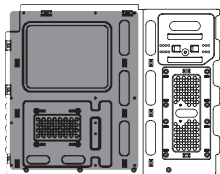
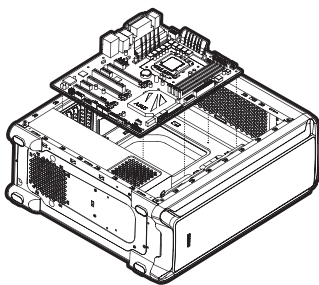
Polski Ponieważ domyślnie w obudowie zamocowanych jest sześć kółków dystansowych, zamontuj dodatkowe kołki stosownie do typu płyty głównej i otworów montażowych na płycie głównej, a następnie zamocuj płytę główną w obudowie.

český Standardně je namontováno 6 vložek, proto přidejte další vložku podle typu hlavní desky a vzhledem k pozici montáže hlavní desky, načež namontujte hlavní desku do skříně.

Magyar Mivel alapesetben mind a 6 távtartó elem fel van szerelve, az alaplap típusától függően helyezzen be még egy távtartó elemet, az alaplap szerelési helyének megfelelően, majd szerelje be az alaplapot a házba.

Türk Varsayılan olarak 6 mesafe elemanı monte edilmişinden, ana kartın montaj konumuna başvurarak ana kartın türüne göre ek bir mesafe elemanı takın ve ana kartı kasaya monte edin.

Italiano Poiché 6 torrette sono montate di fabbrica, inserire una torretta supplementare in base al tipo di scheda madre, facendo riferimento alla posizione di montaggio della scheda madre, quindi montare la scheda madre sul case.



3. Mounting PCI-E(VGA) card

Portugués Desaperte o parafuso, separe a cobertura da PCI, monte a placa gráfica e fixe-a utilizando o parafuso.

한글 나사를 풀어 PCI 커버를 분리한 후 그래픽카드를 장착하고 나사로 고정합니다.

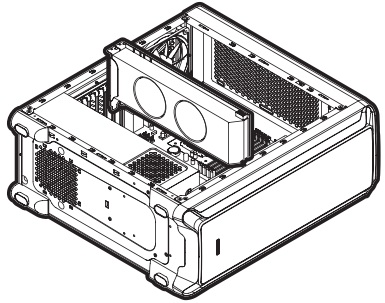
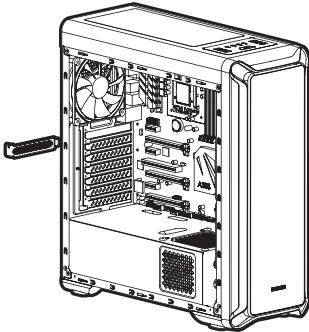
Polski Wykręć śrubę, wyjmij osłonę szczeliny PCI, zamocuj kartę graficzną, a następnie zabezpiecz ją wcześniej wykręconą śrubą.

český Uvolněte šroub, oddělte kryt PCI, namontujte grafickou kartu a upevněte ji pomocí šroubu.

Magyar Lazítsa meg a csavart, távolítsa el a PCI fedőt, szerelje be a videokártyát, majd rögzítse a csavarral.

Türk Vidayı gevşetin, PCI kapağını ayırın, grafik kartını monte edin ve vidayı kullanarak sabitleyin.

Italiano Allentare la vite, separare il coperchio PCI, montare la scheda grafica e fissarla con la vite.



4. Mounting 2.5" SSD and HDD

Portugués No lado direito da caixa, como mostrado na figura a seguir podes er utilizada com a instalação de SDD

한글 다음 그림과 같이 케이스 측면에 SDD를 장착하여 사용할 수 있습니다.

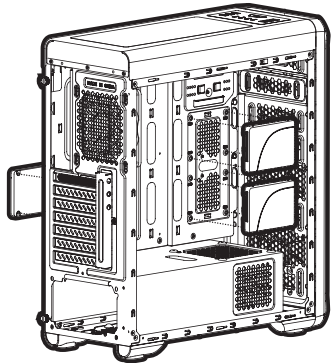
Polski Jednostki HDD i SSD 2,5" można instalować po prawej stronie obudowy w sposób przedstawiony na schemacie poniżej.

český Na pravou stranu skříňě lze nainstalovat 2,5" pevný disk a jednotku SSD podle obrázku níže.

Magyar A 2,5 hüvelykes HDD- és SSD-meghajtók a számítógépház jobb oldalára szerelhetők be, ahogy az ábra is mutatja.

Türk 2.5" HDD ve SSD'ler, aşağıdaki şemada gösterildiği gibi kasanın sağ tarafına kurulabilir.

Italiano 2.5" HDD e SSD possono essere installati sul lato destro del caso come mostrato nel diagramma di seguito.



5. Mounting the 3.5" and 2.5" HDD

Português Separe o compartimento de combinação de HDD de 2,5" e 3,5", sem ferramentas, e monte a HDD ou SSD. Monte a HDD na ranhura.

한국말 ToolFree 2,5", 3,5" 콤보 HDD 케이지를 분리 후 HDD 또는 SSD를 조립합니다. 조립된 HDD를 슬롯에 장착합니다.

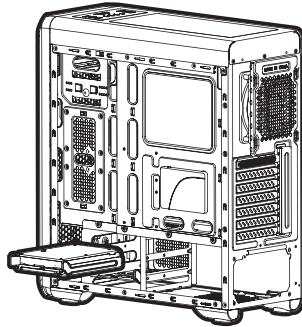
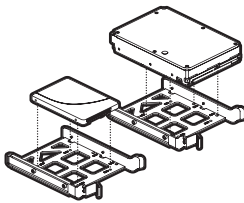
Polski Wymnij kieszeń dysku HDD 2,5" i 3,5" do montażu bez narzędzi, a następnie zamocuj w niej dysk HDD lub SSD. Wsuń kieszeń z zamocowanym dyskiem HDD do wnęki.

česky Oddělte 2,5" a 3,5" kombinovanou kšev na pevný disk s montáží bez použití nářadí a sestavte pevný disk nebo disk SSD. Proveďte montáž sestaveného pevného disku do slotu.

Magyar Távolítsa el a szerszámot nem igénylő kombinált 2,5" + 3,5" HDD tartót, majd helyezze bele a HDD-t vagy SSD-t. Helyezze vissza a HDD-t a rekeszbe.

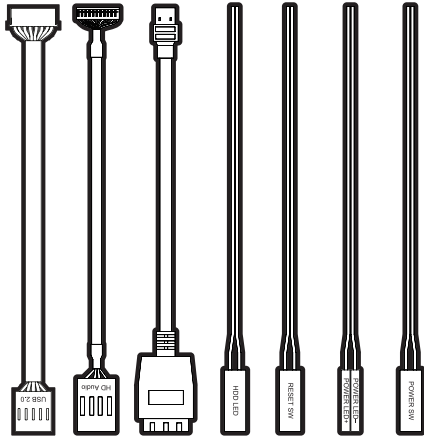
Türk Aletsiz 2,5" ve 3,5" kombo HDD kafesi ayrın ve HDD veya SSD'yi takın. Takılan HDD'yi yuvaya monte edin.

Italiano Separare la gabbia dell'HDD combinato da 2,5" e 3,5" che non richiede attrezzi e montare l'HDD o SSD. Installare l'HDD montato nello slot.



6. Cable Connection

I/O Port



USB 2.0

HD Audio

USB 3.0

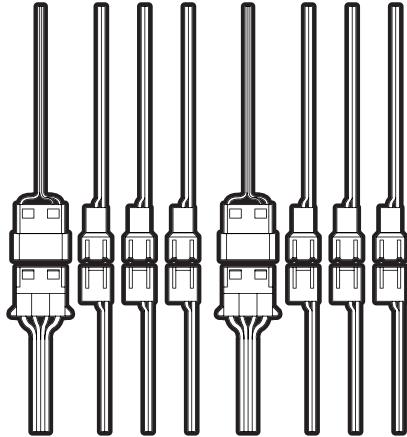
HDD LED

Reset SW

Power LED

Power

Fan Controller



PSU

Fan

PSU

Fan

7. Mounting the top fan

Portugués Desaperte o parafuso, separe a cobertura da PCI, monte a placa gráfica e fixe-a utilizando o parafuso.

한글 그림과 같이 케이스 상단 장착 홀에 맞추어 볼트를 이용하여 장착합니다.

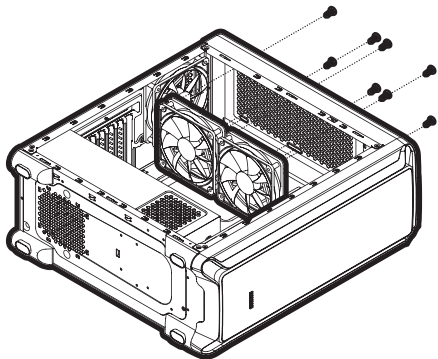
Polski Zainstalować wentylator przy użyciu śrub w górnej części obudowy jak przedstawiono na rysunku

český Fanoušek nainstalujte podle obrázku na vrch skříně pomocí šroubů

Magyar A ventilátor az ábrán látható módon a ház tetejére kell csavarozni.

Türk Resimde gösterildiği gibi, civataları kullanarak fanı kasanın üst kısmına takın

Italiano Come mostrato nell'immagine, installare il ventilatore sulla parte superiore del contenitore utilizzando bulloni



8. Mounting the fan and radiator in the front

Portugués Após a remoção da tampa frontal monte a ventoinha ou o radiador no orifício de montagem na parte frontal, conforme ilustrado na figura. (Para refrigeradores de líquidos, apenas produtos com um comprimento de mangueira de 280 mm ou mais podem ser instalados)

한글 Front cover 제거 후 그림과 같이 전면 장착 홀에 맞추어 팬 및 라디에이터를 장착 합니다. (수랭쿨러의 경우 호스 길이가 280mm 이상인 제품만 설치가 가능 합니다.)

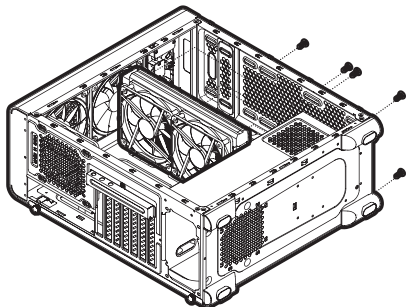
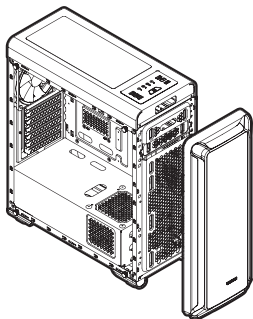
Polski Po zdjęciu osłony przedniej zamocuj wentylator lub radiator w otworze montażowym z przodu, jak pokazano na rysunku. (Do chłodnic cieczy można zainstalować tylko produkty o wężu o długości 280 mm lub większej)

český Po demontáži předního krytu namontujte ventilátor nebo chladič na montážní otvor, jak je ukázáno na obrázku. (Pro chladiče kapaliny lze instalovat pouze výrobky s délkou hadice 280 mm nebo více)

Magyar A után előlap eltávolítása rögzítse a ventilátort vagy radiátort az előlő szerszéfúrhoz, az ábrán látható módon. (Folyadékűtők esetében csak 280 mm vagy annál hosszabb tömlővel szerelhetők be)

Türk Ön Kapağı Sökme sonra şekilde gösterildiği gibi fanı veya radyatörü öndeki montaj deliğine monte edin. (Sıvı soğutucular için, yalnızca 280 mm veya daha fazla uzunluktaki bir hortuma sahip ürünler takılabilir)

Italiano Dopo aver rimosso del coperchio anteriore montare il ventilatore o il radiatore sul foro di montaggio nella parte anteriore come mostrato in figura. (Per refrigeratori liquidi possono essere installati solo prodotti con una lunghezza di 280 mm o superiore)



1. 품질보증기간 : 제품 제조일로부터 1년(단, 구입영수증 증빙 시 제품 구입일로부터 1년)

2. 무상 AS : 품질 보증기간 내에 제품 자체 성능상의 하자 및 불량 발생 시

3. 유상 AS : 품질 보증기간 이후에 제품 사용상의 문제 발생시, 단, 아래와 같은 사항에 대해서는 품질 보증기간 이내라도 무상 AS 처리가 되지 않으며 소비자 부담으로 처리됩니다.

- ※ 본 사용 설명서에 명시된 설치 전 주의사항 및 유의사항을 지키지 않은 경우
- ※ 사용자의 고이나 과실 및 부주의로 인하여 변형, 파손/파괴된 경우
- ※ 사용자의 임의 개조에 의한 변형 및 고장이 발생한 경우
- ※ 품질 보증 스티커가 제거 또는 훼손 되었을 경우
- ※ 천재 지변으로 인해 고장이 발생한 경우

4. 제품교환

- 1) 교환 및 수리 : 제품 제조일로부터 ~ 보증기간이내에 제품자체 성능상의 하자 또는 불량발생 시
 - ① 구입일로부터 14일 이내 - 새제품 1:1 교환 (구성품 및 구입내역서 증빙 시)
 - ② 보증기간 이내 - 무상교환 및 무상수리
 - ③ 보증기간 이후 - 유상교환 및 유상수리

5. 부품보유기간

제품 단종일로부터 2년(단, 단종시점은 단종제품의 최종 출하일을 기준으로 합니다.)

6. AS안내

1) 운영시간

- ① 센터 운영시간 10:00~17:00 (주말 및 공휴일 휴무)
- ② 상담 운영시간 10:00~16:00

2) 접수방법

- ① 방문 접수 : www.zalmansvc.com에 접속 및 회원가입 하신 후 AS를 신청
→ 신청하신 제품 지참 후 방문해주시기 바랍니다.
- ② 택배 접수 : www.zalmansvc.com에 접속 및 회원가입 하신 후 AS를 신청
→ 주소, 성함, 연락처, 증상을 정확히 기재 후 택배 배송해주시기 바랍니다.
(서비스센터 주소는 www.zalmansvc.com에서 확인하시기 바랍니다.)

7. 운송비용

- 1) 초기불량의 경우 : 초기불량의 경우 왕복 운임비는 당사가 부담합니다.
- 2) 무상 AS의 경우 : 무상 기간 내의 택배 운임비는 1회(선불) 고객 부담입니다.
- 3) 유상 AS 및 보증기간 이후 : 왕복 비용 모두 고객 부담입니다.

ZALMAN
COOL INNOVATIONS