

Заходи безпеки та попередження

- Недотримання інструкцій із безпеки та встановлення, що містяться в цьому посібнику, може призвести до серйозних травм.
- Недотримання інструкцій, попереджень, приміток і додаткової інформації, позначеної знаком «⚠», може призвести до серйозних пошкоджень системи або її компонентів.
- Цей пристрій можуть використовувати діти віком від 8 років і старше, якщо вони перебувають під наглядом або отримали інструкції з безпечного використання виробу та розуміють пов'язані з цим небезпеки. Не дозволяйте дітям гратися з виробом. Діти можуть виконувати чистлення та технічне обслуговування виробу тільки під наглядом дорослих. Відключайте стіл від електромережі, коли він не використовується.
- Цей пристрій не призначений для використання особами (зокрема дітьми) з обмеженими фізичними, сенсорними або розумовими можливостями, або з відсутністю досвіду та знань, за винятком випадків, коли вони перебувають під наглядом або отримали інструкції з безпечного використання виробу від особи, відповідальної за їхню безпеку.
- Не сідайте на стіл, щоб уникнути травм.



УВАГА!

Інструкції з електробезпеки

Виріб працює від електрики. Уважно прочитайте всі інструкції, щоб уникнути опіків, пожежі або ураження електричним струмом.



Не мийте виріб водою, коли він підключений до електромережі.



Не використовуйте систему, якщо вона перебуває у вологому середовищі або її електричні компоненти контактують із рідинами.



Не розбирайте та не замінюйте компоненти, коли виріб підключений до електромережі.



Не використовуйте систему, якщо блок керування видає шум або запах. Не вносьте зміни в конструкцію виробу та блоку керування.



Не використовуйте систему з пошкодженим кабелем або вилкою. Зверніться до продавця для заміни пошкоджених деталей.



УВАГА!

Додаткові інструкції з безпеки

- Приберіть усі перешкоди в межах діапазону регулювання висоти столу.
- Слідуйте за тим, щоб кабелі не сплутувалися.
- Не вносьте зміни в каркас столу.
- Не модифікуйте регульовані стики каркаса столу.
- Виріб призначений тільки для використання в приміщеннях.
- Прилад треба використовувати лише з тим блоком живлення, що належить до комплекту приладу. Прилад має отримувати живлення лише від безпечної наднизької напруги відповідно до маркування на приладі.

Утилізація: цей символ означає, що цей виріб не можна утилізувати разом з іншими побутовими відходами. Щоб запобігти можливій шкоді навколишньому середовищу або здоров'ю людини в результаті неконтрольованої утилізації відходів, утилізація виробу повинна проводитися відповідно до місцевих правил утилізації відходів. Щоб передати виріб на утилізацію, зверніться в місцевий центр утилізації електронного та електричного обладнання або в магазин, де було придбано виріб.

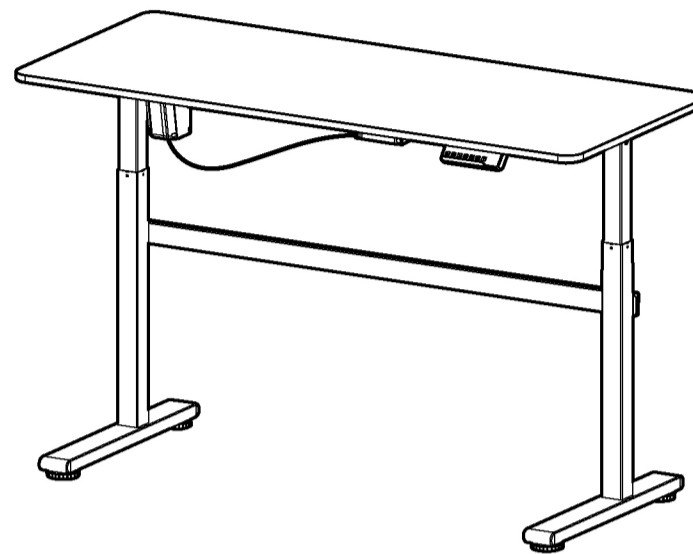


ZE COMFORT

СТІЛ З ЕЛЕКТРОРЕГУЛЮВАННЯМ ВИСОТИ

Посібник користувача

2E-CE118W-MOTORIZED



UA

Цифрова панель керування

Інструкції з використання

1. Використання панелі керування

Примітка: перезавантажте систему перед першим використанням панелі керування.

Перезавантаження системи:

- Натисніть і утримуйте кнопку «▼», поки на дисплеї не з'явиться «5-». Стіл почне опускатися в найнижче положення.
- Не відпускайте кнопку, стіл трохи підніметься вгору, а на дисплеї відобразиться поточна висота столу. Перезавантаження завершено.

Примітка: відключайте і знову підключайте стіл до електромережі щоразу, коли необхідно перезавантажити систему.

Регулювання висоти:

- Натисніть і утримуйте кнопку «▲» / «▼», щоб підняти/опустити стіл на бажану висоту.

Таймер:

- Натисніть «Т», щоб встановити нагадування про зміну положення. Кожне натискання кнопки «Т» збільшує час на 0,5 години. Максимальний час - 2 години.
- Після встановлення таймера засвітиться індикатор у правому верхньому куті.
- Пристрій видасть 3 звукових сигнали, щоб нагадати користувачеві, що встановлений час минув.
- Щоб видалити нагадування, натискайте кнопку «Т», поки індикатор у правому верхньому куті не згасне.

Налаштування пам'яті:

- Щоб зберегти положення столу в пам'яті, натисніть кнопку «М», і на дисплеї заблимає «5-».
- Натисніть кнопку 1 / 2 / 3.
- Щоб встановити стіл у попереднє збережене положення, натисніть кнопку 1 / 2 / 3, і стіл почне переміщатися в потрібне положення. Натисніть будь-яку кнопку, щоб зупинити переміщення.

Перемикання висоти між сантиметрами та дюймами

- Натисніть і утримуйте кнопку «Т» приблизно 3 секунди.
- Під час перемикання на метричну систему мір (CM) ви почуєте один звуковий сигнал, а під час перемикання на англійську систему мір (IN) ви почуєте два звукових сигнали.

Примітка: відключіть і знову підключіть живлення до столу, щоб змінити це налаштування.

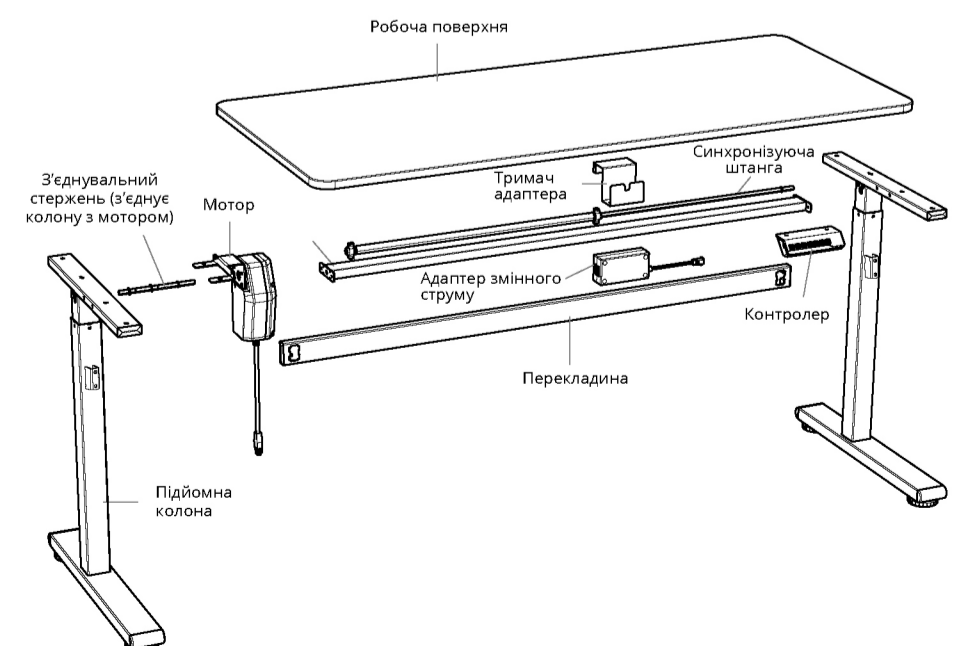
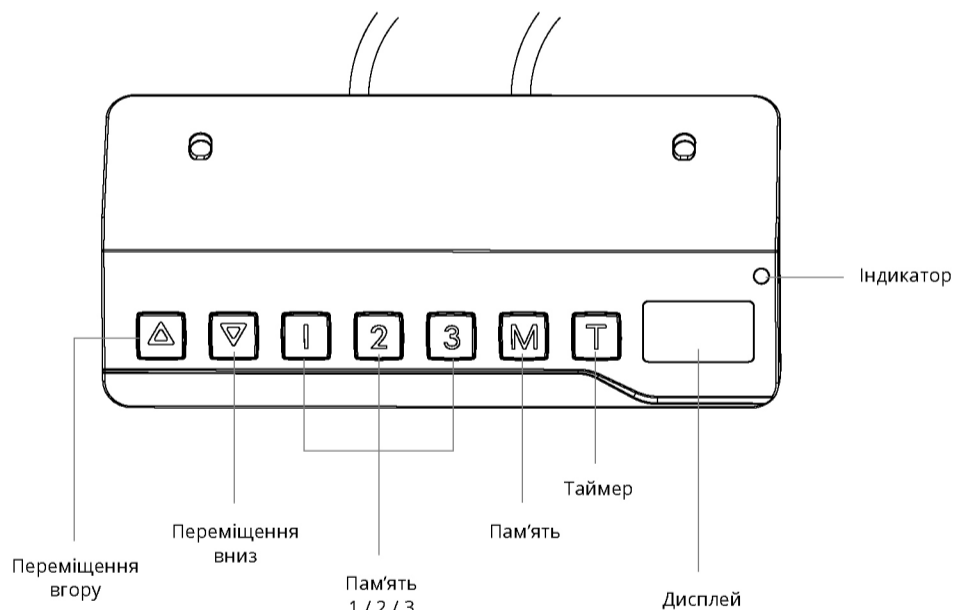
Режим енергозбереження:

- Система перейде в режим енергозбереження, якщо протягом 1 хвилини не виконуватимуться ніякі дії. Натисніть будь-яку кнопку, щоб активувати панель керування.

2. Помилки та їх усунення

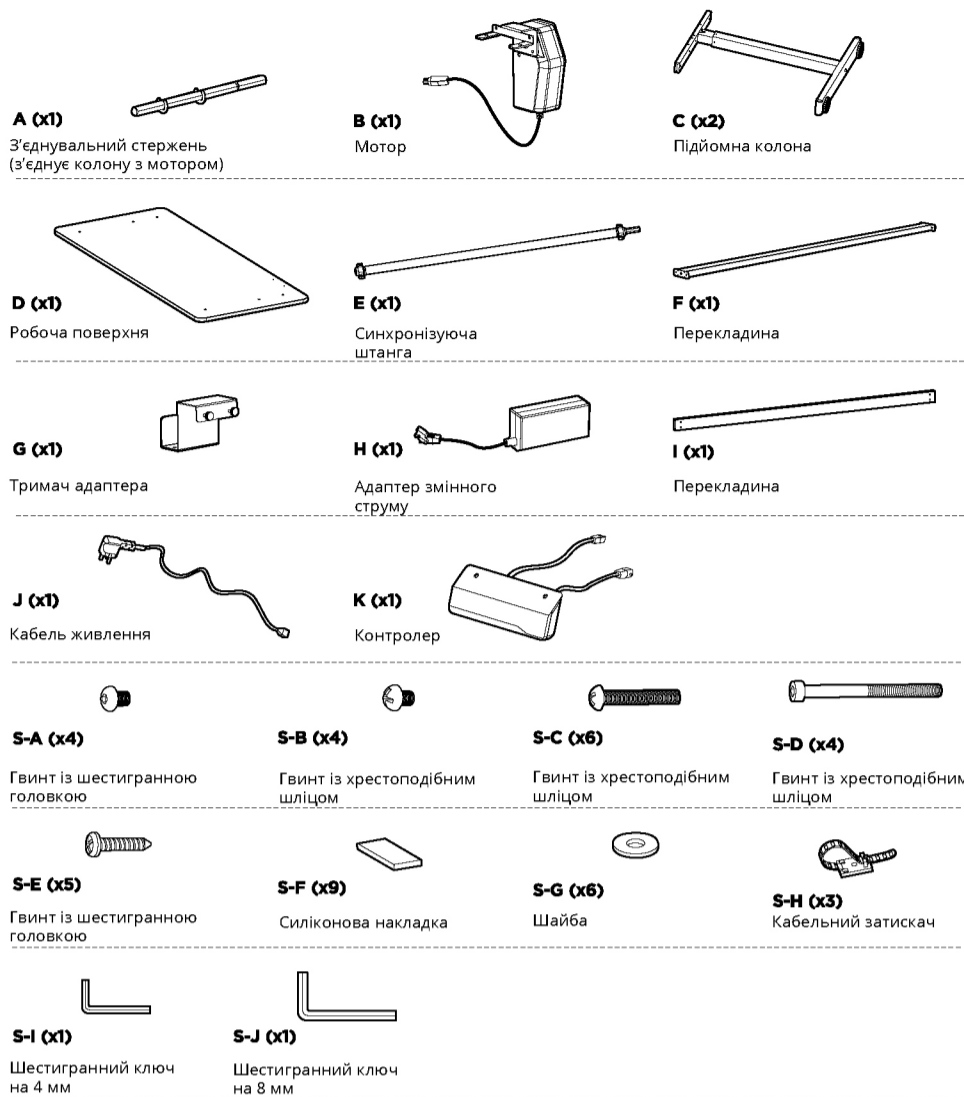
| Код помилки | Способи усунення |
|-------------|--|
| ER1 | Перевірте, чи не перевантажено стіл. Якщо так, приберіть предмети зі столу. Якщо ні, вимкніть і знову увімкніть живлення. Якщо не вдається усунути помилку, зверніться в магазин, де було придбано виріб. |
| ER2 | Дайте столу охолонути та постояти приблизно 20 хвилин. Якщо не вдається усунути помилку, зверніться в магазин, де було придбано виріб. |
| HOT | Дайте столу охолонути та постояти приблизно 20 хвилин. Якщо не вдається усунути помилку, зверніться в магазин, де було придбано виріб. |
| ER3 | Кабелі відключено. Від'єднайте та знову підключіть кабелі колон і адаптера змінного струму. Вимкніть і знову увімкніть живлення, потім перезавантажте систему. Якщо не вдається усунути помилку, зверніться в магазин, де було придбано виріб. |
| ER5 | 1. Переконайтеся, що ви використовуєте оригінальний адаптер змінного струму. 2. Відбулося перезавантаження. Приберіть предмети зі столу. Вимкніть і знову увімкніть живлення. Якщо не вдається усунути помилку, зверніться в магазин, де було придбано виріб. |

НЕ відключайте живлення та не перезавантажуйте систему, якщо система перебуває в режимі захисту від перевантаження або перегрівання.



Комплектація та встановлення

Перевірте наявність усіх деталей, зазначених у списку нижче. Якщо будь-яка з деталей відсутня або пошкоджена, зверніться в магазин, де було придбано виріб, для заміни.



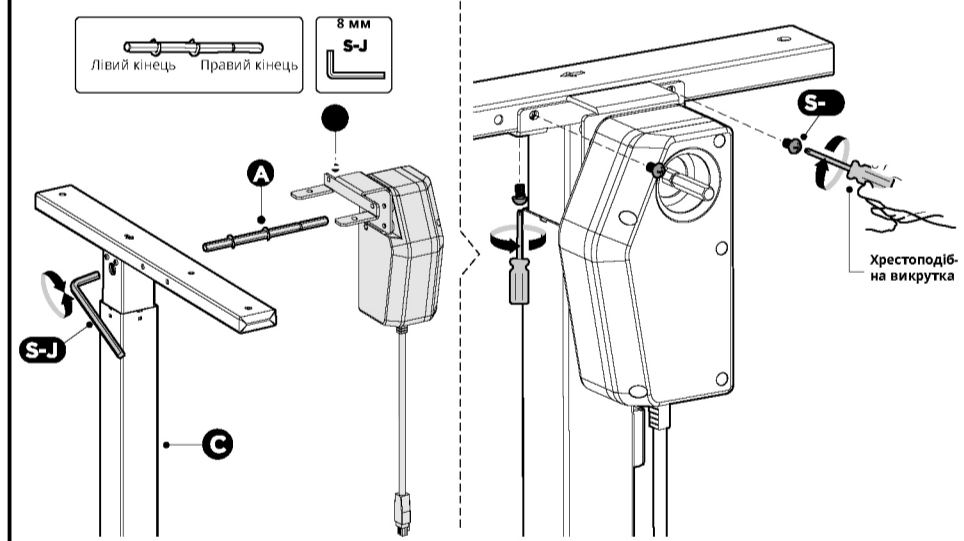
Які важливі характеристики необхідно знати перед встановленням?

- Макс. вагове навантаження: **50 кг**
- Напруга живлення: **(100 ~ 240 В)**
- Робоча температура: **(-5 °C ~ +40 °C)**

Які інструменти потрібні для складання каркаса столу?

- Водяний рівень
- Шестигранний ключ (у комплекті)
- Дриль
- Хрестоподібна викрутка

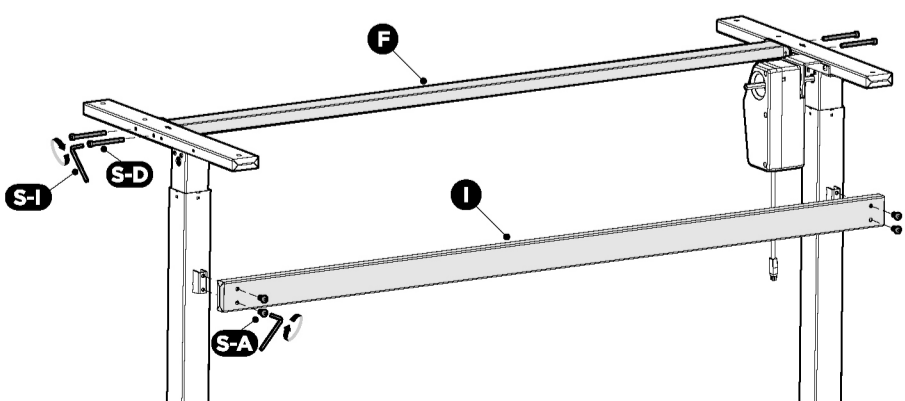
1. Приєднання мотора до підйомної колони



- Вставте правий кінець з'єднувального стержня **A** в монтажний отвір із шестигранним заглибленням на моторі **B**.
 - Вставте лівий кінець з'єднувального стержня в монтажний отвір із шестигранним заглибленням на підйомній колоні **C**.
- Примітка:** якщо монтажний отвір на підйомній колоні не відповідає з'єднувальному стержню, відрегулюйте монтажний отвір за допомогою шестигранного ключа на 8 мм **S-J**, щоб вони збіглися.
- Після встановлення з'єднувального стержня приєднайте мотор до підйомної колони за допомогою 2 гвинтів **S-B** з боку колони та 2 гвинтів **S-B** знизу, використовуючи хрестоподібну викрутку.

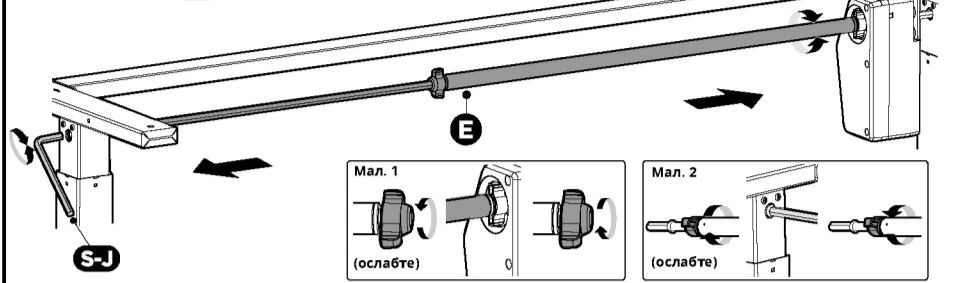
2. Приєднання перекладин

Приєднайте перекладину **I** до середини колони за допомогою 4 гвинтів **S-A** перед тим, як приєднати перекладину **F** до верхньої частини колони за допомогою 4 гвинтів **S-D**.



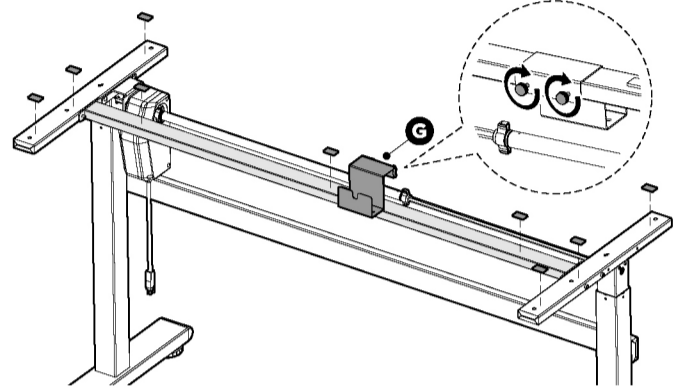
3. Складання синхронізуючої штанги

- Ослабте ручку на правому кінці синхронізуючої штанги **E** та прикріпіть до шпінделя мотора, як показано на Мал. 1. Потім затягніть ручку.
 - Ослабте ручку на лівому кінці синхронізуючої штанги та витягніть внутрішню планку так, щоб вона відповідала довжині столу.
 - Вставте внутрішню планку синхронізуючої штанги в монтажний отвір із шестигранним заглибленням на підйомній колоні, як показано на Мал. 2. Потім затягніть ручку.
- Примітка:** якщо монтажний отвір на підйомній колоні не відповідає синхронізуючій штанзі, відрегулюйте монтажний отвір, використовуючи шестигранний ключ на 8 мм **S-J**, щоб вони збіглися.



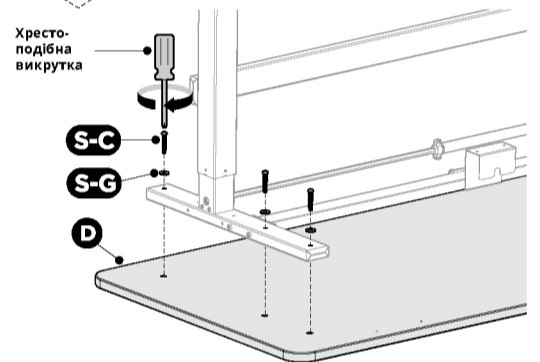
4. Приєднання робочої поверхні

- Приклейте 9 силіконових накладок **S-F** якомога ближче до отворів у рамі, як показано на малюнку нижче.
- Повісьте тримач адаптера **G** на перекладину.



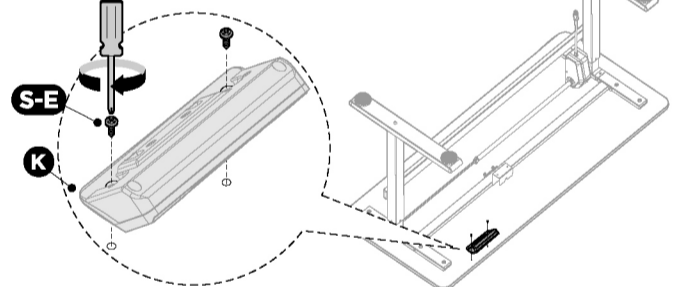
УВАГА! Щоб перевернути стіл, потрібно принаймні дві людини, в іншому випадку можна отримати серйозні травми.

- Обережно поставте стіл на підлогу робочою поверхнею **D** вниз, як показано на малюнку.
- Переверніть зібраний каркас столу.
- Сумістіть монтажні отвори на робочій поверхні з отворами на рамі столу.
- Вставте та затягніть 6 гвинтів **S-C** і шайби **S-G** за допомогою хрестоподібної викрутки.



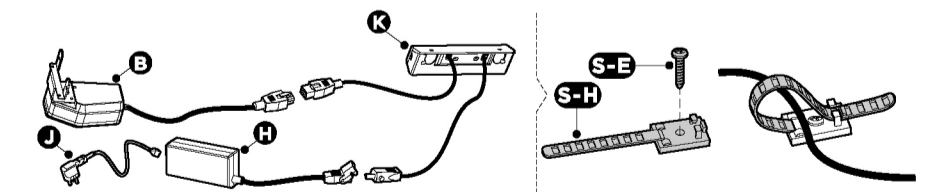
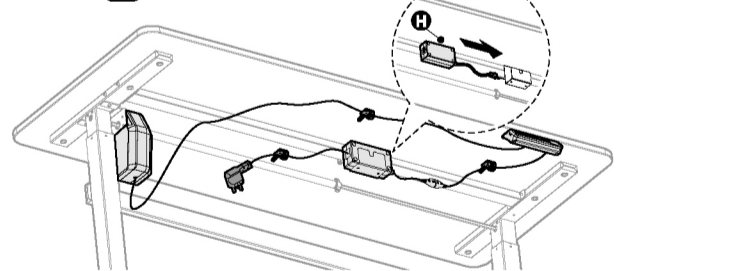
5. Приєднання контролера

- Приєднайте контролер **K** до робочої поверхні за допомогою 2 гвинтів **S-E**, використовуючи хрестоподібну викрутку.



6. Приєднання адаптера змінного струму

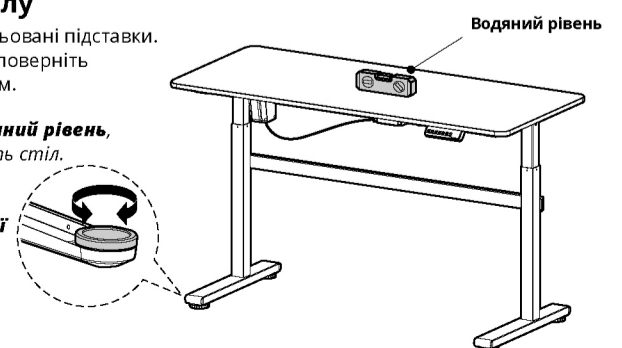
- Переверніть стіл.
- Вставте адаптер змінного струму **H** в тримач адаптера.
- Підключіть контролер **K** до адаптера змінного струму **H** та мотора **B**, як показано на малюнку.
- Вставте кабель живлення **J** в адаптер змінного струму.
- Після підключення кабелів приклейте кабельний затискач **S-H** до робочої поверхні.
- Прикріпіть кабельний затискач до робочої поверхні за допомогою гвинта **S-E**.



7. Вирівнювання столу

Під кожною ніжкою є дві регульовані підставки. Якщо підлога нерівна, просто поверніть підставки, щоб стіл став стійким.

Порада: використовуйте водяний рівень, щоб перевірити чи рівно стоїть стіл. Перед першим використанням столу необхідно переавантажити систему. Див. інструкції з використання цифрової панелі керування.



Меры безопасности и предупреждения

- безопасности и установке, содержащихся в данном руководстве, может привести к серьезным травмам.
- Несоблюдение инструкций, предупреждений, примечаний и дополнительной информации, помеченной знаком «⚠», может привести к серьезным повреждениям системы или ее компонентов.
- Данное изделие не предназначено для использования лицами (в частности детьми) с ограниченными физическими, сенсорными или умственными возможностями, или с отсутствием опыта и знаний, за исключением случаев, когда они находятся под присмотром или получили инструкции по безопасному использованию изделия от лица, ответственного за их безопасность.
- Данное изделие не предназначено для использования лицами (в частности детьми) с ограниченными физическими, сенсорными или умственными возможностями, или с отсутствием опыта и знаний, за исключением случаев, когда они находятся под присмотром или получили инструкции по безопасному использованию изделия от лица, ответственного за их безопасность.
- Не садитесь на стол во избежание травм.



Инструкции по электробезопасности

Изделие работает от электричества. Внимательно прочтите все инструкции во избежание ожогов, пожара или поражения электрическим током.



Не мойте изделие водой, когда оно подключено к электросети.



Не используйте систему, если она находится во влажной среде или ее электрические компоненты контактируют с жидкостями.



Не разбирайте и не заменяйте компоненты, когда изделие подключено к электросети.



Не используйте систему, если блок управления издает шум или запах. Не вносите изменения в конструкцию изделия и блока управления.



Не используйте систему с поврежденным шнуром или вилок. Обратитесь к продавцу для замены поврежденных деталей.



Дополнительные инструкции по безопасности

- Уберите все препятствия в пределах диапазона регулировки высоты стола.
- Следите за тем, чтобы шнуры не спутывались.
- Не вносите изменения в каркас стола.
- Не модифицируйте регулируемые стыки каркаса стола.
- Изделие предназначено только для использования в помещениях.
- Изделие возможно использовать лишь с тем блоком питания который входит в комплектацию. Изделие может получать электропитание исключительно низкого напряжения соответственно маркировке на устройстве.



Утилизация: этот символ означает, что данное изделие нельзя утилизировать вместе с другими бытовыми отходами. Чтобы предотвратить возможный вред окружающей среде или здоровью человека в результате неконтролируемой утилизации отходов, утилизация изделия должна проводиться в соответствии с местными правилами утилизации отходов. Чтобы передать изделие на утилизацию, обратитесь в местный центр утилизации электронного и электрического оборудования или в магазин, где было приобретено изделие.

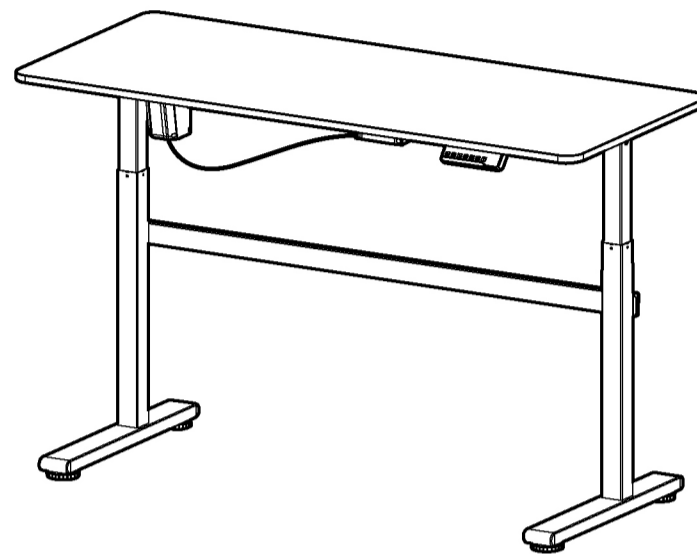


ZE COMFORT

СТОЛ С ЭЛЕКТРОРЕГУЛИРОВКОЙ ВЫСОТЫ

Руководство пользователя

2E-CE118W-MOTORIZED



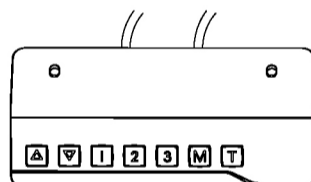
RU

Цифровая панель управления

Инструкции по использованию

1. Использование панели управления

Примечание: перезагрузите систему перед первым использованием панели управления.



Перезагрузка системы:

- Нажмите и удерживайте кнопку «▼», пока на дисплее не появится «55». Стол начнет опускаться в самое нижнее положение.
- Не отпускайте кнопку, стол немного поднимется вверх, а на дисплее отобразится текущая высота стола. Перезагрузка завершена.

Примечание: отключайте и снова подключайте стол к электросети каждый раз, когда необходимо перезагрузить систему.

Регулировка высоты:

- Нажмите и удерживайте кнопку «▲» / «▼», чтобы поднять/опустить стол на желаемую высоту.

Таймер:

- Нажмите «Т», чтобы установить напоминание об изменении положения. Каждое нажатие кнопки «Т» увеличивает время на 0,5 часа. Максимальное время - 2 часа.
- После установки таймера загорится индикатор в правом верхнем углу.
- Устройство издает 3 звуковых сигнала, чтобы напомнить пользователю, что установленное время истекло.
- Чтобы удалить напоминание, нажимайте кнопку «Т», пока индикатор в правом верхнем углу не погаснет.

Настройка памяти:

- Чтобы сохранить положение стола в памяти, нажмите кнопку «М», и на дисплее замигает «5». Нажмите кнопку 1 / 2 / 3.
- Чтобы установить стол в ранее сохраненное положение, нажмите кнопку 1 / 2 / 3, и стол начнет перемещаться в нужное положение. Нажмите любую кнопку, чтобы остановить перемещение.

Переключение высоты между сантиметрами и дюймами

- Нажмите и удерживайте кнопку «Т» примерно 3 секунды.
- При переключении на метрическую систему мер (CM) вы услышите один звуковой сигнал, а при переключении на английскую систему мер (IN) вы услышите два звуковых сигнала.

Примечание: отключите и снова подключите питание к столу, чтобы изменить эту настройку.

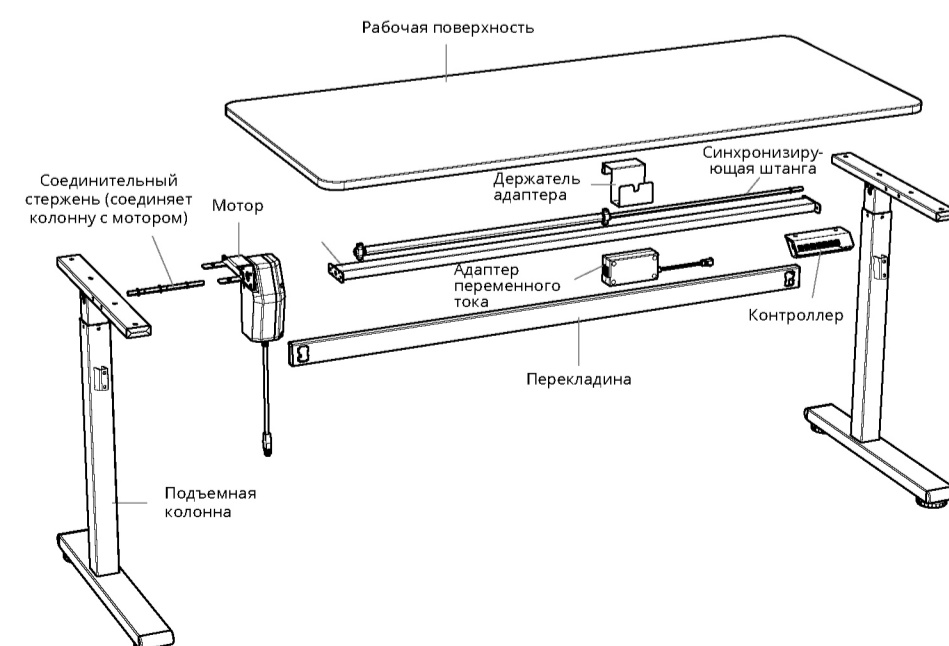
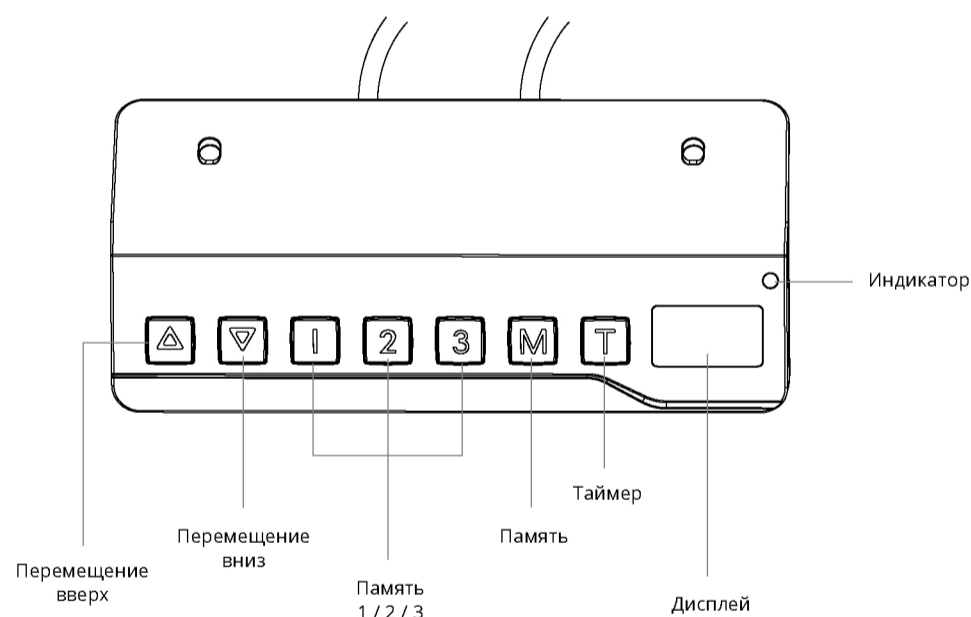
Режим энергосбережения:

- Система перейдет в режим энергосбережения, если в течение 1 минуты не будут выполнены никакие действия. Нажмите любую кнопку, чтобы активировать панель управления.

2. Ошибки и их устранение

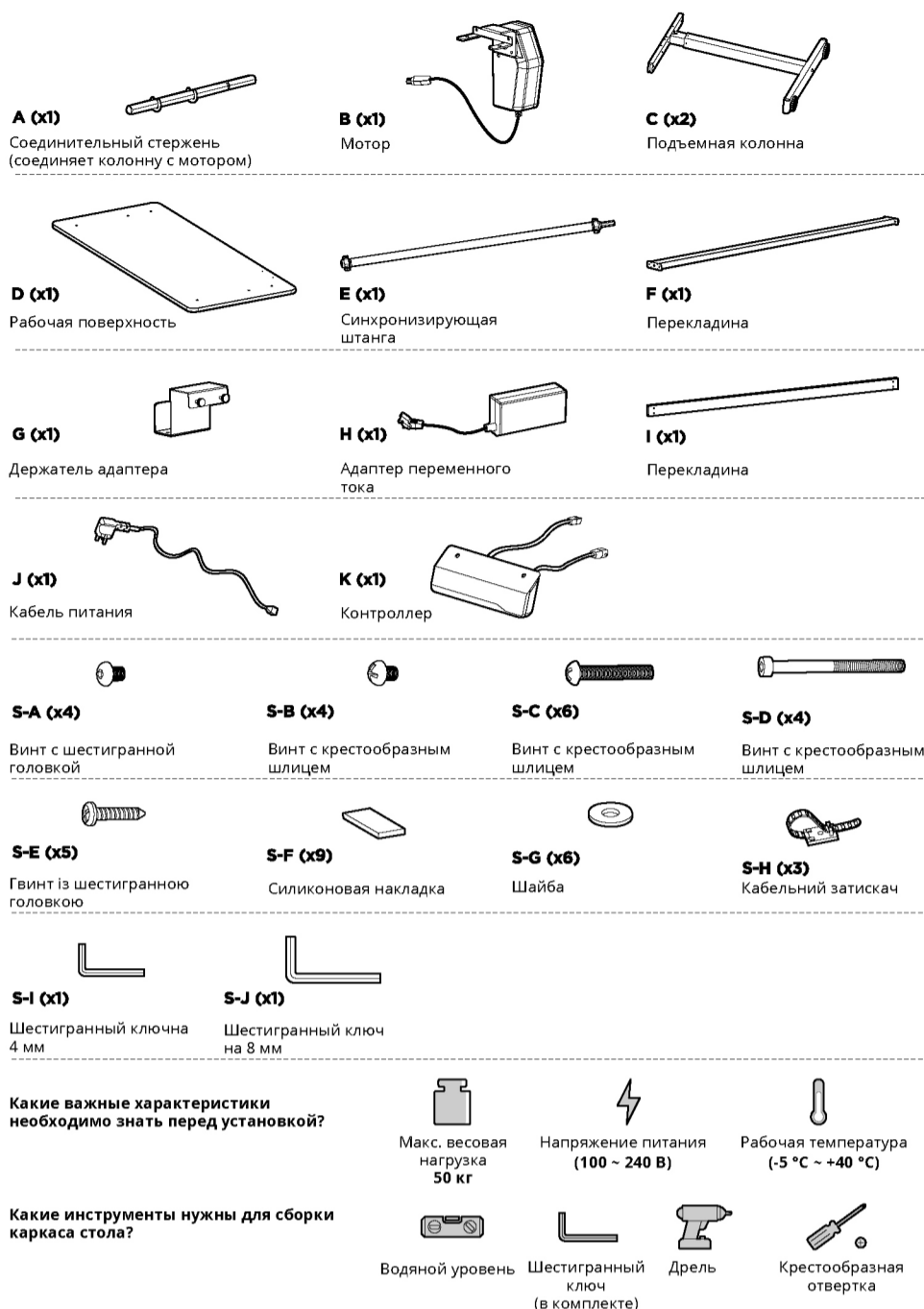
| Код ошибки | Способы устранения |
|------------|--|
| ER1 | Проверьте, не перегружен ли стол. Если да, уберите предметы со стола. Если нет, отключите и снова включите питание. Если не удастся устранить ошибку, обратитесь в магазин, где было приобретено изделие. |
| ER2 | Дайте столу остыть и постоять примерно 20 минут. Если не удастся устранить ошибку, обратитесь в магазин, где было приобретено изделие. |
| HOT | Дайте столу остыть и постоять примерно 20 минут. Если не удастся устранить ошибку, обратитесь в магазин, где было приобретено изделие. |
| ER3 | Кабели отключены. Отсоедините и снова подключите кабели колонн и адаптера переменного тока. Отключите и снова включите питание, затем перезагрузите систему. Если не удастся устранить ошибку, обратитесь в магазин, где было приобретено изделие. |
| ER5 | 1. Убедитесь, что вы используете оригинальный адаптер переменного тока. 2. Произошла перегрузка. Уберите предметы со стола. Отключите и снова включите питание. Если не удастся устранить ошибку, обратитесь в магазин, где было приобретено изделие. |

НЕ отключайте питание и не перезагружайте систему, если система находится в режиме защиты от перегрузки или перегрева.

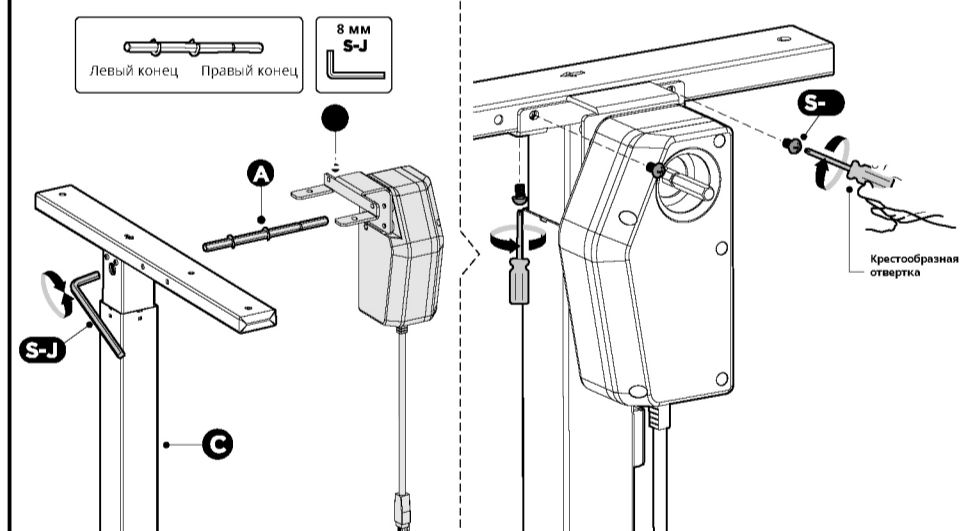


Комплектация и установка

Проверьте наличие всех деталей, указанных в списке ниже. Если какая-либо из деталей отсутствует или повреждена, обратитесь в магазин, где было приобретено изделие, для замены.



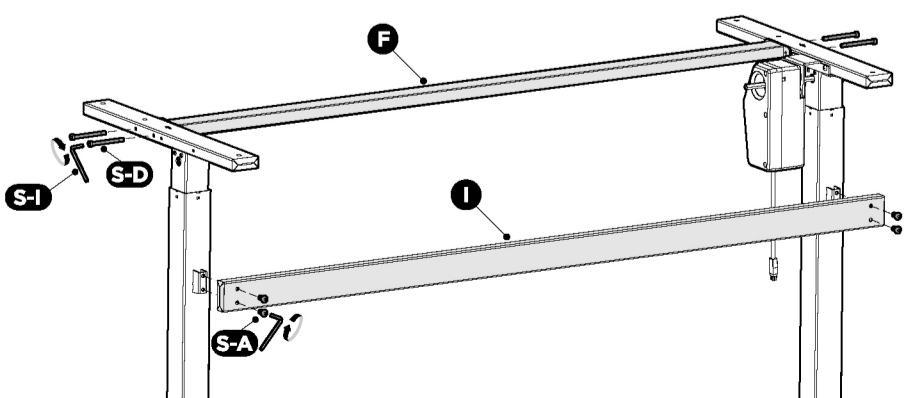
1. Присоединение мотора к подъемной колонне



- Вставьте правый конец соединительного стержня **A** в монтажное отверстие с шестигранным углублением на моторе **B**.
 - Вставьте левый конец соединительного стержня в монтажное отверстие с шестигранным углублением на подъемной колонне **C**.
- Примечание:** если монтажное отверстие на подъемной колонне не соответствует соединительному стержню, отрегулируйте монтажное отверстие с помощью шестигранного ключа на 8 мм **S-J**, чтобы они совпали.
- После установки соединительного стержня присоедините мотор к подъемной колонне с помощью 2 винтов **S-B** со стороны колонны и 2 винтов **S-B** снизу, используя крестообразную отвертку.

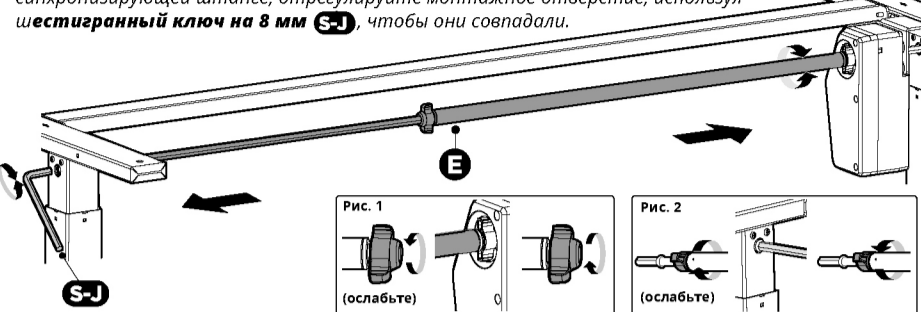
2. Присоединение перекладин

Присоедините перекладину **I** к середине колонны с помощью 4 винтов **S-A** перед тем, как присоединить перекладину **F** к верхней части колонны с помощью 4 винтов **S-D**.



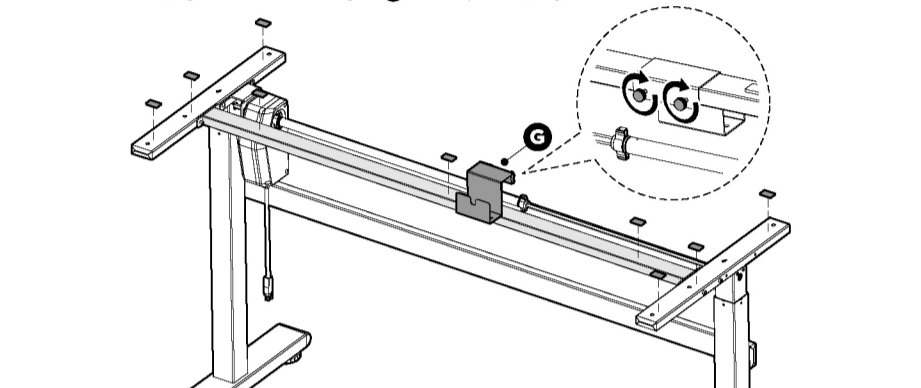
3. Сборка синхронизирующей штанги

- Ослабьте ручку на правом конце синхронизирующей штанги **E** и прикрепите к шпинделю мотора, как показано на Рис. 1. Затем затяните ручку.
 - Ослабьте ручку на левом конце синхронизирующей штанги и вытяните внутреннюю планку так, чтобы она соответствовала длине стола.
 - Вставьте внутреннюю планку синхронизирующей штанги в монтажное отверстие с шестигранным углублением на подъемной колонне, как показано на Рис. 2. Затем затяните ручку.
- Примечание:** если монтажное отверстие на подъемной колонне не соответствует синхронизирующей штанге, отрегулируйте монтажное отверстие, используя шестигранный ключ на 8 мм **S-J**, чтобы они совпали.



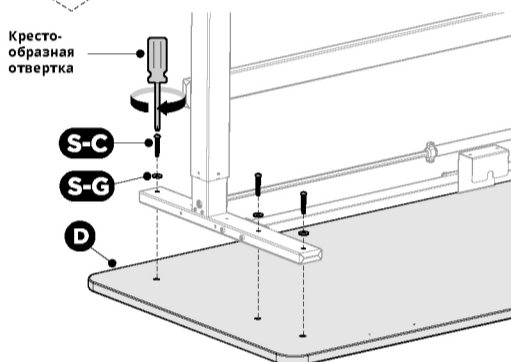
4. Присоединение рабочей поверхности

- Приклейте 9 силиконовых накладок **S-F** как можно ближе к отверстиям в раме, как показано на рисунке ниже.
- Повесьте держатель адаптера **G** на перекладину.



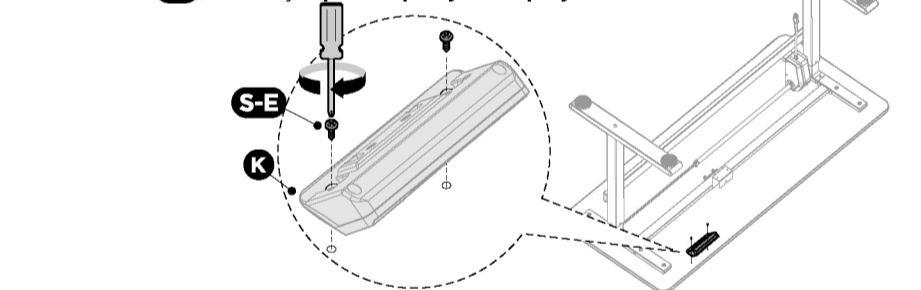
ВНИМАНИЕ! Чтобы перевернуть стол, требуется как минимум два человека, в противном случае можно получить серьезные травмы.

- Осторожно поставьте стол на пол рабочей поверхностью **D** вниз, как показано на рисунке.
- Переверните собранный каркас стола.
- Совместите монтажные отверстия на рабочей поверхности с отверстиями на раме стола.
- Вставьте и затяните 6 винтов **S-C** и шайбы **S-G** с помощью крестообразной отвертки.



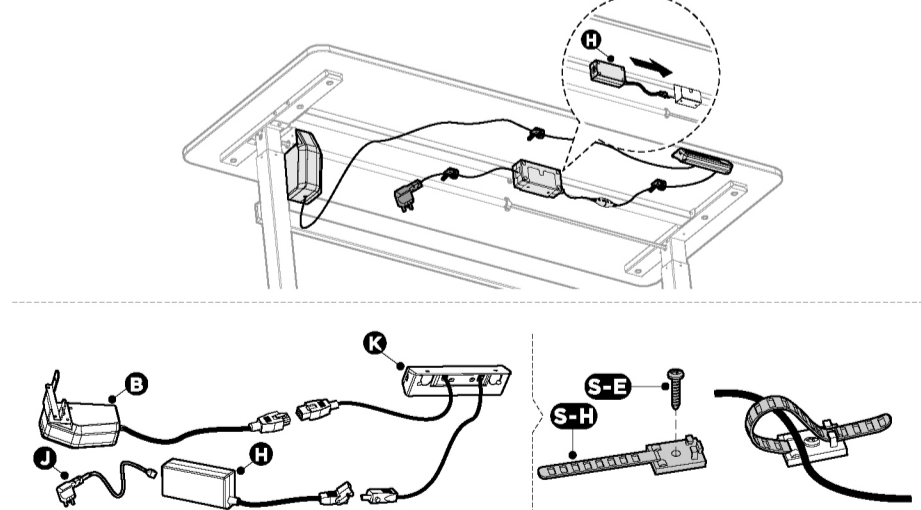
5. Присоединение контроллера

- Присоедините контроллер **K** к рабочей поверхности **D** вниз с помощью 2 винтов **S-E**, используя крестообразную отвертку.



6. Присоединение адаптера переменного тока

- Переверните стол.
- Вставьте адаптер переменного тока **H** в держатель адаптера.
- Подключите контроллер **K** к адаптеру переменного тока **H** и мотору **B**, как показано на рисунке.
- Вставьте кабель питания **J** в адаптер переменного тока.
- После подключения кабелей приклейте кабельный зажим **S-H** к рабочей поверхности.
- Прикрепите кабельный зажим к рабочей поверхности с помощью винта **S-E**.



7. Выравнивание стола

Под каждой ножкой есть две регулируемые подставки. Если пол неровный, просто поверните подставки, чтобы стол стал устойчивым.

Совет: используйте водяной уровень, чтобы проверить ровно ли стоит стол. Перед первым использованием стола необходимо перезагрузить систему. См. инструкции по использованию цифровой панели управления.

