



RT-N19

Бездротовий швидкісний маршрутизатор N600



Стисле керівництво для початку
експлуатації

UA15445 / Перше видання / Травень 2019

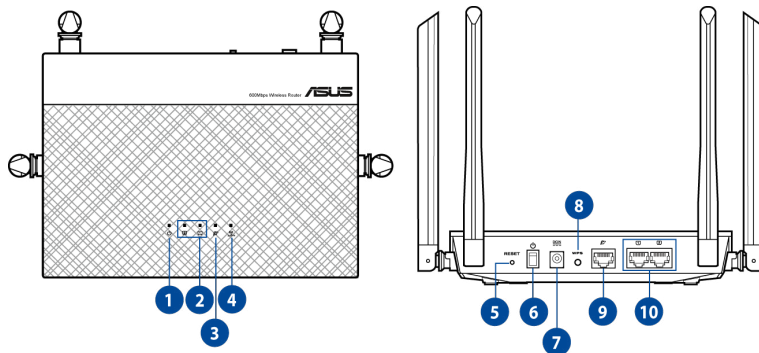
Зміст

До комплекту входять	3
Швидкий огляд	3
Розташування бездротового маршрутизатора	4
Підготовка модема.....	5
Налаштування RT-N19	6
А. Дротове підключення:	6
В. Бездротове підключення	6
Розповсюжені питання	8
Інформація про Гарячу лінію глобальних мереж.....	13
Заходи безпеки.....	14
Заява ЄС	14

До комплекту входять

- ☑ RT-N19
- ☑ Адаптер змінного струму
- ☑ Мережевий кабель (RJ-45)
- ☑ Керівництво для початку експлуатації

Швидкий огляд



1	Світлодіод живлення	6	Вимикач
2	Світлодіоди локальної мережі	7	Порт живлення (входу постійного струму)
3	Світлодіод WAN (Internet)	8	Кнопка WPS
4	Світлодіод 2.4 ГГц	9	Порт WAN (Internet)
5	Кнопка "Скинути"	10	Порти LAN 1~2

ПРИМІТКИ:

- Користуйтеся лише адаптером з комплекту. Користування іншими адаптерами може пошкодити пристрій.
- **Технічні характеристики:**

Адаптер живлення постійного струму	Вихід постійного струму: +12 В з макс. струмом 0.5 А		
Температура експлуатації	0~40°C	Зберігання	0~70°C
Відносна вологість повітря експлуатації	50~90%	Зберігання	20~90%

Розташування бездротового маршрутизатора

Щоб забезпечити найвищу якість передачі сигналу між маршрутизатором і підключеними до нього мережевими пристроями, переконайтеся, що:

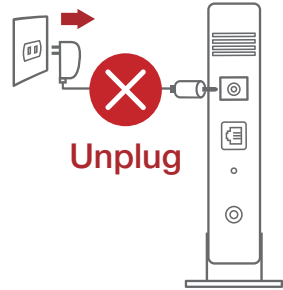
- Маршрутизатор знаходиться по центру всіх пристроїв, щоб досягти максимального покриття для мережових пристроїв.
- Розташуйте маршрутизатор подалі від металевих предметів, які стають перешкодами на шляху сигналу, і бережіть від прямого сонячного проміння.
- Розташуйте пристрій подалі від пристроїв Wi-Fi 802, 11g або 20 МГц, периферійних пристроїв комп'ютерів на 2,4 ГГц, пристроїв Bluetooth, бездротових телефонів, трансформаторів, потужних моторів, люмінесцентних ламп, мікрохвильових пічок, холодильників та іншого промислового обладнання, щоб уникнути інтерференції або втрати сигналу.
- Постійно поновлюйте первинне ПЗ. Відвідайте сайт ASUS <http://www.asus.com>, щоб отримати найсвіжіші поновлення первинного ПЗ.
- Щоб отримати найвищу якість бездротового сигналу, орієнтуйте чотири з'єдні антени так, як показано на малюнку нижче.
- Будь ласка, використовуйте спеціальний клей, щоб закріпити антени. Клей не входить до комплекту постачання.



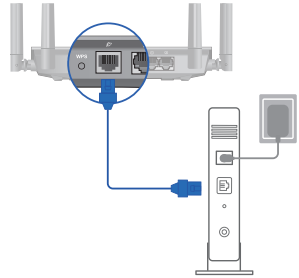
Підготовка модема

1. **Вимкніть з мережі шнур живлення/модем DSL. Якщо пристрій має акумулятор, вийміть його.**

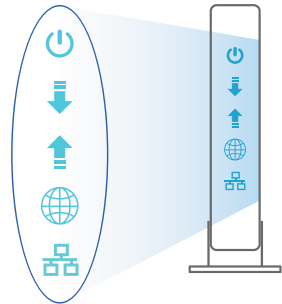
ПРИМІТКА: Якщо ви користуєтеся Інтернет через DSL, вам знадобиться ім'я користувача/пароль від Інтернет-провайдера, щоб правильно конфігурувати маршрутизатор.



2. **Підключіть модем до маршрутизатора поєднанням у пару мережевим кабелем.**



3. **Підключіть до електромережі шнур живлення/модем DSL.**
4. **Перевірте шнур/світлодіодні індикатори модема DSL, щоб пересвідчитися, що підключення - активне.**

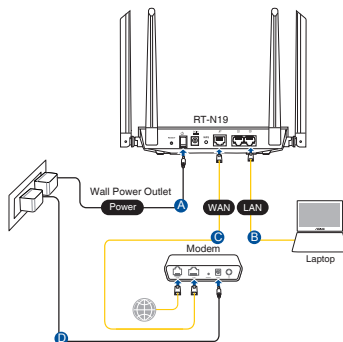


Налаштування RT-N19

Можна налаштувати RT-N19 через дротове або бездротове підключення.

A. Дротове підключення:

1. Увімкніть маршрутизатор до розетки живлення і подайте живлення. Підключіть мережевий кабель від комп'ютера до порту LAN на маршрутизаторі.
2. Графічний веб-інтерфейс автоматично запускається, коли ви відкриваєте веб-браузер. Якщо він не запускається автоматично, введіть <http://router.asus.com>.
3. Встановіть пароль на маршрутизатор, щоб запобігти неавторизованому доступу.



Login Information Setup

Change the router password to prevent unauthorized access to your ASUS wireless router.

Router Login Name

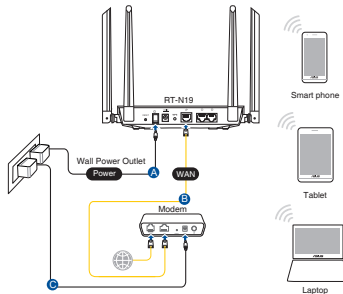
New Password

Retype Password

 Show password

B. Бездротове підключення

1. Увімкніть маршрутизатор до розетки живлення і подайте живлення.



2. Підключіться до мережевої назви (SSID), вказаної на ярлику виробу ззаду на маршрутизаторі. Заради надійнішої безпеки мережі змініть SSID на унікальний і призначте пароль.



Назва Wi-Fi 2.4 Г (SSID): ASUS_XX_2G

- * **XX** відповідає останнім двом цифрам MAC-адреси 2.4 ГГц. Їх вказано на ярлику ззаду на RT-N19.

3. Для налаштування маршрутизатора можна вибрати графічний веб-інтерфейс або програму маршрутизатора ASUS.

- a. Налаштування через графічний веб-інтерфейс

- Графічний веб-інтерфейс автоматично запускається, коли ви відкриваєте веб-браузер. Якщо він не запускається автоматично, введіть <http://router.asus.com>.
- Встановіть пароль на маршрутизатор, щоб запобігти неавторизованому доступу.

Login Information Setup

Change the router password to prevent unauthorized access to your ASUS wireless router.

Router Login Name	<input type="text" value="admin"/>
New Password	<input type="password"/>
Retype Password	<input type="password"/> <input type="checkbox"/> Show password

в. Налаштування через програму

Завантажте програму маршрутизатора ASUS, щоб налаштувати маршрутизатор через мобільні пристрої.

- Увімкніть Wi-Fi на мобільних пристроях і підключіть їх до мережі RT-N19.
- Виконайте інструкції з налаштування програми маршрутизатора ASUS, щоб завершити налаштування.



ASUS
Router



Як запам'ятати налаштування бездротового маршрутизатора

- Завершуючи налаштування маршрутизатора, запам'ятайте бездротові налаштування.

Назва маршрутизатора:	Пароль:
SSID мережі 2.4 ГГц:	Пароль:

Розповсюджені питання

1. Де знайти більше інформації про цей бездротовий маршрутизатор?
 - Розповсюджені питання он-лайн: <https://www.asus.com/support/faq>
 - Сайт технічної підтримки: <https://www.asus.com/support>
 - Гаряча лінія для клієнтів: Див. "Гарячі лінії" у Supplementary Guide (Додаткове керівництво).
 - Посібник користувача можна отримати онлайн: <https://www.asus.com/support>

Послуги переробки і прийому спрацьованих виробів ASUS

В основі програми переробки і прийому спрацьованих виробів ASUS – прагнення досягти найвищих стандартів захисту довкілля. Ми переконані, що можемо забезпечити Вас способами відповідально переробляти вироби, батареї та інші компоненти, а також пакувальні матеріали. Детальна інформація щодо переробки у різних регіонах подана тут: <http://csr.asus.com/english/Takeback.htm>.

REACH

У відповідності до вимог REACH (Реєстрація, оцінка, сертифікація та обмеження вмісту хімічних речовин) ми публікуємо вміст хімічних речовин у наших виробах на сайті ASUS REACH: <http://csr.asus.com/english/REACH.htm>.

Заява Федеральної комісії зв'язку (США)

Цей пристрій відповідає Частині 15 Правил федеральної комісії Зв'язку (США). Робота пристрою здійснюється за виконання наступних двох умов:

- Цей пристрій не може викликати шкідливу інтерференцію.
- Цей пристрій мусить приймати будь-яку отримувану інтерференцію, яка може викликати небажане функціонування.

Це обладнання було тестоване і визнане таким, що відповідає обмеженням для цифрових пристроїв Класу В, згідно Частини 15 Правил Федеральної Комісії Зв'язку (США). Ці обмеження встановлені з метою надати достатній захист від шкідливої інтерференції у житловому секторі.

Це обладнання створює, використовує і може випромінювати енергію радіочастот і, якщо порушити інструкції щодо його інсталяції та експлуатації, може викликати шкідливу інтерференцію з радіозв'язком. Проте нема гарантії, що така інтерференція не виникне у певній інсталяції. Якщо це обладнання викликає шкідливу інтерференцію з прийомом радіо-або телесигналу, що можна визначити, вимкнувши і знову увімкнувши обладнання, радимо користувачеві спробувати виправити інтерференцію одним або більше з наступних способів:

- Переорієнтувати або перемістити антену прийому.
- Збільшити відстань між обладнанням і приймачем.
- Підключити обладнання до розетки іншої мережі ніж та, до якої увімкнено приймач.

- Звернутися по допомогу до розповсюджувача або досвідченого техника з теле-радіо обладнання.



ОБЕРЕЖНО! Будь-які зміни або модифікації, не схвалені у письмовому вигляді стороною, відповідальною за дотримання стандартів, можуть скасувати право на користування цим обладнанням.

Заборона спільного розташування

Цей пристрій та його антена(и) не можуть мати спільного розташування або працювати у поєднанні з будь-якими іншими антеною або передавачем.

ВАЖЛИВА ПРИМІТКА:

Заява про вплив радіації: Це обладнання відповідає обмеженням FCC (Федеральної Комісії Зв'язку США), встановленим для неконтрольованого оточення. Кінцеві користувачі мусять виконувати особливі інструкції з експлуатації для дотримання норм впливу радіочастот.

Щоб відповідати вимогам впливу, встановленим FCC (Федеральної Комісії Зв'язку США), виконуйте інструкції з користування, подані в цьому посібнику.



ОБЕРЕЖНО! Це обладнання слід встановити і користуватися ним згідно наданих інструкцій, а антена(и) використовується(і) для цього передавача слід встановити на відстані щонайменше 20 см від людей; їх не можна використовувати у спільному розташуванні або у поєднанні з будь-якими іншими антеною або передавачем.

**Ukrainian
UkrSEPRO**



Продукт сертифіковано згідно з правилами системи УкрСЕПРО на відповідність вимогам нормативних документів та вимогам, що передбачені чинними законодавчими актами України.

Інформація про Гарячу лінію глобальних мереж

Region	Country/ Area	Hotline Number	Service Hours
Europe	Cyprus	800-92491	09:00-13:00 ; 14:00-18:00 Mon-Fri
	France	0033-170949400	09:00-18:00 Mon-Fri
	Germany	0049-1805010920	09:00-18:00 Mon-Fri
		(component support)	10:00-17:00 Mon-Fri
		0049-2102959911 (Fax)	
	Hungary	0036-15054561	09:00-17:30 Mon-Fri
	Italy	199-400089	09:00-13:00 ;
			14:00-18:00 Mon-Fri
	Greece	00800-44142044	09:00-13:00 ;
			14:00-18:00 Mon-Fri
	Austria	0043-820240513	09:00-18:00 Mon-Fri
	Netherlands/ Luxembourg	0031-591570290	09:00-17:00 Mon-Fri
	Belgium	0032-78150231	09:00-17:00 Mon-Fri
	Norway	0047-2316-2682	09:00-18:00 Mon-Fri
	Sweden	0046-858769407	09:00-18:00 Mon-Fri
	Finland	00358-969379690	10:00-19:00 Mon-Fri
	Denmark	0045-38322943	09:00-18:00 Mon-Fri
	Poland	0048-225718040	08:30-17:30 Mon-Fri
	Spain	0034-902889688	09:00-18:00 Mon-Fri
	Portugal	00351-707500310	09:00-18:00 Mon-Fri
Slovak Republic	00421-232162621	08:00-17:00 Mon-Fri	
Czech Republic	00420-596766888	08:00-17:00 Mon-Fri	
Switzerland-German	0041-848111010	09:00-18:00 Mon-Fri	
Switzerland-French	0041-848111014	09:00-18:00 Mon-Fri	
Switzerland-Italian	0041-848111012	09:00-18:00 Mon-Fri	
United Kingdom	0044-1442265548	09:00-17:00 Mon-Fri	
Ireland	0035-31890719918	09:00-17:00 Mon-Fri	
Russia and CIS	008-800-100-ASUS	09:00-18:00 Mon-Fri	
Ukraine	0038-0445457727	09:00-18:00 Mon-Fri	

Інформація про Гарячу лінію глобальних мереж

Region	Country/ Area	Hotline Numbers	Service Hours
Asia-Pacific	Australia	1300-278788	09:00-18:00 Mon-Fri
	New Zealand	0800-278788	09:00-18:00 Mon-Fri
	Japan	0800-1232787	09:00-18:00 Mon-Fri
			09:00-17:00 Sat-Sun
	Korea	0081-570783886 (Non-Toll Free)	09:00-18:00 Mon-Fri
			09:00-17:00 Sat-Sun
	Korea	0082-215666868	09:30-17:00 Mon-Fri
	Thailand	0066-24011717 1800-8525201	09:00-18:00 Mon-Fri
	Singapore	0065-64157917 0065-67203835 (Repair Status Only)	11:00-19:00 Mon-Fri
			11:00-19:00 Mon-Fri
			11:00-13:00 Sat
	Malaysia	1300-88-3495	9:00-18:00 Mon-Fri
	Philippine	1800-18550163	09:00-18:00 Mon-Fri
	India	1800-2090365	09:00-18:00 Mon-Sat
India(WL/NW)	09:00-21:00 Mon-Sun		
Indonesia	0062-2129495000 500128 (Local Only)	09:30-17:00 Mon-Fri	
		9:30 – 12:00 Sat	
Vietnam	1900-555581	08:00-12:00	
		13:30-17:30 Mon-Sat	
Hong Kong	00852-35824770	10:00-19:00 Mon-Sat	
Taiwan	0800-093-456; 02-81439000	9:00-12:00 Mon-Fri;	
		13:30-18:00 Mon-Fri	
Americas	USA	1-812-282-2787	8:30-12:00 EST Mon-Fri
	Canada		9:00-18:00 EST Sat-Sun
	Mexico	001-8008367847	08:00-20:00 CST Mon-Fri
			08:00-15:00 CST Sat
	Brazil	4003 0988 (Capital) 0800 880 0988 (demais localidades)	9:00am-18:00 Mon-Fri

Інформація про Гарячу лінію глобальних мереж

Region	Country/ Area	Hotline Numbers	Service Hours
Middle East + Africa	Egypt	800-2787349	09:00-18:00 Sun-Thu
	Saudi Arabia	800-1212787	09:00-18:00 Sat-Wed
	UAE	00971-42958941	09:00-18:00 Sun-Thu
	Turkey	0090-2165243000	09:00-18:00 Mon-Fri
	South Africa	0861-278772	08:00-17:00 Mon-Fri
	Israel	*6557/00972-39142800 *9770/00972-35598555	08:00-17:00 Sun-Thu 08:30-17:30 Sun-Thu
Balkan Countries	Romania	0040-213301786	09:00-18:30 Mon-Fri
	Bosnia Herzegovina	00387-33773163	09:00-17:00 Mon-Fri
	Bulgaria	00359-70014411	09:30-18:30 Mon-Fri
		00359-29889170	09:30-18:00 Mon-Fri
	Croatia	00385-16401111	09:00-17:00 Mon-Fri
	Montenegro	00382-20608251	09:00-17:00 Mon-Fri
	Serbia	00381-112070677	09:00-17:00 Mon-Fri
	Slovenia	00368-59045400	08:00-16:00 Mon-Fri
00368-59045401			
Baltic Countries	Estonia	00372-6671796	09:00-18:00 Mon-Fri
	Latvia	00371-67408838	09:00-18:00 Mon-Fri
	Lithuania-Kaunas	00370-37329000	09:00-18:00 Mon-Fri
	Lithuania-Vilnius	00370-522101160	09:00-18:00 Mon-Fri



ПРИМІТКИ:

- Електронна скринька підтримки у Великій Британії:
network_support_uk@asus.com
- Більше інформації подано на веб-сайті підтримки ASUS:
<https://www.asus.com/support/>

Заява ЄС

Спрощена декларація відповідності нормам для ЄС

ASUSTek Computer Inc. Заявляє, що цей пристрій відповідає основним вимогам та іншим відповідним вказівкам Директиви 2014/53/EU. Повний текст Декларації про відповідність нормам ЄС знаходиться на <https://www.asus.com/Networking/RTN19/HelpDesk/>.

Декларація про відповідність нормам Директиви Ради Європи про екодизайн 2009/125/ЄС

Було проведено тестування щодо вимог еко-дизайну згідно (EC) No 1275/2008 і (EU) No 801/2013. Коли пристрій знаходиться в режим очікування мережі, його I/O і мережевий інтерфейс працюють в режимі очікування і можуть працювати неправильно. Щоб пробудити пристрій, натисніть увімк./вимк. Wi-Fi, увімк./вимк. Світлодіод, Скинути або кнопку WPS.

Це обладнання відповідає нормам ЄС щодо впливу випромінювання, встановленим для неконтрольованого середовища. Це обладнання слід встановити та експлуатувати на відстані мінімум 20 см між випромінювачем & вашим тілом.

Всі режими роботи:

2.4GHz: 802.11b, 802.11g, 802.11n (HT20), 802.11n (HT40), 802.11ac (VHT20), 802.11ac (VHT40)

Частота, режим і максимальну потужність передачі в ЄС подано у списку нижче:

2412-2472MHz (802.11g 6Mbps): 19.81 dBm

Адаптер слід встановити поруч із обладнанням і він мусить бути легко доступним.

Заходи безпеки

- Користуйтеся у середовищі із температурою від 0°C (32°F) до 40°C (104°F).
- Зверніть увагу на наклейку з номінальними характеристиками внизу на виробі й переконайтеся, що адаптер живлення відповідає цим характеристикам.
- НЕ РОЗМІЩУЙТЕ на нерівній або нестійкій поверхні. Звертайтеся по обслуговування, якщо було пошкоджено корпус.
- НЕ РОЗТАШОВУЙТЕ нічого на пристрої і не кидайте предмети згори на пристрій. Не можна нічого заштовхувати до пристрою.
- НЕ КОРИСТУЙТЕСЯ поруч із рідинами або вологою, під дощем. НЕ КОРИСТУЙТЕСЯ модемом під час грози.
- НЕ ЗАТУЛЯЙТЕ вентиляційні отвори на виробі, щоб не допустити перегрівання виробу.
- НЕ КОРИСТУЙТЕСЯ пошкодженими шнурами живлення, аксесуарами та іншими периферійними пристроями.
- Якщо джерело живлення несправне, не намагайтеся полагодити його самостійно. Зверніться до кваліфікованого техника або розповсюджувача.
- Щоб уникнути ураження електрострумом, вимкніть шнур живлення з розетки перш ніж переміщувати систему.