

UA Робот-конструктор Same Toy
Космічний флот 7 в 1
на сонячній батареї

RU Робот-конструктор Same Toy
Космический флот 7 в 1
на солнечной батарее

EN Same Toy Space Fleet 7 in 1
Solar robot kit



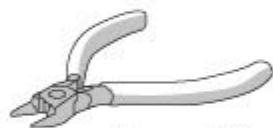
Робот-конструктор Same Toy Космічний флот 7 в 1 на сонячній батареї

Про набір:

Same Toy – популярна серія навчальних конструкторів для дітей. За допомогою конструкторів Same Toy діти вчаться використовувати сонячну енергію і створюють власноруч веселі іграшки, що працюють на сонячній панелі.

Конструктор Космічний флот на сонячній панелі 7 в 1 – новинка в лінійці Same Toy. Конструктор для початківців навчає дітей основам побудови роботів. Дослідник, місяцехід, собака, шатл, астронавт, станція, механік – такі сім різних моделей можна зібрати з деталей конструктора.

Вам знадобляться такі інструменти:



Гострогубці

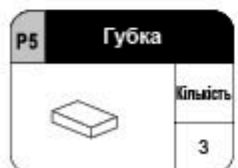


Ножиці

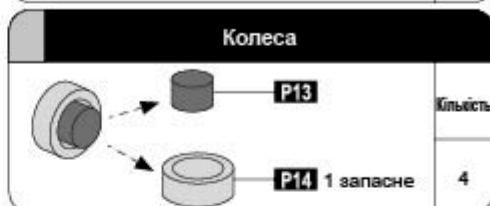


2 батарейки ААА

Список механічних деталей:

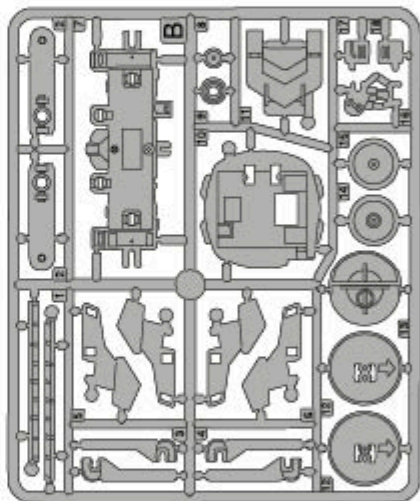
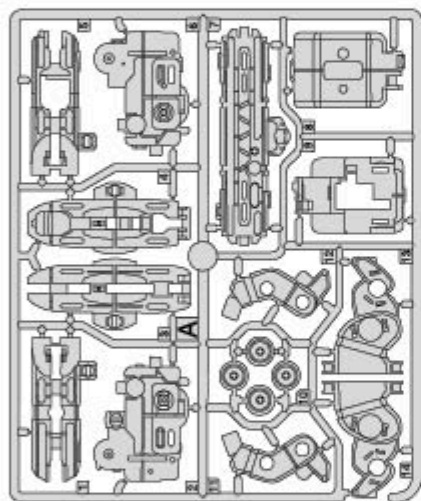


Увага: не підключайте кабелі до електричної мережі!

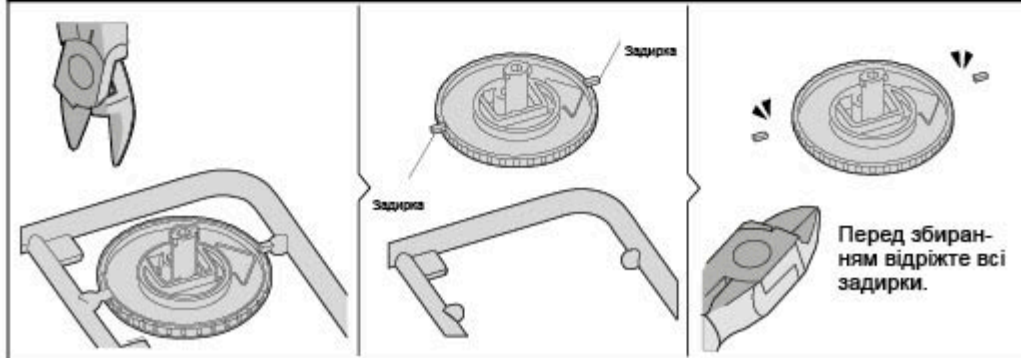


Пластикові деталі:

! Не вирізайте всі деталі одразу. Від'єднуйте потрібні деталі крок за кроком.

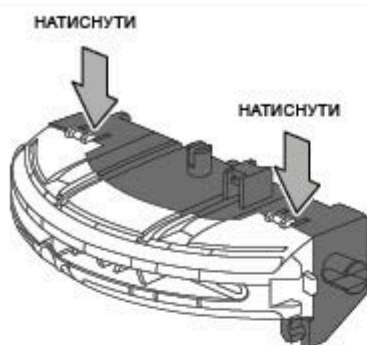


Рекомендації:

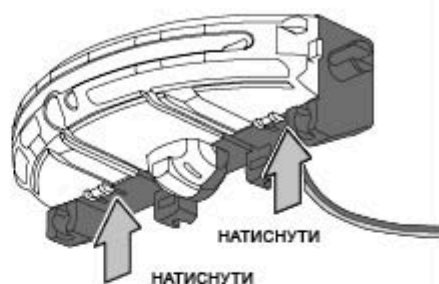


Як розібрати модулі:

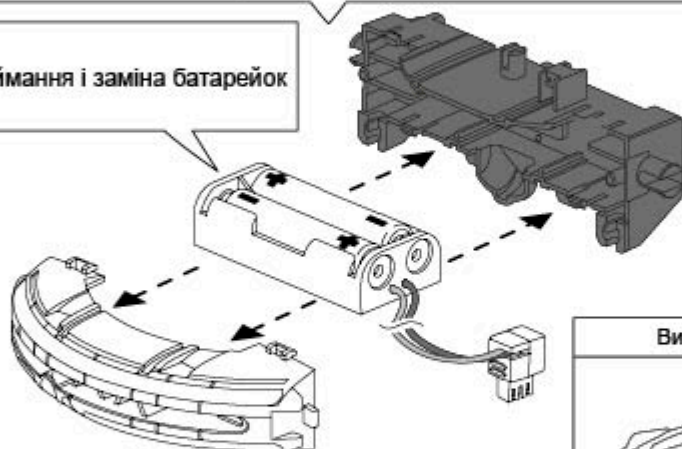
Батарейний модуль



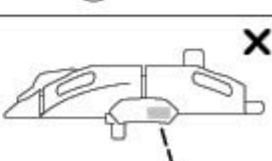
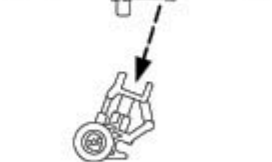
Вигляд знизу



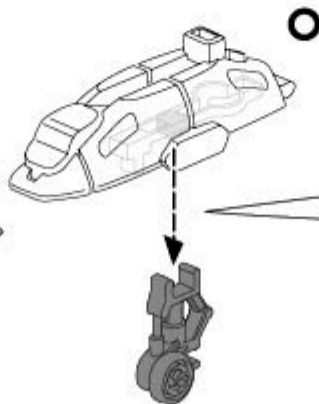
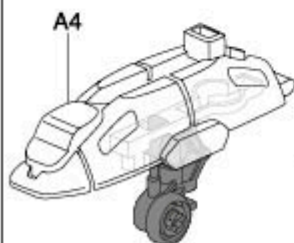
Виймання і заміна батарейок



Вигляд збоку



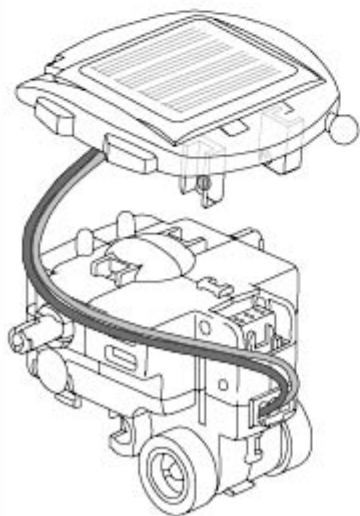
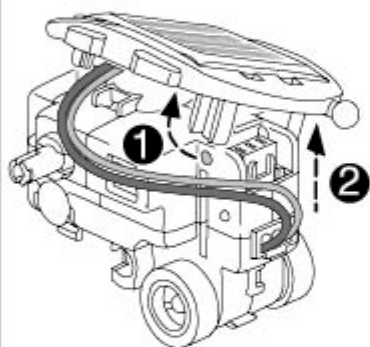
Шасі



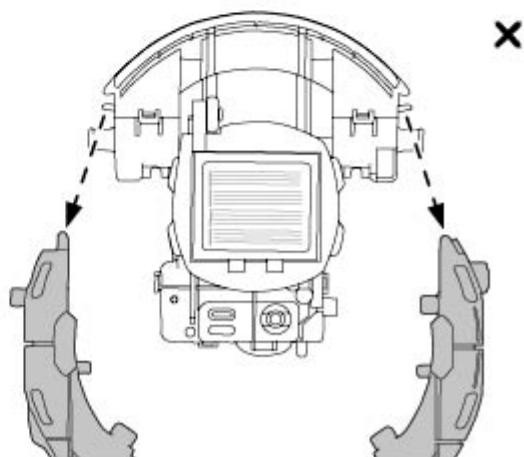
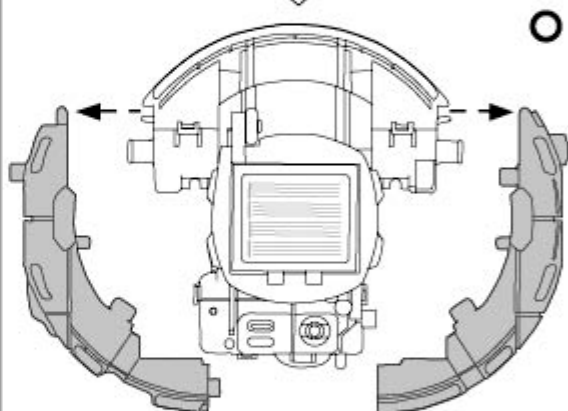
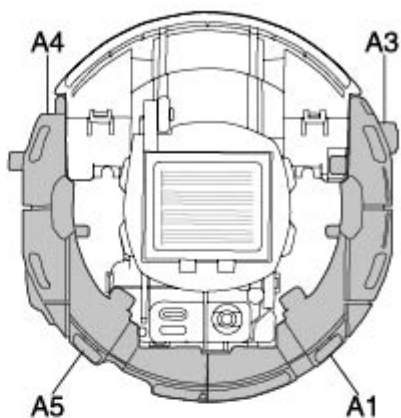
Сонячний модуль



Верхня
коробка
передач



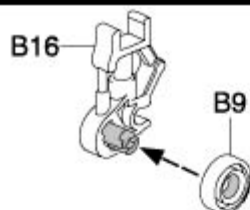
Сонячна установка



Шасі

Збирання

1



2

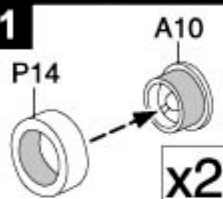
У зібраному вигляді



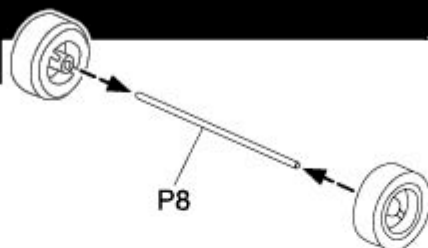
Передні колеса

Збирання

1

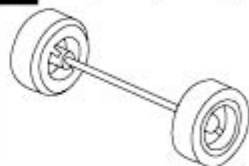


2



3

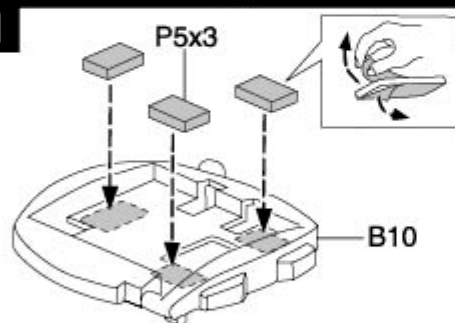
У зібраному вигляді



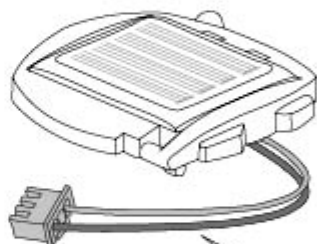
Сонячний модуль

Збирання

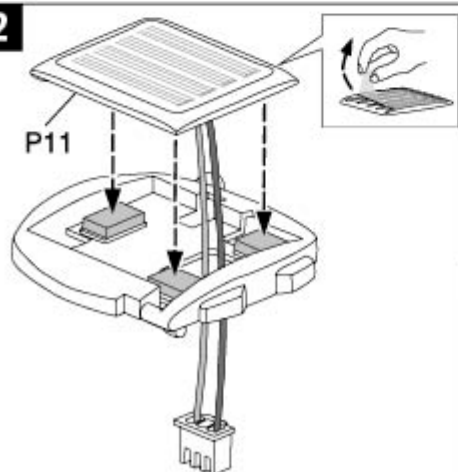
1



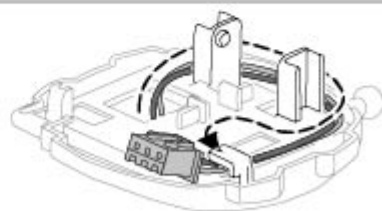
2



2



Розташування кабелів

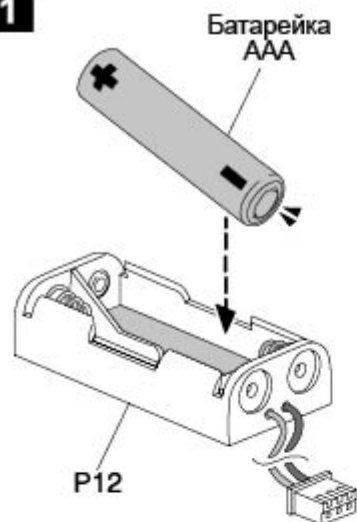


4

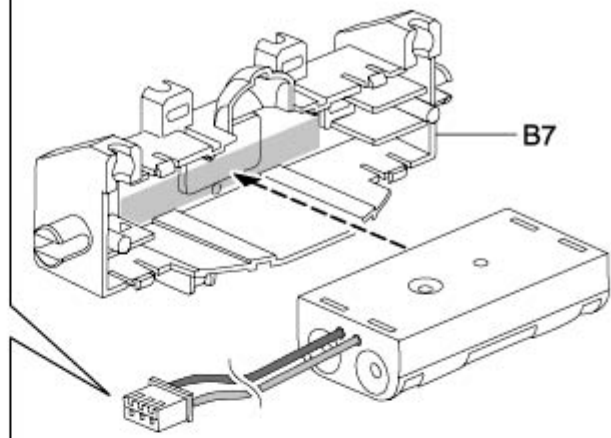
У зібраному вигляді



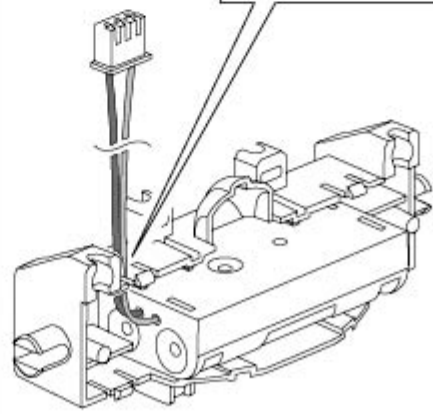
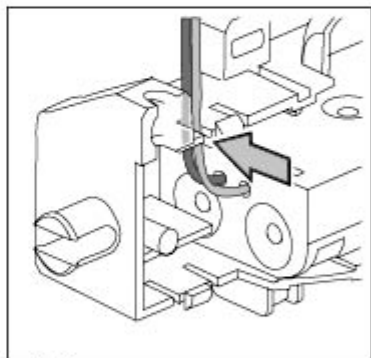
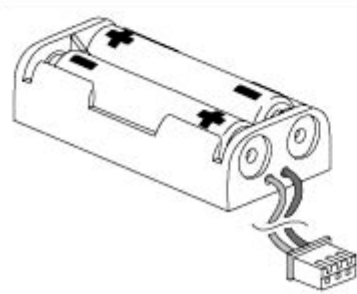
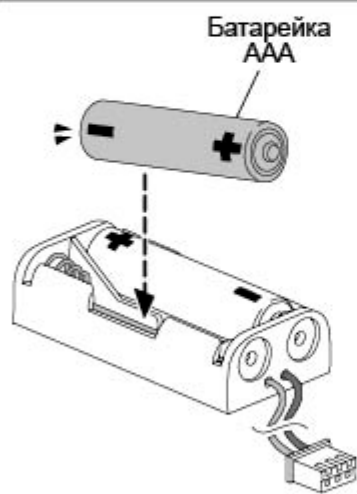
1



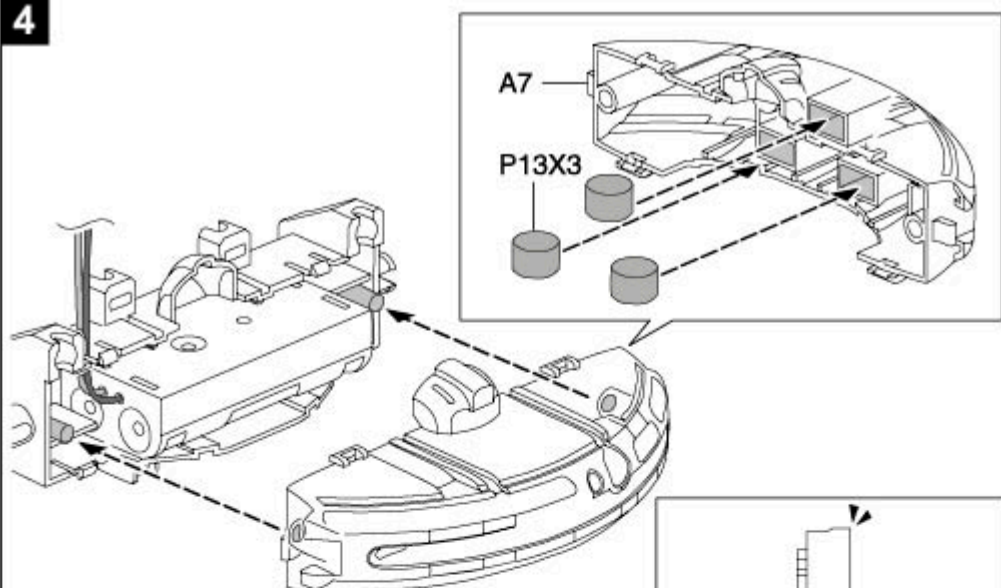
2



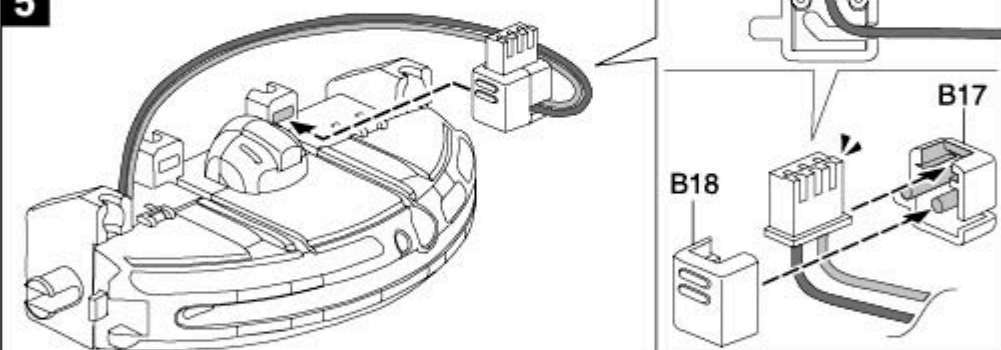
3



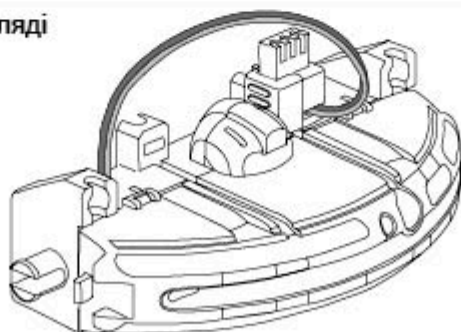
4



5

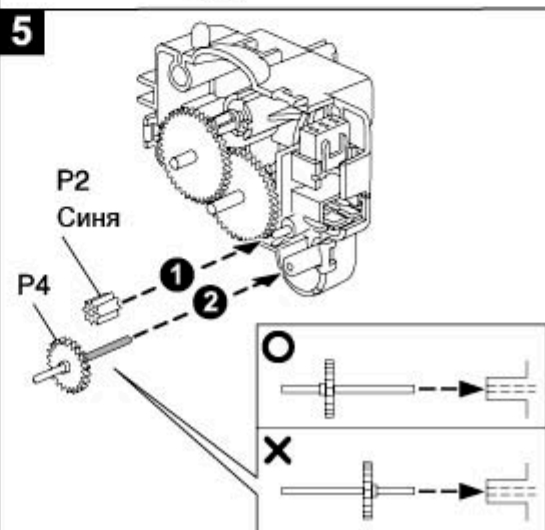
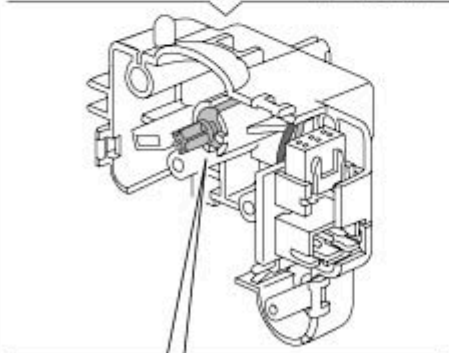
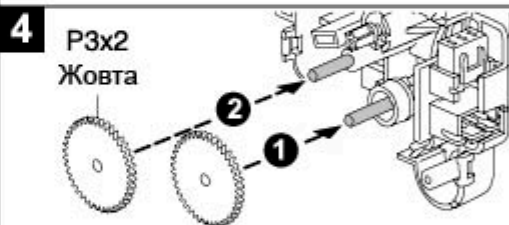
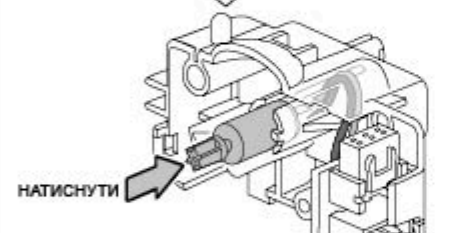
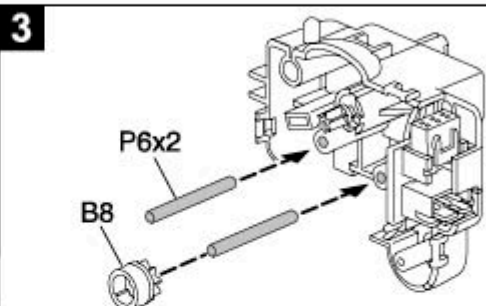
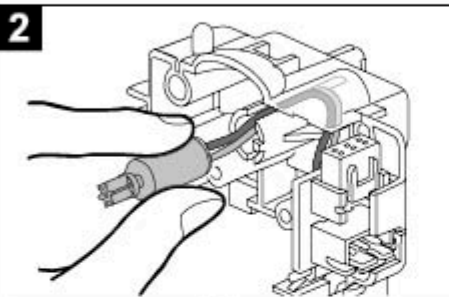
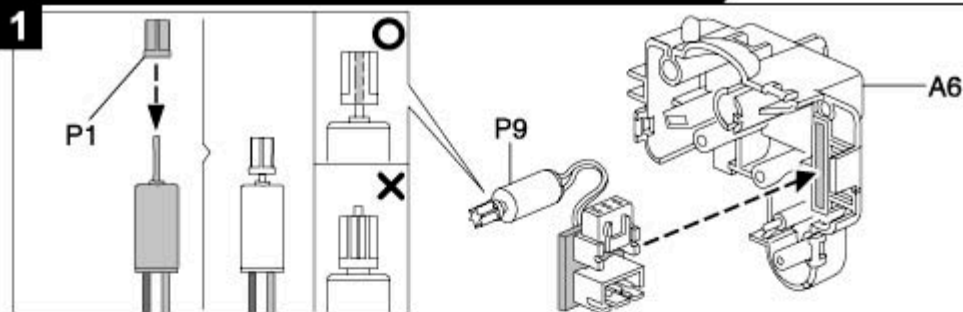


6 У зібраному вигляді

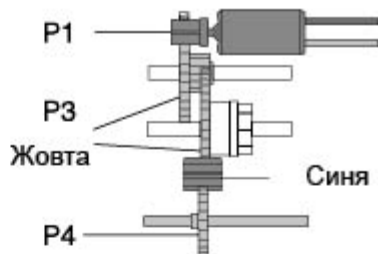
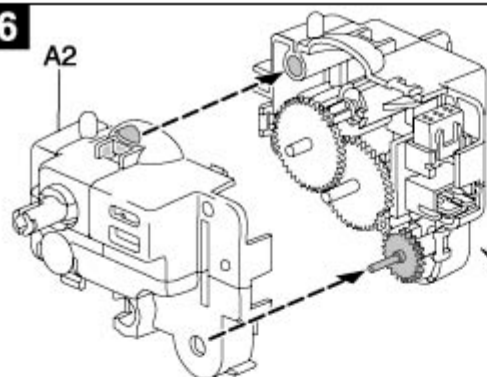


Заміна батарейок

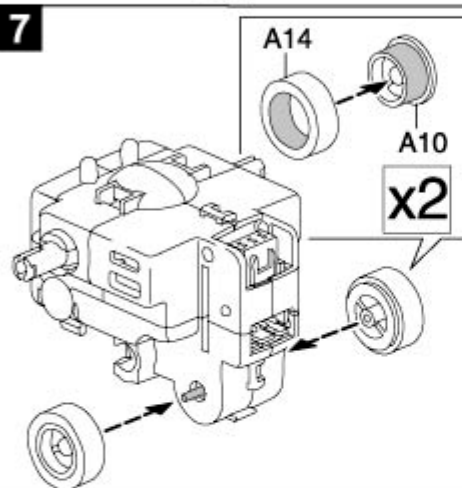
Для заміни батарейок див. ст. 5



6

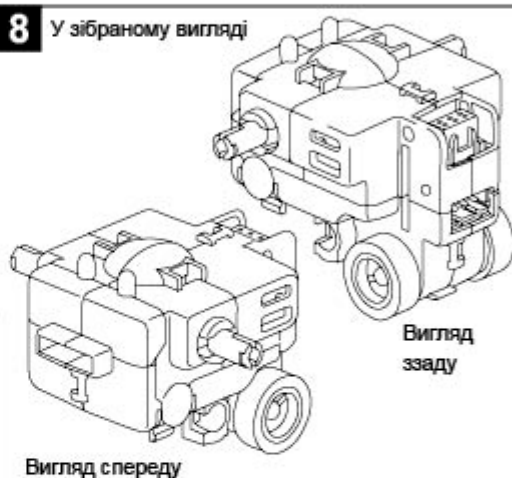


7



8

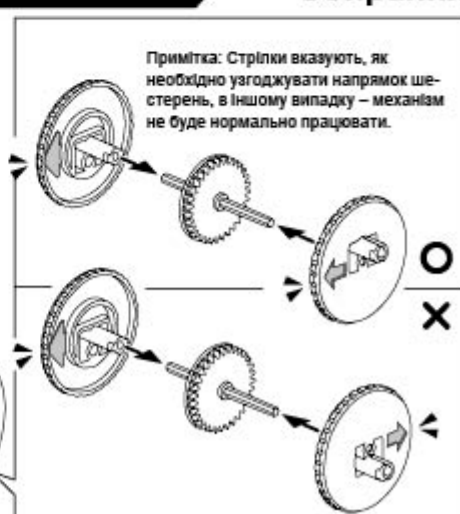
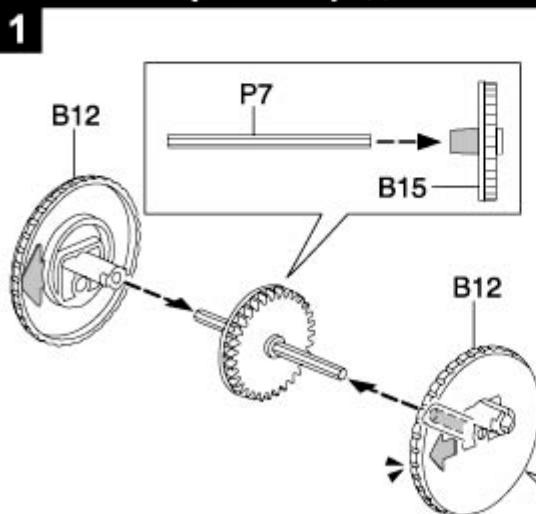
У зібраному вигляді

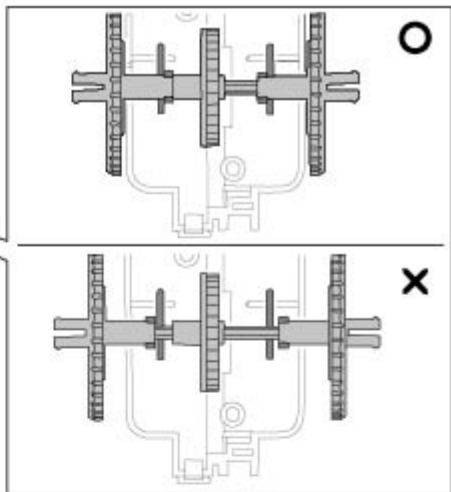
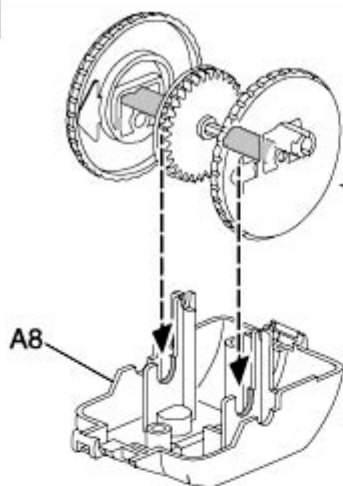
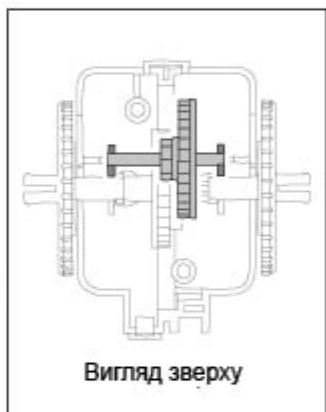
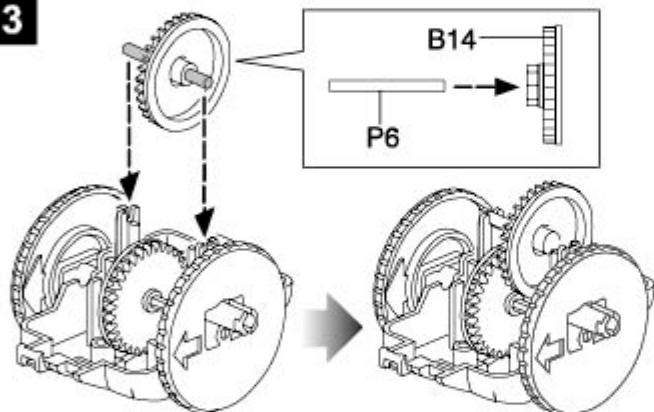
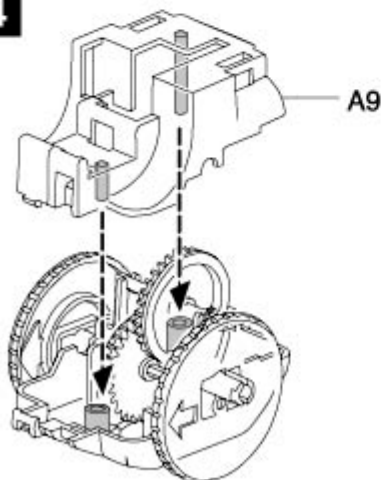


Нижня коробка передач

Збирання

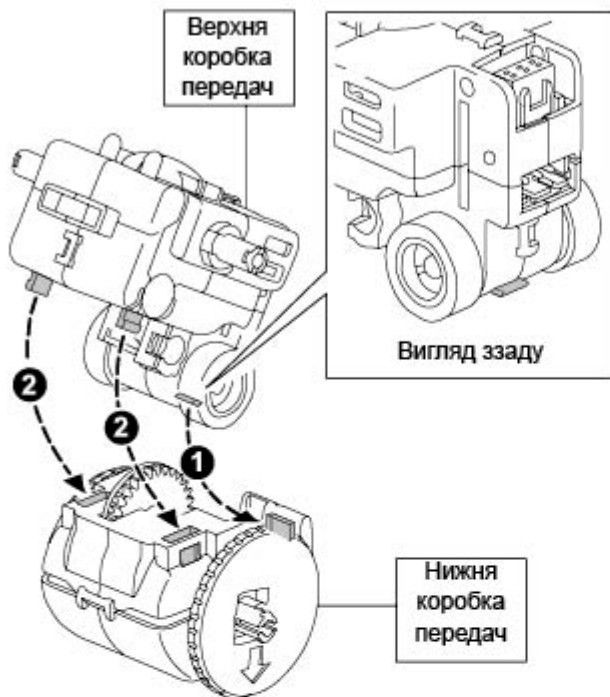
1



2**3****4****5** У зібраному вигляді

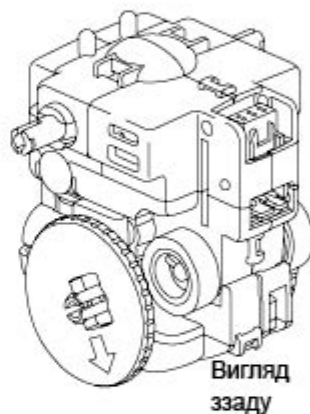
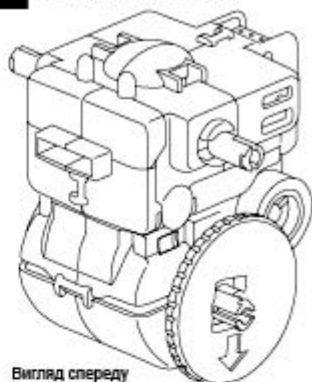
Коробка передач

1

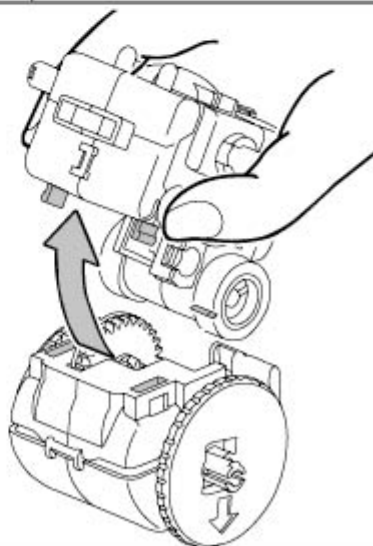
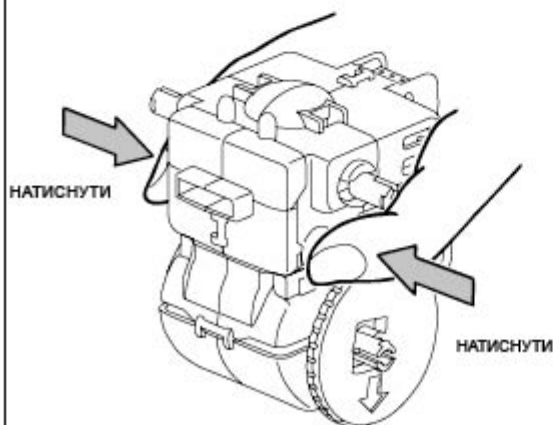


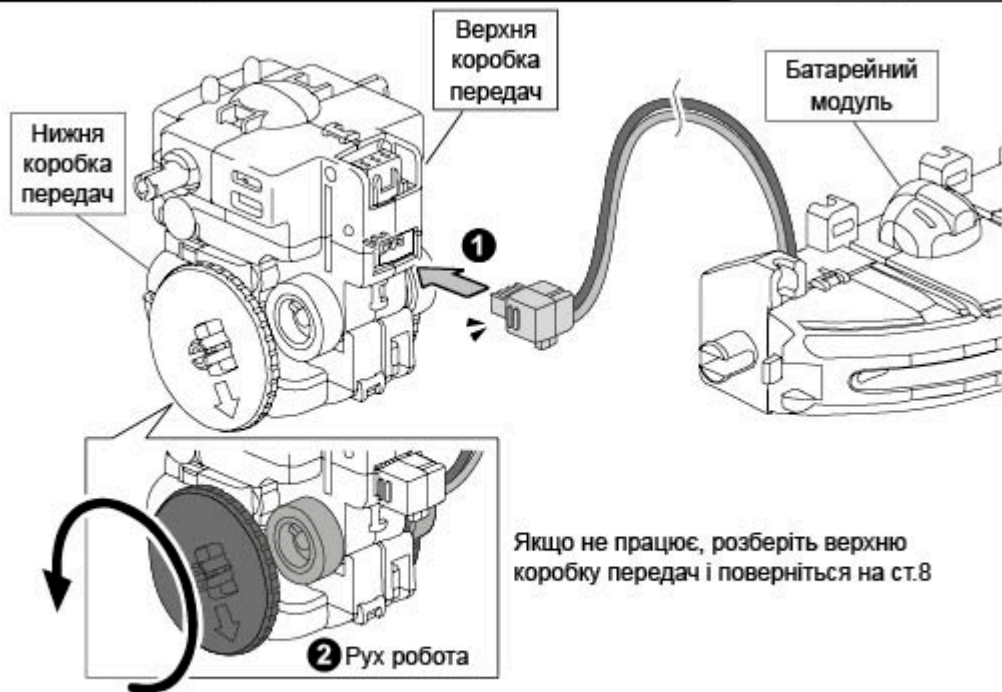
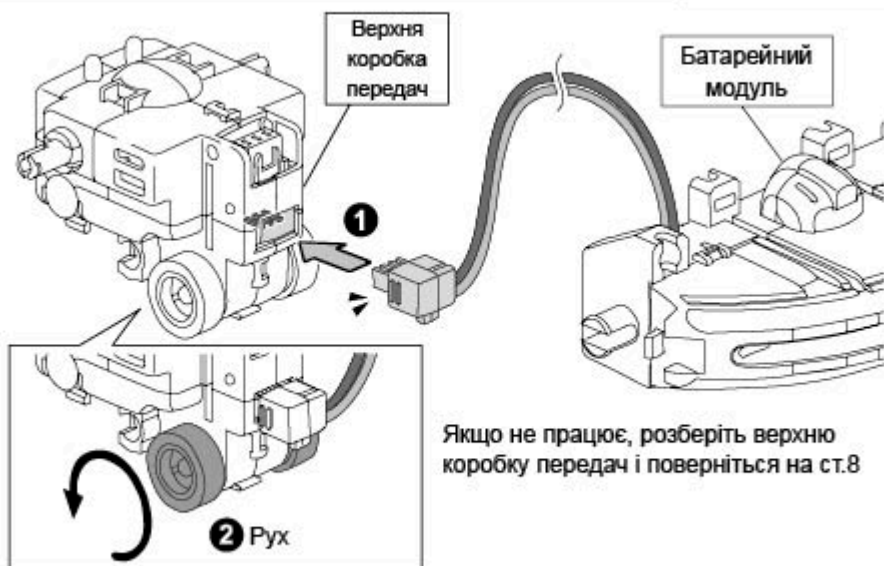
Збирання

2 У зібраному вигляді

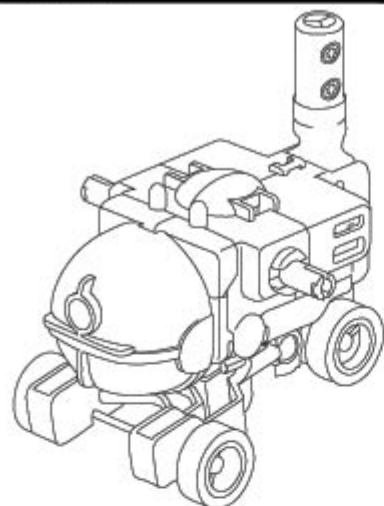
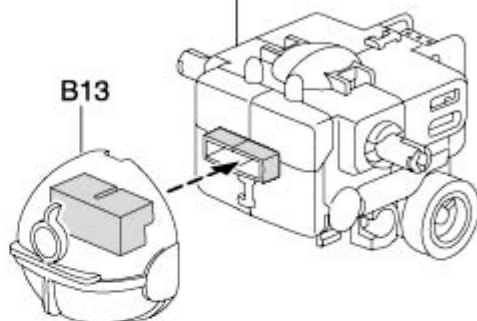


Як розібрати:



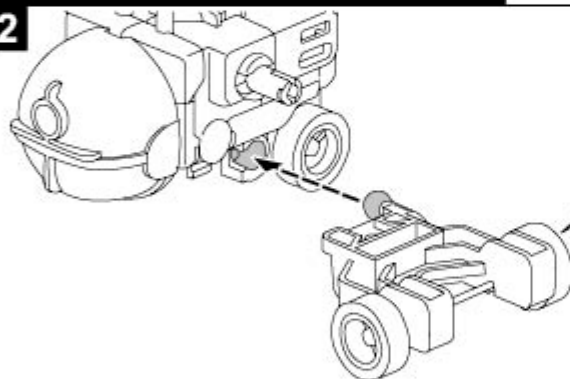


1

Верхня
коробка
передач

Джерело живлення:
Перезаряджувана мікробатарея

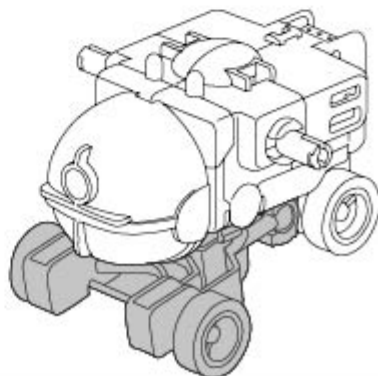
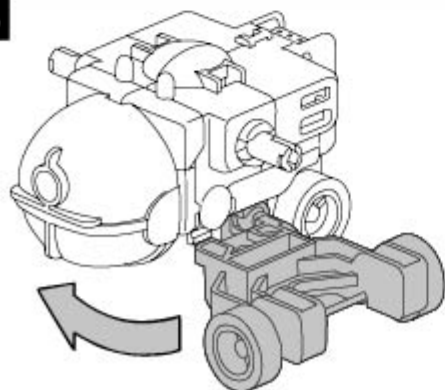
2



B11

Передні
копеса

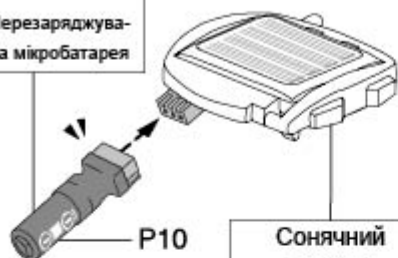
3



4 Два способи заряджання мікробатарей

За допомогою сонячного модуля

Перезаряджува-
на мікробатарея



P10

Сонячний
модуль



Погодні умови

Час
заряджання



прибл. 5 хв
макс. 1 год



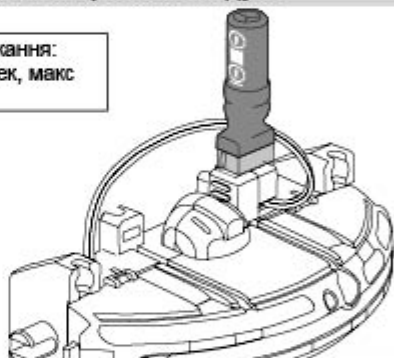
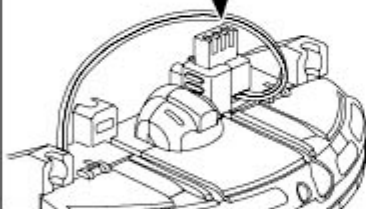
прибл. 10 хв
макс. 3 год

АБО

за допомогою батарейного модуля

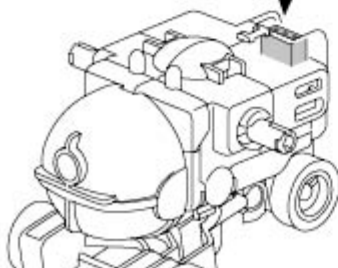
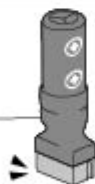


Час заряджання:
прибл 10 сек, макс
30 сек.

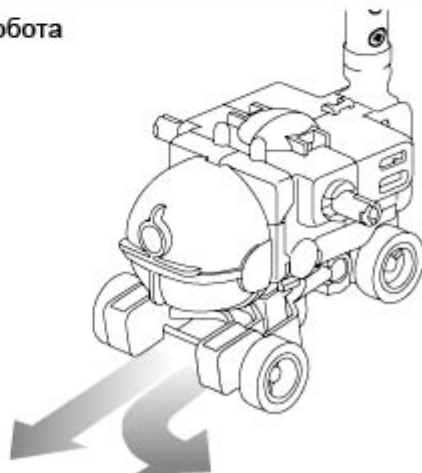


5

Перезаряджува-
на мікробатарея

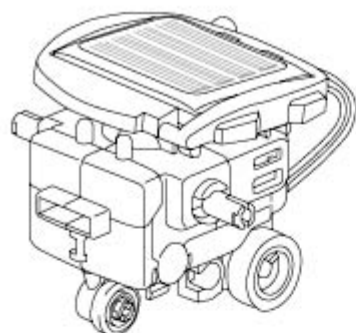


6 Рух робота



Декорування

див. у відповідному розділі

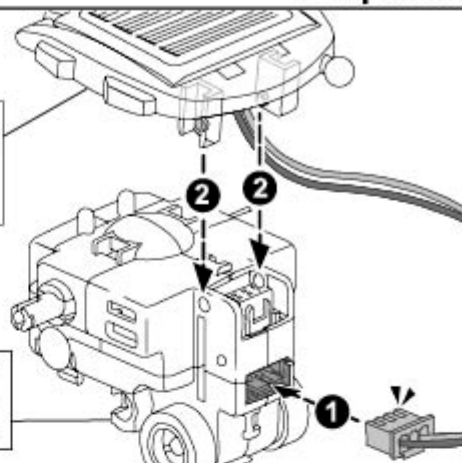


Джерело живлення:
сонячний модуль

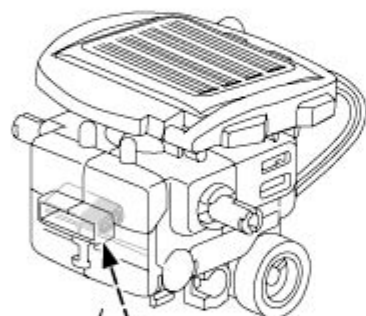
1

Сонячний модуль

Верхня коробка передач

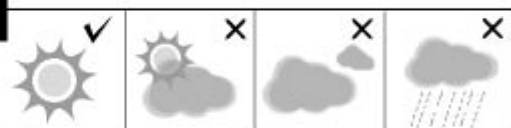


2

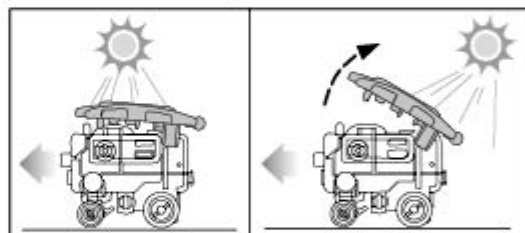


Шасі

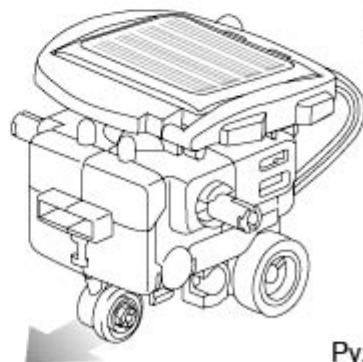
3



Погодні умови



Поверніть сонячний модуль до прямих сонячних променів



Рух робота

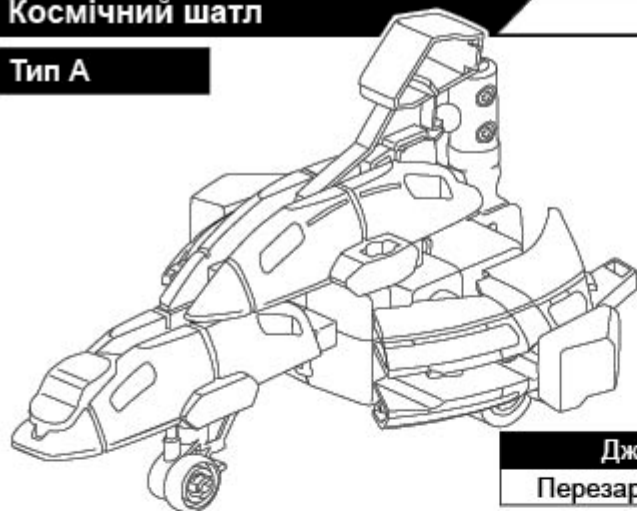
Декорування

див. у відповідному розділі

Спосіб розбирання

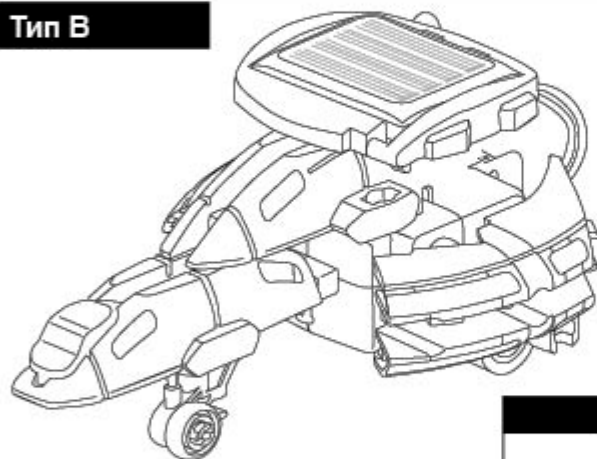
спосіб розбирання сонячного модуля
див. на с.6

Тип А



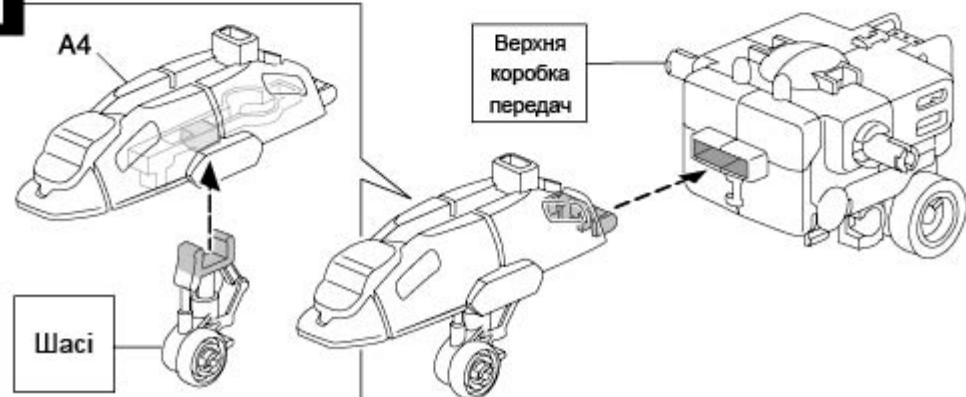
Джерело живлення:
Перезаряджувана мікробатарея

Тип В

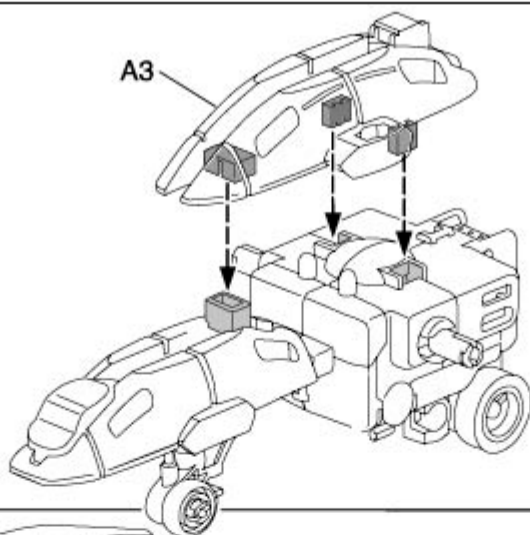


Джерело живлення:
сонячний модуль

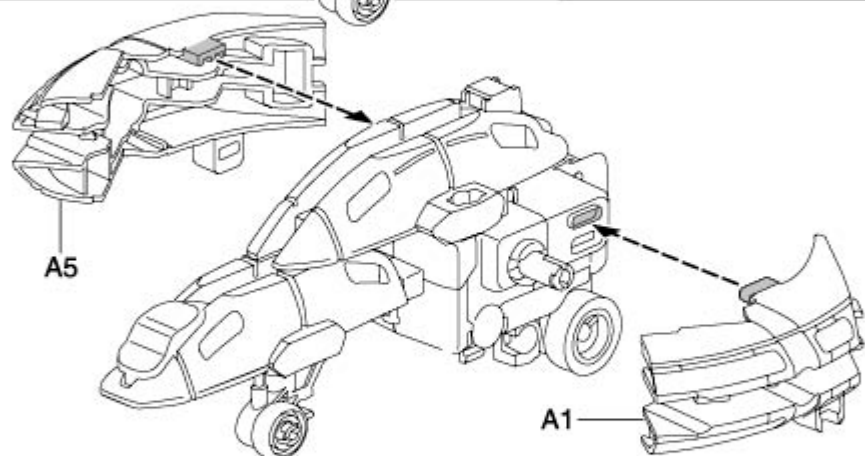
1



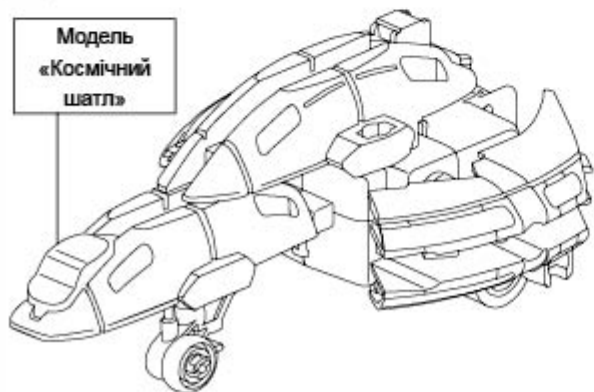
2



3



4



ТИП А

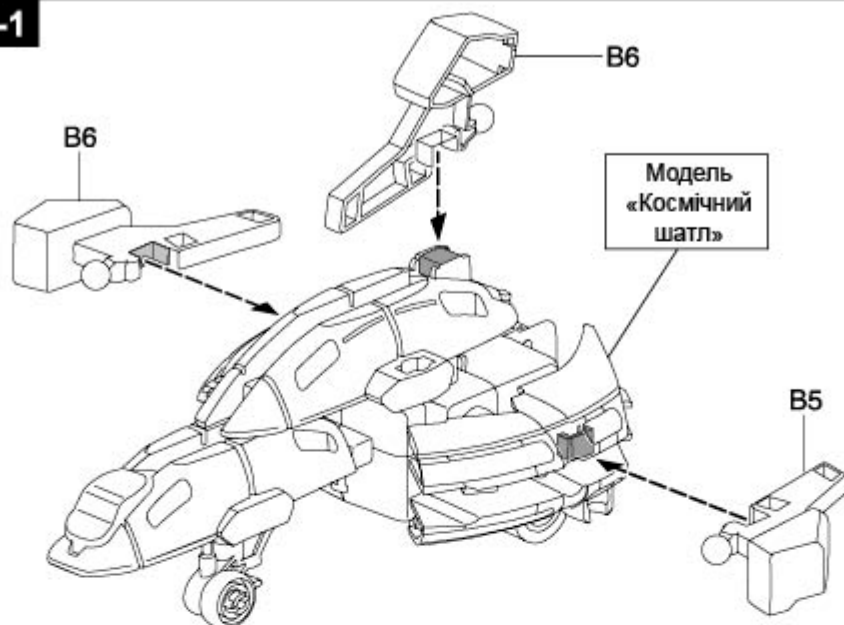


ТИП В



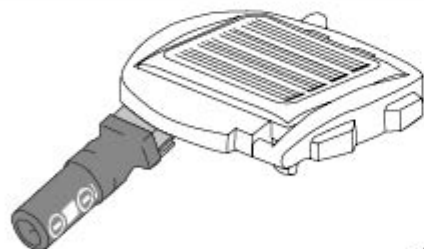
Тип А

A-1



A-2 Два способи заряджання мікробатарей:

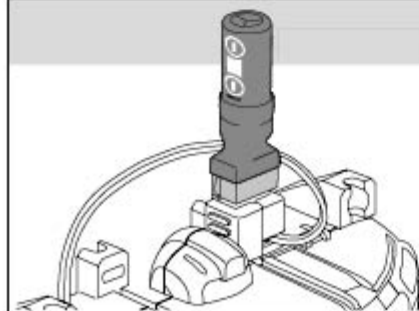
За допомогою сонячного модуля




Погодні умови	Час заряджання 
	прибл. 5 хв макс. 1 год
	прибл. 10хв макс. 3 год

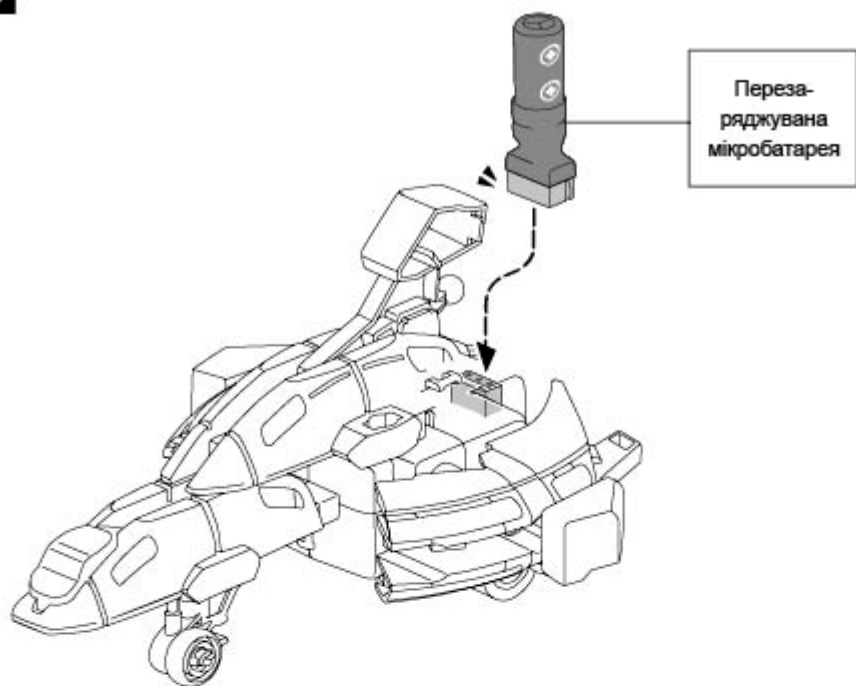
АБО

за допомогою батарейного модуля

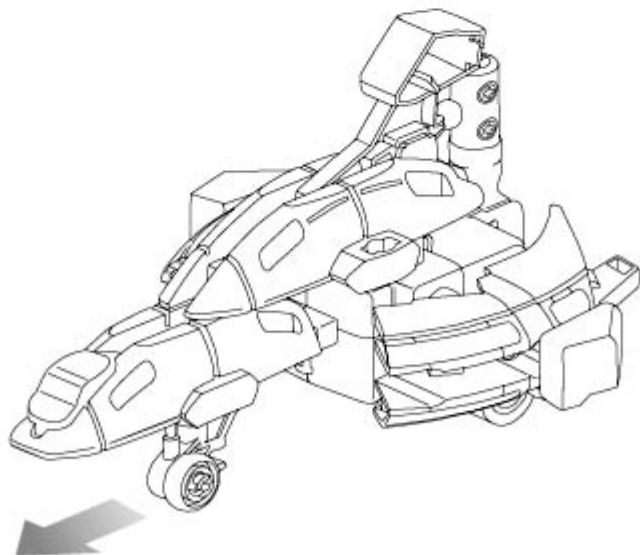


 Час заряджання:
прибл. 10 сек, макс.
3 год

A-3

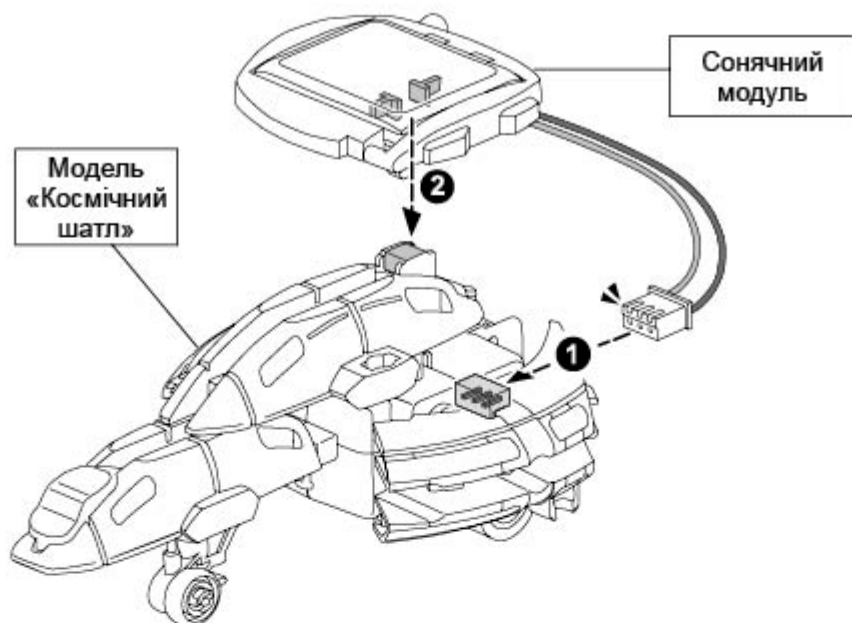


A-4 Рух робота



Тип В

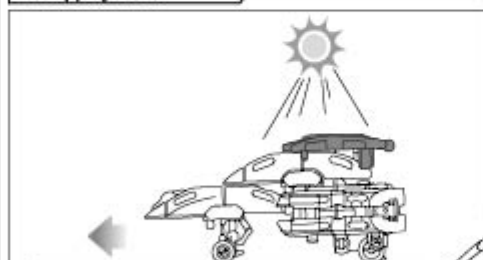
В-1



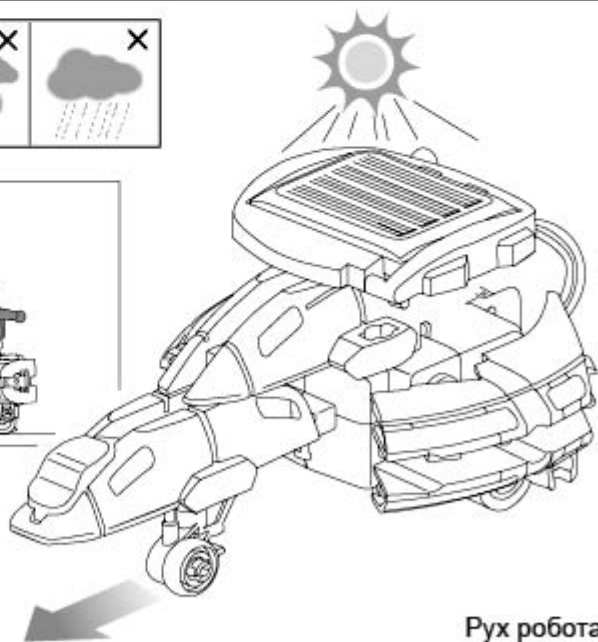
В-2



Погодні умови



Поверніть сонячний модуль до прямих сонячних променів



Рух робота

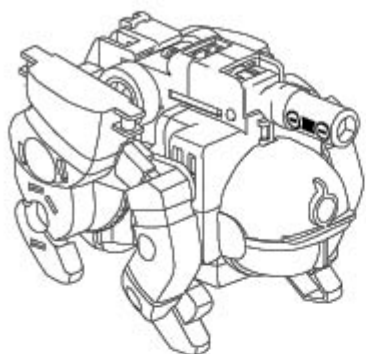
Декорування

див. на с.46

Як розібрати

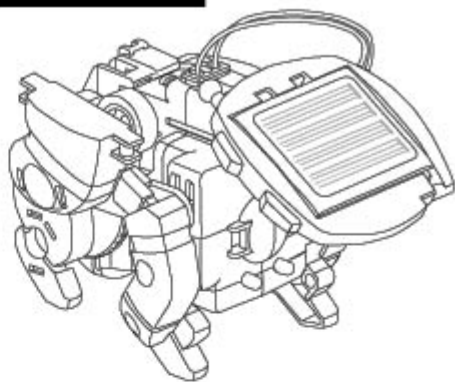
схема розбірки шасі див. на с.5

Тип А

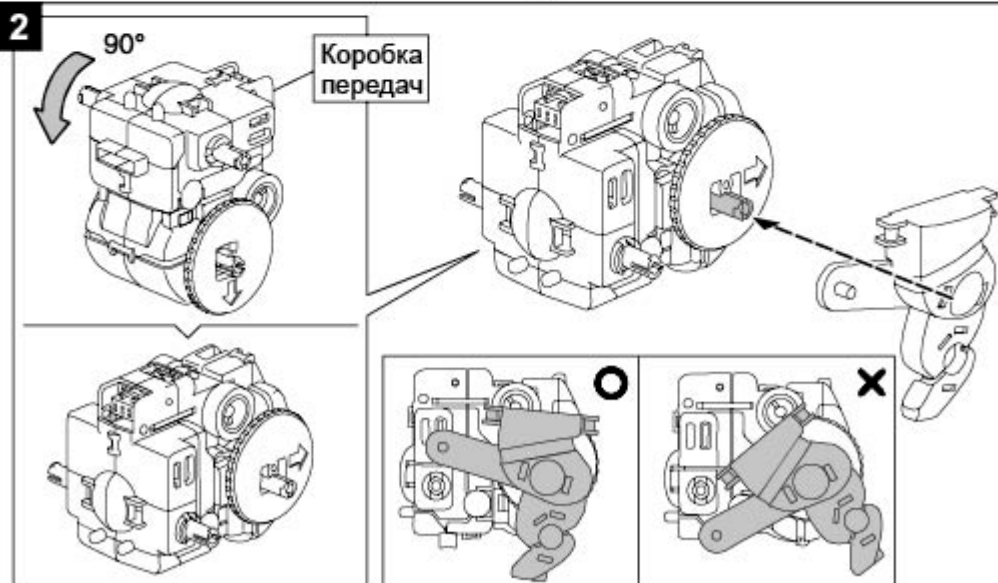
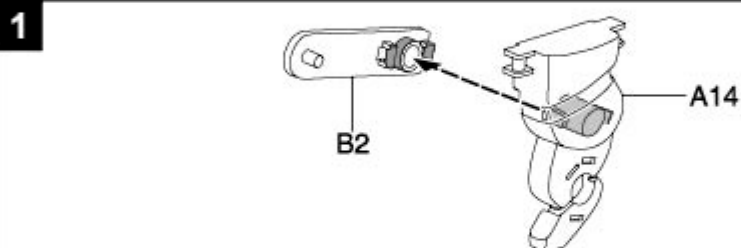


Джерело живлення
Перезаряджувана мікробатарея

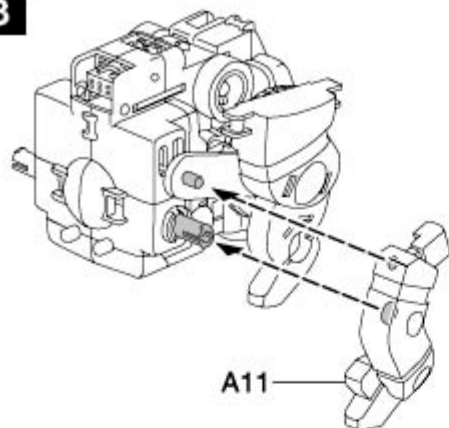
Тип В



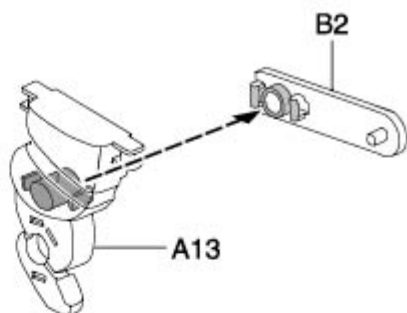
Джерело живлення
Сонячний модуль



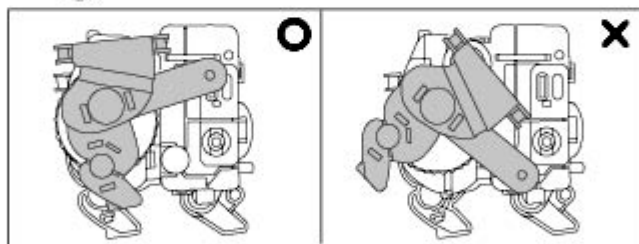
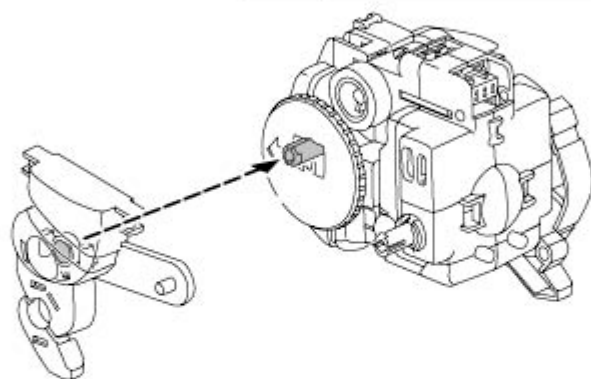
3



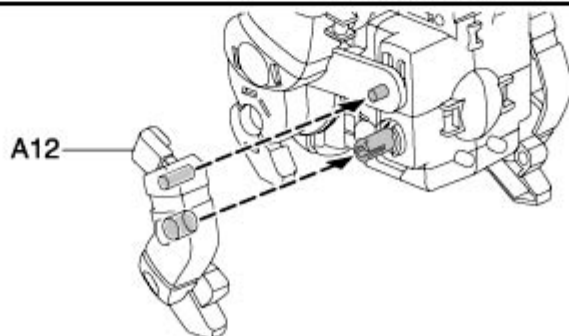
4



5

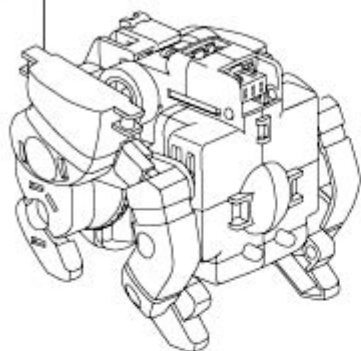


6

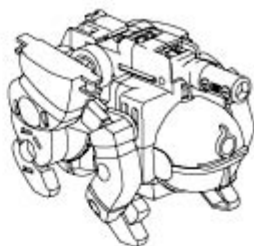


7

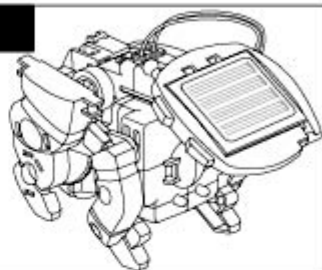
Модель
«Космічна
собака»



ТИП А



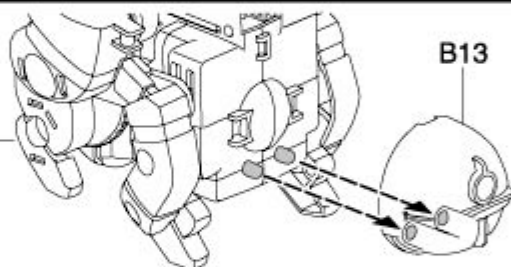
ТИП В



ТИП А

А-1

Модель
«Космічна
собака»



А-2 Два способи заряджання мікробатарей:

За допомогою сонячного модуля



Погодні умови



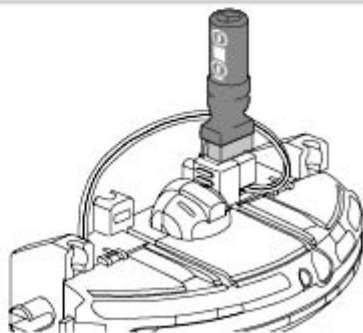
Час заряджання

прибл. 5 хв
макс. 1 год

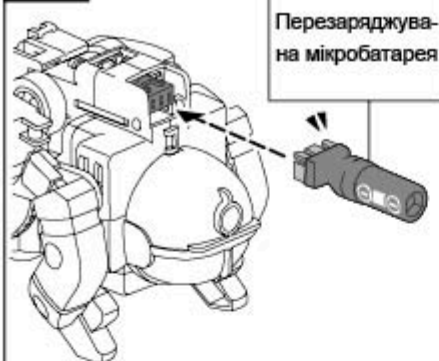
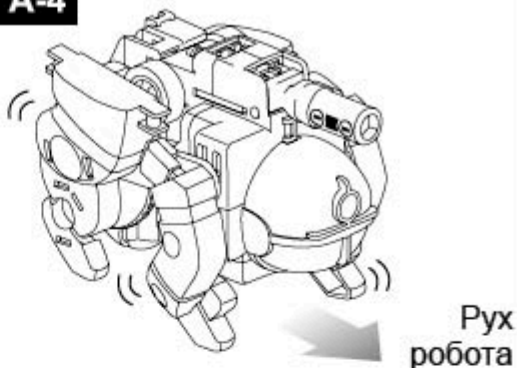
прибл. 10 хв
макс. 3 год

або

За допомогою батарейного модуля

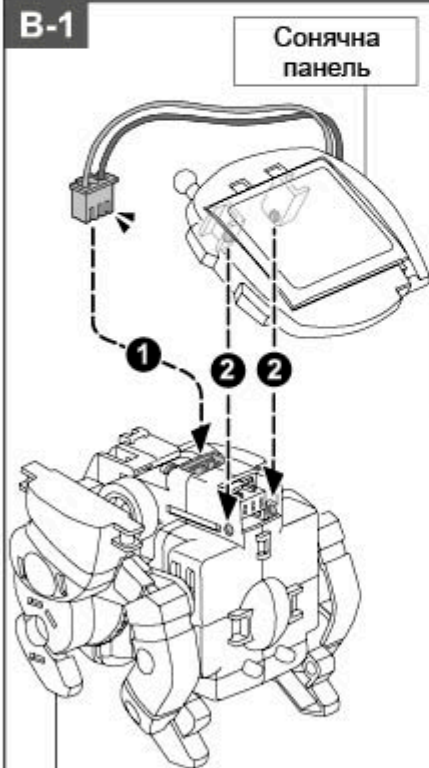


Час заряджання:
прибл 10 сек., макс. 30 сек.

A-3**A-4**

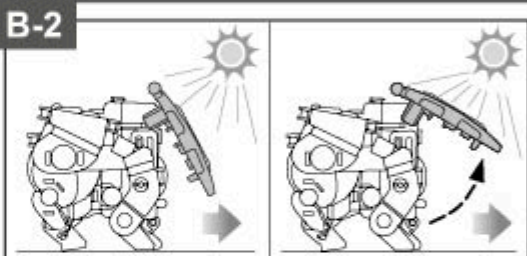
Декорування робота

див. у розділі «Декорування»

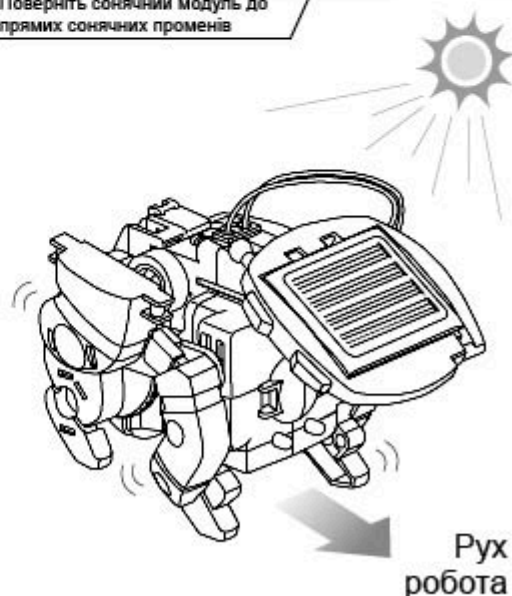
B-1

Модель
«Космічна
собака»

ТИП В

B-2

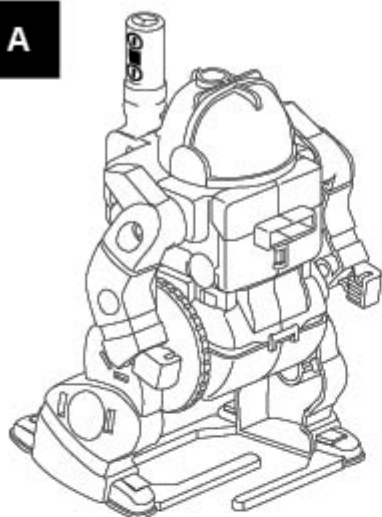
Поверніть сонячний модуль до
прямих сонячних променів



Декорування робота

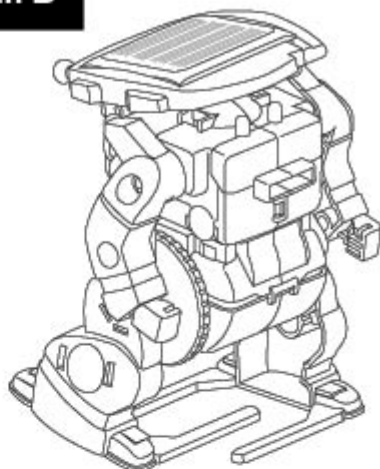
див. у розділі «Декорування»

Тип А



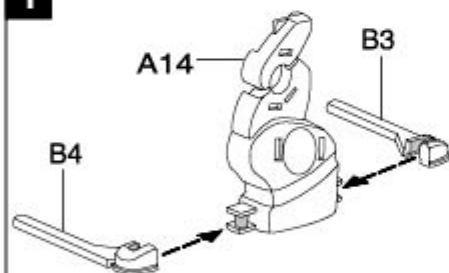
Джерело живлення
Перезаряджувана мікробатарея

Тип В

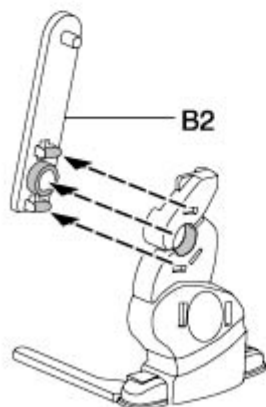


Джерело живлення
Сонячний модуль

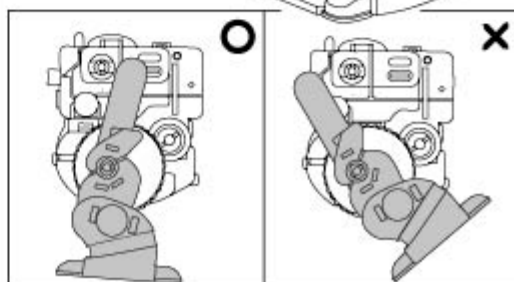
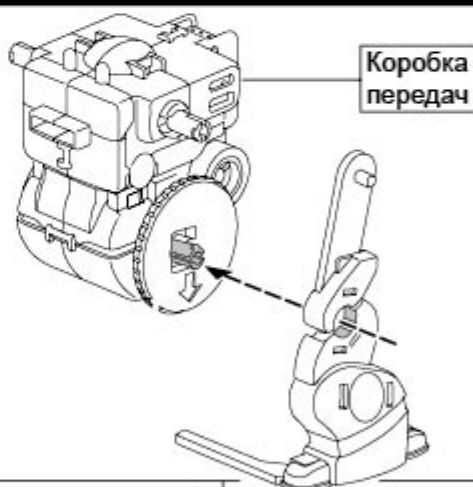
1



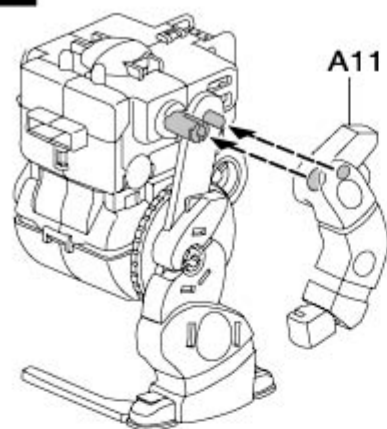
2



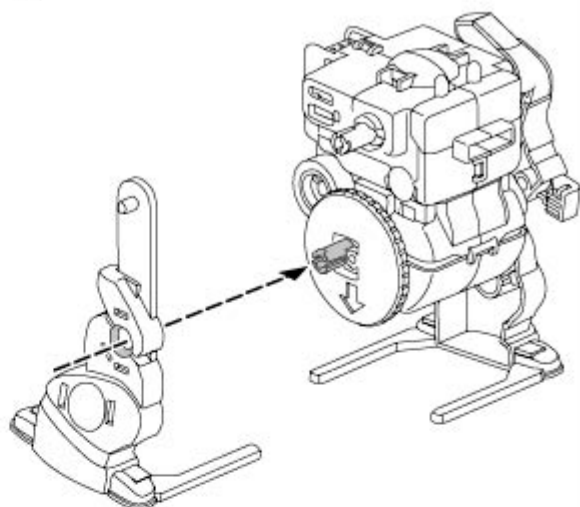
3



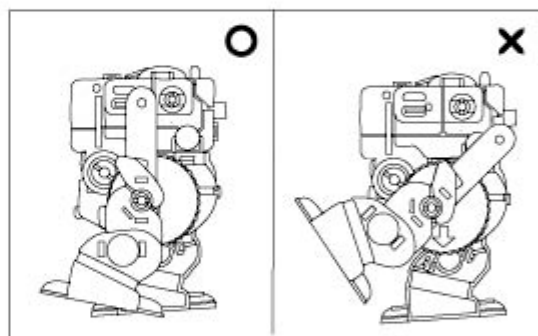
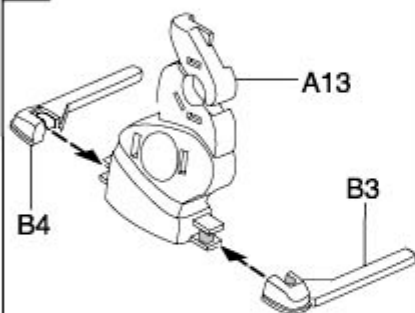
4



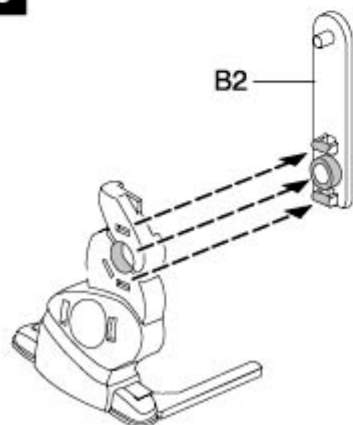
7



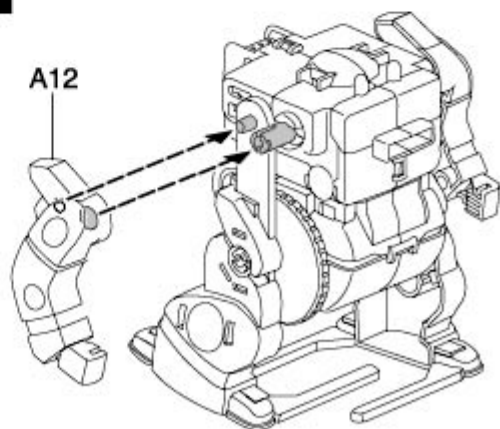
5



6

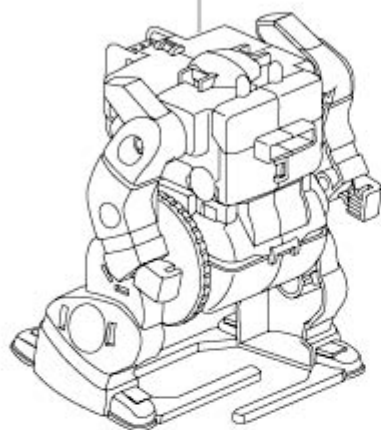


8

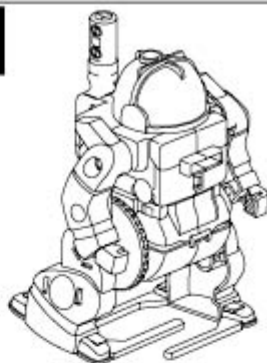


9

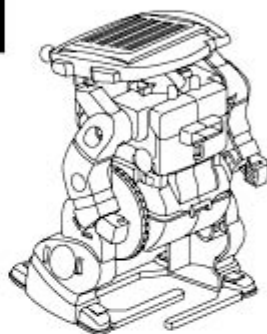
Астронавт



Тип А



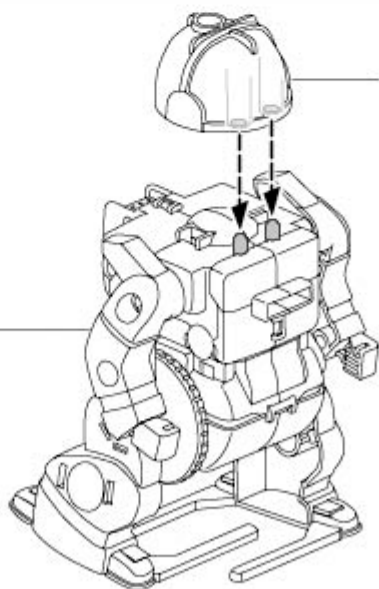
Тип В



ТИП А

А-1

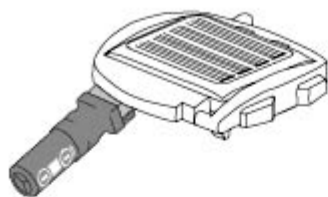
Астронавт



B13

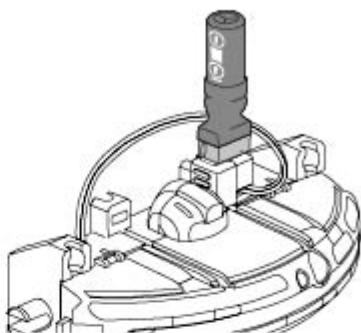
A-2 Два способи заряджання мікробатарей:

За допомогою сонячного модуля



АБО

За допомогою батарейного модуля



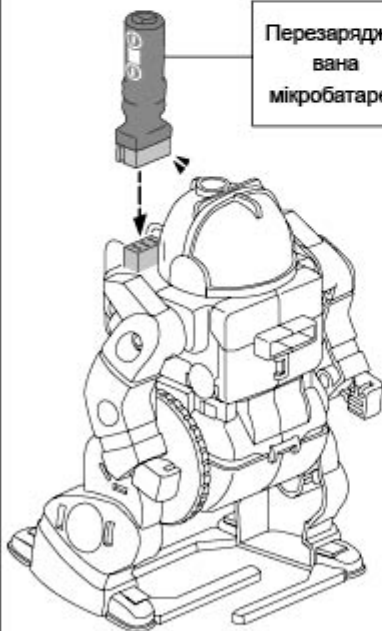
Погодні умови	Час заряджання
	прибл. 5 хв, макс. 1 год
	прибл. 10 хв, макс. 3 год



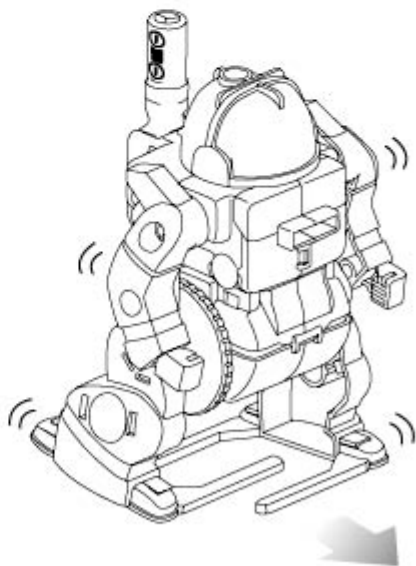
прибл. 10 с,
макс. 30 с

A-3

Перезаряджу-
вана
мікробатарея



A-4 Рух робота

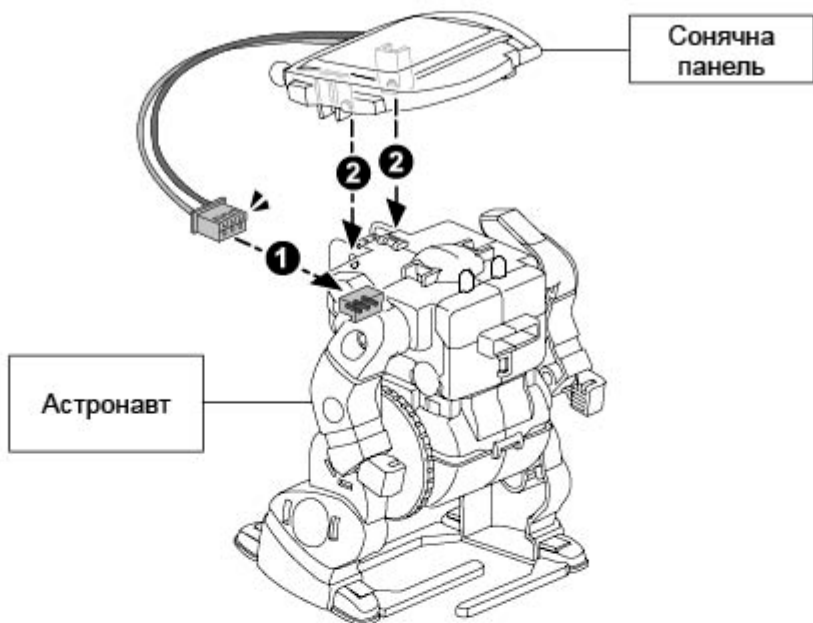


Декорування робота

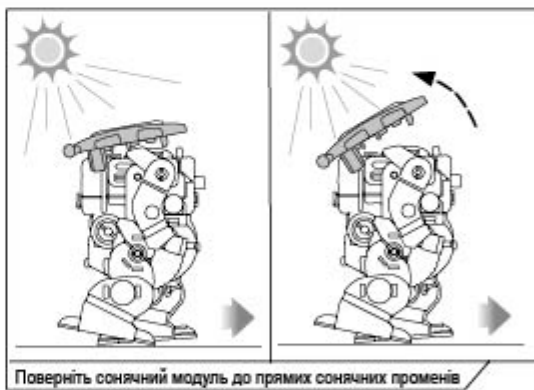
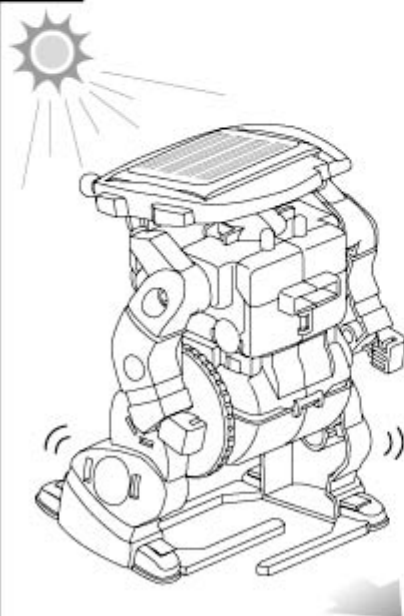
див. у розділі «Декорування»

ТИП В

В-1

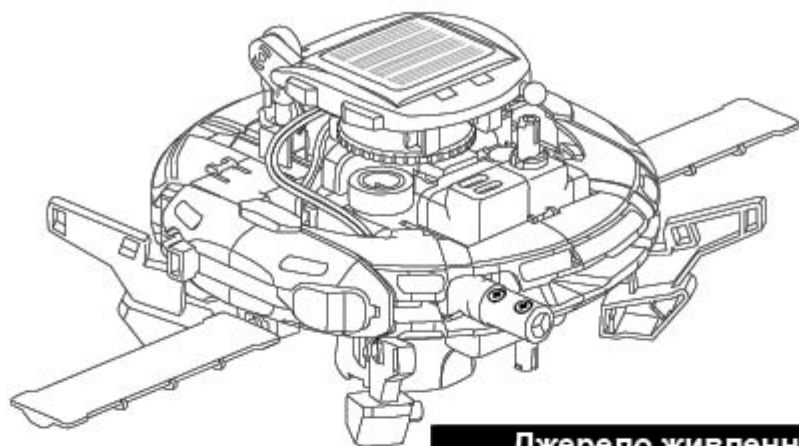


В-2 Рух робота



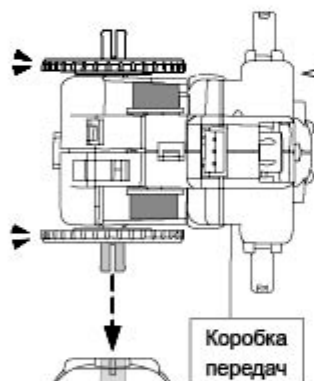
Декорування

див. у розділі «Декорування»

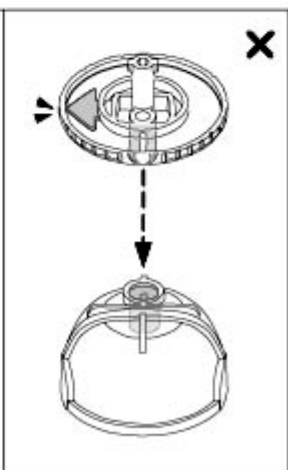
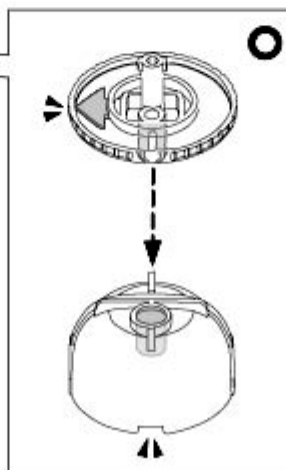
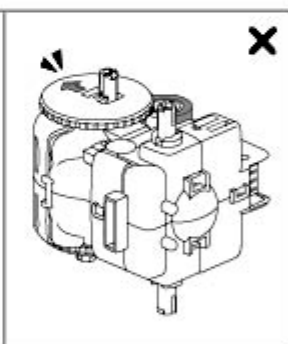
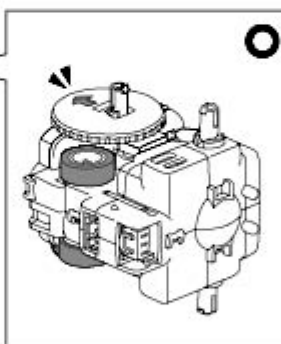


Джерело живлення:
перезаряджувана мікробатарея

1

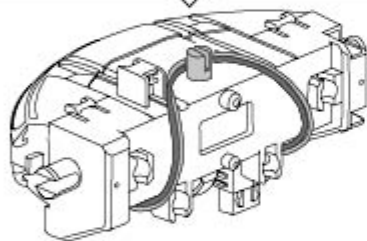
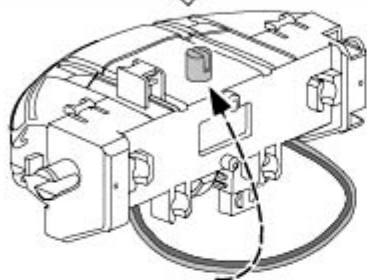
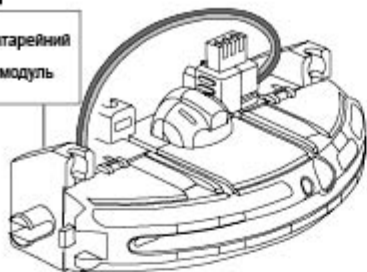
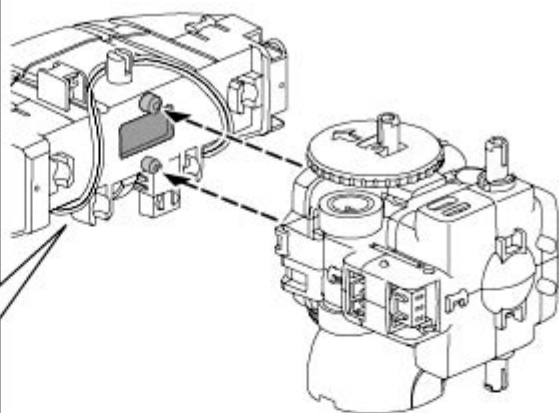


B13

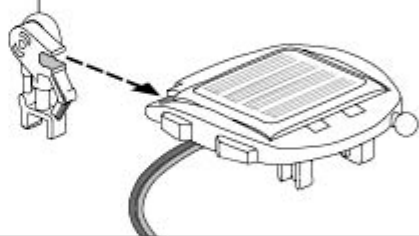
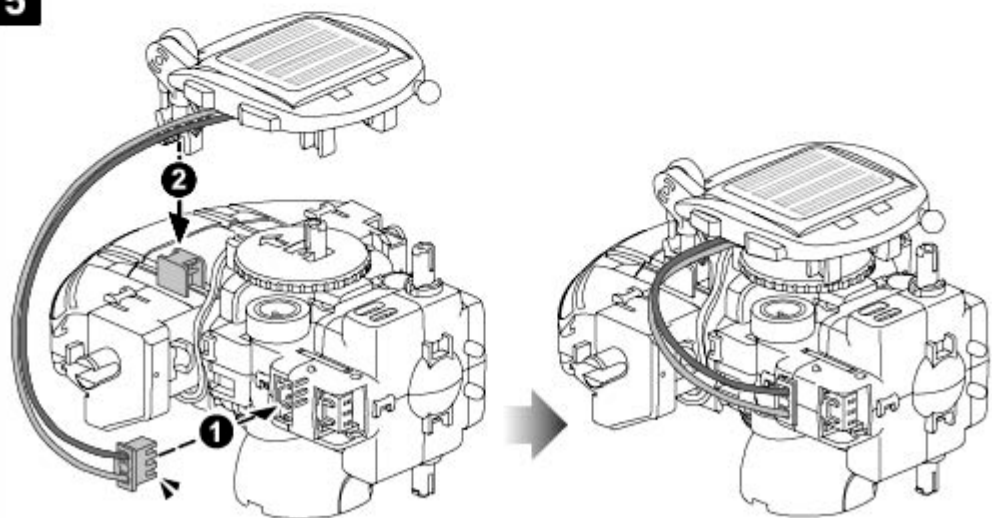


2

Батарейний
модуль

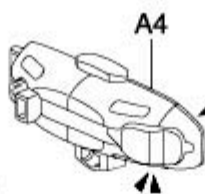
**3****4**

Шаци

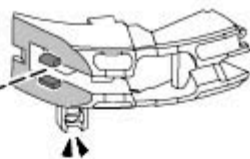
**5**

6

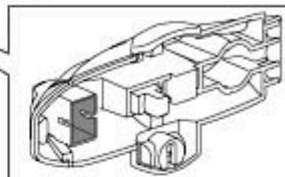
A4



A4

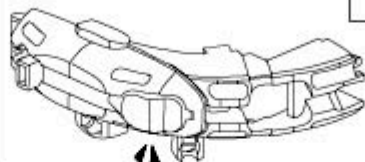
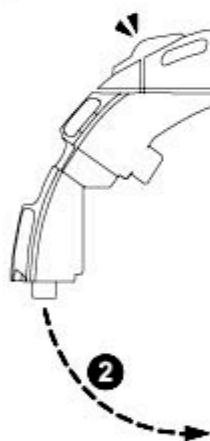


A5



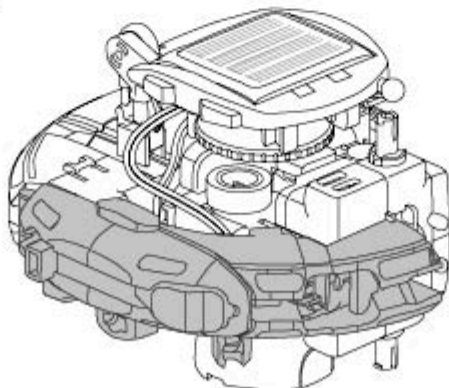
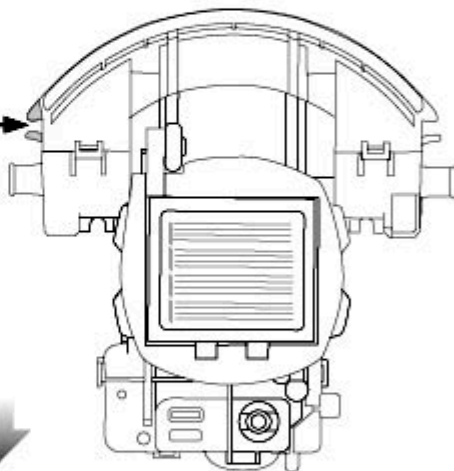
A5

1 Не сплутайте деталі A1 і A5.
У них по-різному розташований наконечник.

**7**

2

1



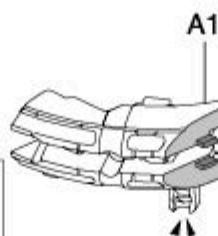
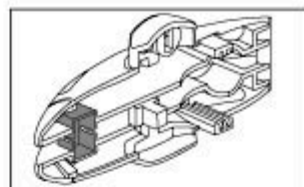
8



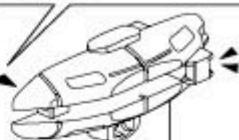
A3



A1



A1

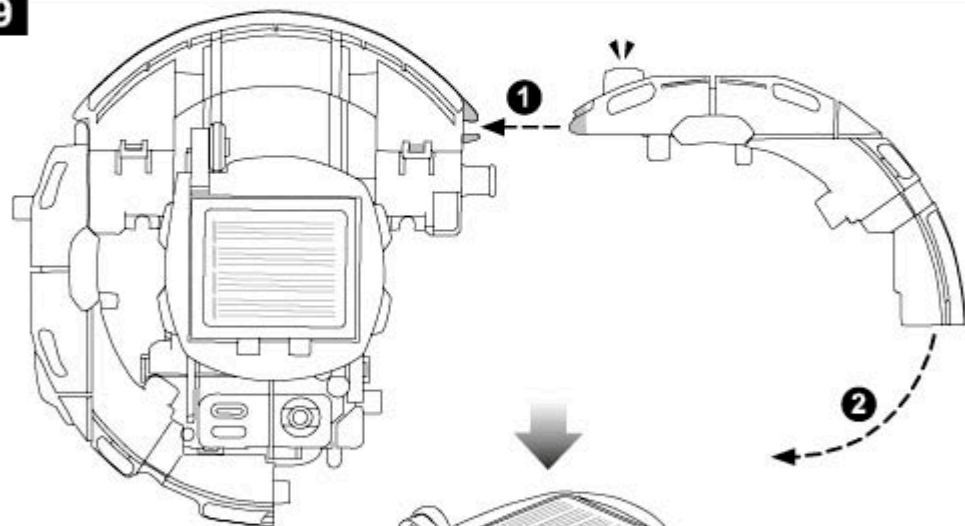


A3

1 Не сплутайте деталі А1 і А5.
У них по-різному розташований наконечник.

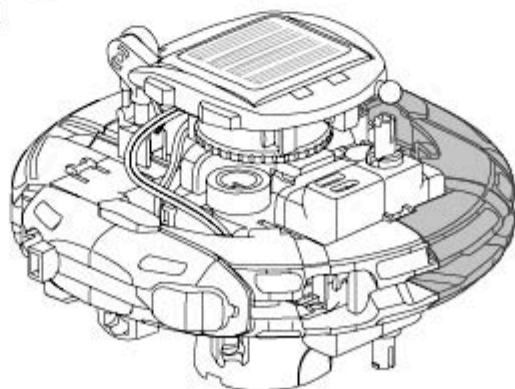


9

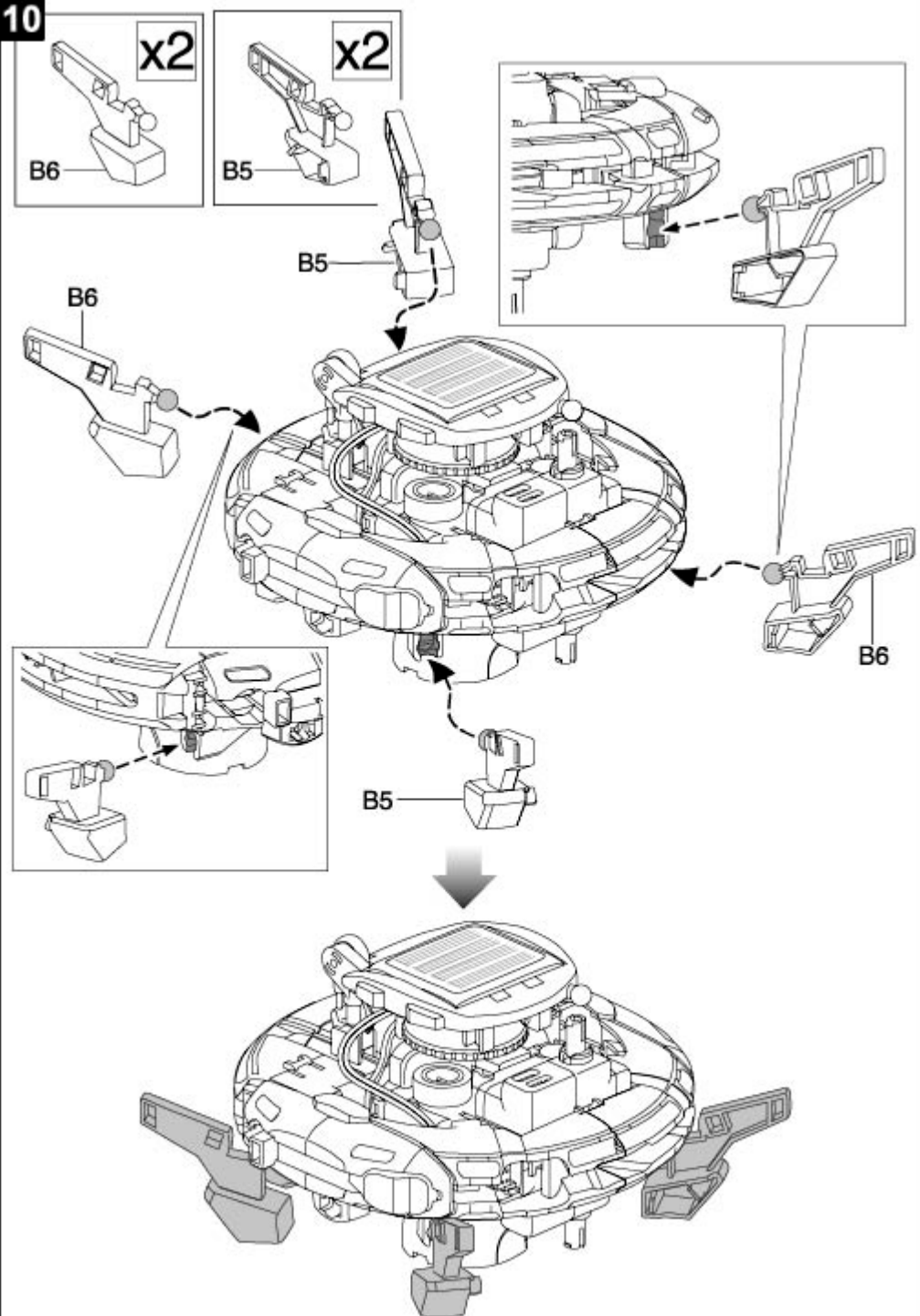


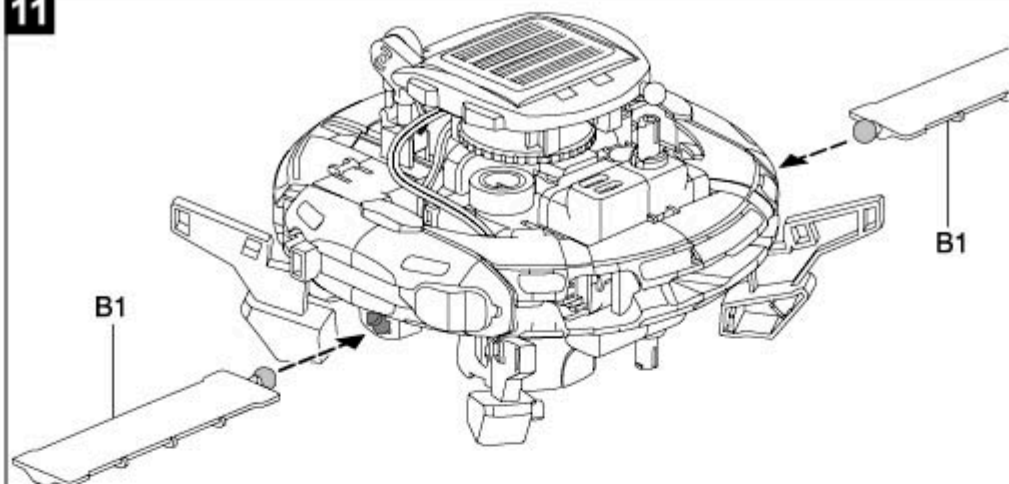
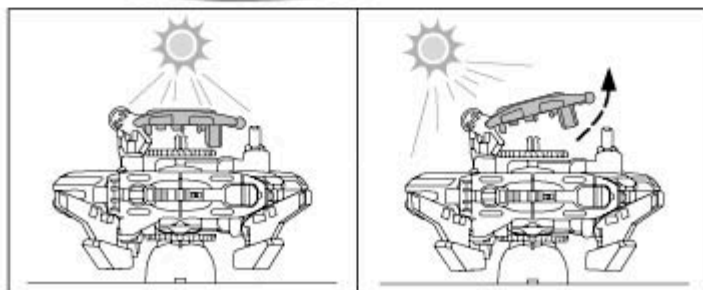
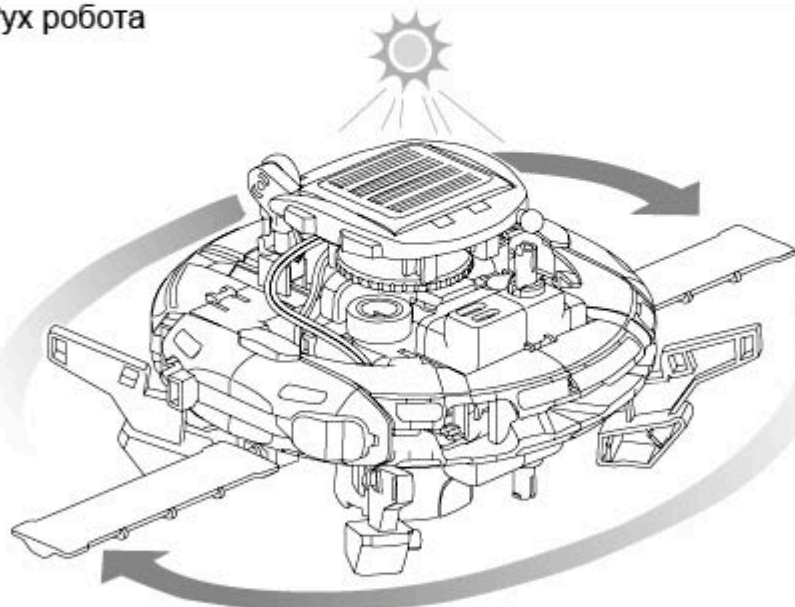
1

2



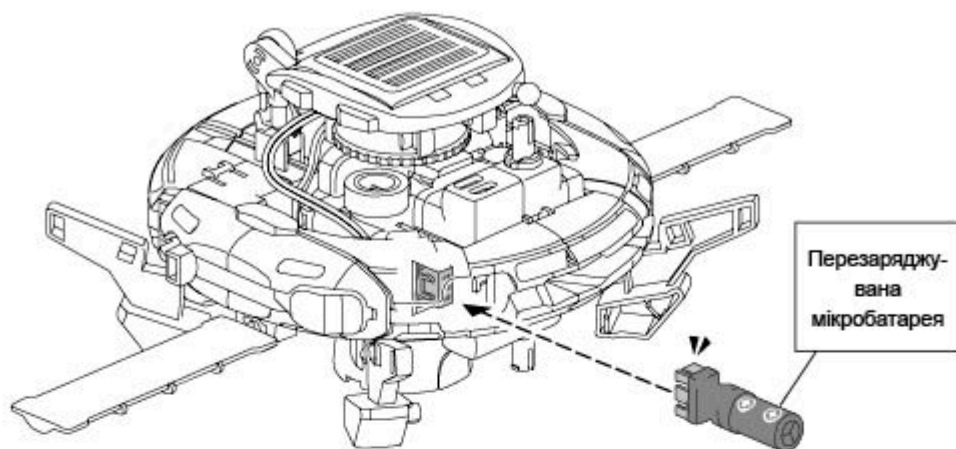
10



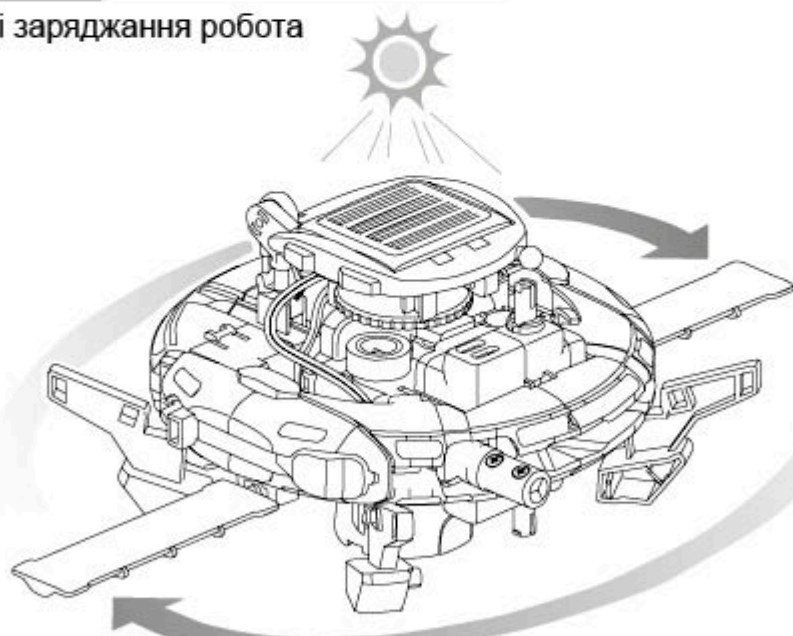
11**12** Рух робота

Поверніть сонячний модуль до прямих сонячних променів

Примітка: використовуючи модель, ви можете одночасно підзаряджати мікробатарею.



Рух і заряджання робота



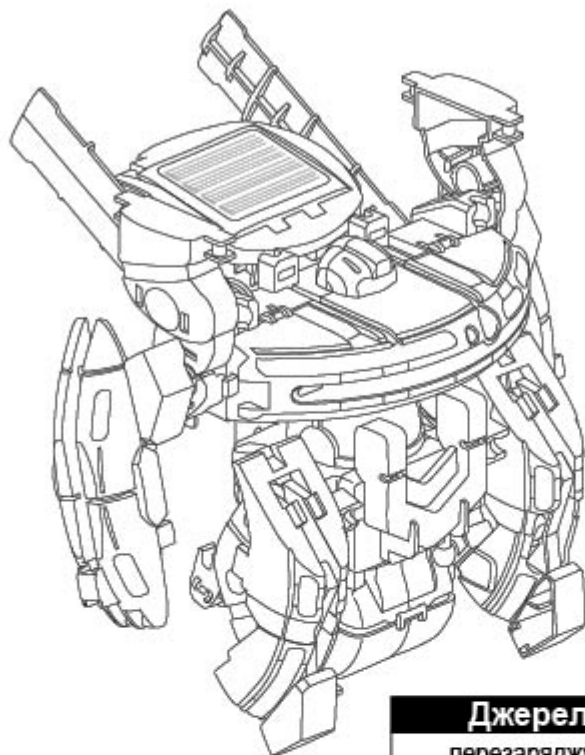
! Пристрій зупиняється або обертається повільно. Приблизно через 1-3 хвилини підзаряджання модель почне нормально обертатись.

Декорування

як декорувати робота див. на с. 46

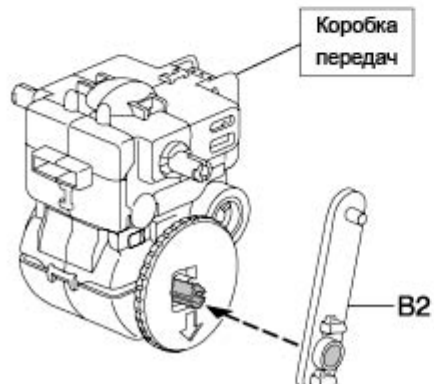
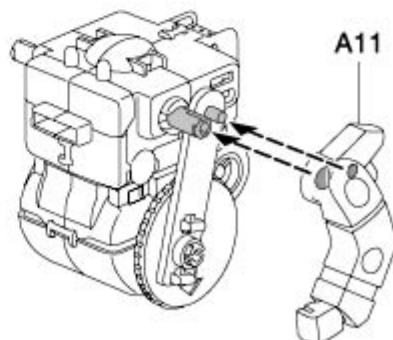
Розбирання

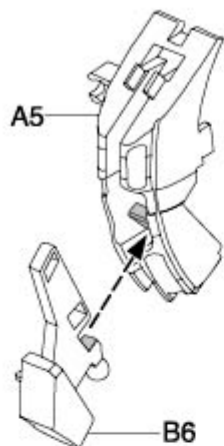
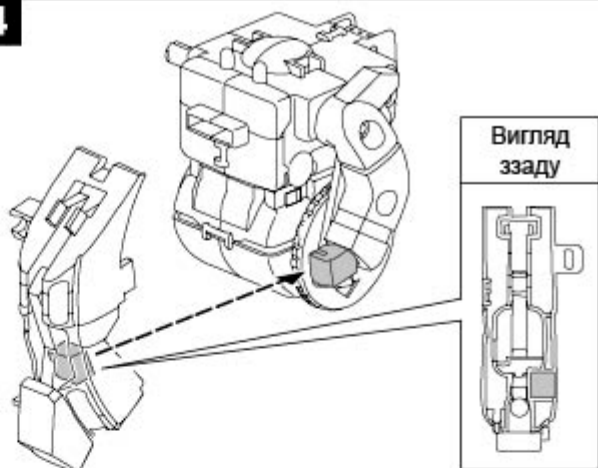
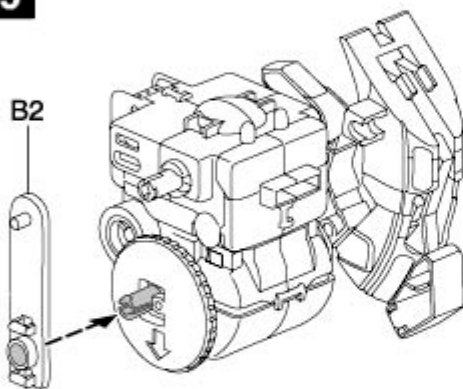
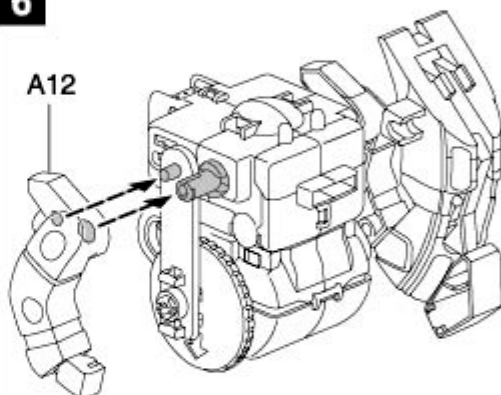
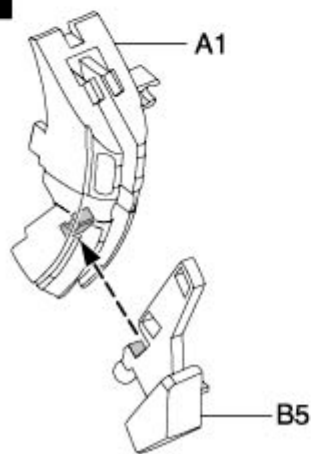
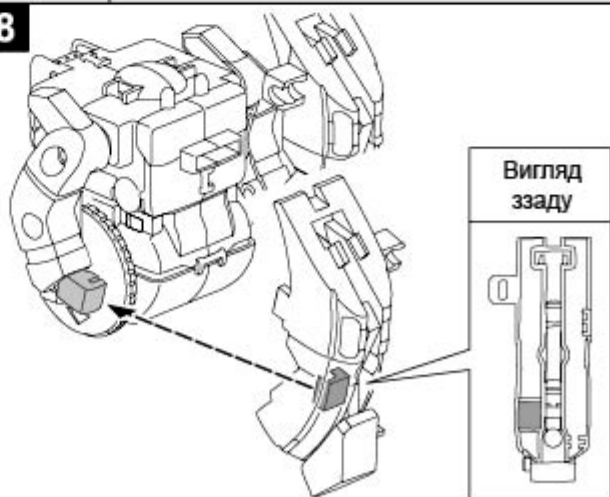
схема розбирання на с. 6

**Джерело живлення:**

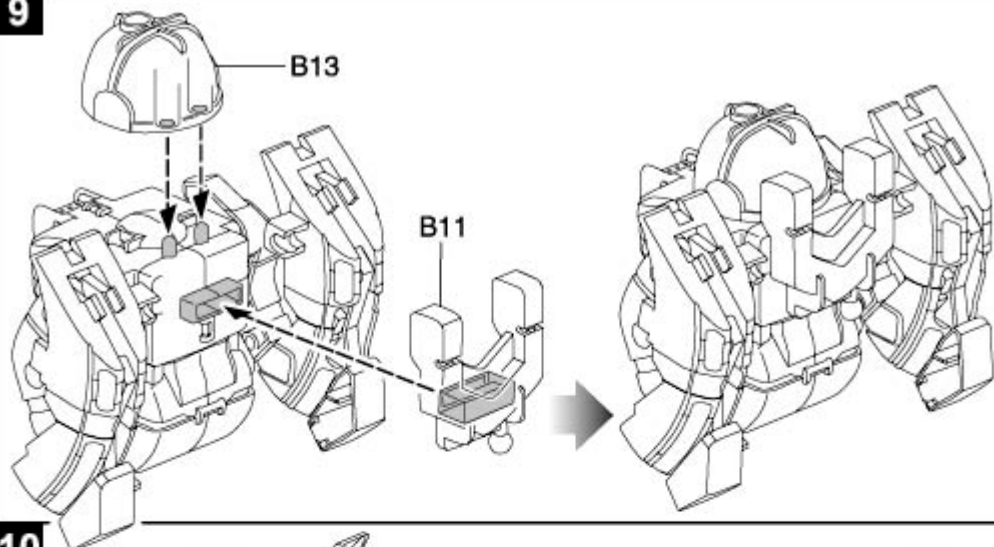
перезаряджувана мікробатарея

сонячний модуль

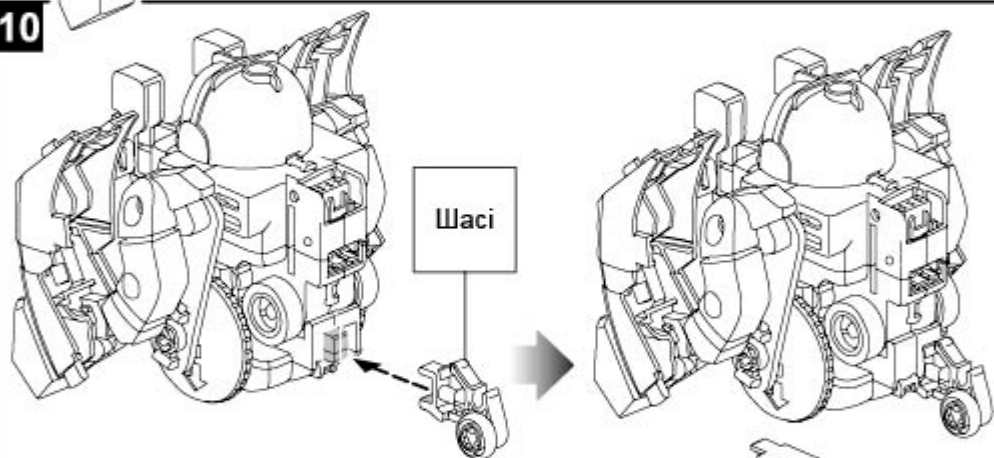
1**2**

3**4****5****6****7****8**

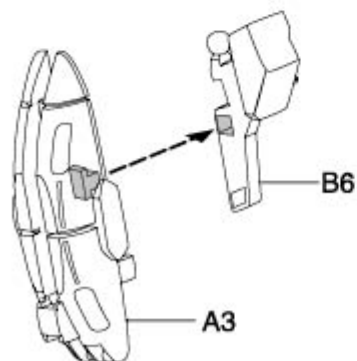
9



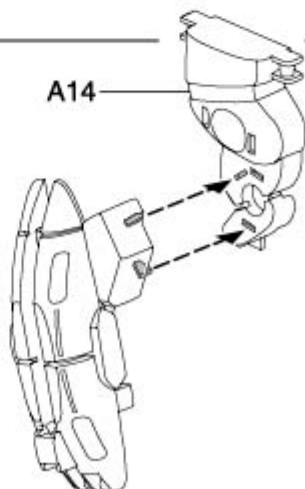
10

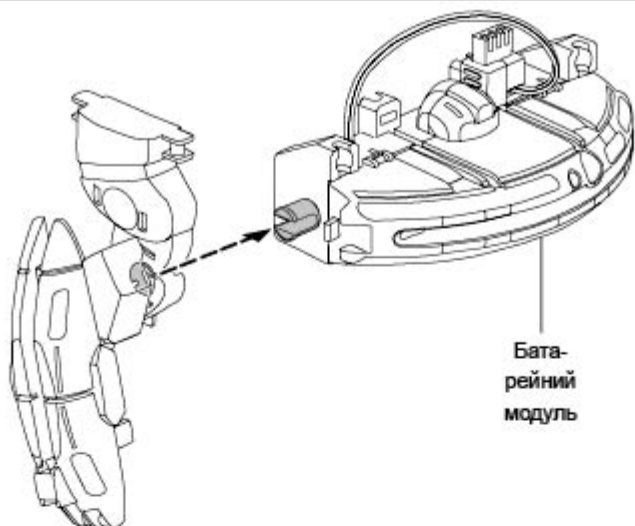
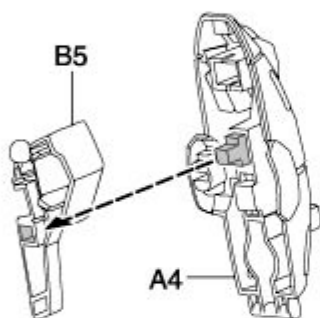
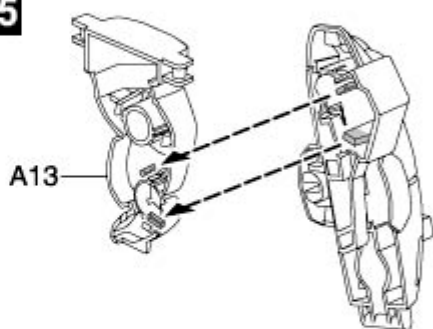
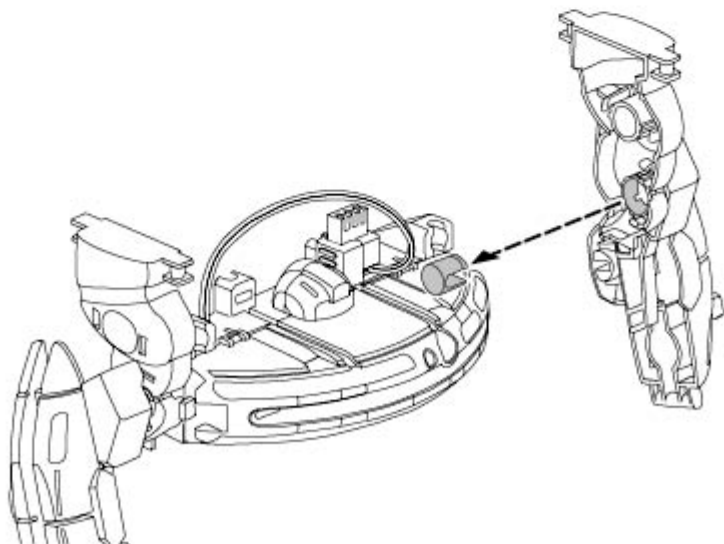


11

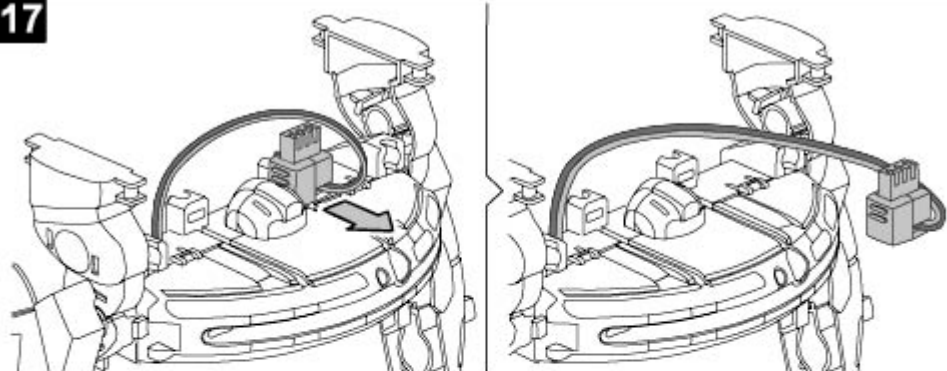


12

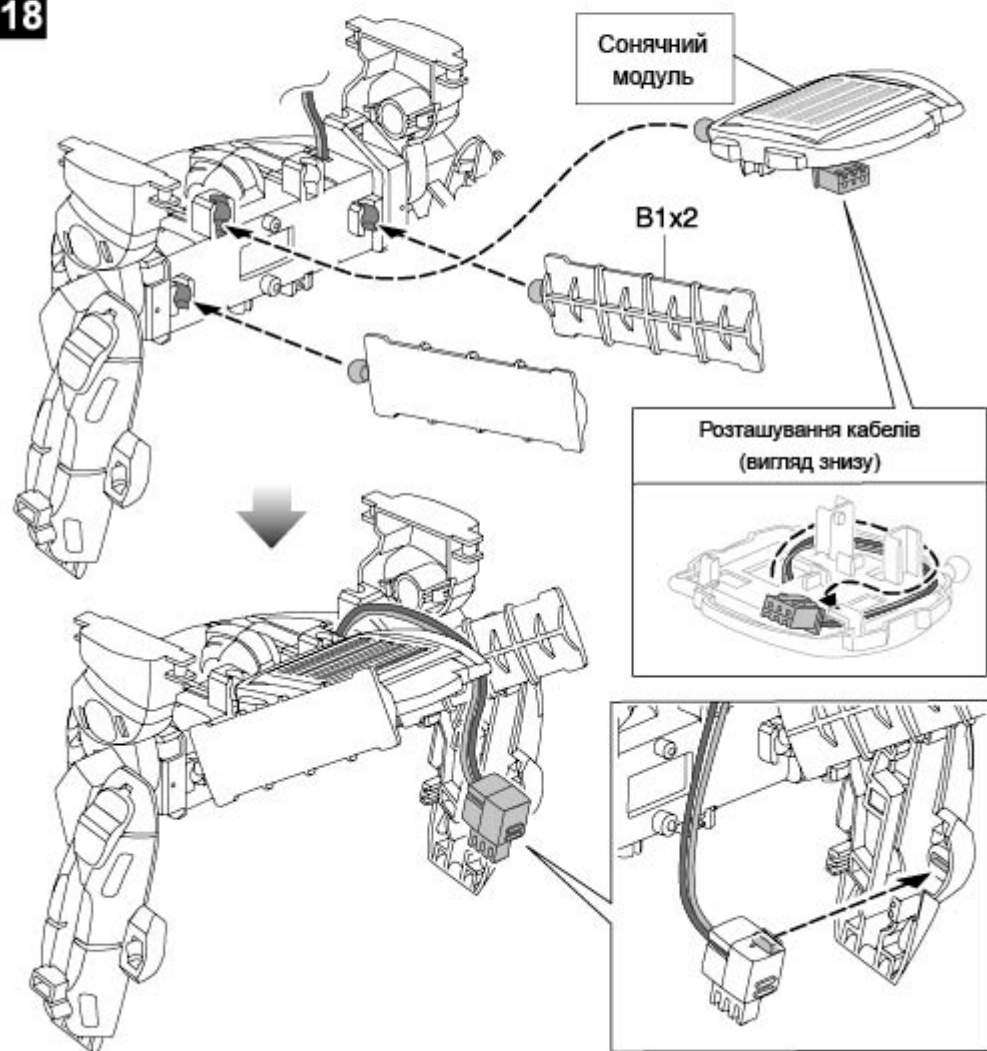


13**14****15****16**

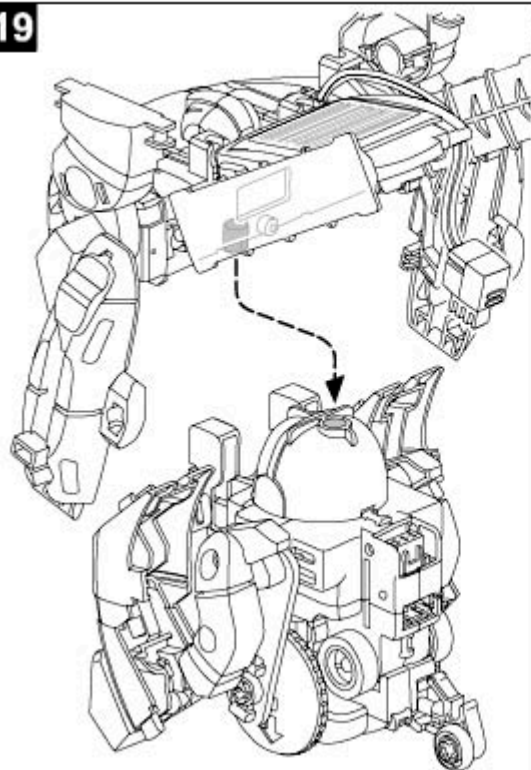
17



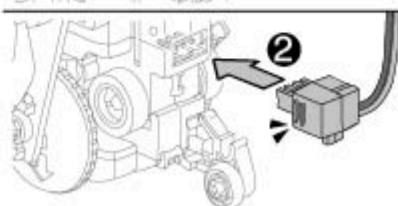
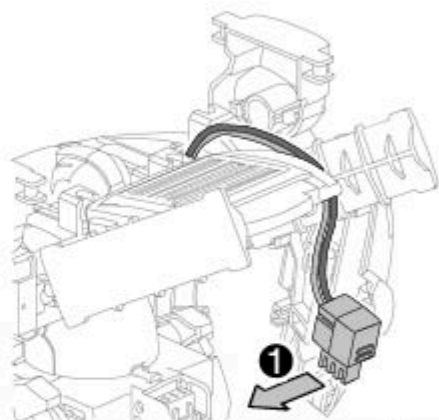
18



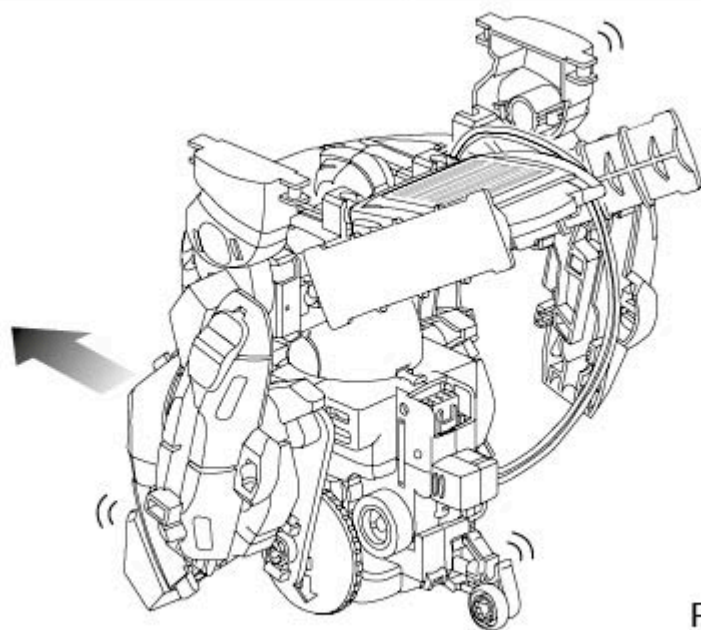
19



20 Живлення від батарейок AAA

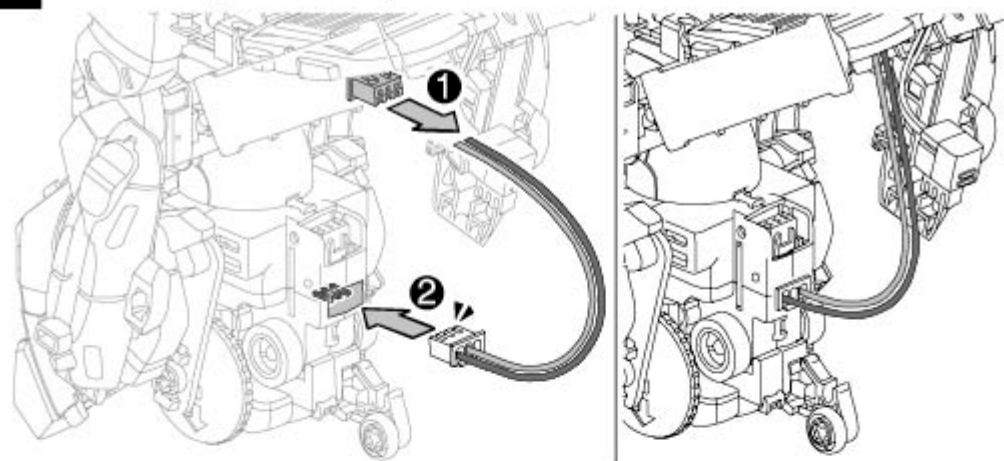


21

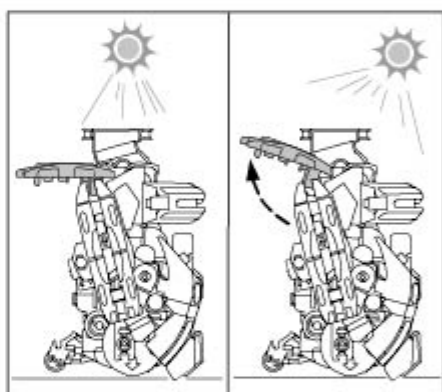
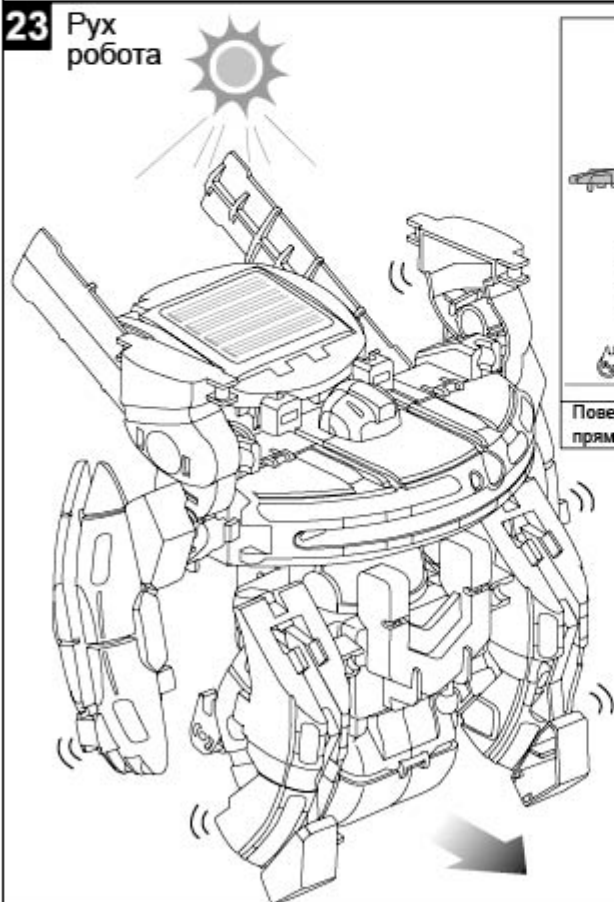


Рух робота

22 Живлення від сонячної енергії



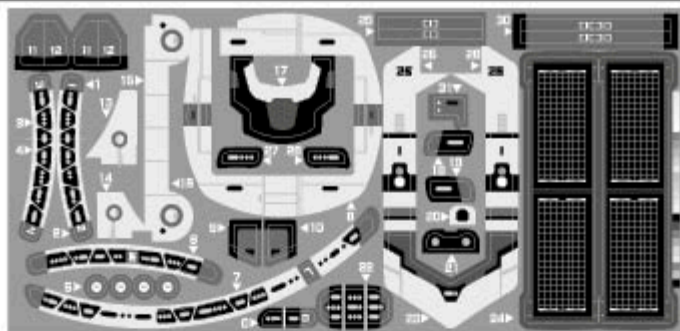
23 Рух робота



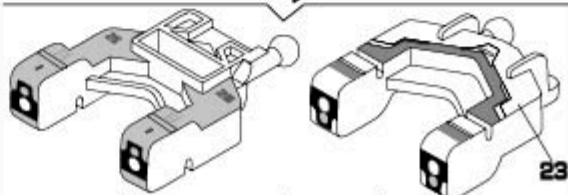
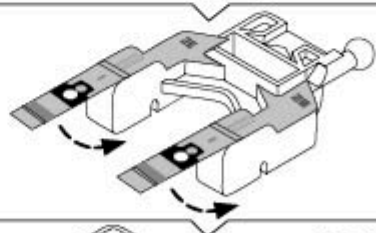
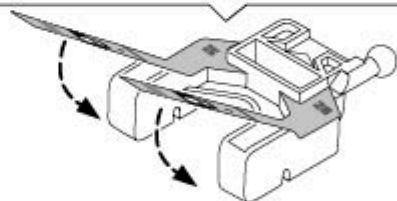
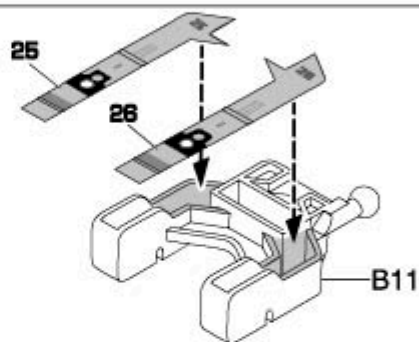
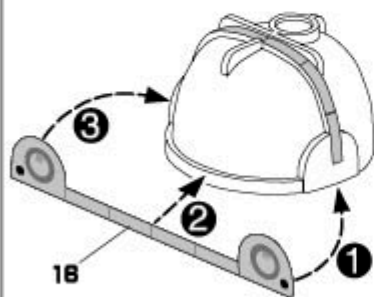
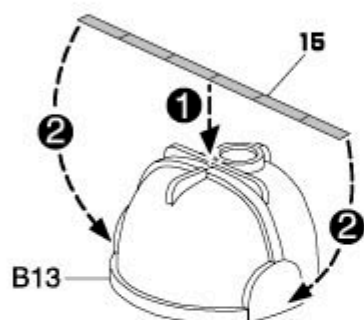
Поверніть сонячний модуль до прямих сонячних променів

Декорування

Декоративна обробка див. на ст. 46.



Декорування



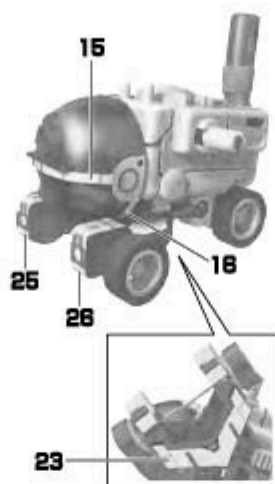
Лицьовий бік

Зворотний бік

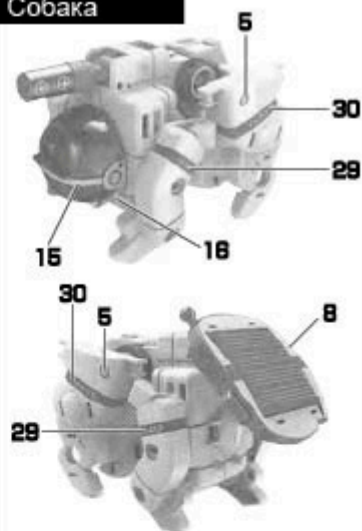
Дослідник



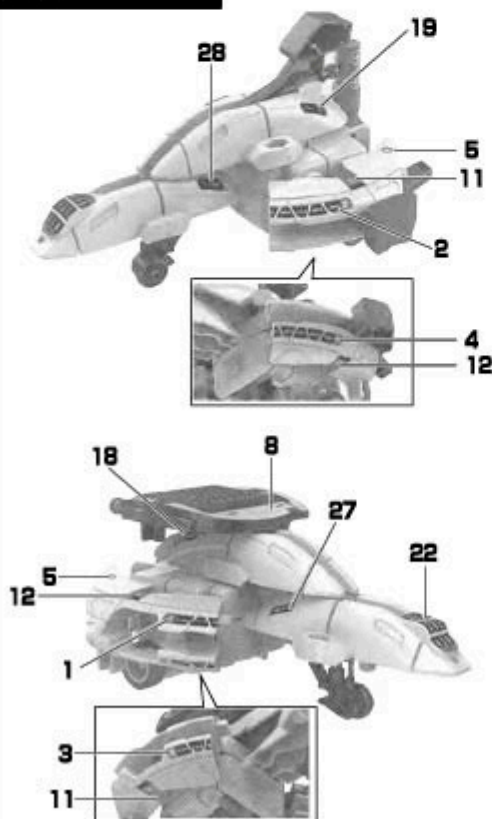
Марсохід



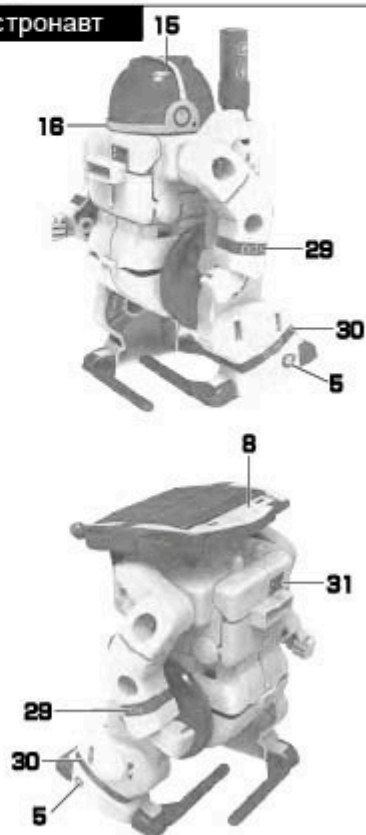
Собака



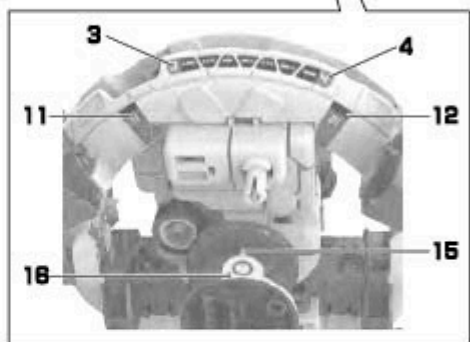
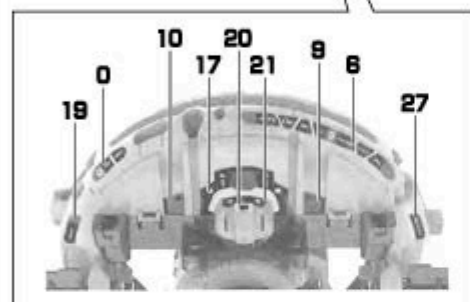
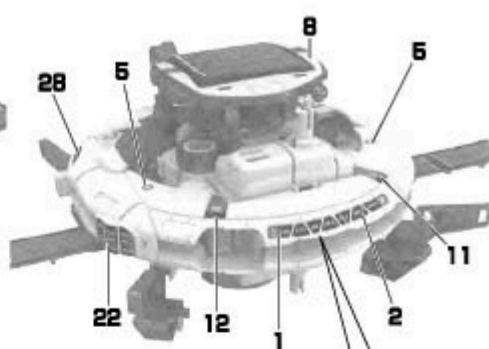
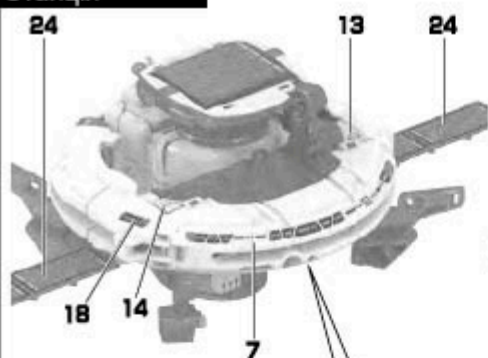
Шатл



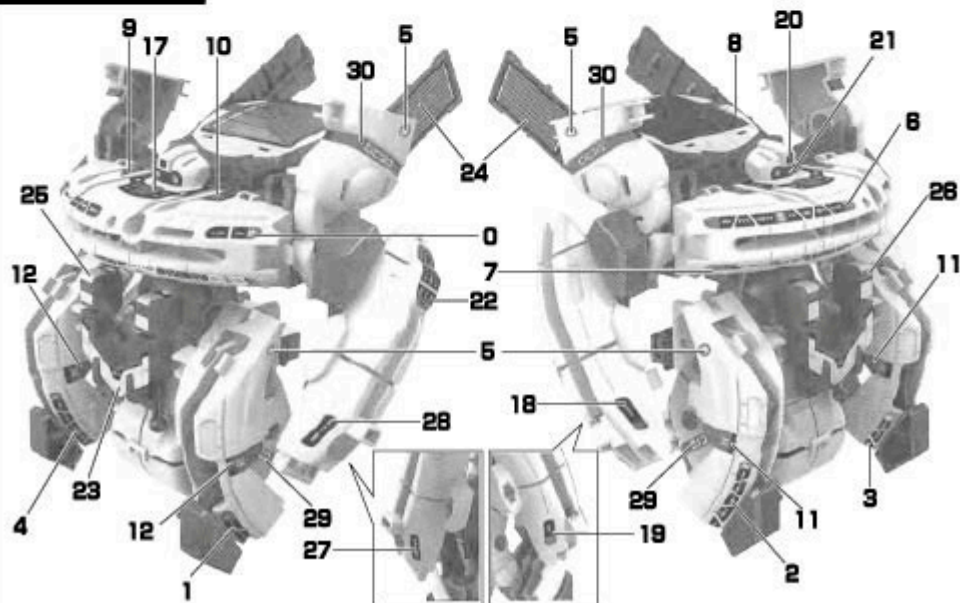
Астронавт



Станція



Механік



ПОПЕРЕДЖЕННЯ!

Не призначено для дітей віком до 36 місяців. Містить дрібні елементи – ризик задухи.

Не залишайте під прямими сонячними променями, це може спричинити зміну кольору іграшки.

Не кидайте окремі елементи іграшки або цілий виріб, це може пошкодити його.

Іграшкою не можна користуватися, коли один із елементів пошкоджено. Він може мати гострі травмонебезпечні частини.

Очистити брудні деталі можна чистою вологою серветкою.

Для уникнення можливого травмування рекомендуємо періодично оглядати стан іграшок, з якими грається дитина.

Продукція відповідає вимогам Технічного регламенту безпеки іграшок, про що зазначено в інформації, розміщеній на упаковці. Зберігайте упаковку.

Гарантія розповсюджується на заводські дефекти. У разі виникнення гарантійного випадку звертайтеся до продавця.

Специфікації та зовнішній вигляд можуть змінюватися без попередження.

Батарейки встановлюються лише дорослими. Не використовуйте одночасно старі та нові батарейки. Не використовуйте одночасно лужні, сольові (вуглець-цинкові) та акумуляторні (нікель-метал-гідридні, нікель-кадмієві) батарейки. Рекомендовано використовувати лужні батарейки.

УВАГА! Батарейки можуть містити хімічні речовини, тому утилізуйте їх належним чином, у спеціально відведених для цього місцях.

Ілюстрації можуть відрізнятися від фактичного зовнішнього вигляду товару.

ЗРОБЛЕНО В КИТАЇ



Робот-конструктор Same Toy

Космический флот 7 в 1 на солнечной батарее

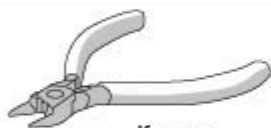
Same Toy Space Fleet 7 in 1 Solar robot kit

О наборе: / About the kit:

Same Toy - популярная серия учебных конструкторов для детей. С помощью конструкторов Same Toy дети учатся использовать солнечную энергию и создают собственноручно веселые игрушки, работающие на солнечной панели. / Same Toy is a popular series of educational kits for children. With Same Toy, children learn to use solar energy and create fun solar-powered toys with their own hands.

Конструктор Космический флот на солнечной панели 7 в 1 - новинка в линейке Same Toy. Конструктор для начинающих учит детей основам построения роботов. Исследователь, луноход, собака, шаттл, астронавт, станция, механик - таких семь различных моделей можно собрать из деталей конструктора. / The 7-in-1 Solar Rechargeable Space Fleet is a new addition to Same Toy product line. This educational kit for beginners teaches children the basics of robotics. Children can assemble seven different models - space explorer, rover, dog, shuttle, astronaut, station and mechanic.

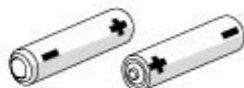
Вам понадобятся такие инструменты: / Required tools:



Кусачки
Diagonal pliers



Ножницы
Scissors



2 батарейки AAA
2 AAA batteries


Список механических деталей: / Mechanical part list:

P1	Ведущая шестерня (белая) Drive gear (white)	Количество Quantity
		1


P2	Ведущая шестерня (синяя) Drive gear (blue)	Количество Quantity
		1


P3	Шестерня (желтая) Gear (yellow)	Количество Quantity
		2

P4	Вал-шестерня Gear shaft	Количество Quantity
		1

P5	Губка Sponge	Количество Quantity
		3

P6	Круглый вал Round shaft	Количество Quantity
		3

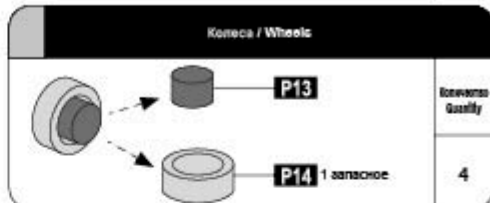
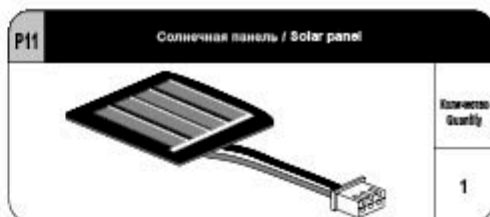
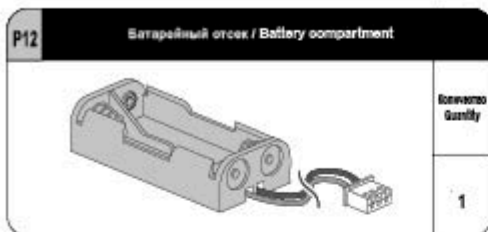
P7	Шестигранный вал Hex shaft	Количество Quantity
		1

P8	Круглый вал Round shaft	Количество Quantity
		3

P9	Двигатель с печатной платой PCB motor	Количество Quantity
		1



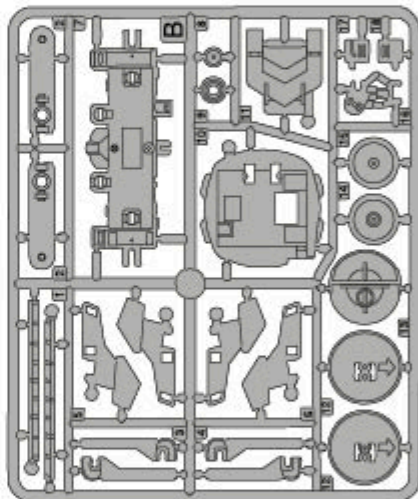
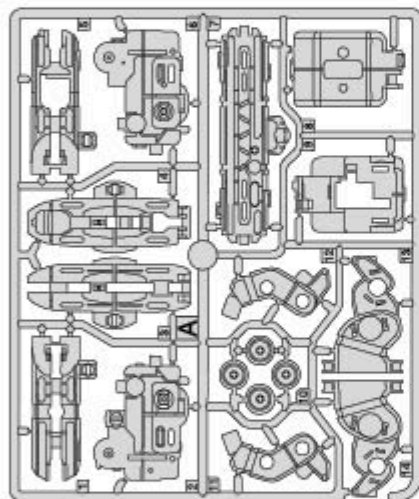
Внимание: не подключайте кабели к электрической сети!
Warning: do not connect cables to the mains!



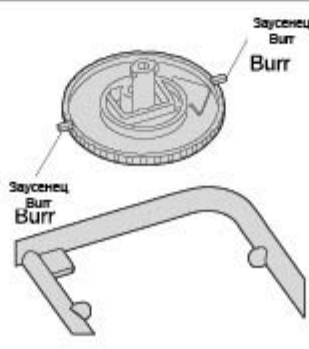
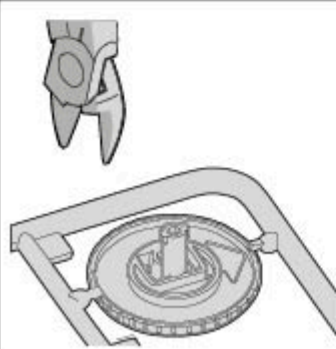
Пластиковые детали: / Plastic parts:



Не вырезайте все детали сразу. Отсоединяйте нужные детали шаг за шагом. / Don't cut out all of the parts at once. Disconnect the desired parts step by step.

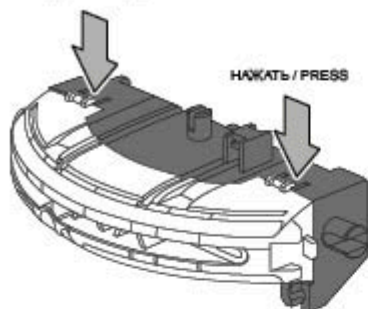


Рекомендации: / Recommendations:



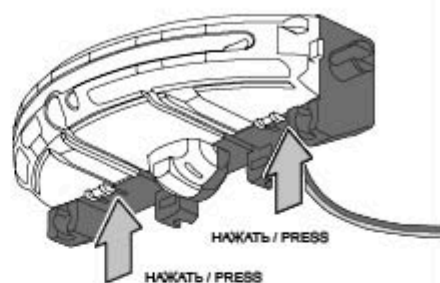
Батарейный модуль / Battery module

НАЖАТЬ / PRESS

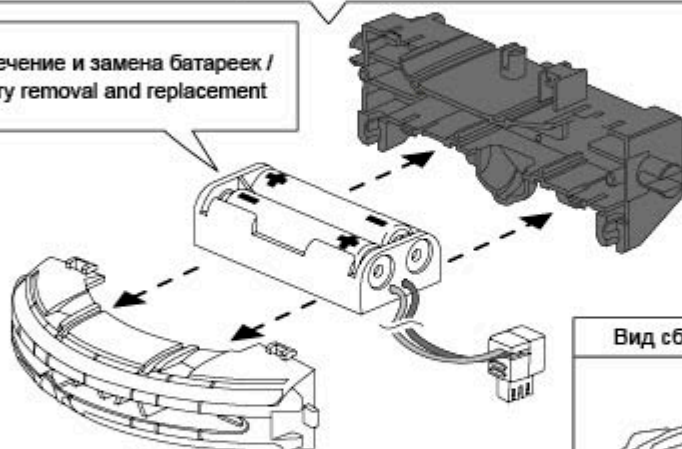


НАЖАТЬ / PRESS

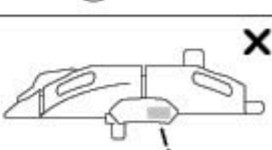
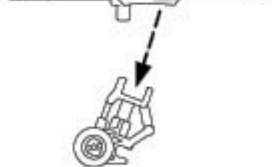
Вид снизу / Bottom view



Извлечение и замена батареек /
Battery removal and replacement

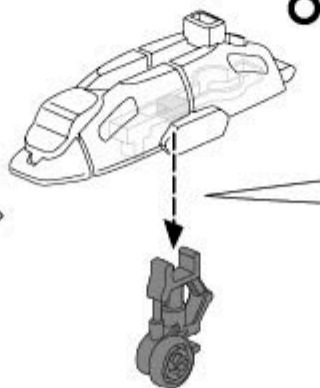
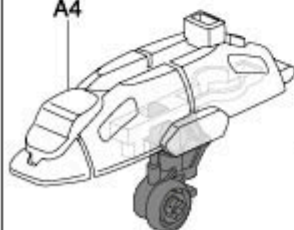


Вид сбоку / Side view

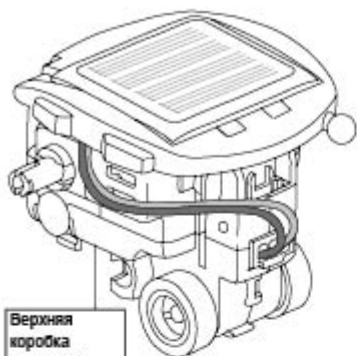


Шасси / Chassis

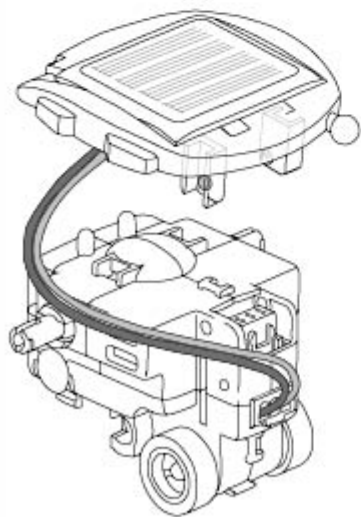
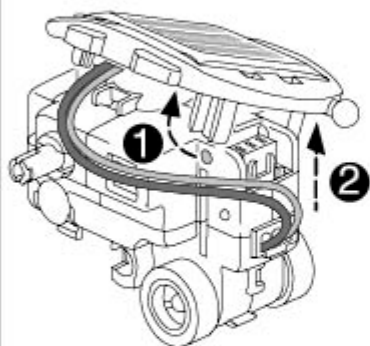
A4



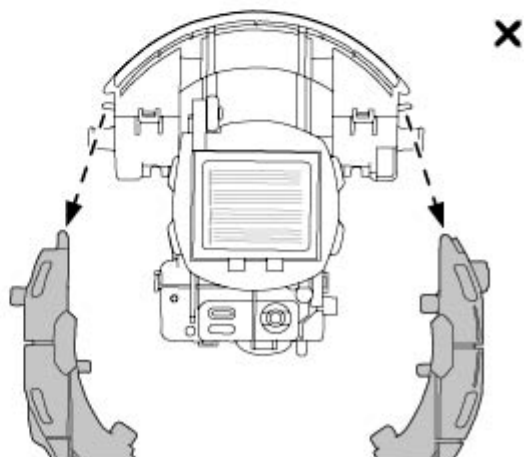
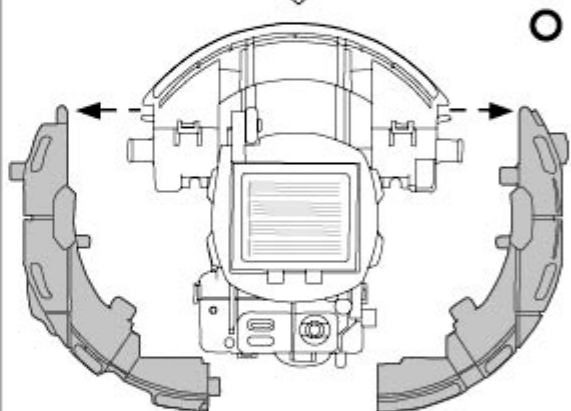
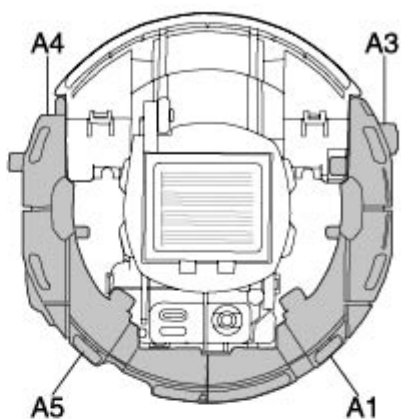
Солнечный модуль / Solar module

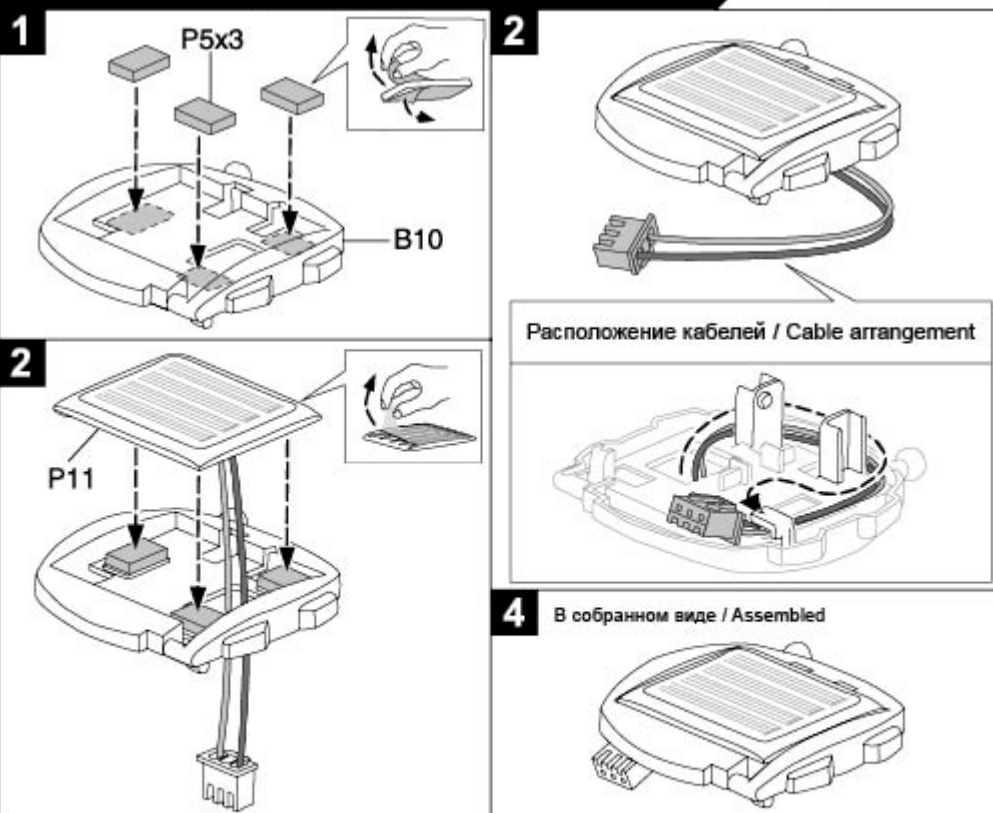
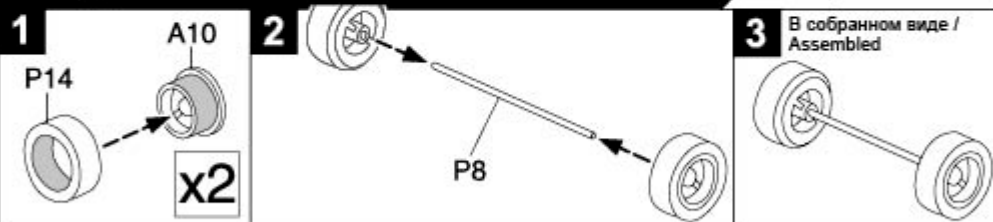
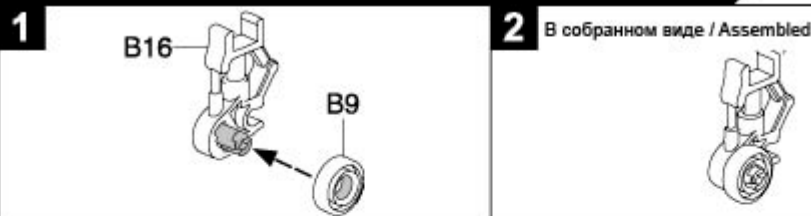


Верхняя
коробка
передатч /
Upper gear
box

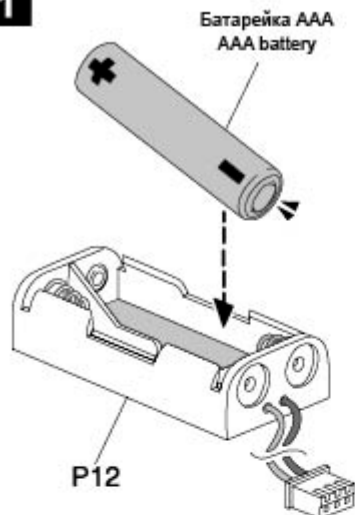


Солнечная установка / Solar station

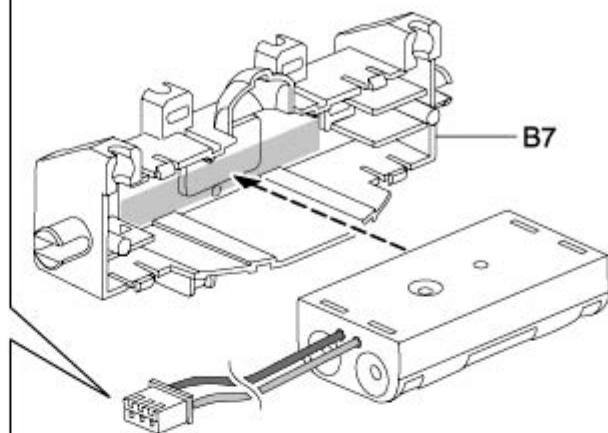




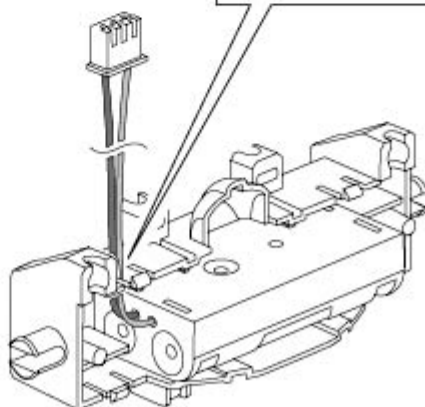
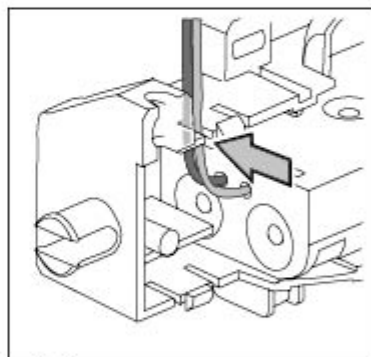
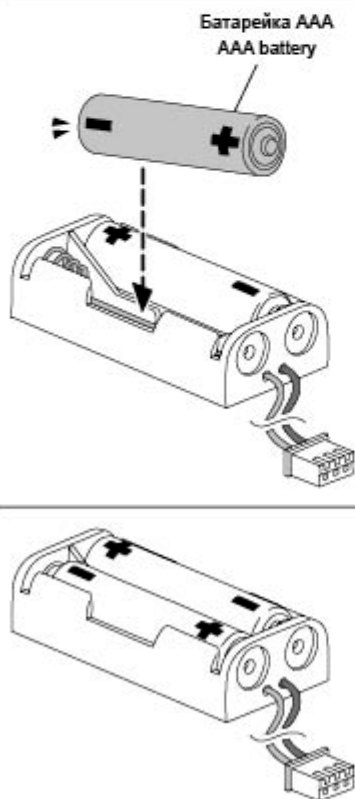
1



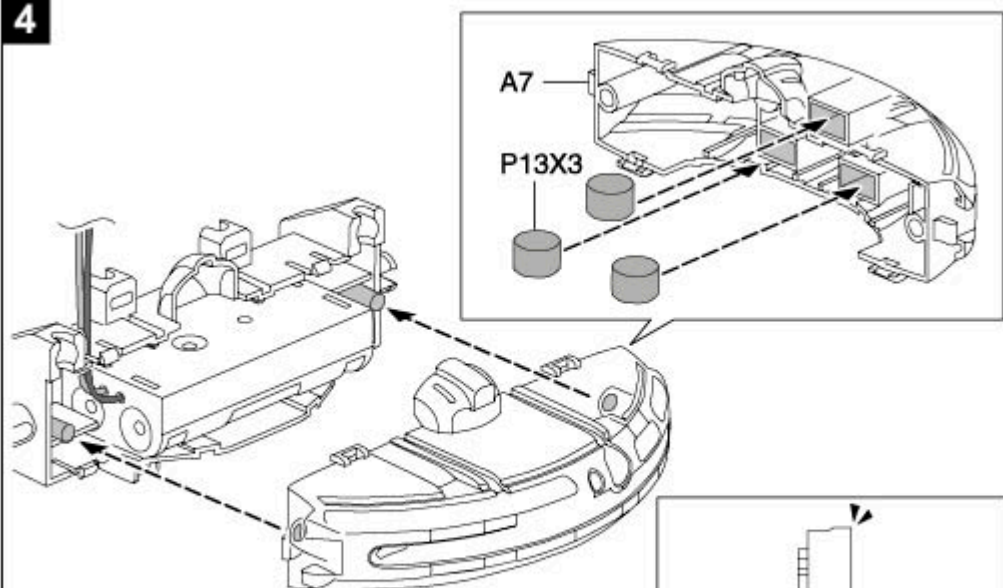
2



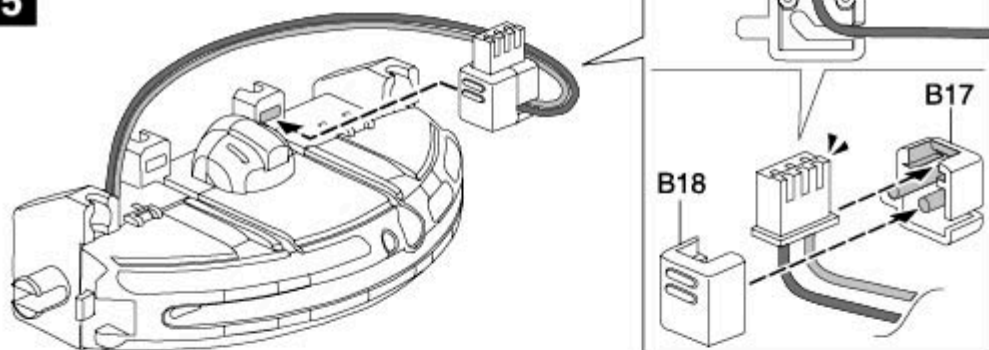
3



4

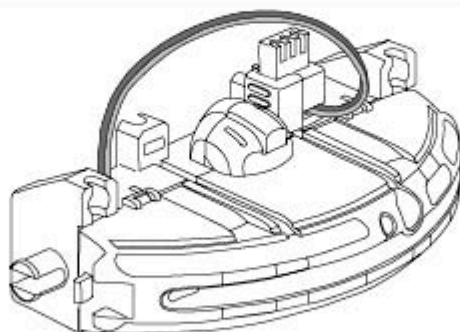


5



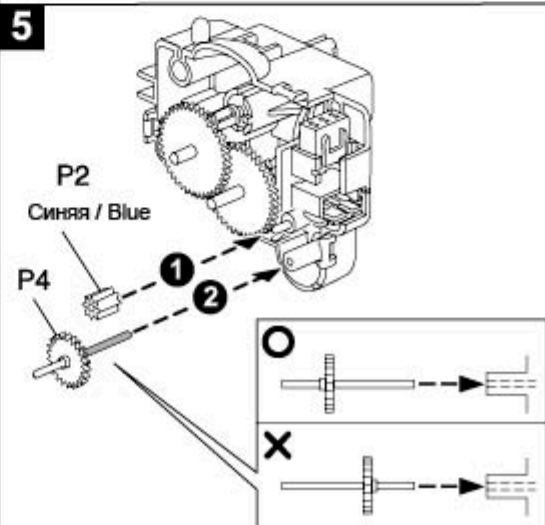
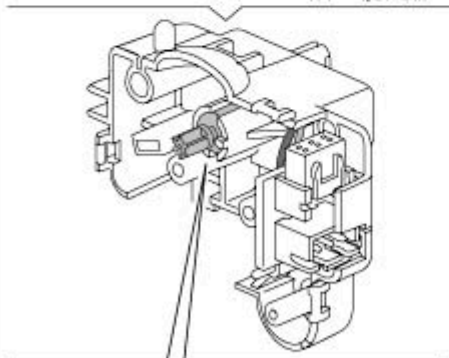
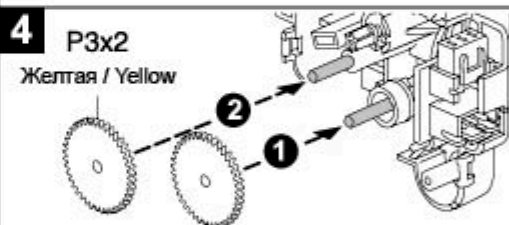
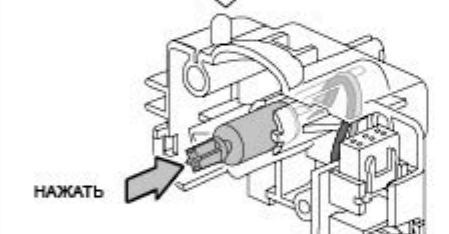
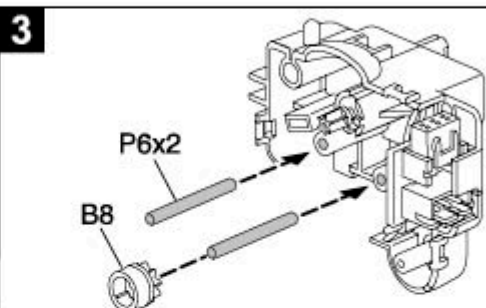
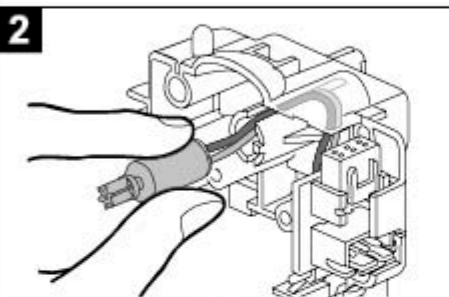
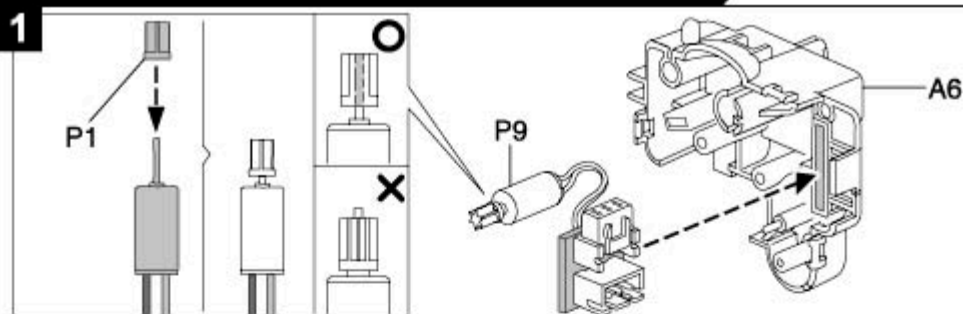
6

В собранном виде
Assembled

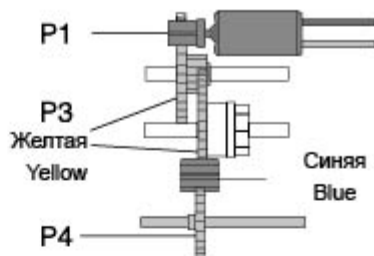
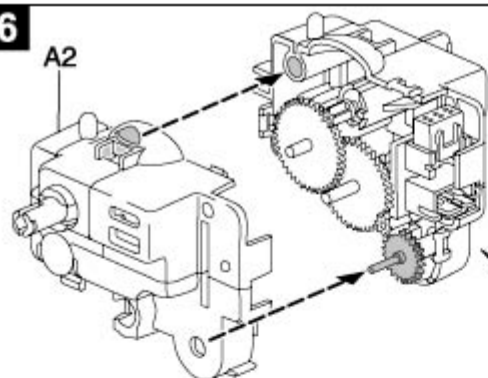


Замена батареек / Battery replacement

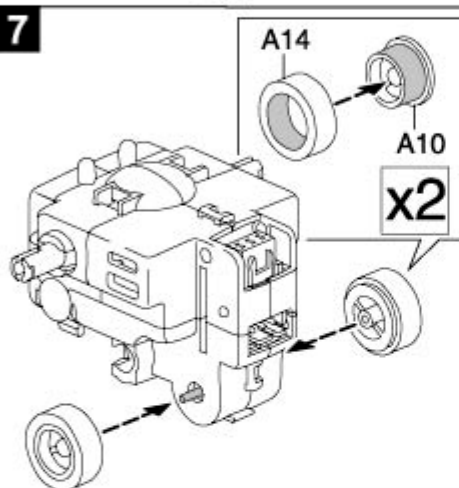
Для замены батареек см. стр. 55 / To replace the batteries see p.55



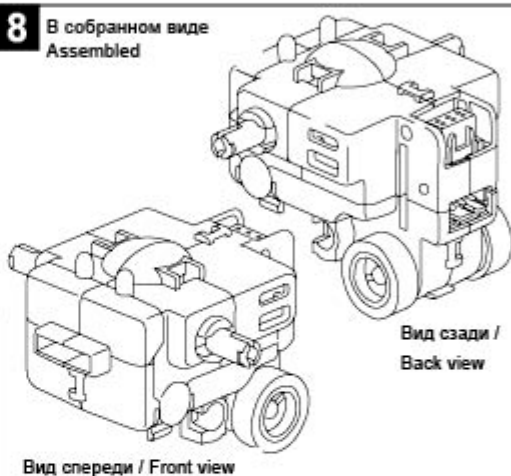
6



7



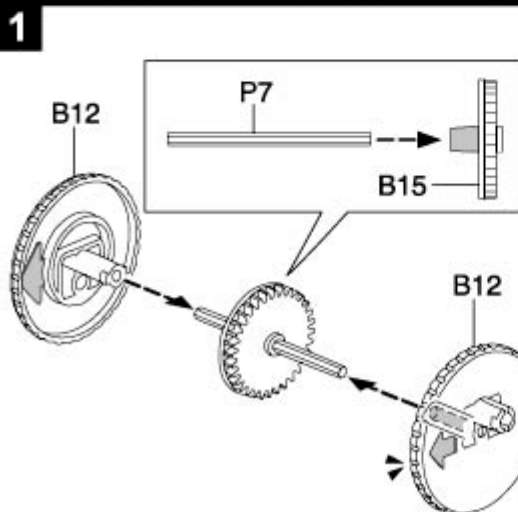
8

В собранном виде
Assembled

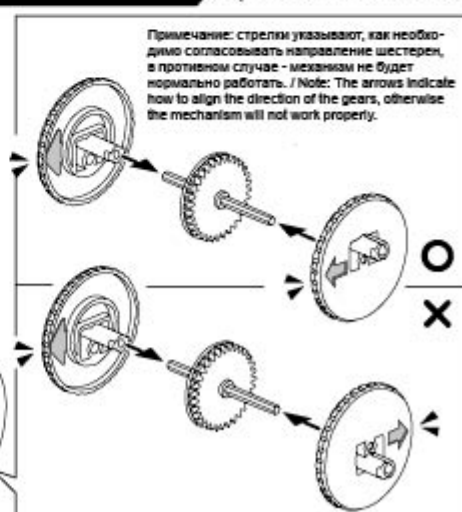
Нижняя коробка передач / Lower gear box

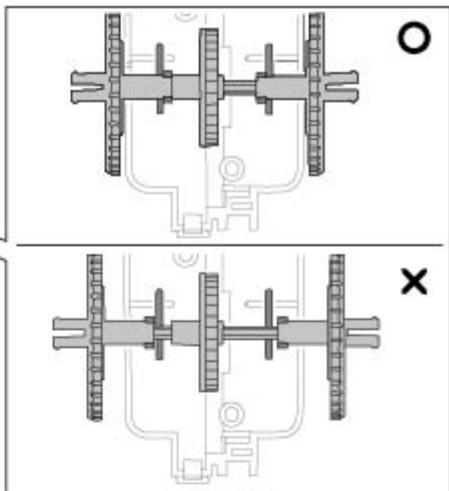
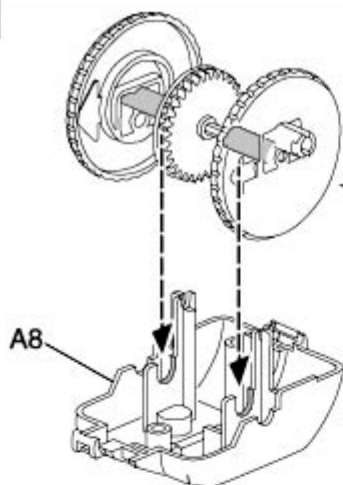
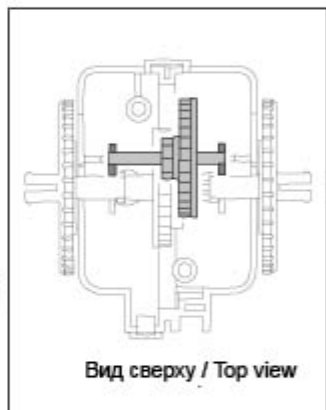
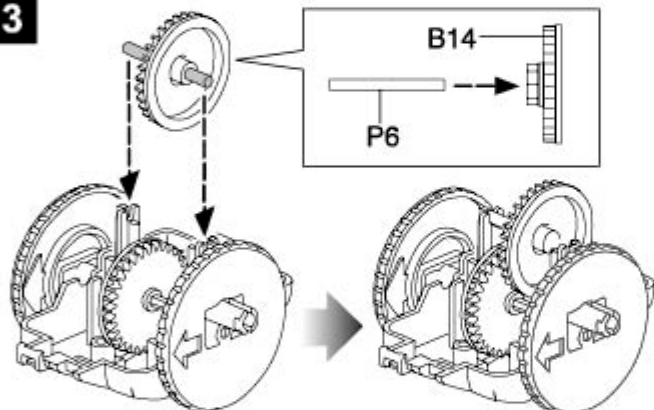
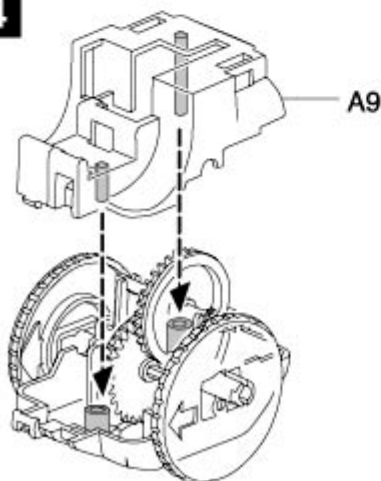
Сборка / Assembly

1



Примечание: стрелки указывают, как необходимо согласовать направление шестерен, в противном случае - механизм не будет нормально работать. / Note: The arrows indicate how to align the direction of the gears, otherwise the mechanism will not work properly.

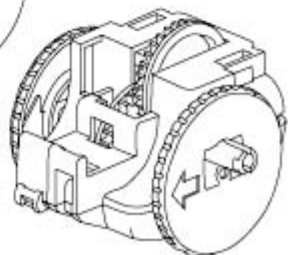


2**3****4****5**

В собранном виде / Assembled

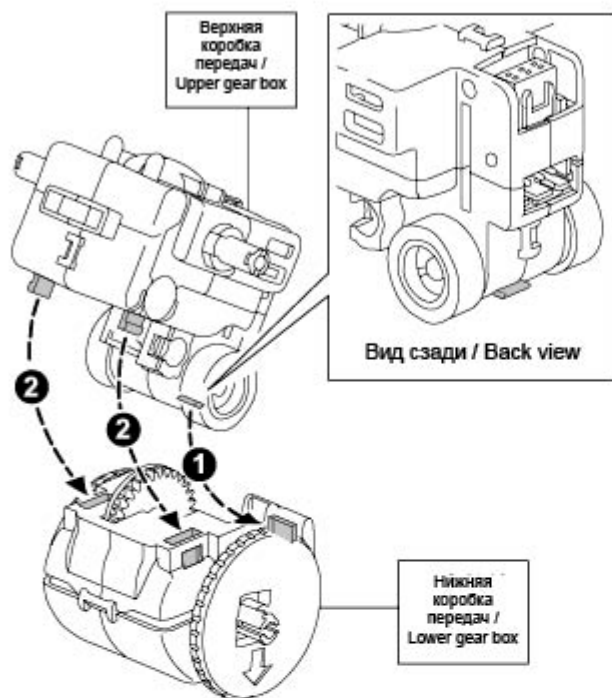


前视图
Вид спереди
Front view



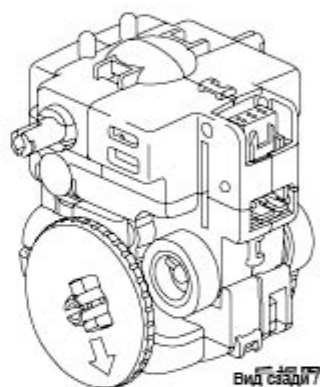
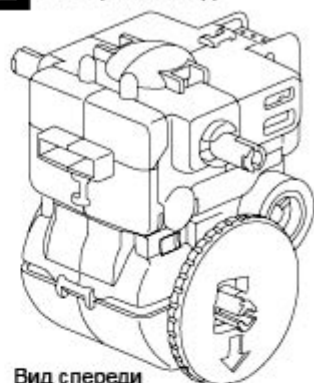
Вид сзади / Back view

1

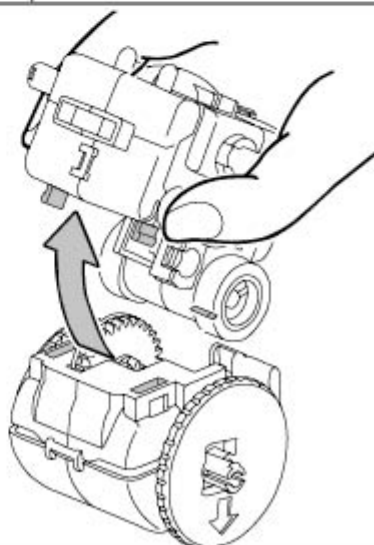
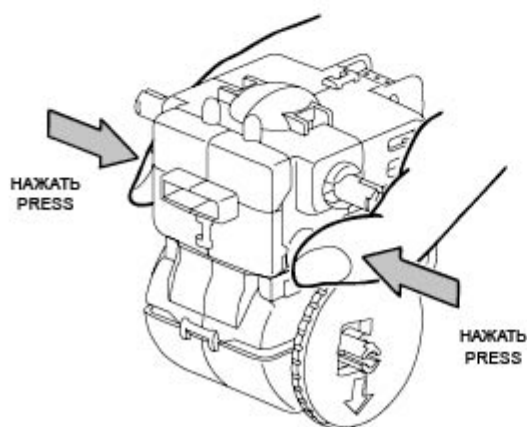


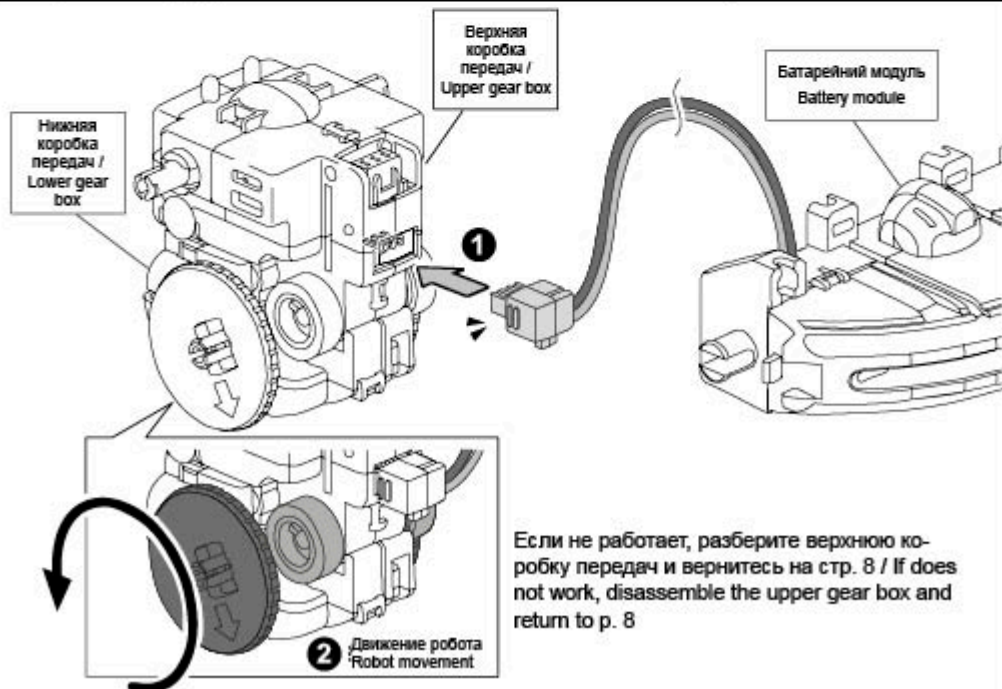
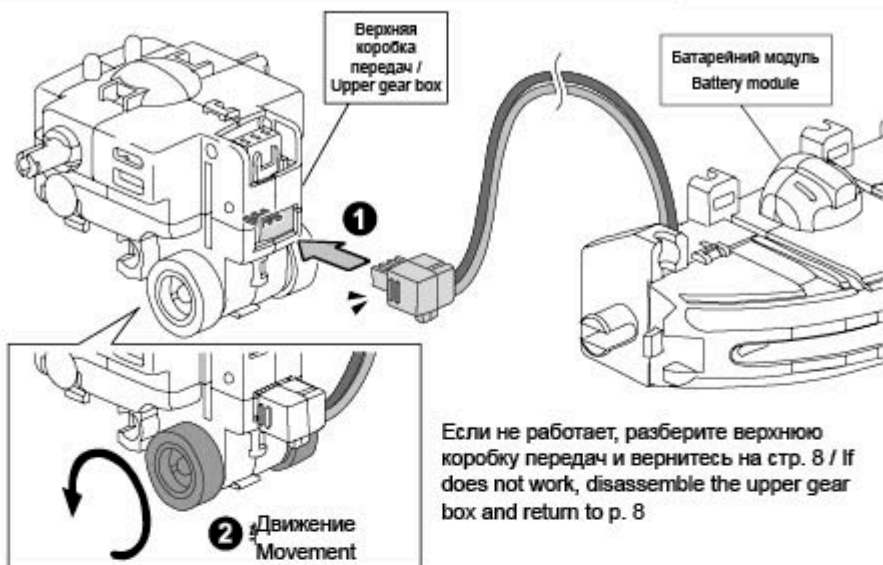
2

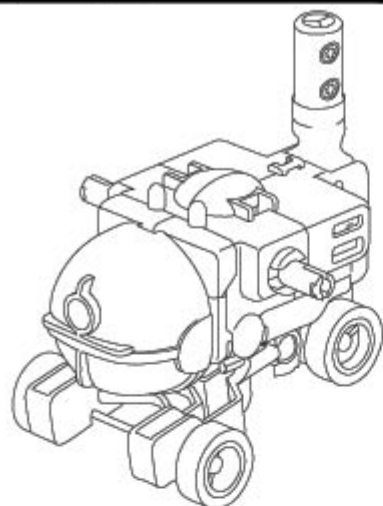
В собранном виде



Как разобрать: / How to disassemble:



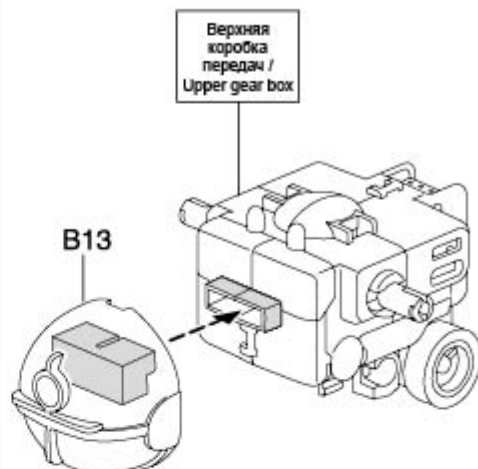




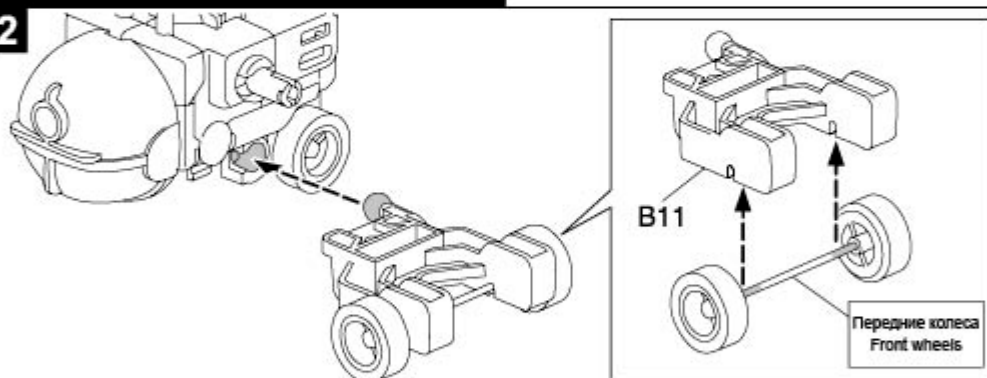
Источник питания: / Power supply:

Перезаряжаемая микробатарея / Rechargeable micro battery

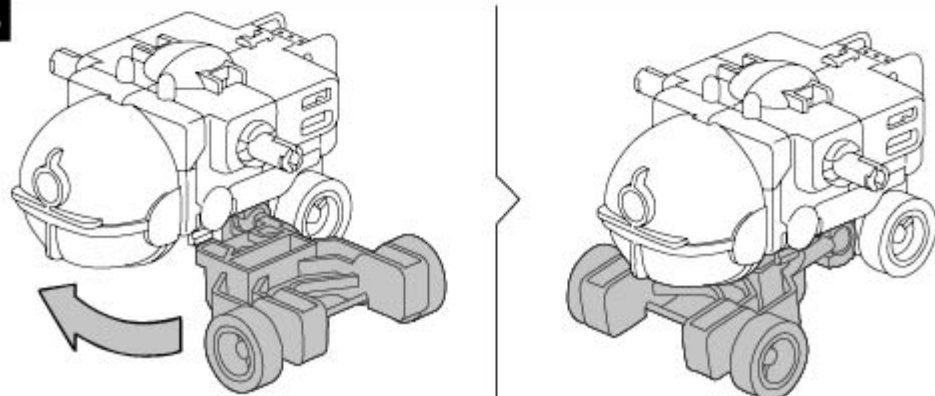
1



2



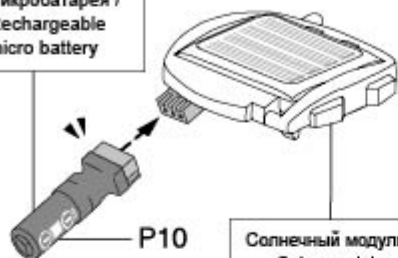
3



4 Два способа зарядки микробатареи / Two ways to charge the micro battery

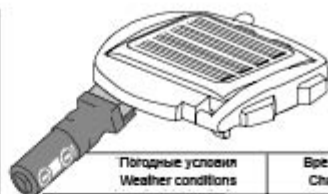
С помощью солнечного модуля / Using solar module

Перезаряжаемая микробатарея / Rechargeable micro battery



P10

Солнечный модуль / Solar module



Погодные условия / Weather conditions

Время зарядки / Charging time



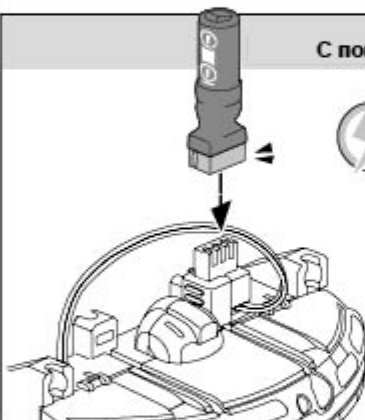
прибл. 5 мин / approx. 5 min
макс. 1 ч / max. 1 hour



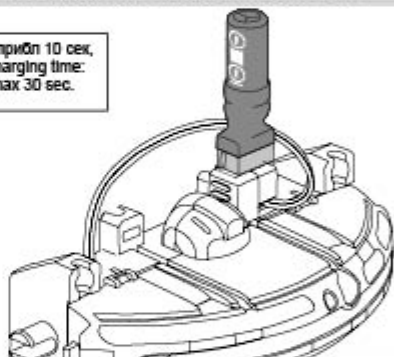
прибл. 10 мин / approx. 10 min
макс. 3 ч / max. 3 hours

ИЛИ
OR

С помощью батарейного модуля / Using battery module

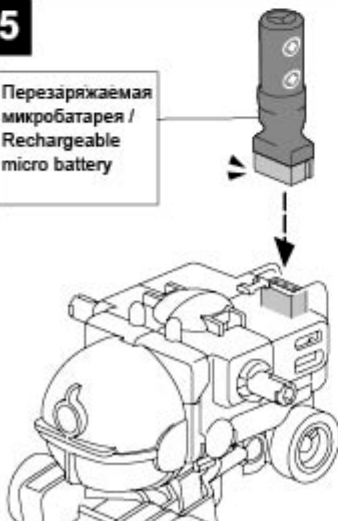


Время зарядки: прибл. 10 сек.
макс. 30 сек. / Charging time:
approx. 10 sec, max 30 sec.



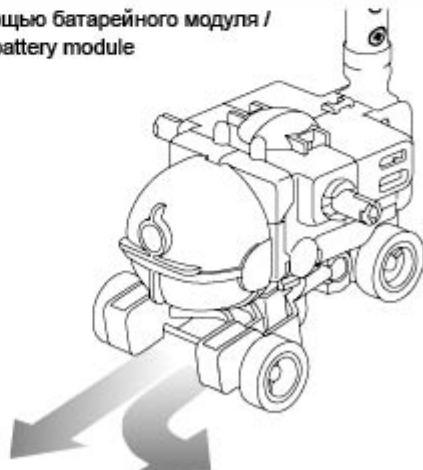
5

Перезаряжаемая микробатарея / Rechargeable micro battery



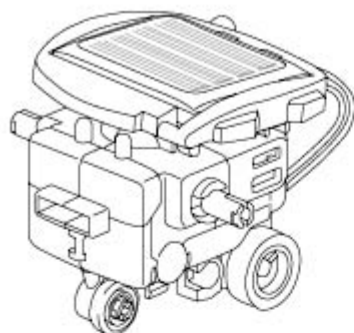
6

С помощью батарейного модуля / Using battery module



Декорирование / Decoration

См. соответствующий раздел / See the relevant section



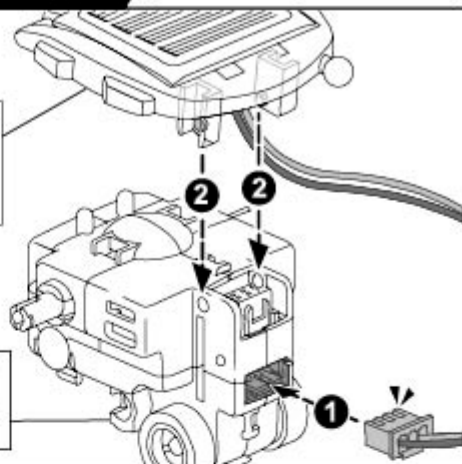
Источник питания: / Power supply:

Солнечный модуль / Solar module

1

Солнечный
модуль /
Solar
module

Верхняя
коробка
передат.
Upper gear
box

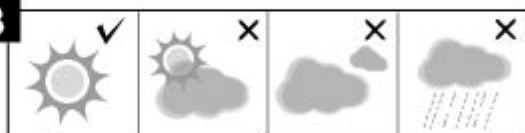


2

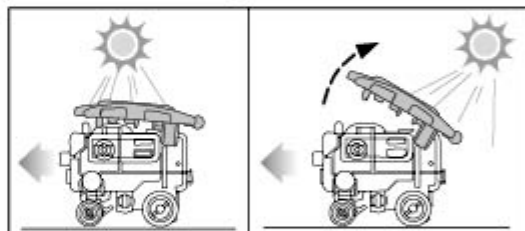


Шасси
Chassis

3



Погодные условия / Weather conditions



Поверните солнечный модуль в сторону солнечного луча /
Turn the solar module towards direct sunlight



Движение робота
Robot movement

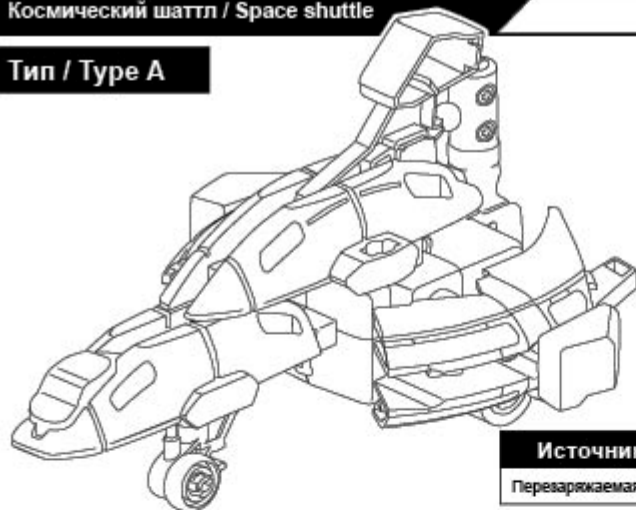
Декорирование /
Decoration

См. соответствующий раздел /
See the relevant section

Способ разборки /
How to disassemble

Способ разборки солнечного модуля см. на стр. 52 /
See solar module disassembly method on p. 100

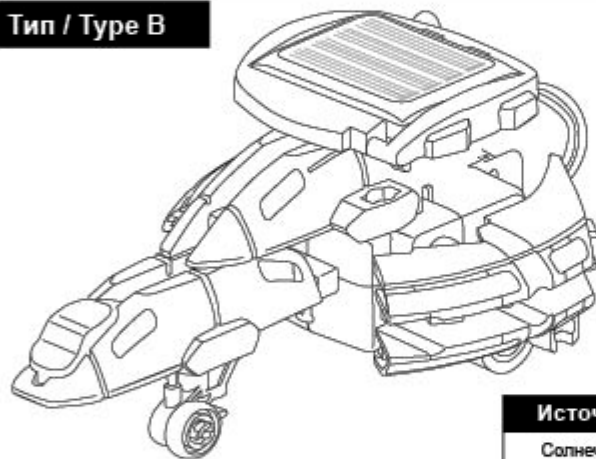
Тип / Type A



Источник питания: / Power supply:

Перезаряжаемая микробатарея / Rechargeable micro battery

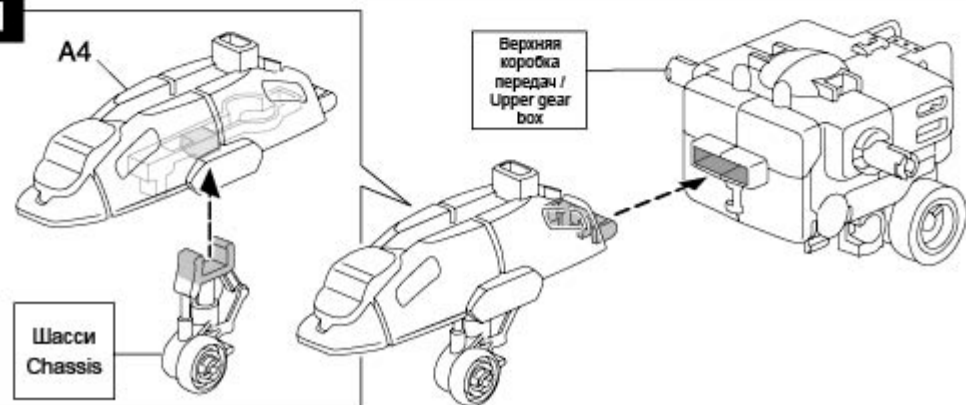
Тип / Type B



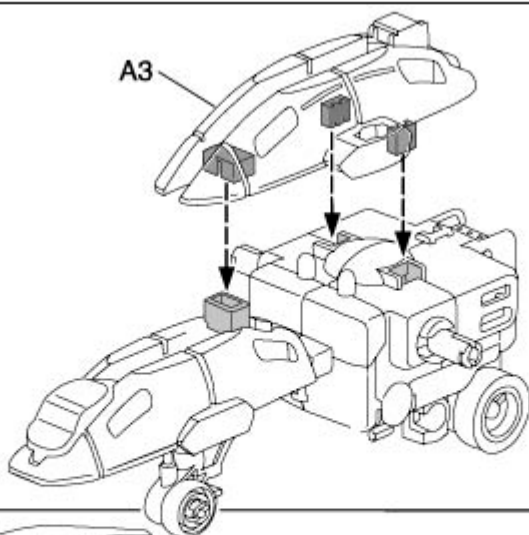
Источник питания: / Power supply:

Солнечный модуль / Solar moduleSolar module

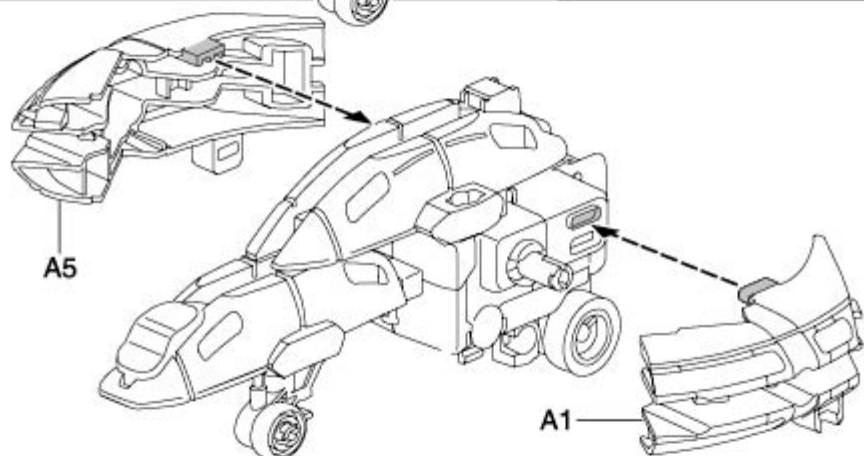
1



2

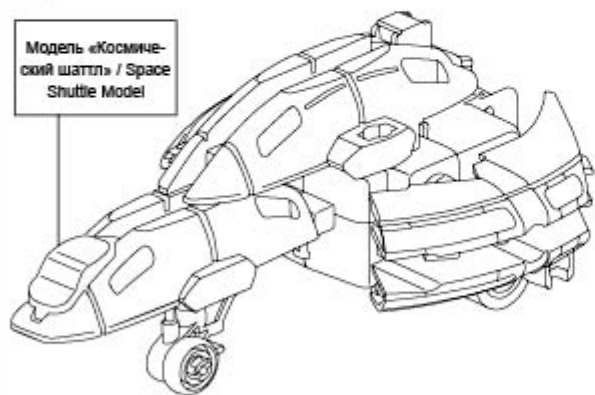


3

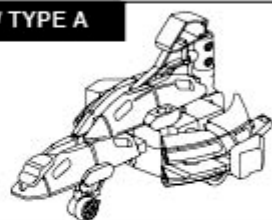


4

Модель «Космический шаттл» / Space Shuttle Model



ТИП / TYPE A

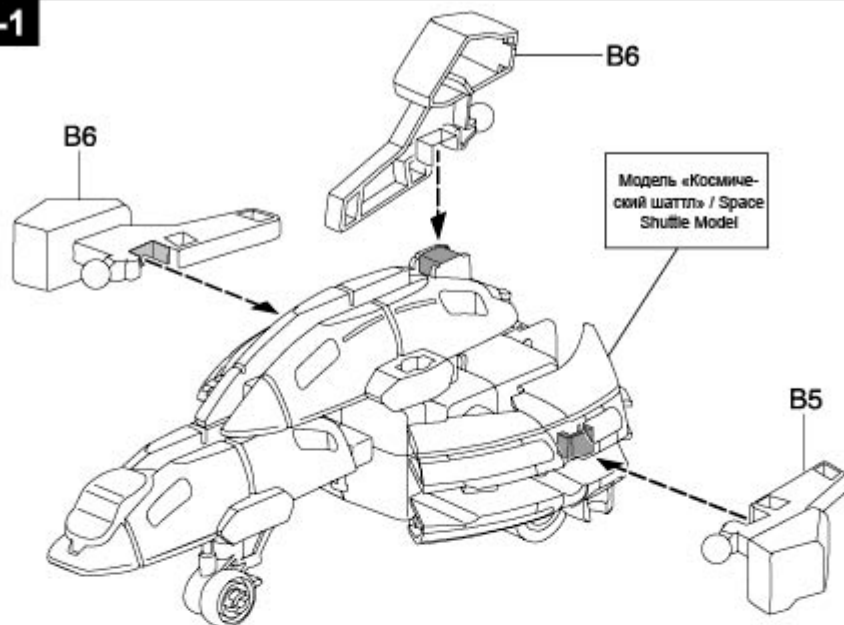


ТИП / TYPE B



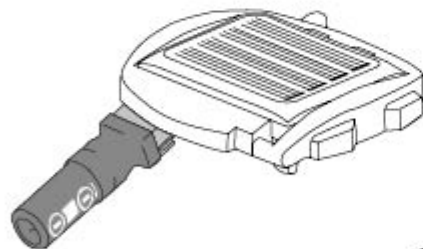
ТИП / TYPE A

A-1



A-2 Два способа зарядки микробатареи / Two ways to charge the micro battery

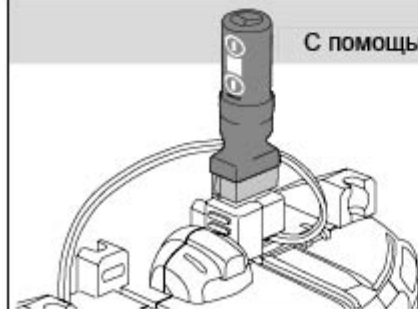
С помощью солнечного модуля / Using solar module



Погодные условия Weather conditions	Время зарядки Charging time
	прибл. 5 мин. макс. 1 ч approx. 5 min max. 1 hour
	прибл. 10 мин. макс. 3 ч approx. 10 min max. 3 hours

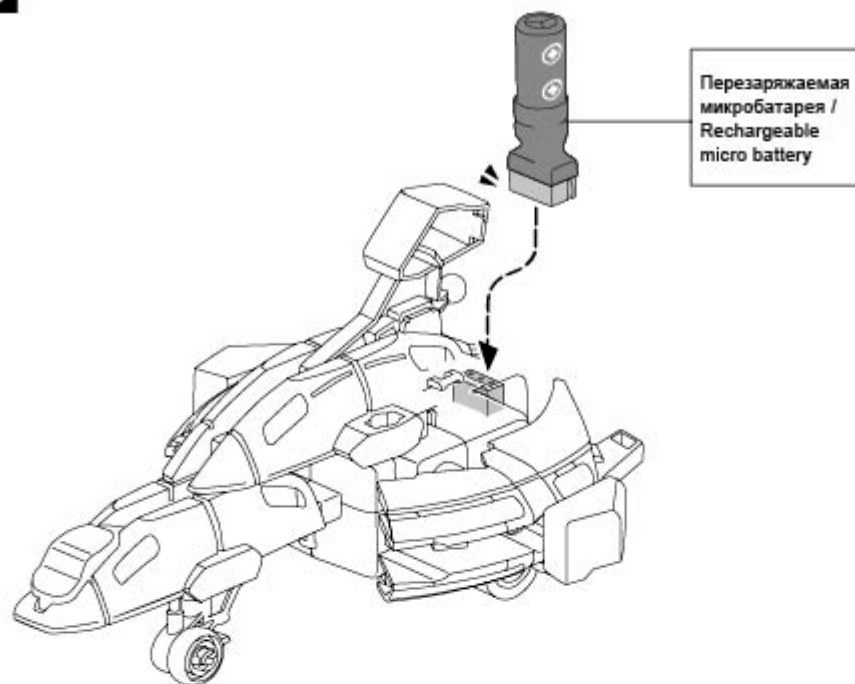
ИЛИ
OR

С помощью батарейного модуля / Using battery module

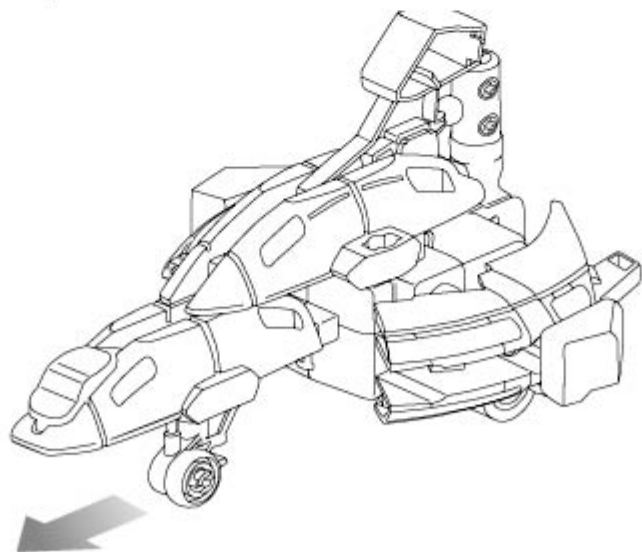


Время зарядки: прибл. 10 сек.
макс. 3 часа / Charging time:
approx. 10 sec, max 30 sec.

A-3

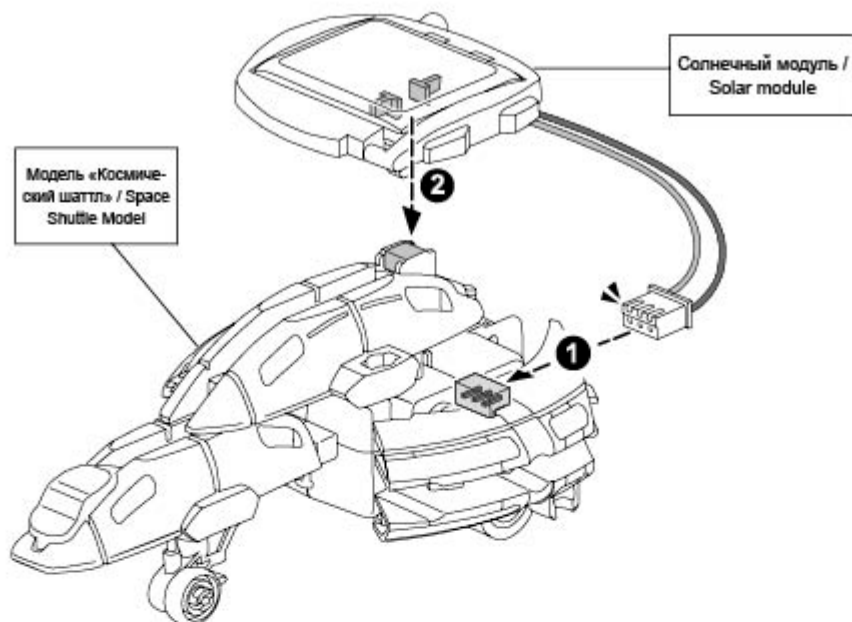


A-4 Движение робота / Robot movement

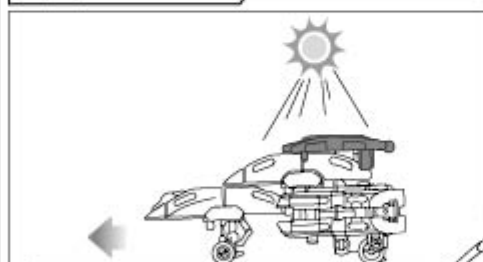


ТИП / TYPE B

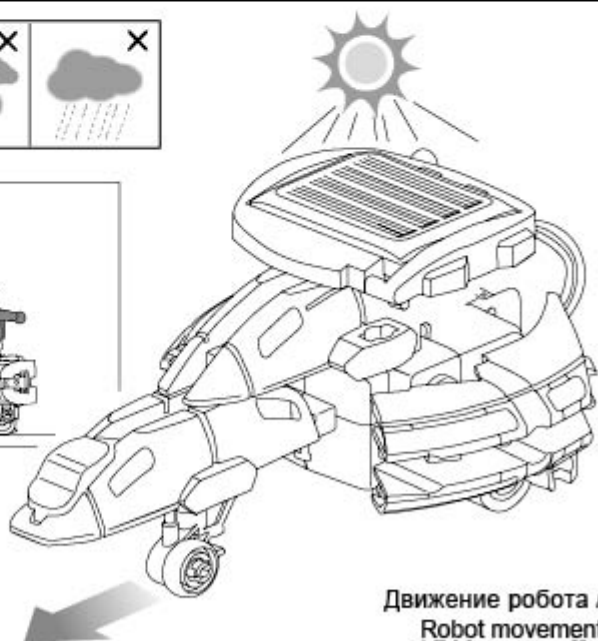
B-1



B-2



Поверните солнечный модуль к прямым солнечным лучам / Turn the solar module towards direct sunlight



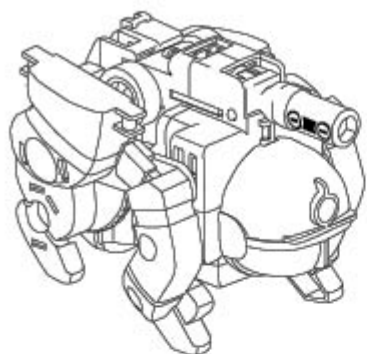
Декорирование / Decoration

См. на стр. 94 / See the relevant section

Как разобрать / Как разобрать

Схему разборки шасси см. на стр. 52 / See the relevant section p. 52

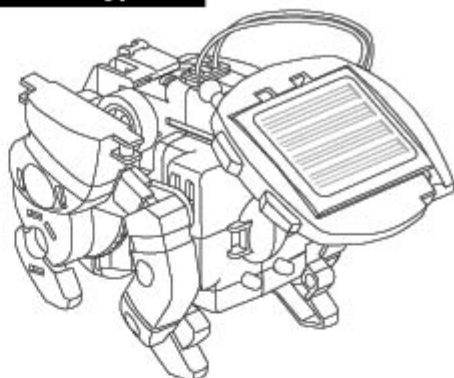
Тип / Type А



Источник питания: / Power supply:

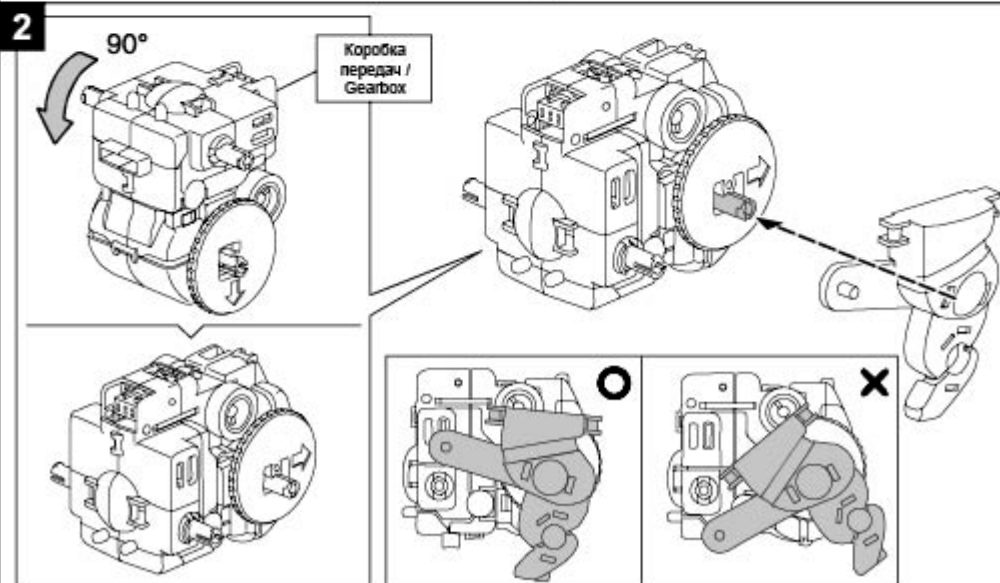
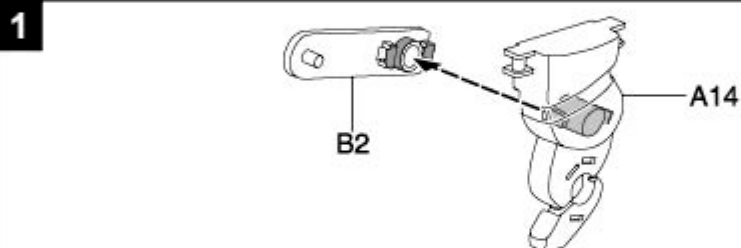
Перезаряжаемая микробатарея / Rechargeable micro battery

Тип / Type В

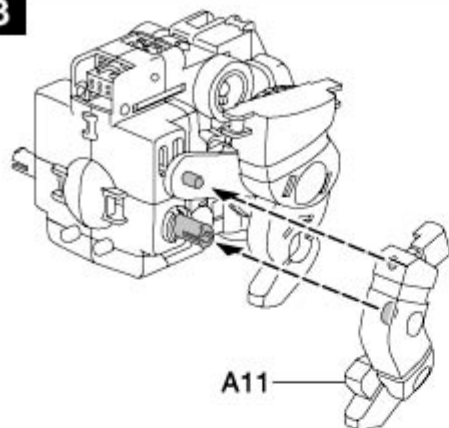


Источник питания: / Power supply:

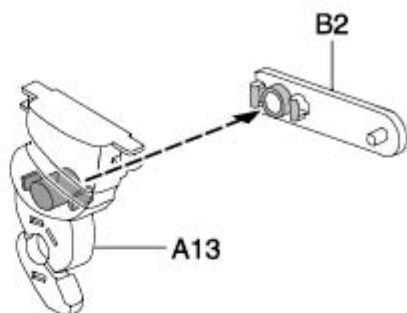
Солнечный модуль / Solar module



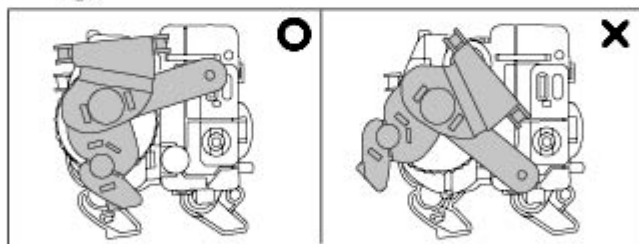
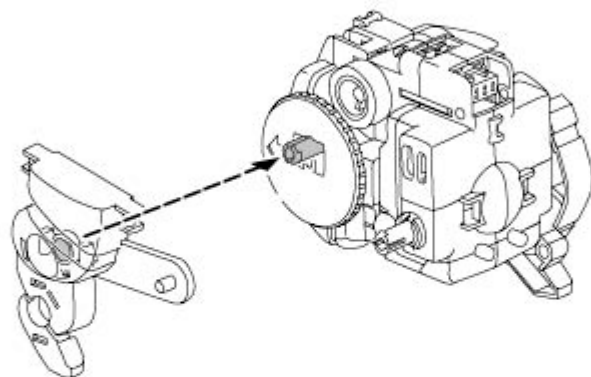
3



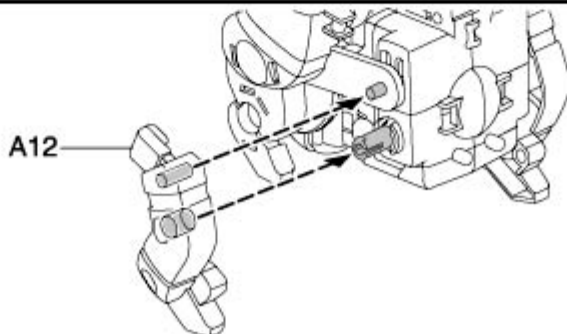
4



5

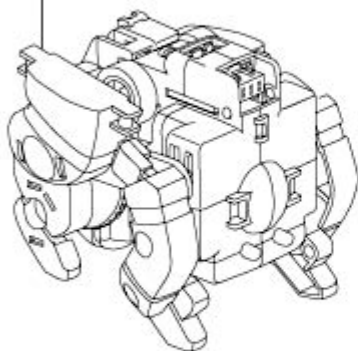


6

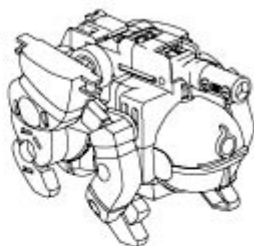


7

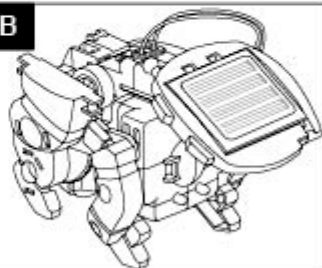
Модель «Космическая собака» /
Space Dog Model



ТИП / TYPE А



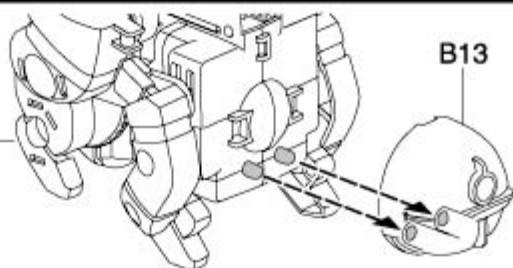
ТИП / TYPE В



ТИП / TYPE А

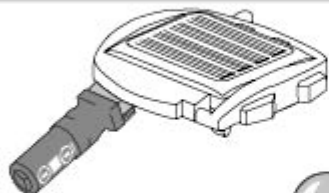
A-1

Модель «Космическая собака» /
Space Dog Model



A-2 Два способа зарядки микробатареи / Two ways to charge the micro battery

С помощью солнечного модуля / Using solar module



Погодные условия
Weather conditions

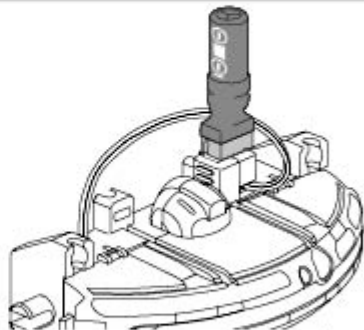


Время зарядки
Charging time

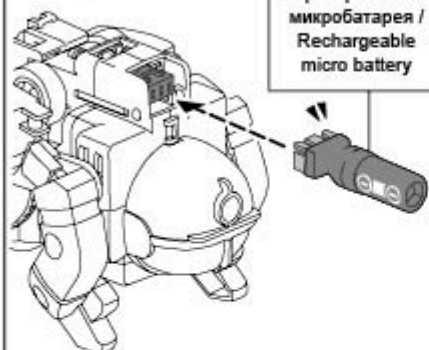
прибл. 5 мин
макс. 1 ч
approx. 5 min
max. 1 hour

прибл. 10 мин
макс. 3 ч
approx. 10 min
max. 3 hours

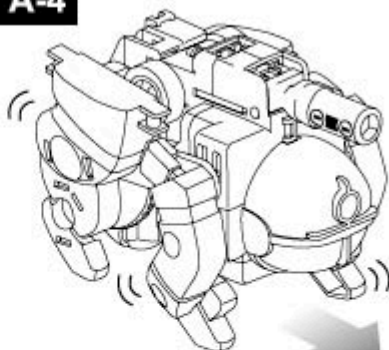
С помощью батарейного модуля / Using battery module

ИЛИ
ОГ

Время зарядки: прибл. 10 сек.,
макс. 30 сек. / Charging time:
approx. 10 sec, max 30 sec.

A-3

Перезаряжаемая
микробатарея /
Rechargeable
micro battery

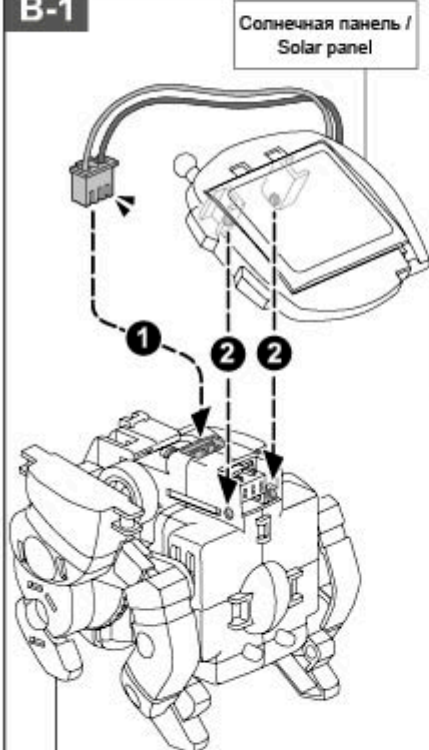
A-4

Движение
робота / Robot
movement

Декорирование робота /
Robot decoration

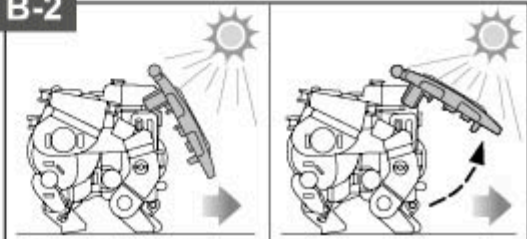
см. в разделе «Декорирование» /
See «Decoration» section

ТИП / TYPE B

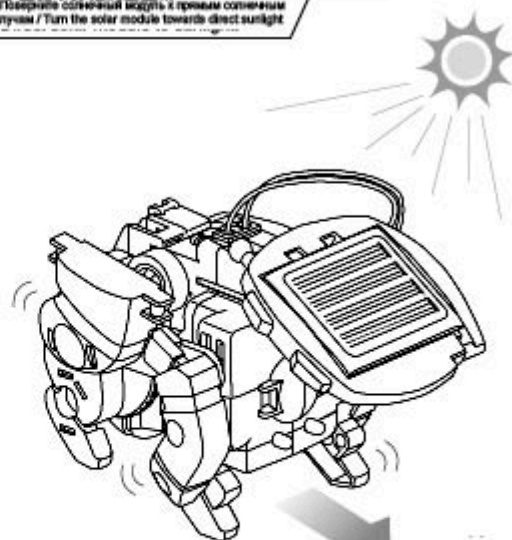
B-1

Солнечная панель /
Solar panel

Модель «Косми-
ческая собака» /
Space Dog Model

B-2

Поверните солнечный модуль в прямые солнечные
лучи / Turn the solar module towards direct sunlight

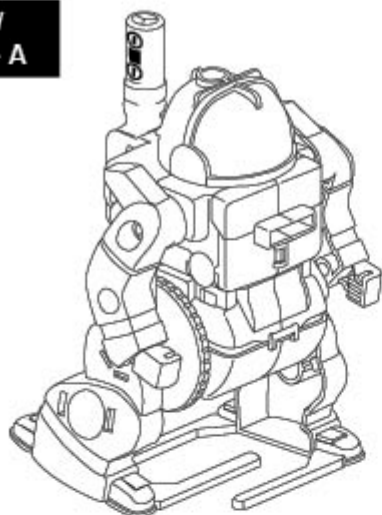


Движение
робота / Robot
movement

Декорирование робота /
Robot decoration

см. в разделе «Декорирование» /
See «Decoration» section

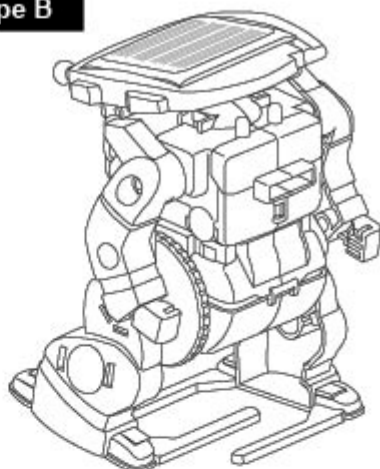
Тип /
Type A



Источник питания: / Power supply:

Перезаряжаемая микробатарея / Rechargeable micro battery

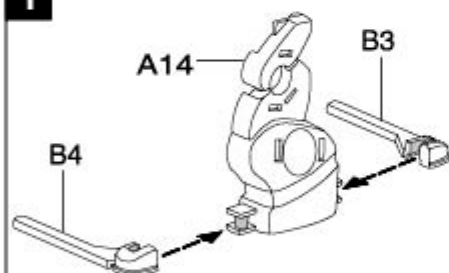
Тип /
Type B



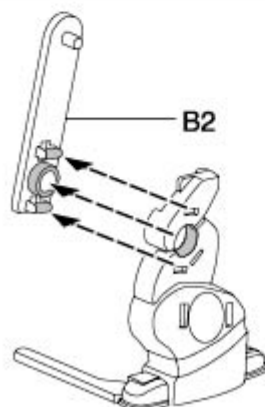
Источник питания: / Power supply:

Солнечный модуль / Solar module

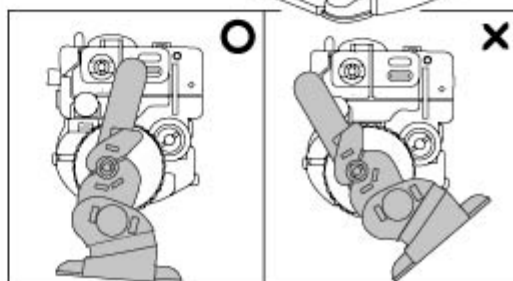
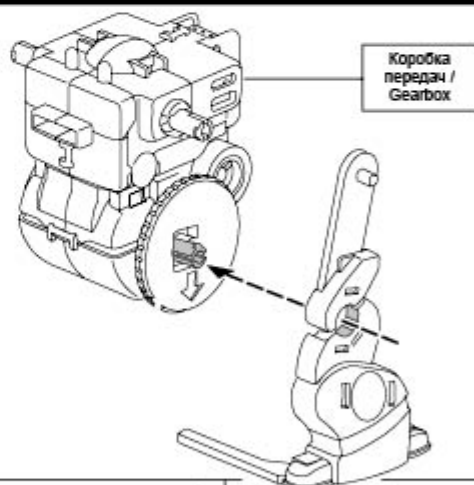
1



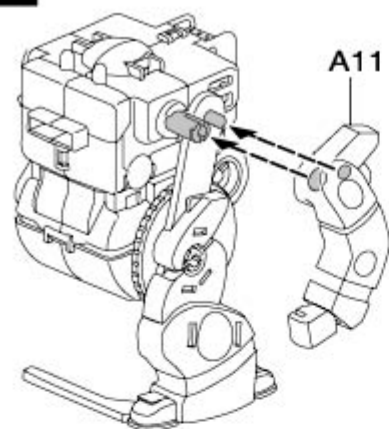
2



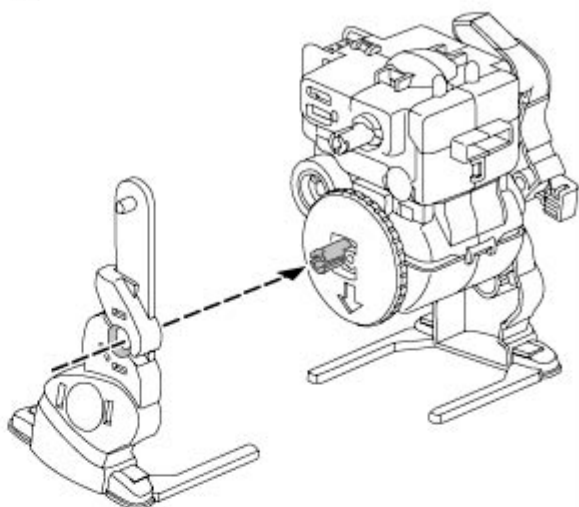
3



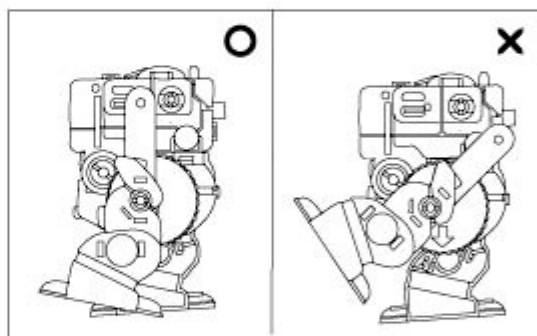
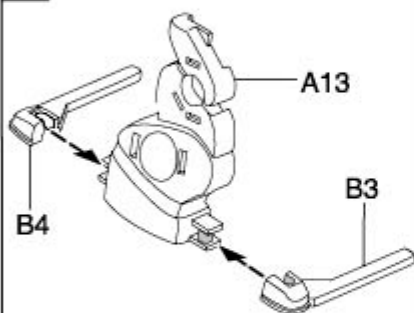
4



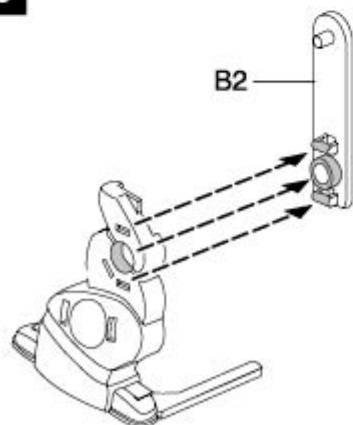
7



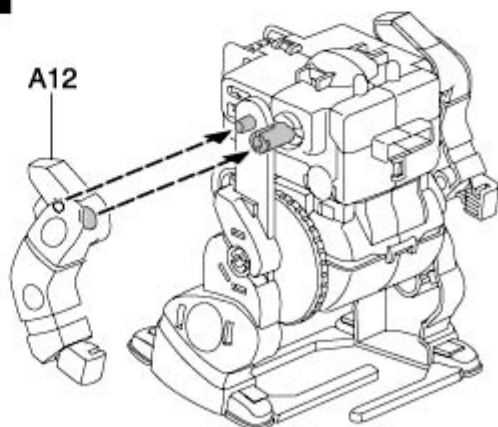
5

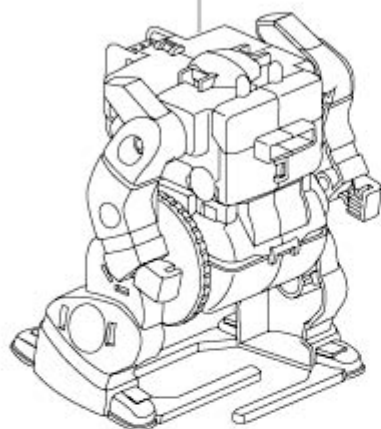
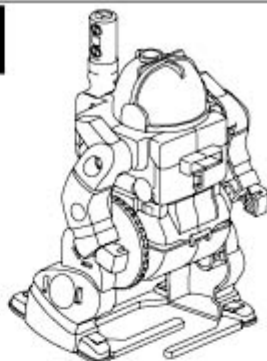
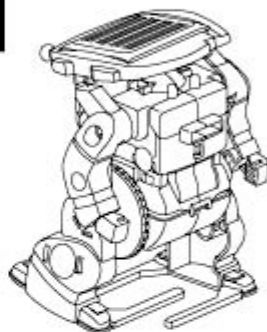
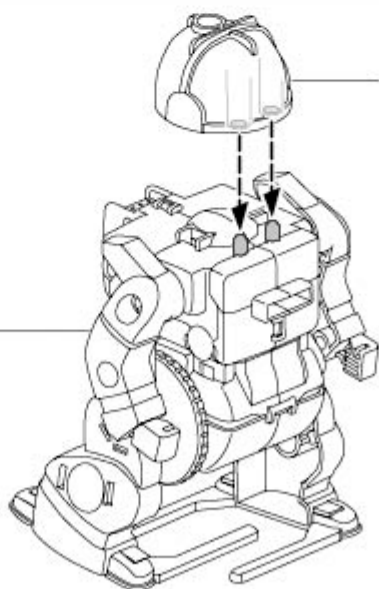


6



8

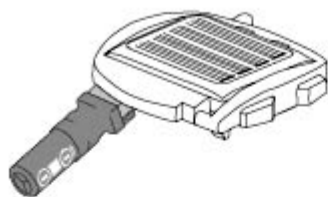


9Астронавт /
AstronautТип /
Type AТип /
Type B**ТИП / TYPE A****A-1**Астронавт /
Astronaut

B13

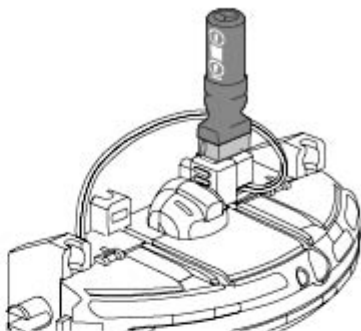
A-2 Два способа зарядки микробатареи / Two ways to charge the micro battery



С помощью солнечного модуля /
Using solar module



ИЛИ

С помощью батарейного модуля /
Using battery module



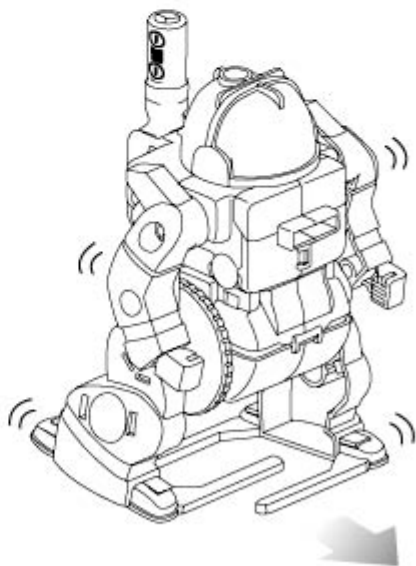
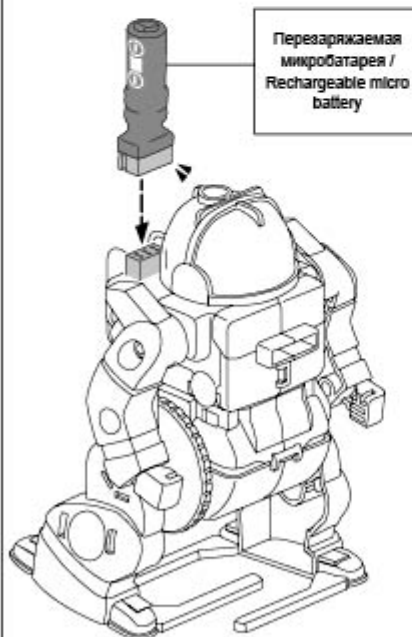
Погодные условия Weather conditions	Время зарядки Charging time
	прибл. 5 мин, макс. 1 ч approx. 5 min max. 1 hour
	прибл. 10 мин, макс. 3 ч approx. 10 min max. 3 hours



прибл. 10 с, макс. 30 с /
approx. 10 sec, max 30 sec.

A-3

A-4 Движение робота / Robot movement

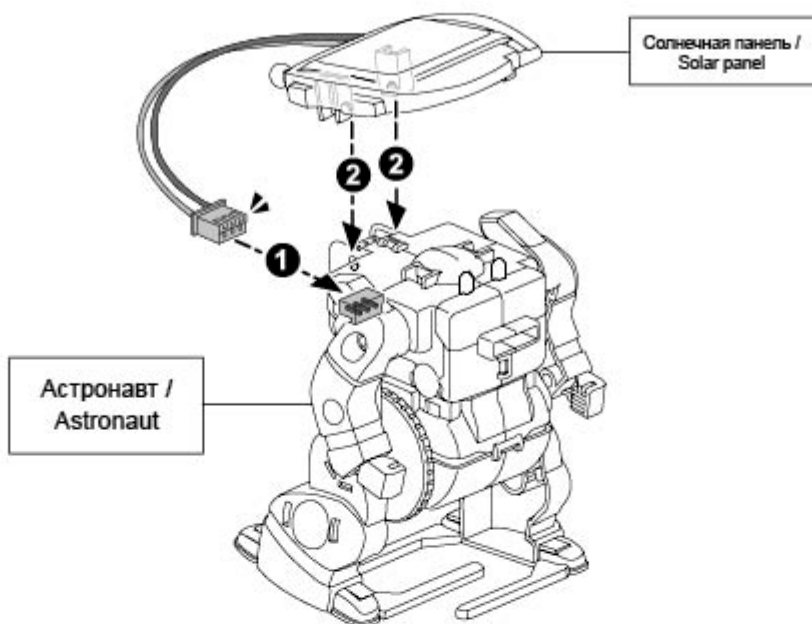


Декорирование робота /
Robot decoration

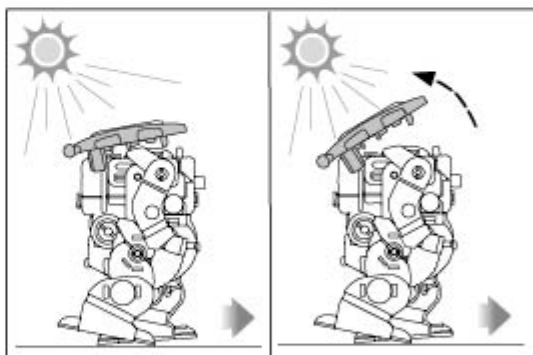
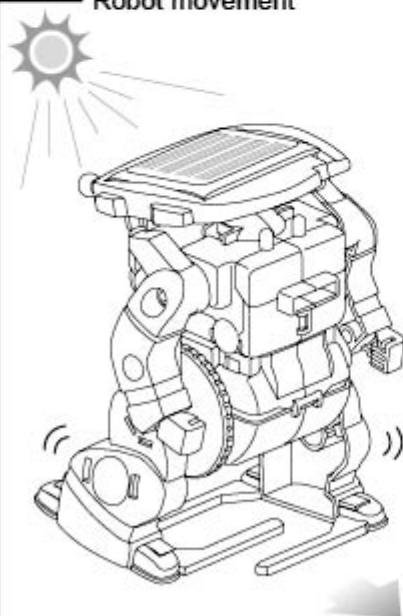
см. в разделе «Декорирование» /
See «Decoration» section

ТИП / TYPE B

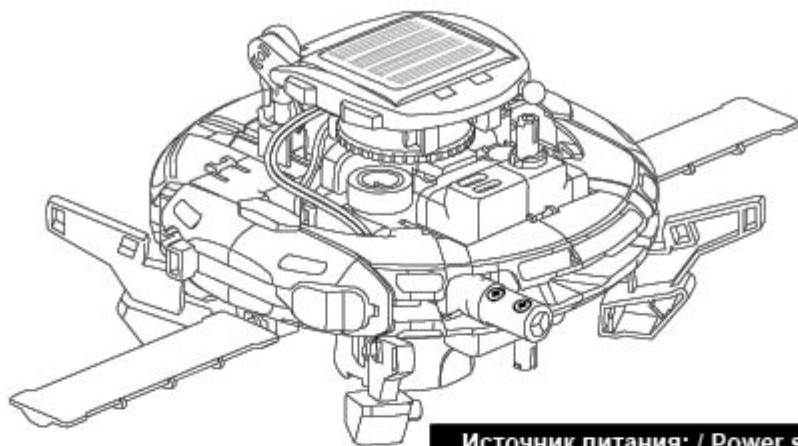
B-1



B-2 Движение робота /
Robot movement



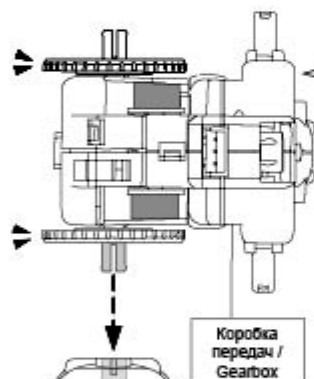
См. в разделе «Декорирование» / See the relevant section



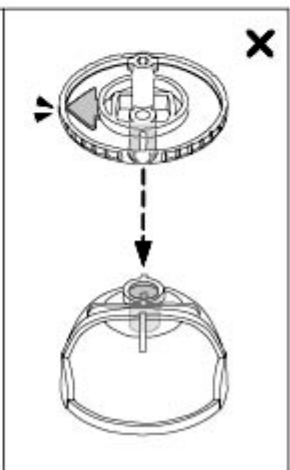
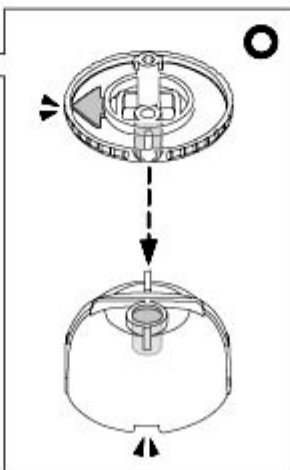
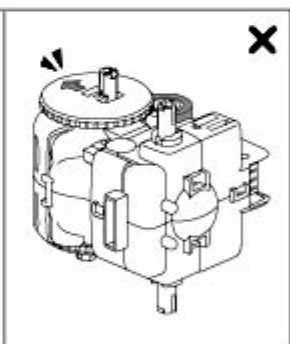
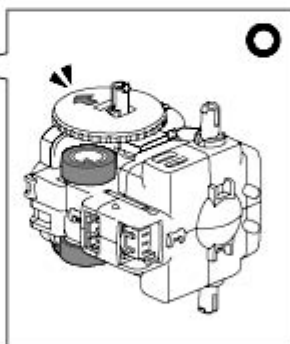
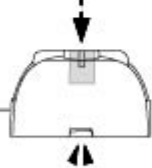
Источник питания: / Power supply:

Перезаряжаемая микробатарея / Rechargeable micro battery

1

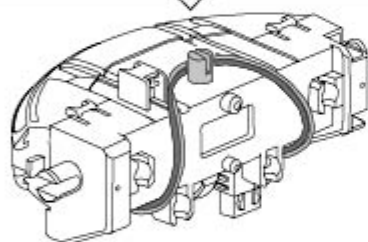
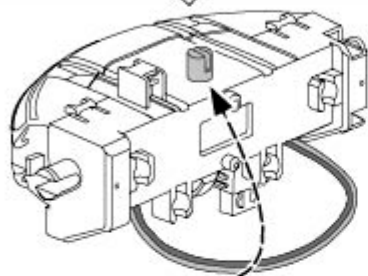
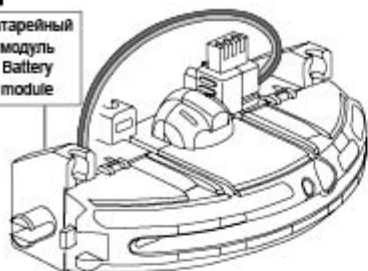


B13

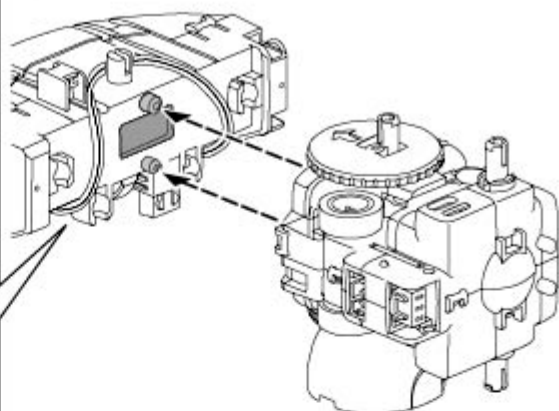


2

Батарейный
модуль
Battery
module

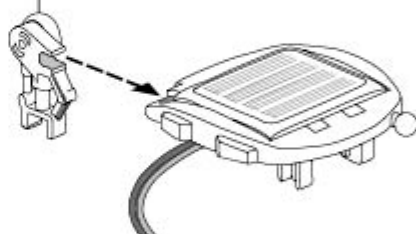


3

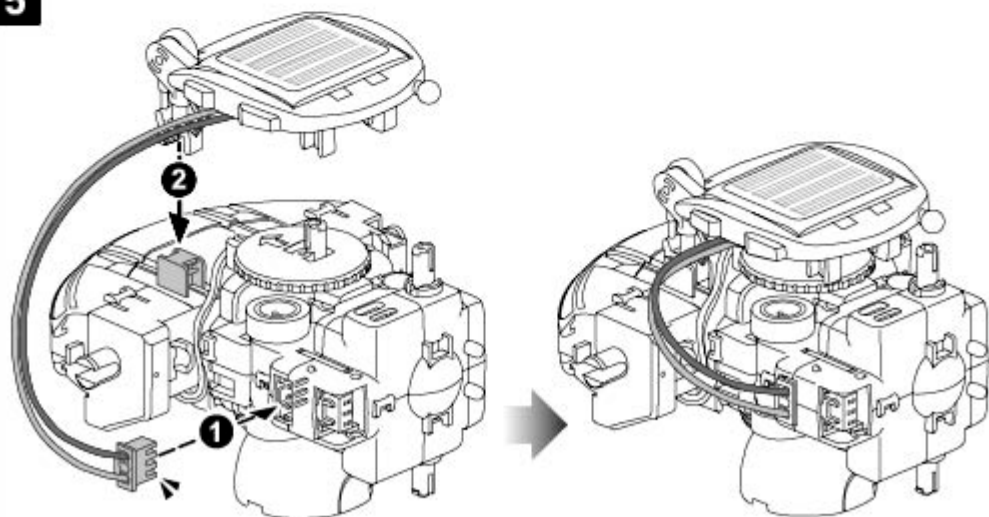


4

Шасси /
Chassis



5



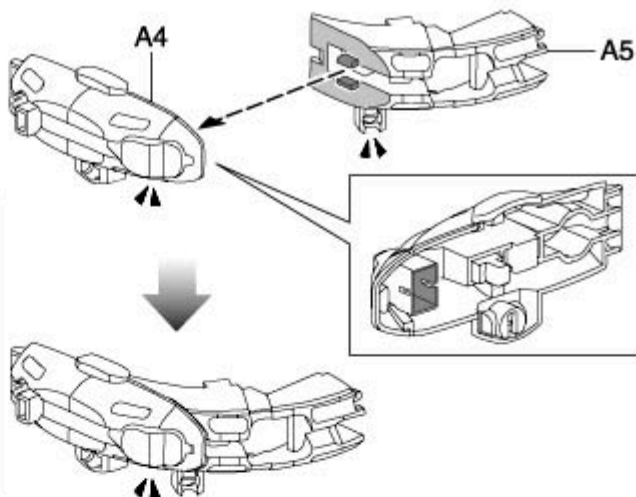
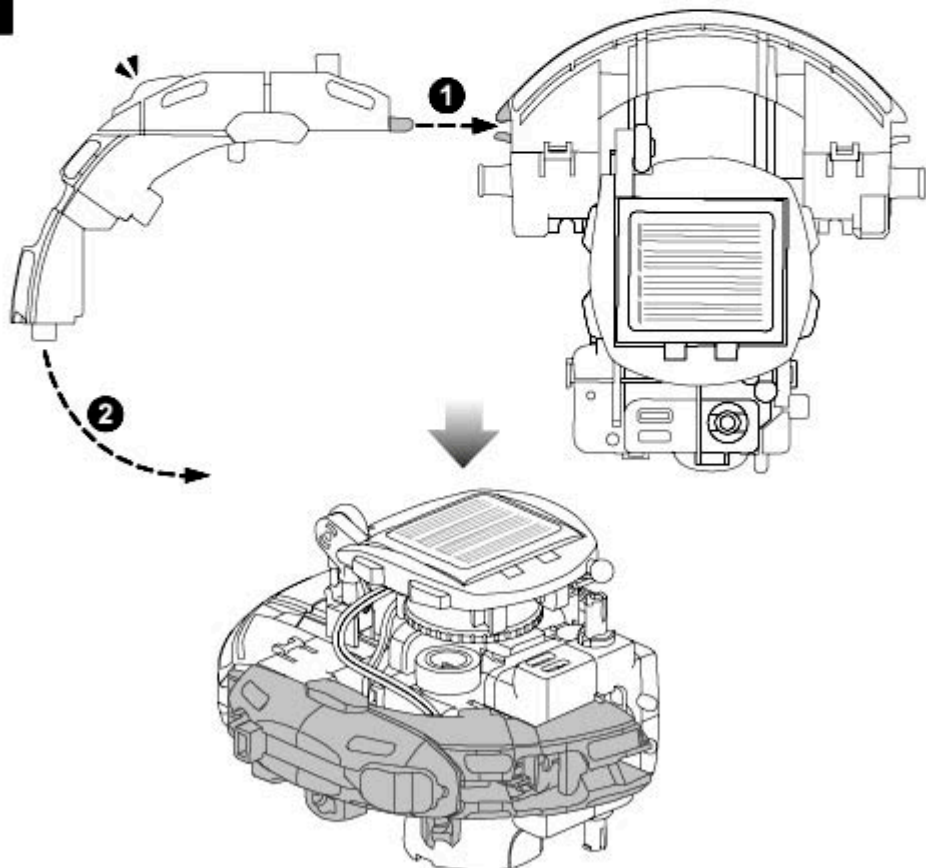
6

A4



A5

1 Не перепутайте детали A1 и A5. В них по-разному расположен наконечник. / Do not confuse A1 and A5 parts. They have different tip positioning.

**7**

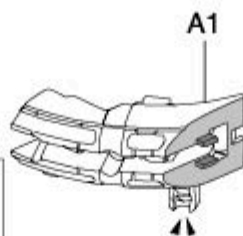
8



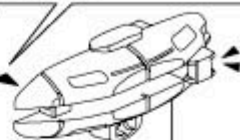
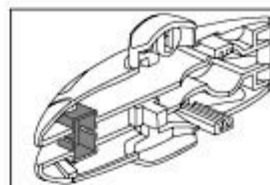
A3



A1



A1

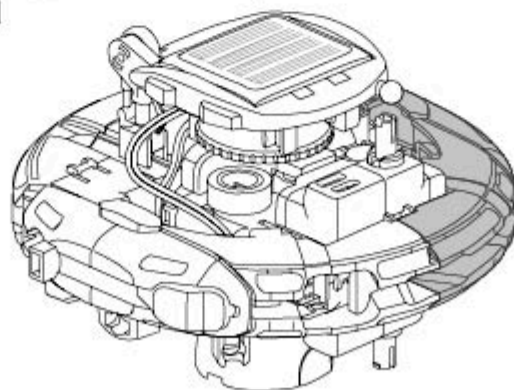
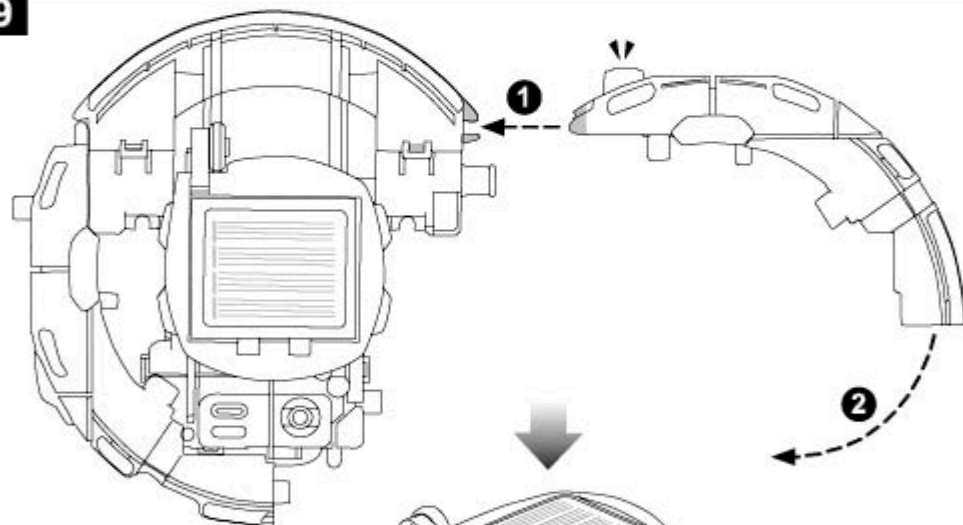


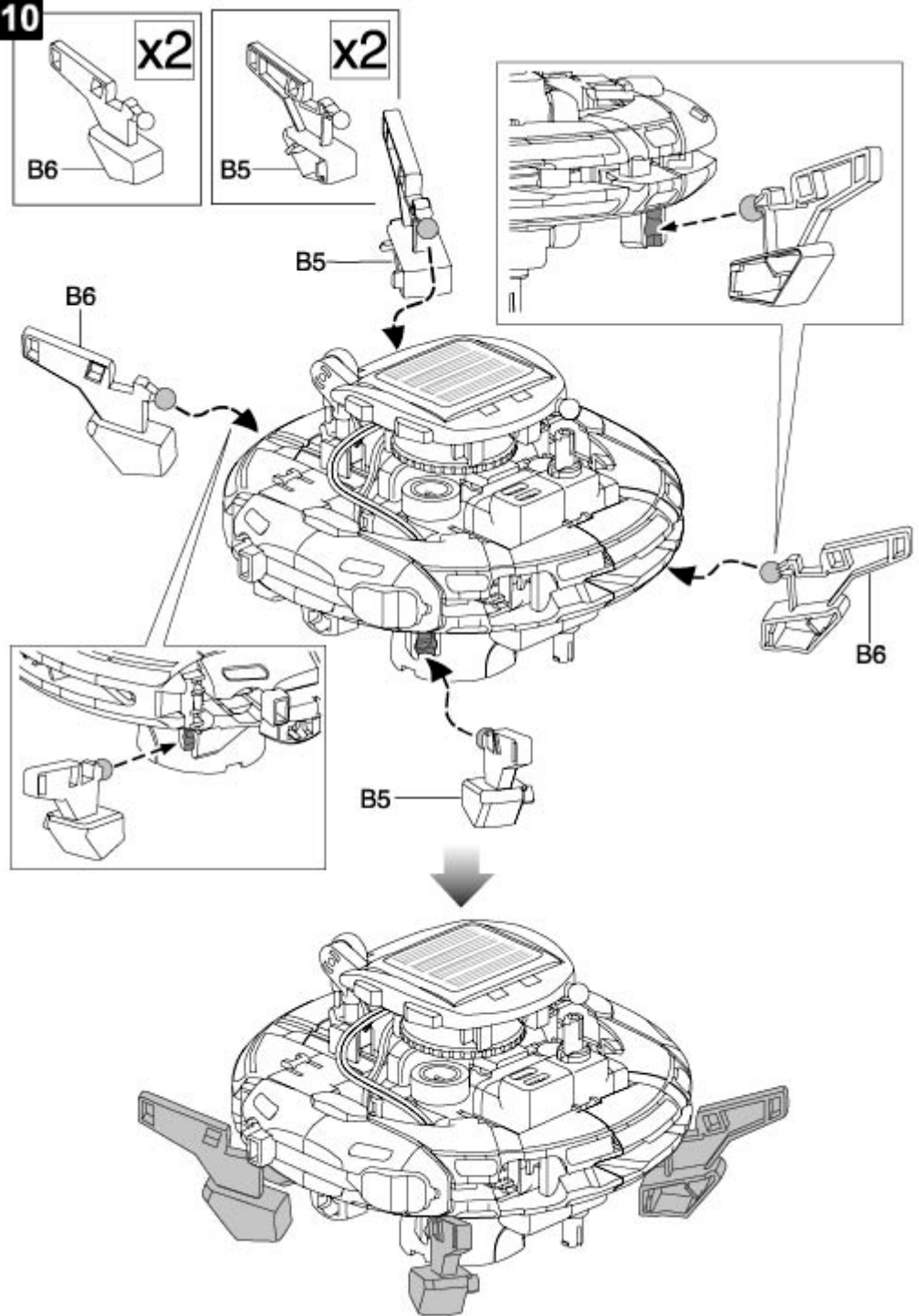
A3

1 Не перепутайте детали A1 и A3.
В них по-разному расположен
наконечник. / Do not confuse A1
and A3 parts. They have different tip
positioning.

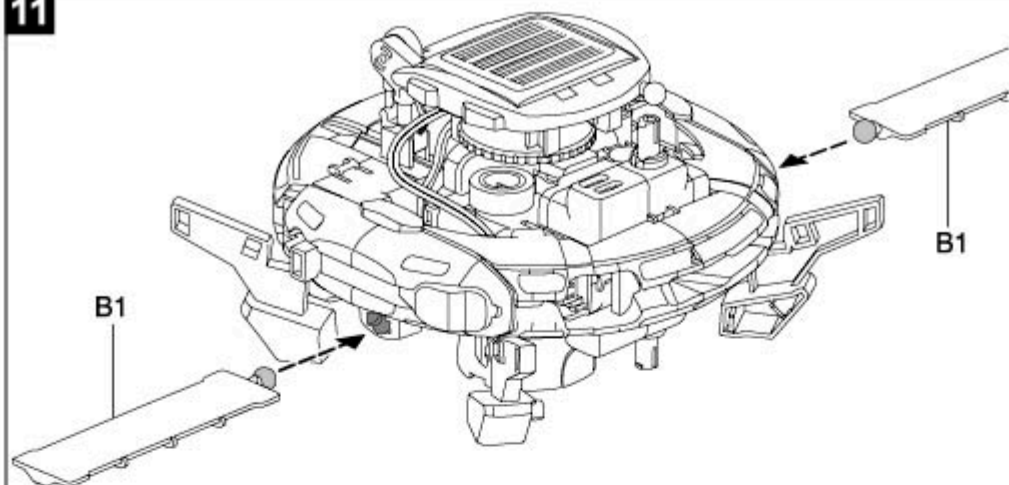


9

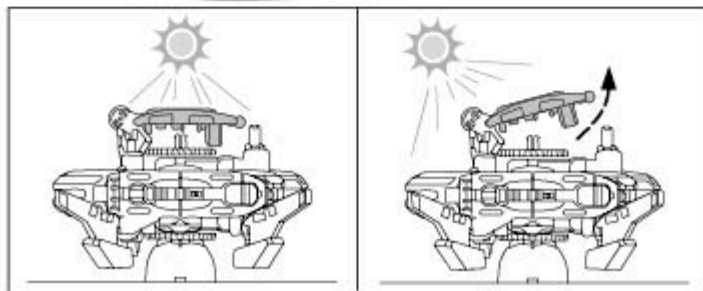
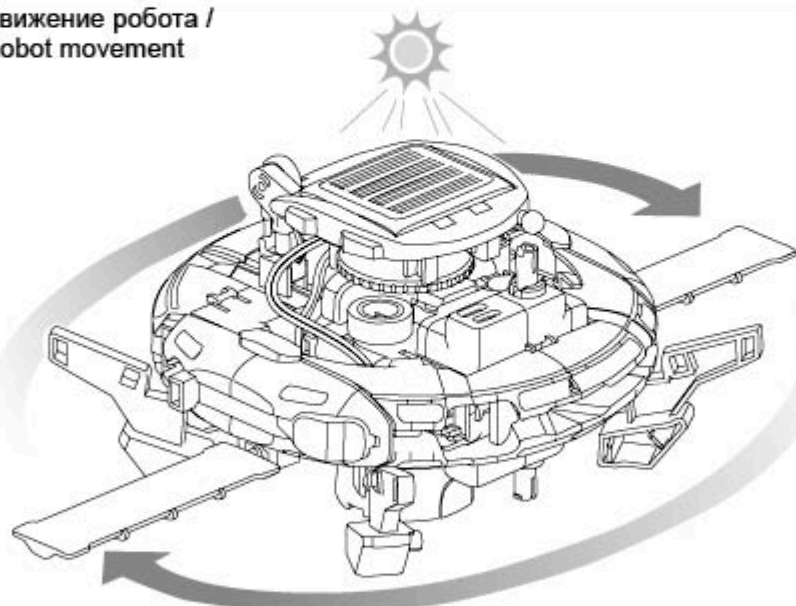


10

11

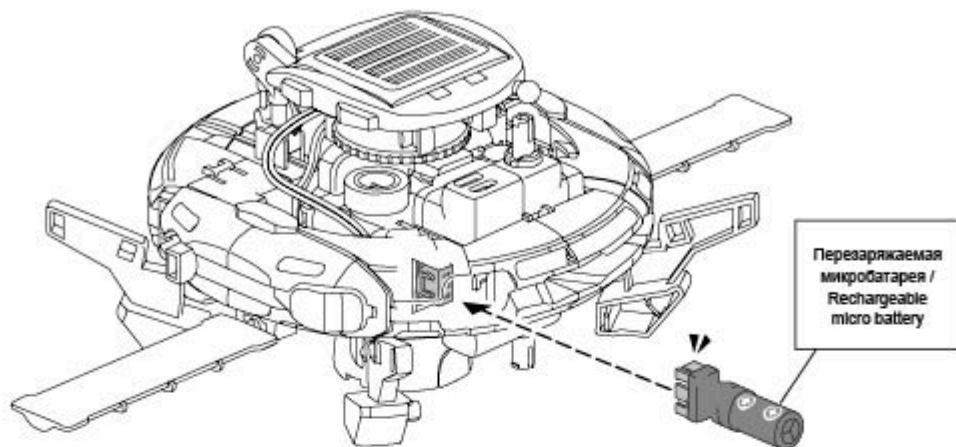


12 Движение робота / Robot movement

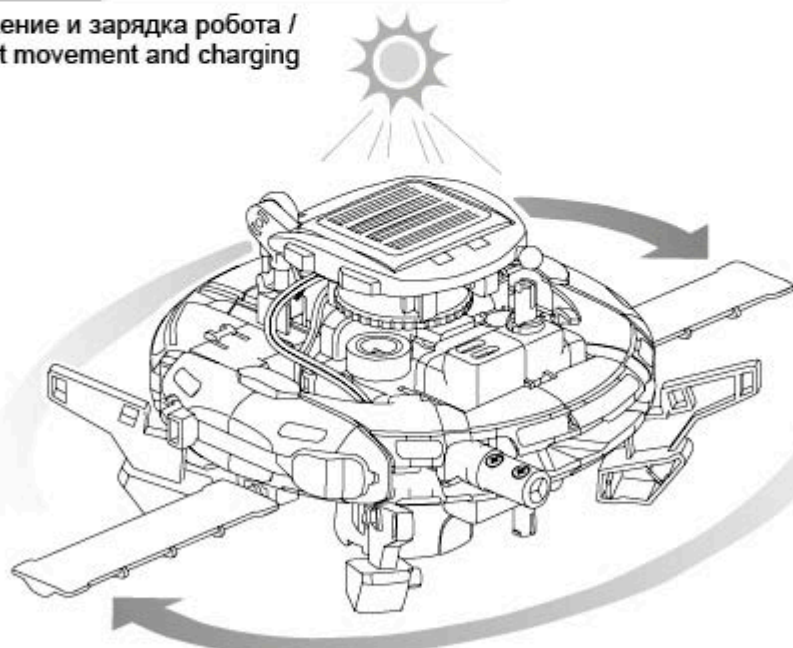


Поверните солнечный модуль в сторону солнечного света / Turn the solar module towards direct sunlight

**Примечание: используя модель, вы можете одновременно подзарядить микробатарею. /
Note: Using the model, you can recharge the micro battery at the same time.**



Движение и зарядка робота / Robot movement and charging



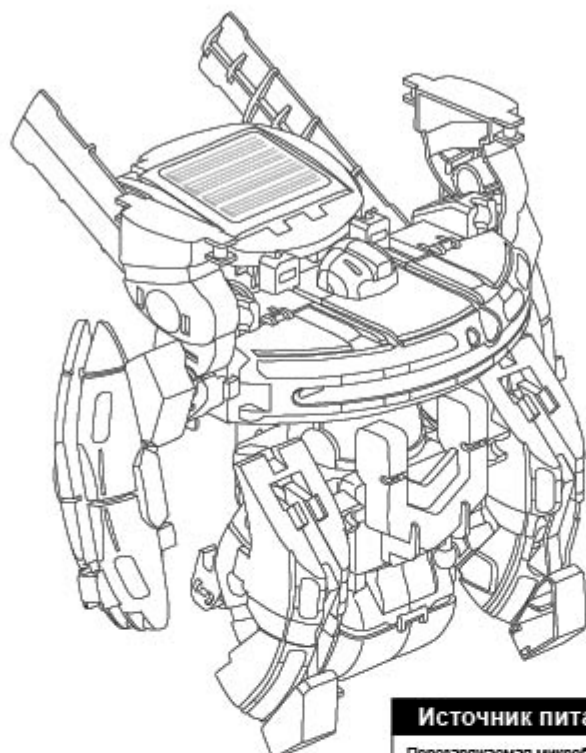
! Устройство останавливается или вращается медленно. Примерно через 1-3 минуты подзарядки модель начнет нормально вращаться. / The device stops or rotates slowly. After about 1-3 minutes of charging, the model will start to rotate normally.

Декорирование /
Decoration

Как декорировать робота см. на стр. 58 / See how to decorate your robot on p. 58

Разборка / How to disassemble

Схему разборки см. на стр. 53 / See disassembly diagram on p. 53

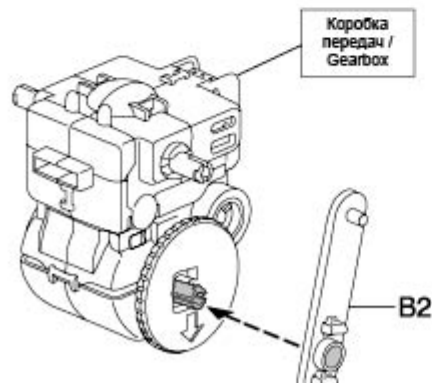


Источник питания: / Power supply:

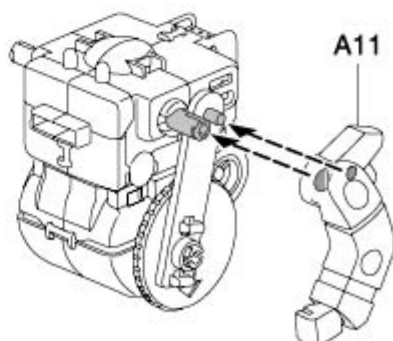
Перезаряжаемая микробатарея / Rechargeable micro battery

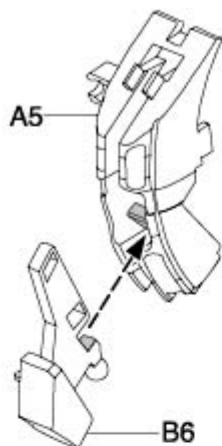
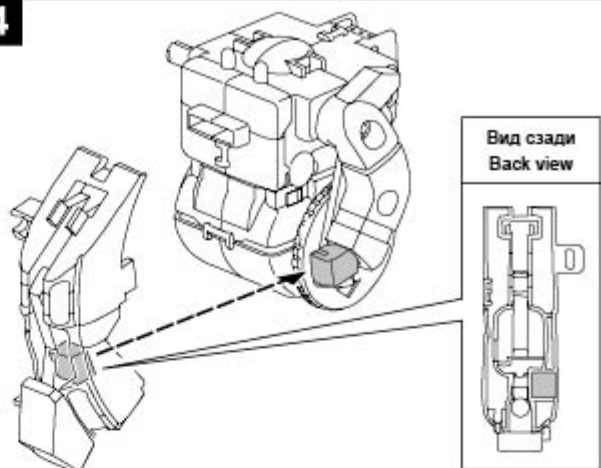
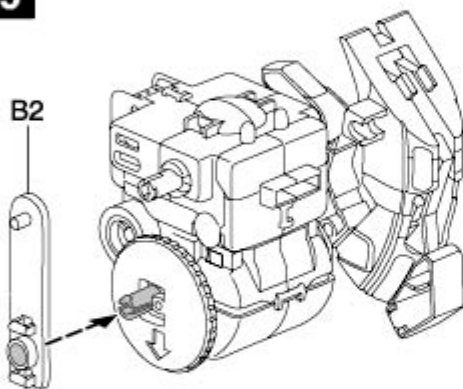
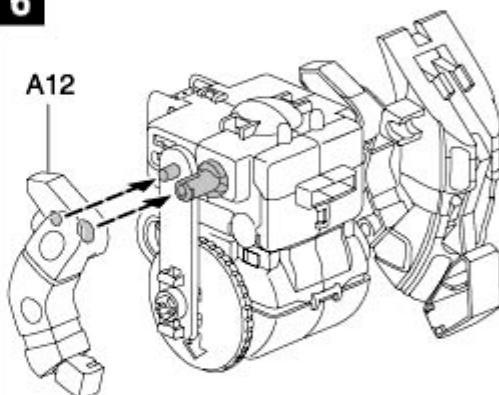
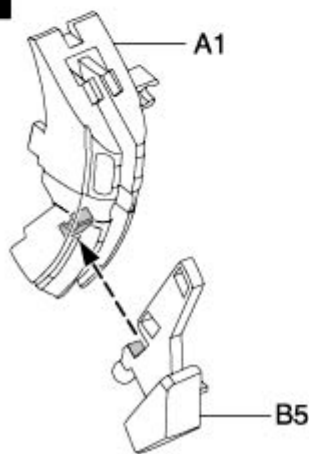
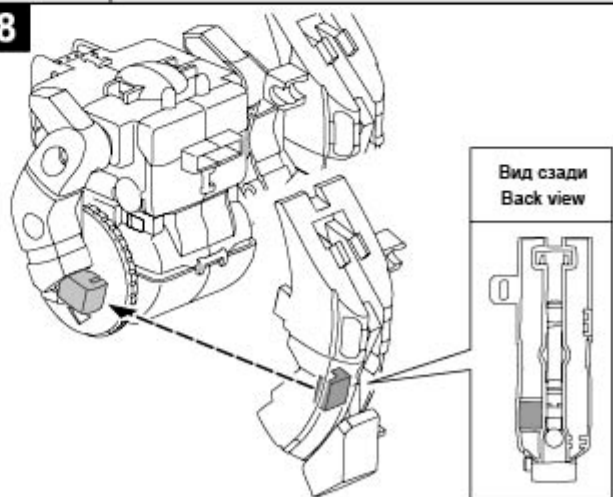
солнечный модуль / solar module

1

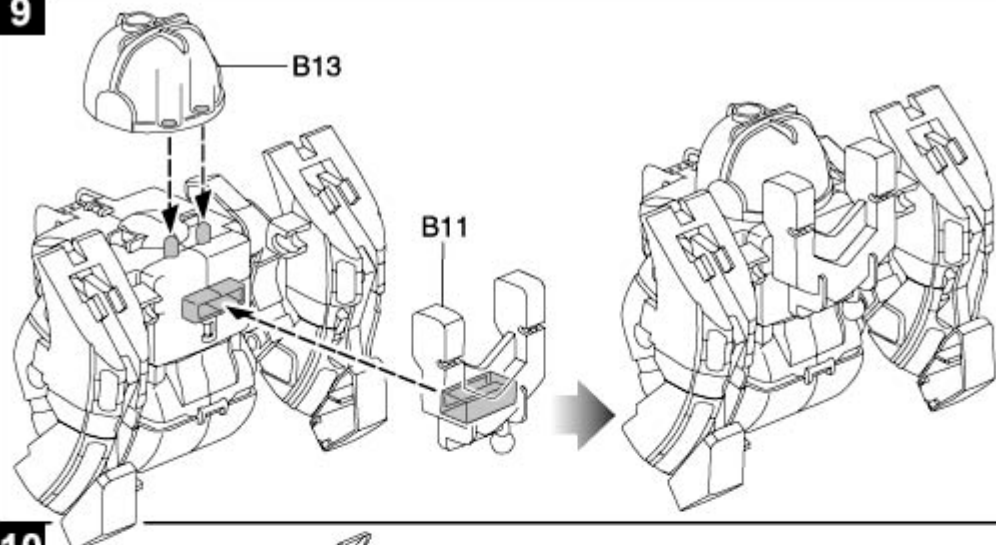


2

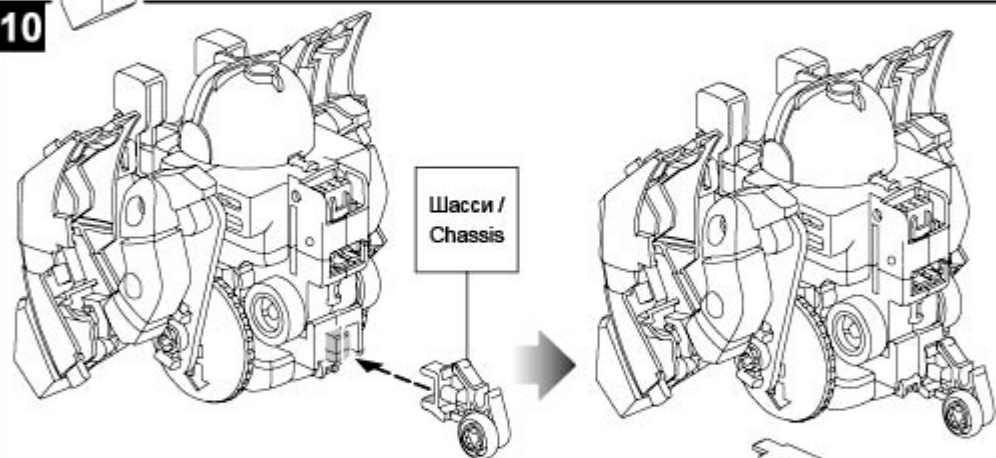


3**4****5****6****7****8**

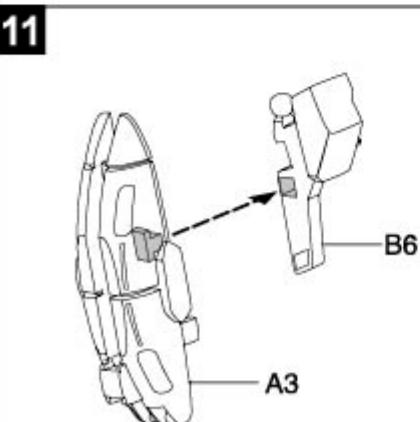
9



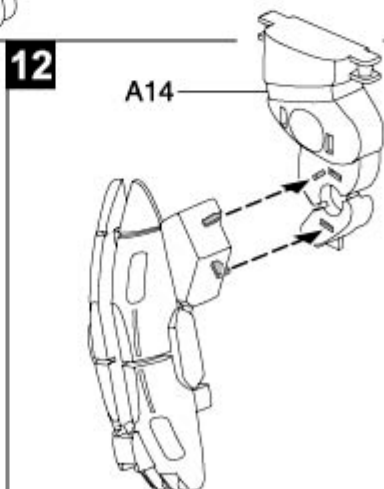
10

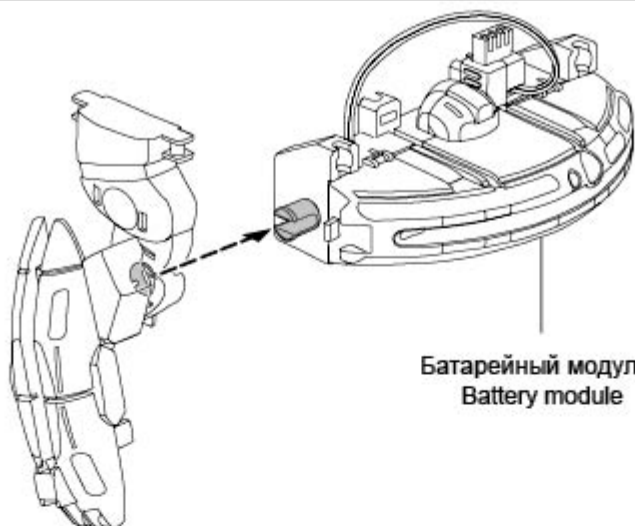


11

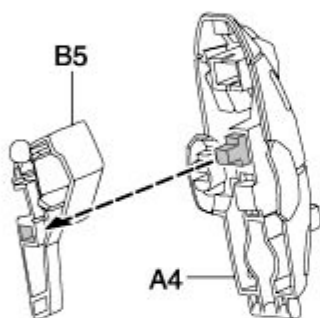
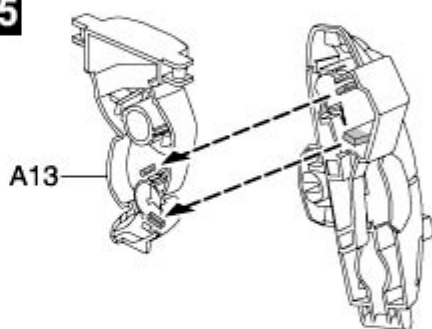
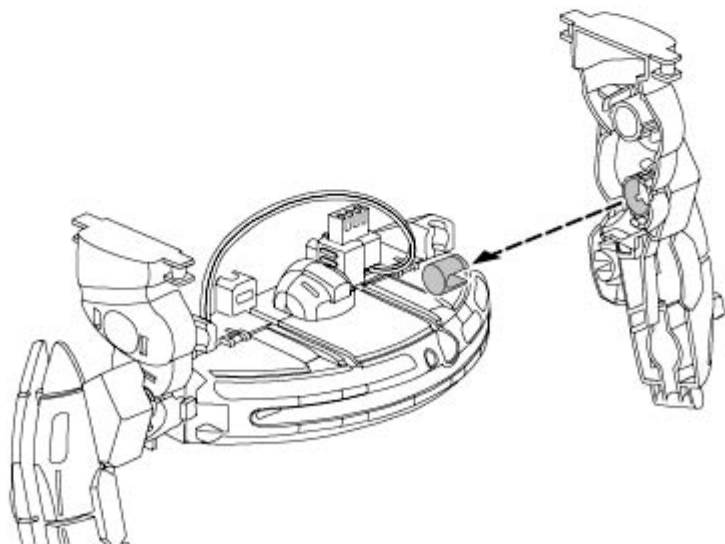


12

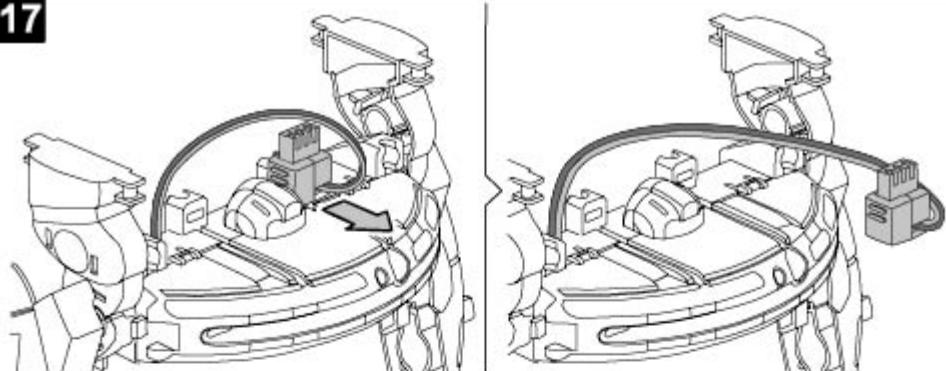


13

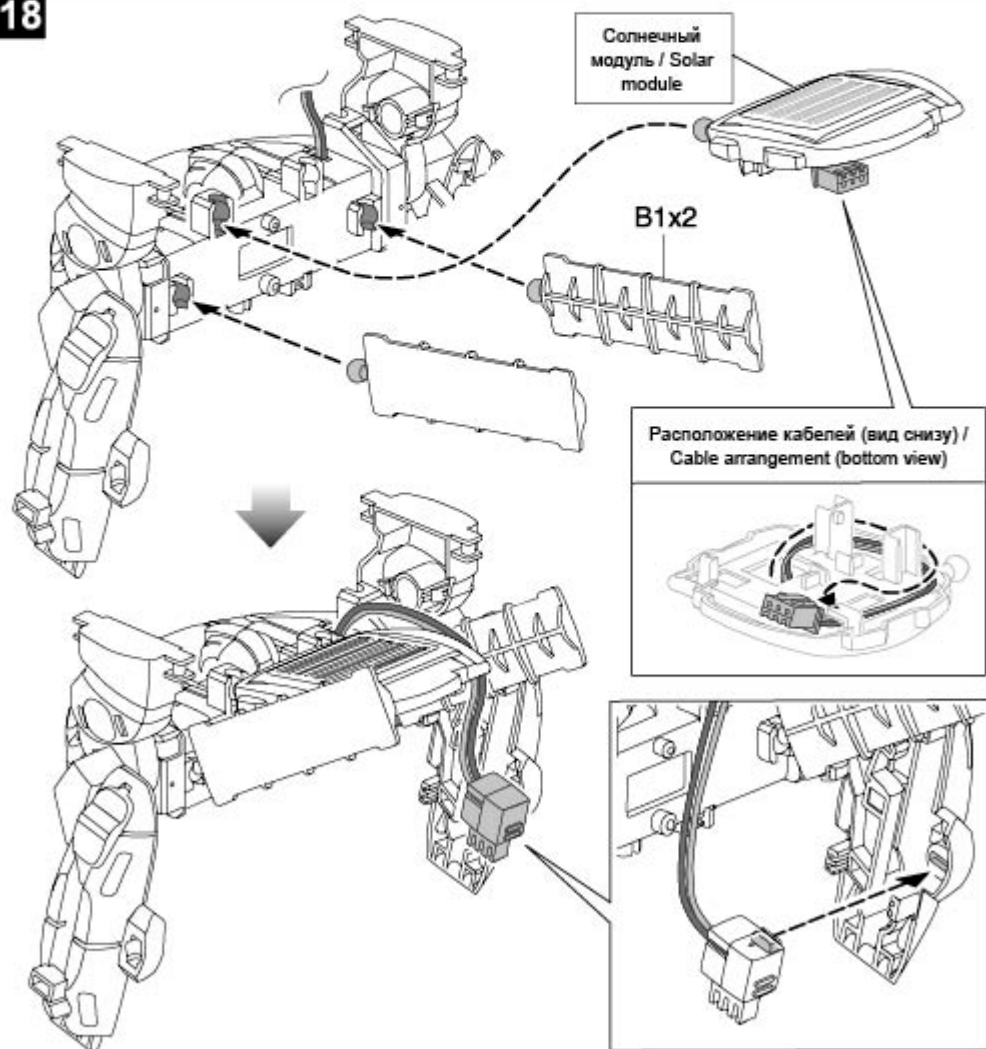
Батарейный модуль /
Battery module

14**15****16**

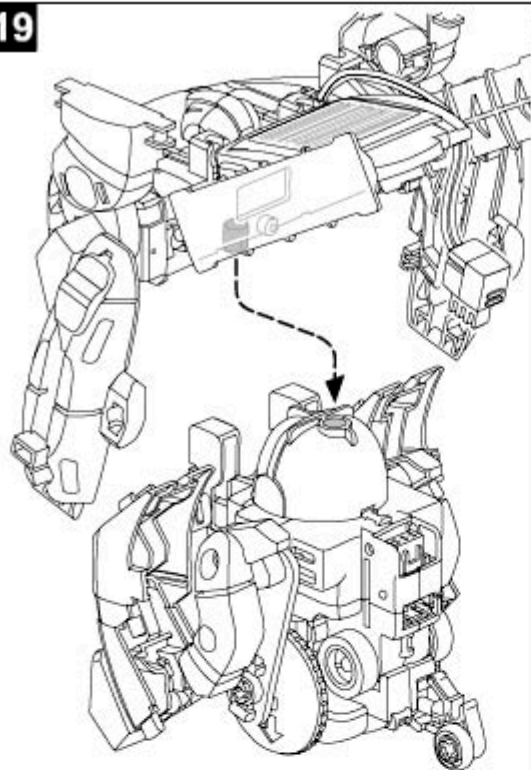
17



18

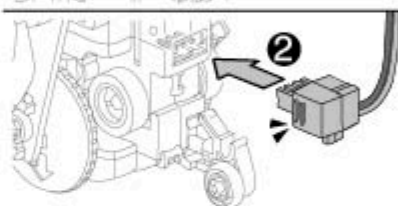
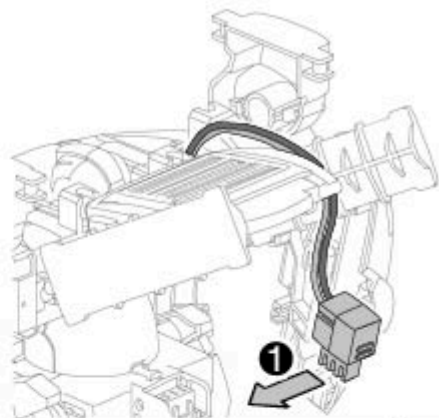


19

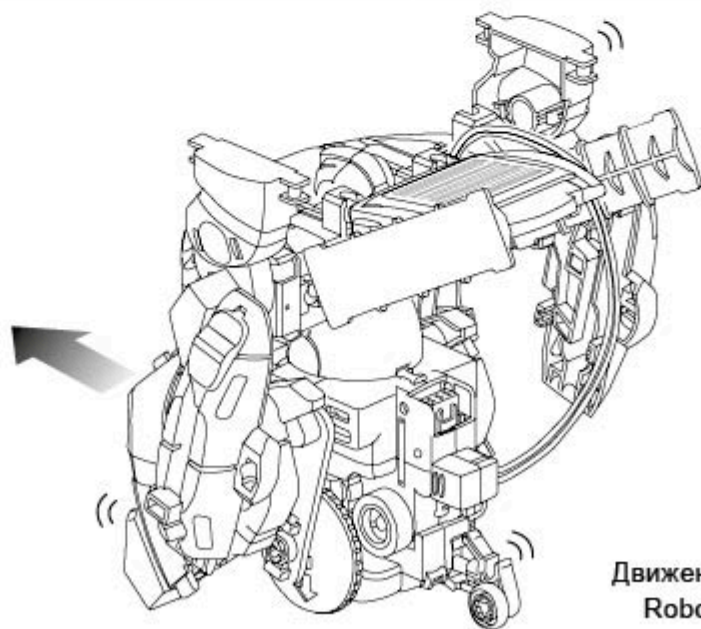


20

Питание от батареек AAA /
Powered by AAA batteries

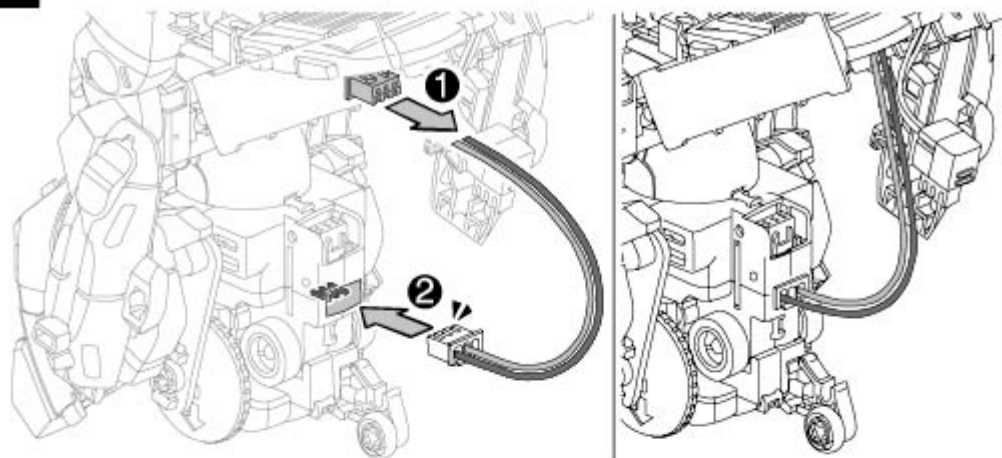


21

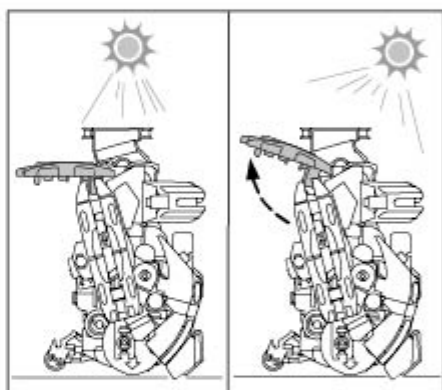
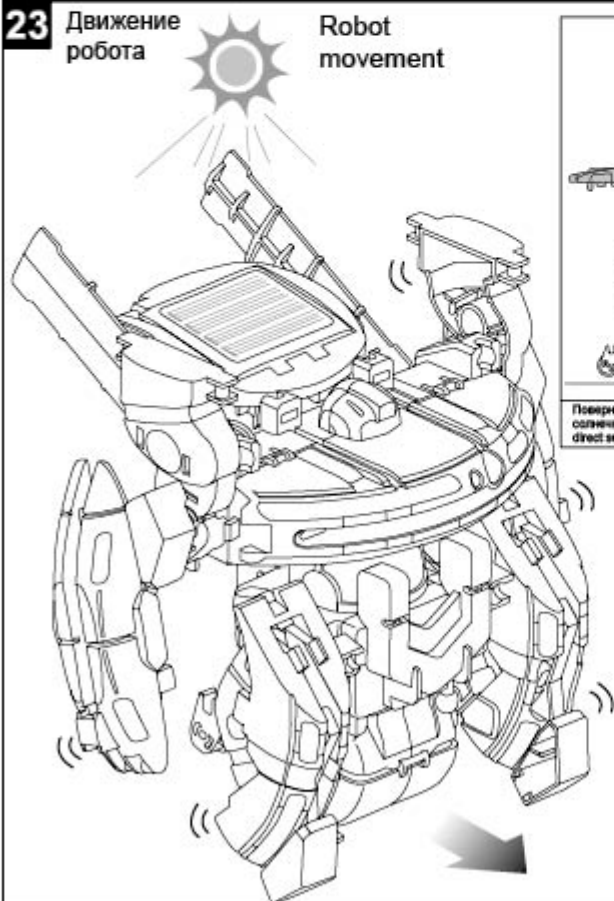


Движение робота /
Robot movement

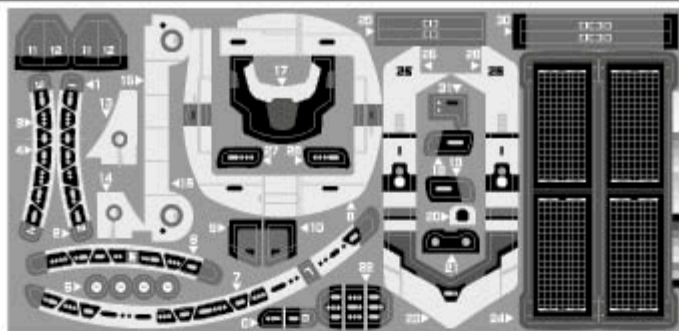
22 Питание от солнечной энергии / Solar powered



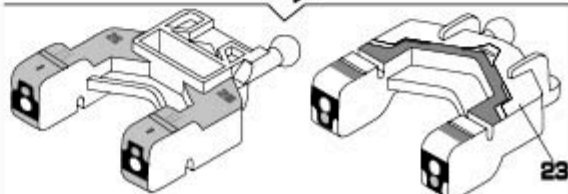
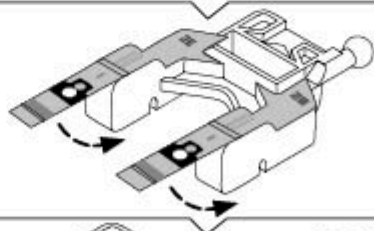
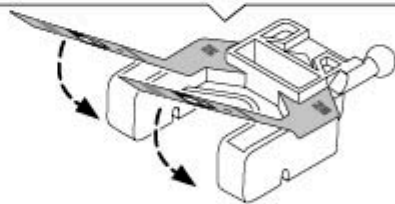
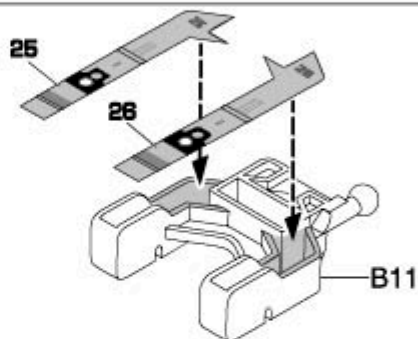
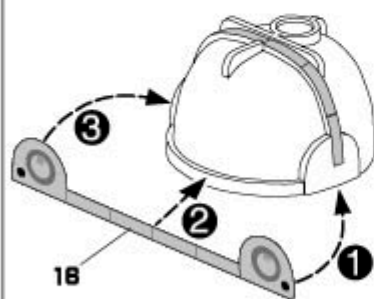
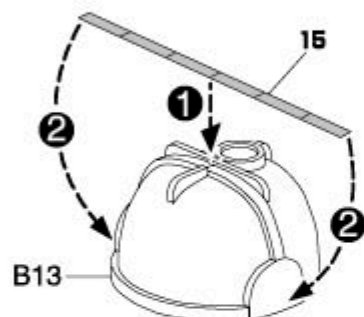
23 Движение робота / Robot movement



Поверните солнечный модуль к прямому солнечному свету / Turn the solar module towards direct sunlight



Декорирование / Decoration



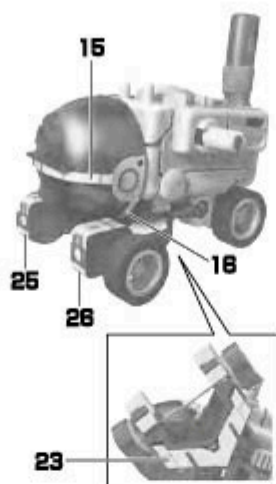
Лицевая сторона / Front side

Обратная сторона / Back side

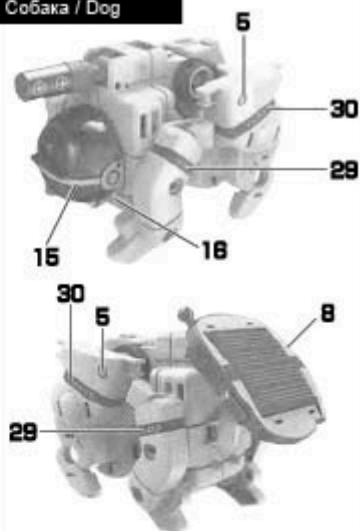
Исследователь / Explorer



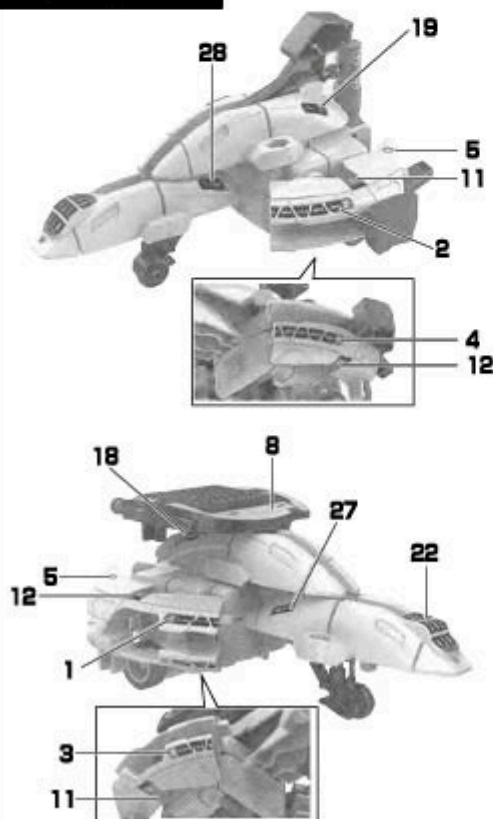
Марсоход / Rover



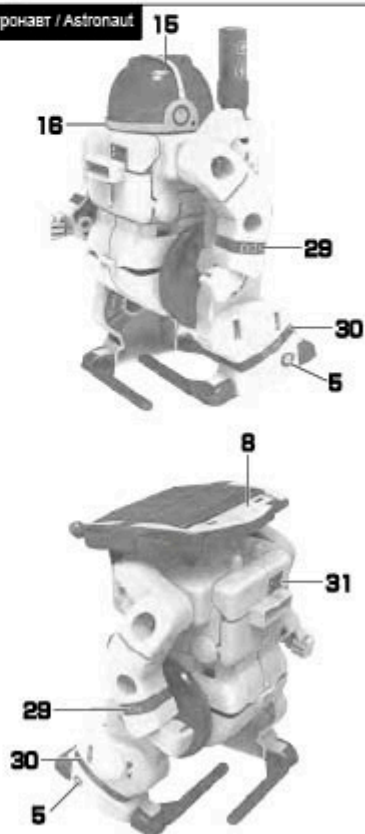
Собака / Dog



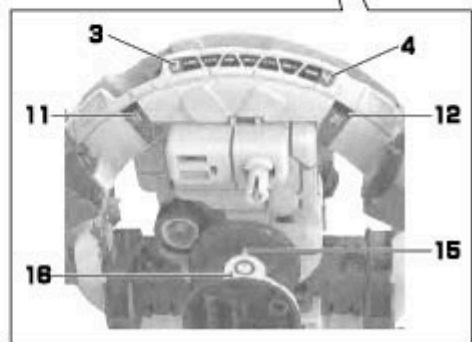
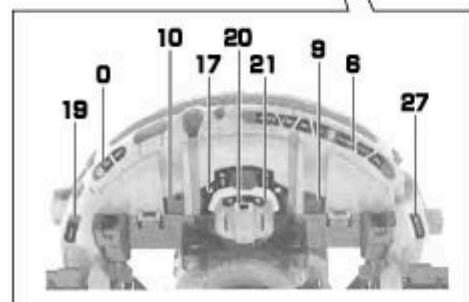
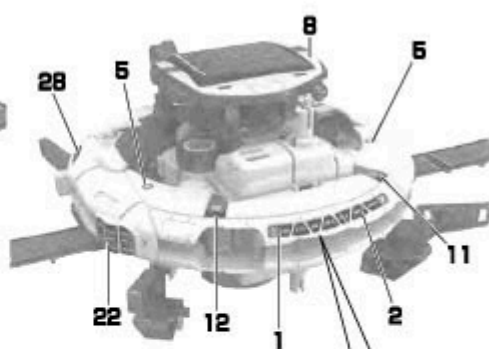
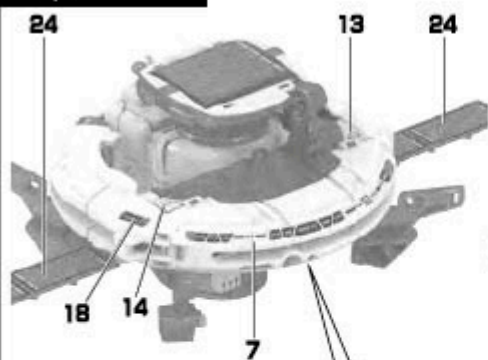
Шаттл / Shuttle



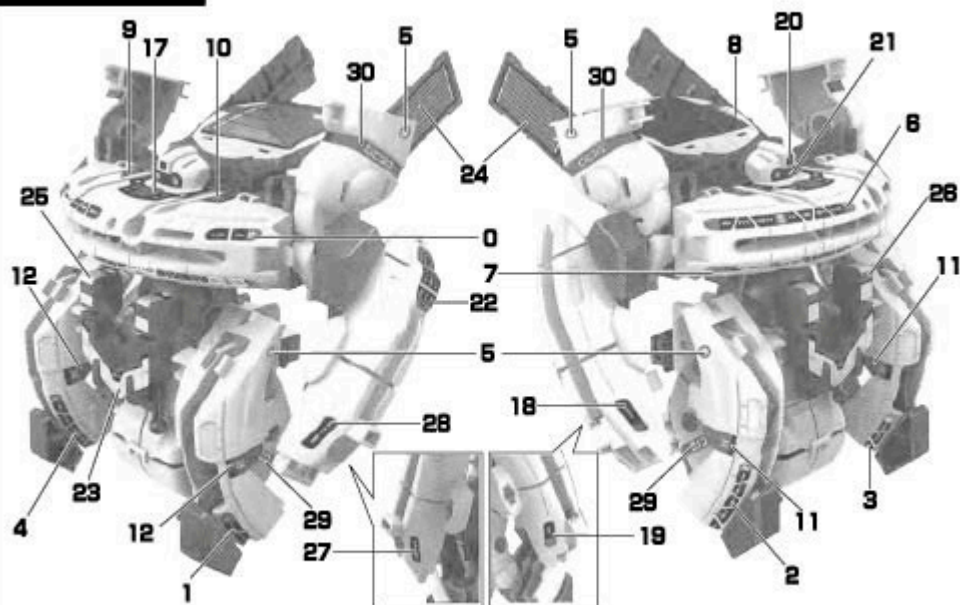
Астронавт / Astronaut



Станция / Station



Механик / Mechanic



ПРЕДУПРЕЖДЕНИЕ! / WARNING!

Не предназначено для детей до 36 месяцев. Содержит мелкие и травмоопасные элементы. Использовать под непосредственным наблюдением взрослых. Может привести к травмам и/или удушению мелкими деталями. / Not intended for children under 36 months. Contains small and traumatic parts. Use under direct adult supervision. May cause injury and/or suffocation.

Не оставляйте под прямыми солнечными лучами, это может привести к изменению цвета игрушки. / Not intended for children under 36 months. Contains small and traumatic parts. Use under direct adult supervision. May cause injury and/or suffocation.

Не бросайте отдельные элементы игрушки или целое изделие, это может повредить его. / Do not leave under direct sunlight, as this may cause toy discoloration.

Игрушкой нельзя пользоваться, если один из элементов поврежден. Он может иметь острые травмоопасные части. / Do not throw individual parts of the toy or the whole product, as this may damage it.

Очистить грязные детали можно чистой влажной салфеткой. / Do not use the toy if one of the elements is damaged. It may have sharp traumatic parts. Clean dirty parts with a clean damp cloth.

Во избежание возможного травмирования рекомендуем периодически проверять состояние игрушек, с которыми играет ребенок. / To avoid possible injury, we recommend to check the condition of the toy periodically.

Продукция соответствует требованиям Технического регламента безопасности игрушек, о чем указано в информации, размещенной на упаковке. Храните упаковку. / The product complies with the requirements of the Technical Regulations for the Safety of Toys, as indicated on the packaging. Keep the packaging.

Гарантия распространяется на заводские дефекты. В случае возникновения гарантийного случая обращайтесь к продавцу. / The warranty covers manufacturing defects. In the event of a warranty claim, please contact your dealer.

Спецификации и внешний вид могут быть изменены без уведомления. / Specifications and appearance are subject to change without notice.

Батарейки устанавливаются только взрослыми. Не используйте одновременно старые и новые батарейки. Не используйте одновременно щелочные, солевые (углерод-цинковые) и аккумуляторные (никель-металл-гидридные, никель-кадмиевые) батарейки. Рекомендуется использовать щелочные батарейки. /

Batteries must be installed by adults only. Do not use old and new batteries at the same time. Do not use alkaline, saline (carbon-zinc) and rechargeable (nickel-metal hydride, nickel-cadmium) batteries at the same time. We recommend to use alkaline batteries.

ВНИМАНИЕ! Батарейки могут содержать химические вещества, поэтому утилизируйте их надлежащим образом, в специально отведенных для этого местах. /

ATTENTION! Batteries can contain chemicals, so please dispose of them properly in the designated area.

Иллюстрации могут отличаться от фактического внешнего вида товара. /

Illustrations may differ from actual product.

СДЕЛАНО В КИТАЕ
MADE IN CHINA

