



HyperX Cloud Flight™

Інструкція користувача



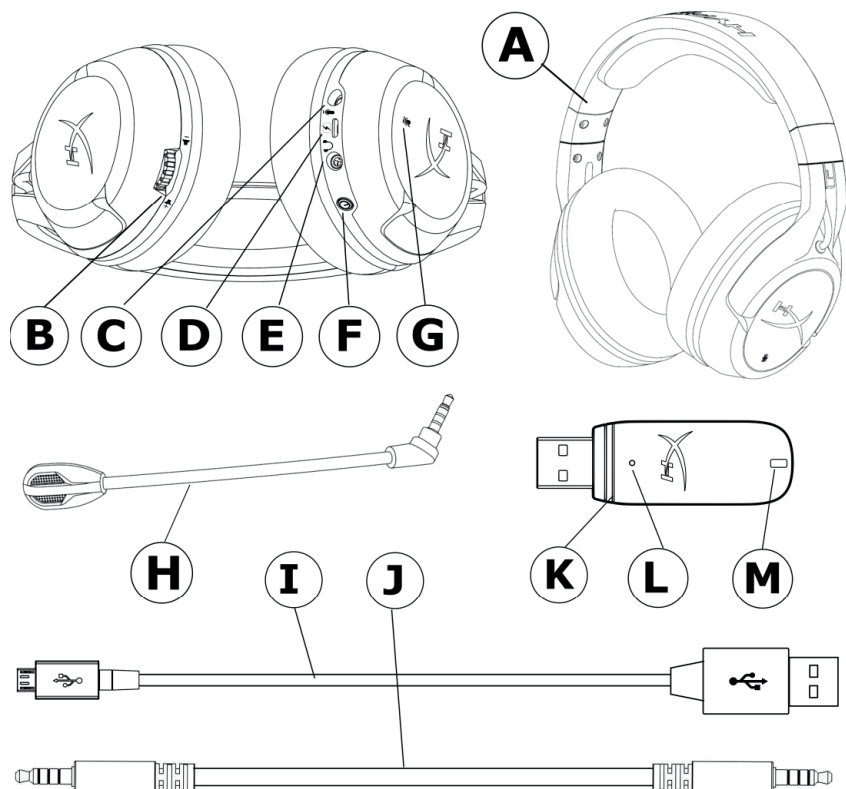
Ігрова гарнітура

Зміст

Зовнішній вигляд і елементи керування.....	3
Заряджання гарнітури	4
Кнопка живлення гарнітури	4
Підключення гарнітури (ПК)	5
Бездротове підключення до ПК.....	6
Підключення і налаштування конфігурації гарнітури (PS4 і PS4 Pro)	8
Звукові індикатори стану	9
Режим світлодіода чашок гарнітури	10
Підключення гарнітури.....	11
Дротове підключення гарнітури	12
Технічні характеристики	13
Заходи безпеки.....	14
Спрощена декларація про відповідність	15
Умови гарантії	15

Комплектація: гарнітура, безпроводний адаптер, знімний мікрофон, зарядний USB-кабель, кабель 3,5 мм для навушників, інструкція користувача.

Зовнішній вигляд і елементи керування



A. Гарнітура

B. Коліщатко регулювання гучності

C. Мікрофонний роз'єм

D. Зарядний USB-роз'єм

E. Аналоговий роз'єм для навушників

F. Кнопка живлення

G. Кнопка вимкнення мікрофона

H. Знімний мікрофон

I. Зарядний USB-кабель

J. Кабель 3,5 мм для навушників

K. Безпроводний адаптер

L. Кнопка бездротового підключення

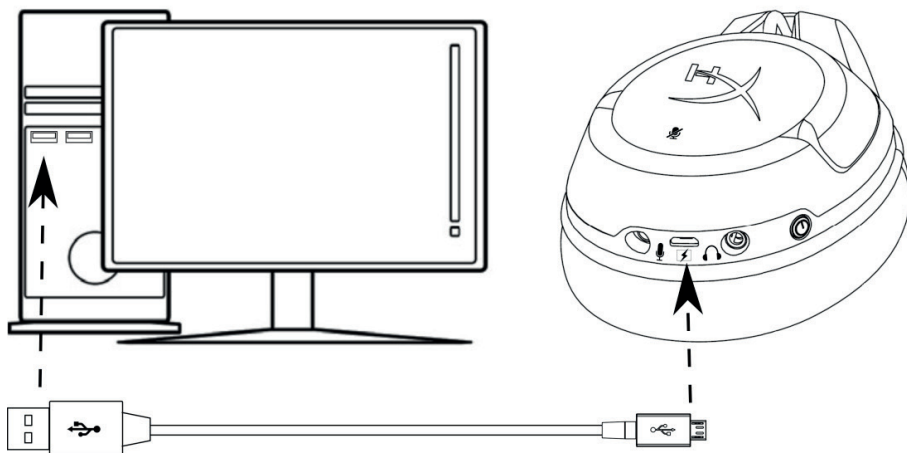
M. Індикатор стану бездротового підключення

Зарядження гарнітури

Перед першим використанням рекомендується повністю зарядити гарнітуру.

При підключенні зарядного кабелю світлодіод, розташований на чашках гарнітури, буде відображати стан заряду.

Світлодіод чашок гарнітури	Стан заряду
Блимання	Зарядження триває
Вимкнено	Зарядження завершено



Кнопка живлення гарнітури

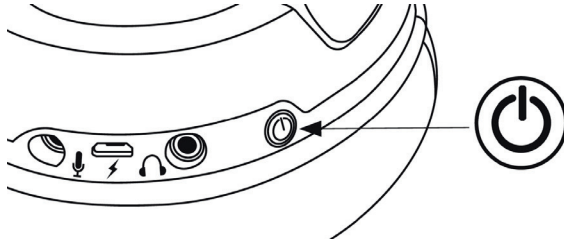
Кнопка живлення виконує кілька функцій.

Для увімкнення живлення гарнітури утримуйте кнопку живлення протягом 3 секунд, поки не прозвучить звуковий сигнал.

Для вимкнення живлення гарнітури утримуйте кнопку живлення протягом 3 секунд, поки не прозвучить звуковий сигнал.

Коли гарнітура увімкнена, використовуйте вимикач для вибору режиму світлодіоду чашок. Підтримуються такі режими світлодіода – безперервне підсвічування (за замовчуванням), блимання і вимкнено.

Використання кнопки живлення

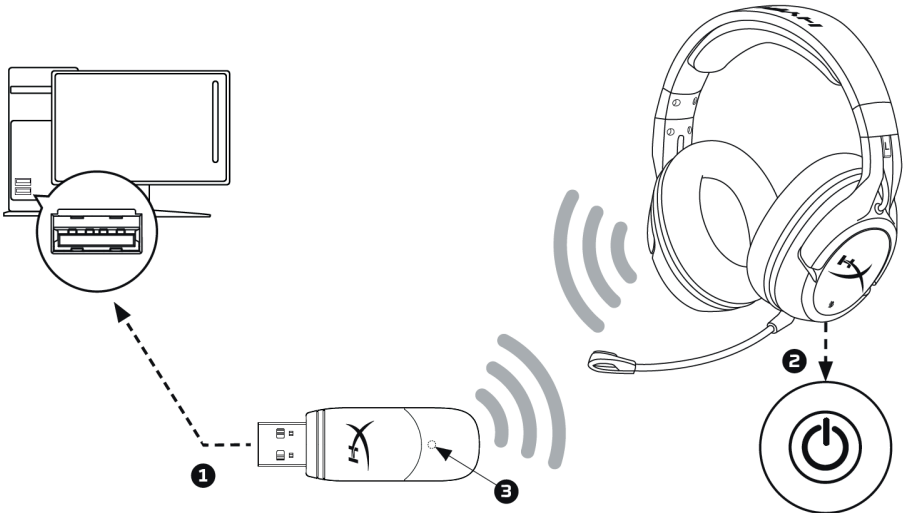


Підключення гарнітури (ПК)

Для бездротового використання гарнітури на ПК:

1. Підключіть бездротовий адаптер до порту USB на своєму ПК. Індикатор стану бездротового адаптера буде блимати, що означає очікування з'єднання.
2. Натисніть і утримуйте протягом 3 секунд кнопку живлення на гарнітурі.
3. Коли індикатор стану бездротового адаптера і світлодіод чашок гарнітури горять безперервно, гарнітура підключена.

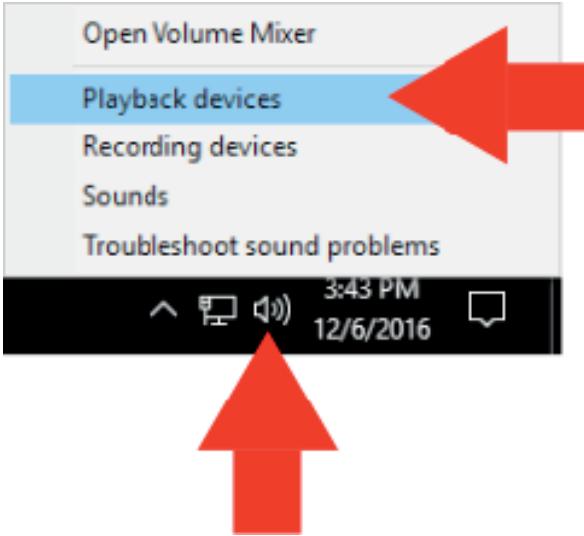
Примітка: Якщо ви користуєтеся гарнітурою вперше, можливо, потрібно буде налаштувати гарнітуру як вхідний і вихідний пристрій за умовчанням.



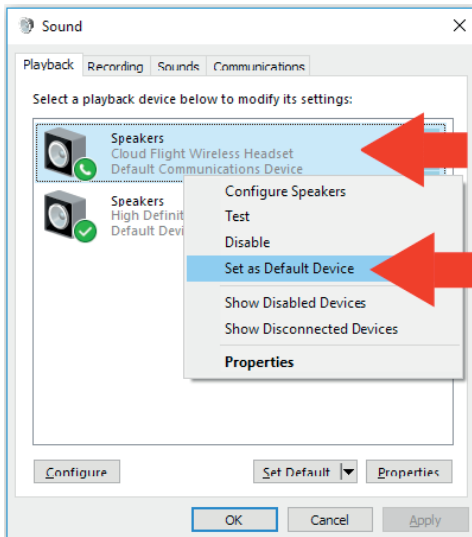
Бездротове підключення до ПК

Налаштування конфігурації гарнітури в Windows

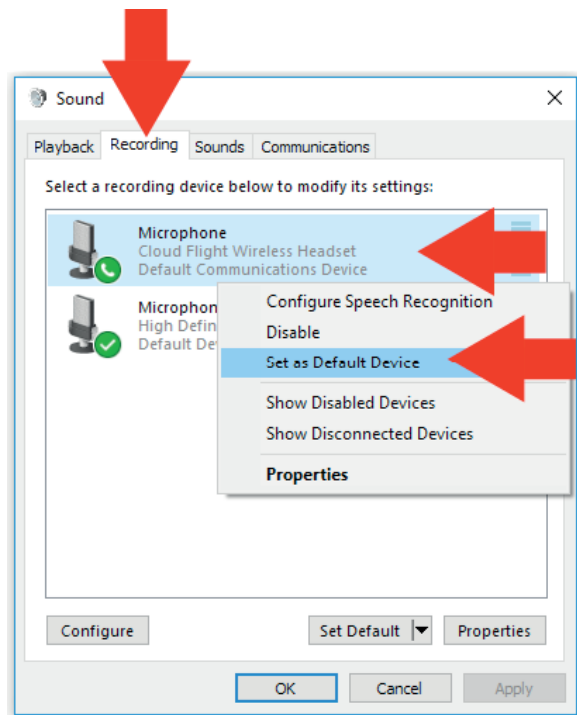
Якщо ви користуєтеся гарнітурою вперше, можливо, потрібно буде налаштувати гарнітуру як вхідний і вихідний пристрій за умовчанням.



1. Натисніть правою кнопкою миші по значку динаміка, на панелі завдань виберіть Playback Devices (Пристрої відтворення).



2. Натисніть правою кнопкою миші по Cloud Flight Wireless Headset (Бездротова гарнітура Cloud Flight) і виберіть Set as Default Device (Виберіть як пристрій за замовчуванням).



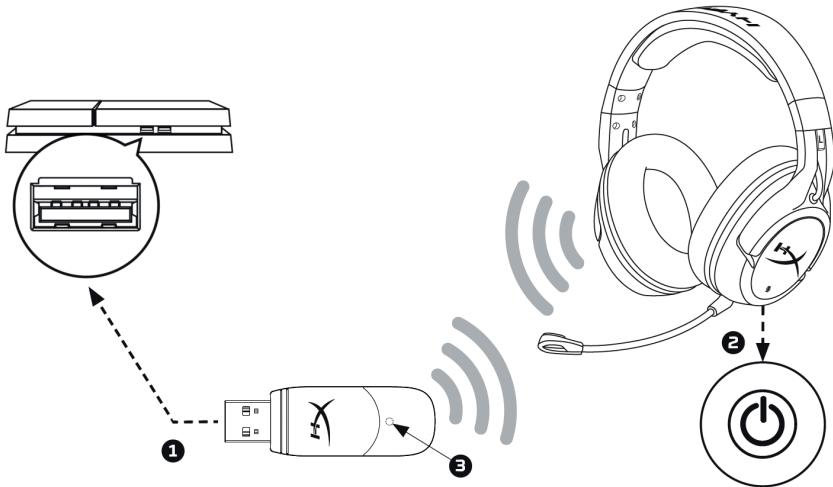
3. Натисніть вкладку Recording (Запис), а потім натисніть правою кнопкою миші по пункту Cloud Flight Wireless Headset (Бездротова гарнітура Cloud Flight) і виберіть Set as Default Device (Виберіть як пристрій за замовчуванням).

Тепер бездротова гарнітура готова до використання.

Підключення і налаштування конфігурації гарнітури (PS4 і PS4 Pro)

Для бездротового використання гарнітури за допомогою PlayStation 4

1. Увімкніть ігрову консоль PS4.
2. Підключіть бездротовий адаптер до порту USB на PS4. Індикатор стану бездротового адаптера буде блимати, що означає очікування з'єднання.
3. Натисніть і утримуйте кнопку живлення на гарнітурі протягом 3 секунд.
4. Коли індикатор стану бездротового адаптера і світлодіод чашок гарнітури горять безперервно, гарнітура підключена.



Підключення до PS4

Після виявлення пристрою Cloud Flight Wireless Headset налаштуйте конфігурацію аудіопристрою PS4, виконавши такі дії:

1. Перейдіть в меню Налаштування і виберіть його.
2. Наведіть курсор на меню «Пристрої» і виберіть його.
3. Прокрутіть до розділу «Аудіопристрої» і виберіть його.

4. Виберіть як Input Device (Вхідний пристрій) бездротову гарнітуру HyperX Cloud Flight.
5. Виберіть як Output Device (Вихідний пристрій) бездротову гарнітуру HyperX Cloud Flight.
6. Виберіть «Вихід до навушників» і «Всі аудіо».

Звукові індикатори стану

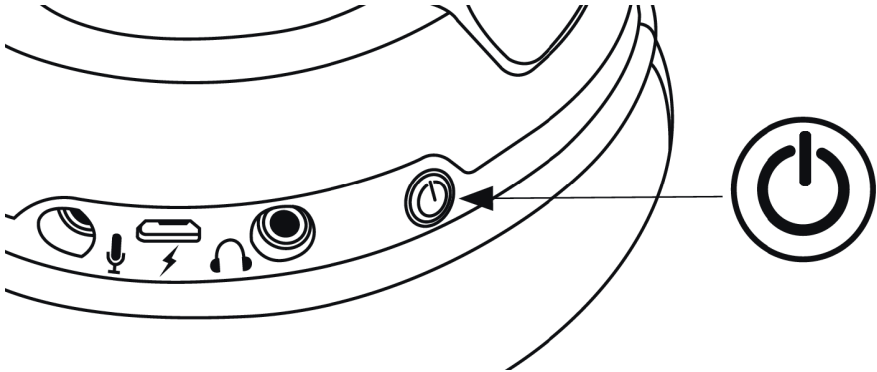
Гарнітура буде видавати звукові сигнали – індикатори стану гарнітури: живлення, вимкнення мікрофона, гучність і рівень заряду батареї.

Стан гарнітури	Звуковий індикатор
Живлення увімкнено	Один сигнал (високий)
Живлення вимкнено	Два сигнали (високий, низький)
Вимкнення мікрофона	Два сигнали (високі)
Мікрофон вимкнено	Один сигнал (високий)
Встановлена максимальна гучність	Три сигнали (високі)
Встановлена мінімальна гучність	Три сигнали (низькі)
Залишилось 20% заряду батареї	Два сигнали (середні)
Залишилось 10% заряду батареї	Три сигнали (середні)
Залишилось 5% заряду батареї	П'ять сигналів (середній, низький, середній, низький, середній)

Режим світлодіода чашок гарнітури

Кнопка живлення на чашці використовується для зміни режиму світлодіода чашок гарнітури.

Коли гарнітура увімкнена, разово натискайте кнопку живлення для вибору світлодіодного режиму чашок гарнітури. Підтримуються такі режими світлодіодів – безперервне підсвічування (за замовчуванням), блимання і вимкнено.



Зміна режиму світлодіодів

Підключення гарнітури

Бездротовий USB-адаптер гарнітури поставляється з заводу вже підключеним і готовим до використання. Якщо гарнітура перестає підключатися, підключення можна відновити вручну, виконавши такі дії (в разі потреби перед відновленням підключення рекомендується звернутися до авторизованого сервісного центру).

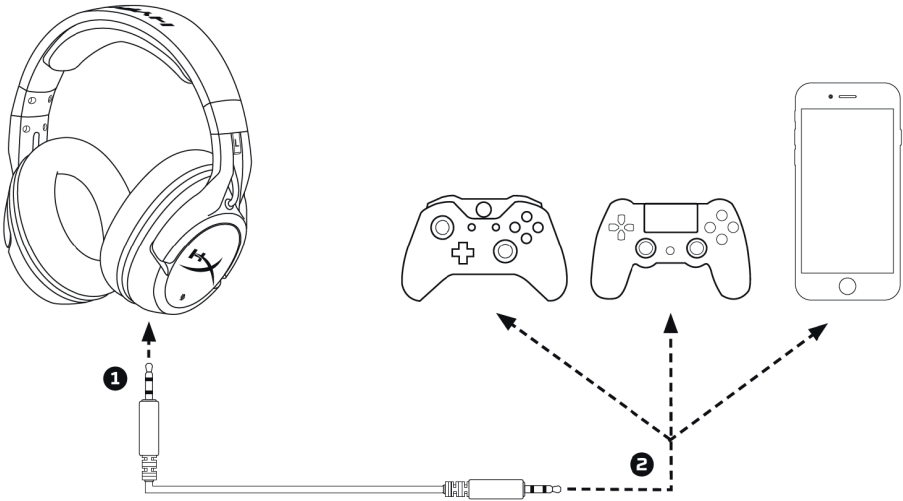
1. Вимкніть гарнітуру.
2. Для входу в режим підключення натисніть і довго (протягом 10 секунд) утримуйте кнопку живлення.
3. Світлодіод чашок гарнітури буде швидко блимати.
4. Вставте бездротовий USB-адаптер в ПК.
5. За допомогою шпильки натисніть невелику кнопку на задній панелі бездротового USB-адаптера.
6. Світлодіод бездротового USB-індикатора буде швидко блимати.
7. Коли світлодіод на бездротовому USB-адаптері і чашках гарнітури горить безперервно, це означає, що підключення виконано.

Дротове підключення гарнітури

За допомогою кабелю 3,5 мм для навушників (є в комплекті) гарнітуру можна використовувати як дротові навушники. Для використання гарнітури в режимі дротових навушників:

1. Підключіть кабель навушників (3,5 мм) до порту навушників на гарнітурі.
2. Підключіть кабель навушників (3,5 мм) до вашого пристрою.

Примітка: в цій конфігурації мікрофон і коліщатко регулювання гучності не працюють.



Дротове підключення

Технічні характеристики

Навушники

Динамік: динамічний, 50 мм з неодимовими магнітами

Тип: закритого типу

Частотна характеристика:

Бездротовий зв'язок: 20 Гц - 20000 Гц

Аналоговий зв'язок: 15 Гц – 23000 Гц

Опір: 32 Ом

Рівень звукового тиску: 106 дБ SPL/мВт при 1 кГц

Коефіцієнт нелінійних спотворень: <2%

Маса: 300 г

Маса з мікрофоном: 315 г

Довжина і тип кабелю: USB-кабель заряджання (1 м), знімний кабель гарнітури 3,5 мм (1,3 м)

Мікрофон

Елемент: електретний конденсаторний мікрофон

Діаграма спрямованості: з шумозаглушенням

Частотна характеристика: 100 - 7000 Гц

Чутливість: -45 дБВ (0 дБ = 1В/Па, 1 кГц)

Акумулятор

Літій іонний, 3,7 В, 1500 мА·год, незнімний

Час роботи від акумулятора*

30 год – світлодіод вимкнено

18 год – переривчастий режим роботи світлодіода

13 год – постійне підсвічування світлодіода

Вбудований мікрофон

Елемент: електретний конденсаторний мікрофон

Діаграма спрямованості: шумопоглинання

Частотна характеристика: 50 Гц-8 000 Гц

Чутливість: -33 дБВ (0 дБ=1 В/Па, 1 кГц)

Дальність бездротового зв'язку**

До 20 м

* Тестування проведено при гучності навушників 50%

** Дальність бездротового зв'язку залежить від умов навколишнього середовища

Діапазон частот радіообладнання: 2,4 ГГц

Максимальна вихідна потужність передавача: <2 дБм

Програмне забезпечення не застосовується

Заходи безпеки

1. Уникайте тривалого прослуховування музики на високій гучності, оскільки це може призвести до погіршення слуху. Намагайтеся не слухати музику через навушники безперервно протягом понад однієї години з метою збереження слуху.
2. Не використовуйте навушники під час водіння автомобіля або їзди на велосипеді.
3. Не розміщуйте навушники під сонячними променями впродовж тривалого часу, а також у місцях, де вони можуть зазнати впливу високої температури, пилу та вологості.
4. Не використовуйте навушники, якщо відповідний кабель/адаптер або самі навушники пошкоджено.

Спрощена декларація про відповідність

Справжнім Кінгстон Технолоджі Корпорейшен заявляє, що тип радіообладнання бездротова гарнітура відповідає Технічному регламенту радіообладнання. Повний текст декларації про відповідність доступний на веб-сайті за такою адресою:
<https://erc.ua/uk/declarations/>

Умови гарантії

Термін гарантійного обслуговування становить 24 місяці з дати продажу. Під час гарантійного терміну ремонт заводських дефектів здійснюється безкоштовно. Гарантія не поширюється на такі випадки:

1. Завершення терміну гарантійного обслуговування.
2. Використання не за інструкцією, що призвело до пошкодження кабелю або самих навушників.
3. Пошкодження, що виникли внаслідок спроби самостійного ремонту і внесення змін у конструкцію.
4. Пошкодження, що виникли внаслідок стихійного лиха.

Примітка: гарантія не передбачає транспортні витрати і сервісне обслуговування з виїздом.

Авторизований сервісний центр ІП «І-АР-СІ»

Адреса: вул. Марка Вовчка, 18-А, Київ, 04073, Україна

Тел.: 0 800 300 345; (044) 230 34 84; 390 55 12

www.erc.ua/service

Гарантійний талон

Найменування виробу: _____

Номер моделі/Серійний номер: _____

Дата продажу: _____

Найменування та адреса
торговельної організації: _____

Підпис продавця: _____

Виріб перевірено в присутності споживача: _____

Печатка
торговельної
організації

* Відривні талони на технічне обслуговування надаються авторизованим сервісним центром.