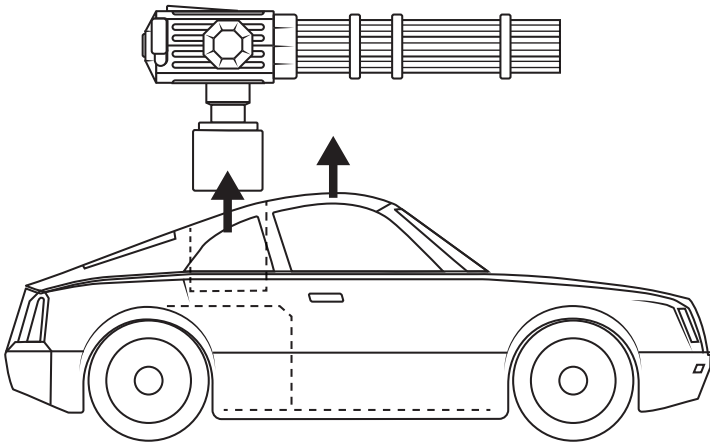
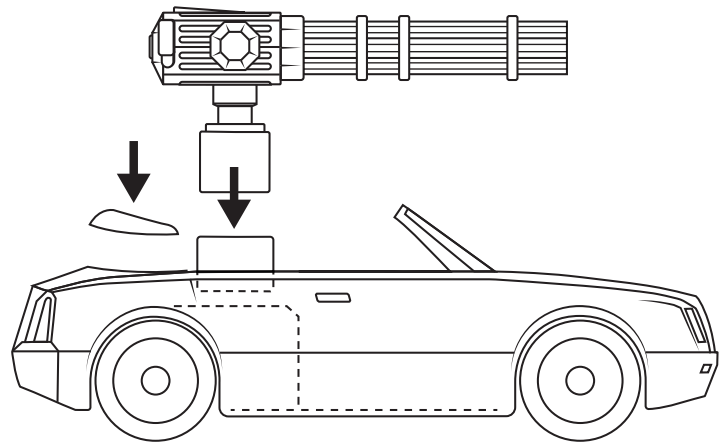


Інструкції до даху

Перетворення транспортного засобу у кабриолет



1. Підніміть кулемет, щоб відокремити його від транспортного засобу.
2. Зніміть дах, обережно потягнувши за нього.



3. Зафіксуйте задню панель.
4. Поставте кулемет назад в його основу.

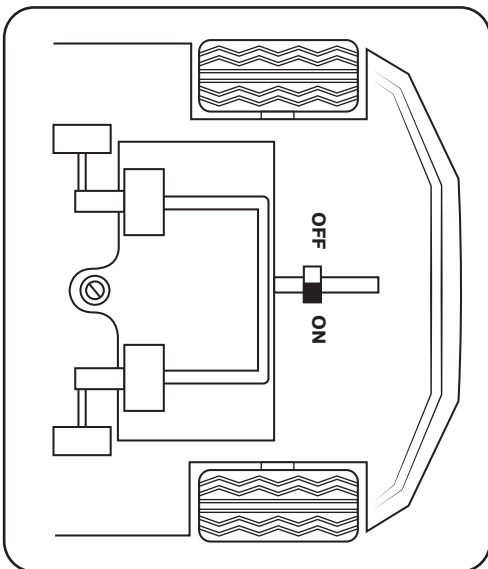
Заміна батарейок



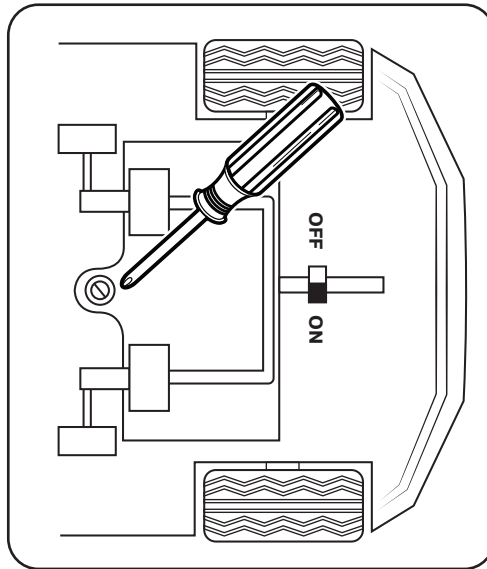
ПОПЕРЕДЖЕННЯ!

Не призначено для дітей віком до 36 місяців. Містить дрібні елементи – ризик задиху.

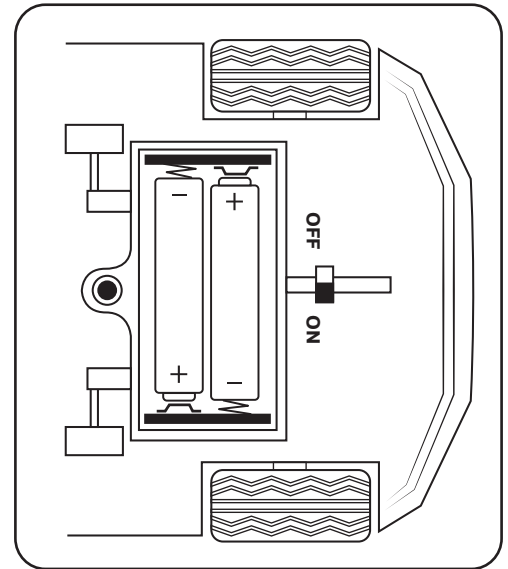
ВАЖЛИВО: Використовуйте ААА 2 x 1,5 В батарейки



1. Коробка для батарейок знаходиться на нижній стороні транспортного засобу.



2. Для зняття кришки використовуйте хрестоподібну викрутку.



3. Вийміть старі та вставте нові батарейки, дотримуючись полярності, вказаної всередині коробки. Поставте кришку назад, закрутіть гвинт.

ЗАСТЕРЕЖЕННЯ ЩОДО БАТАРЕЙОК:

1. Потрібні батарейки 2 x 1,5 В ААА.
2. Батарейки повинні встановлюватися тільки дорослими.
3. Батарейки не можна заряджати.
4. Акумуляторні батарейки слід вийняти з іграшки перед зарядженням.
5. Заряджати акумуляторні батарейки потрібно лише під наглядом дорослих.
6. Для найкращої роботи слід використовувати тільки рекомендовані батарейки.
7. Встановлюйте батарейки, дотримуючись полярності.
8. Не використовуйте одночасно старі та нові батарейки.
9. Не використовуйте одночасно батарейки різних типів.

10. Виймайте використані батарейки з іграшки.
11. Клеми живлення не повинні бути короткозамкненими.

ПОПЕРЕДЖЕННЯ: Ця іграшка створює світлові спалахи, які можуть викликати епілепсію у людей з підвищеною чутливістю.



Бережіть довкілля, не утилізуйте цей продукт з побутовими відходами (2012/19 / ЄС). Зверніться до місцевих органів влади для отримання інформації чи поради щодо утилізації подібних виробів.