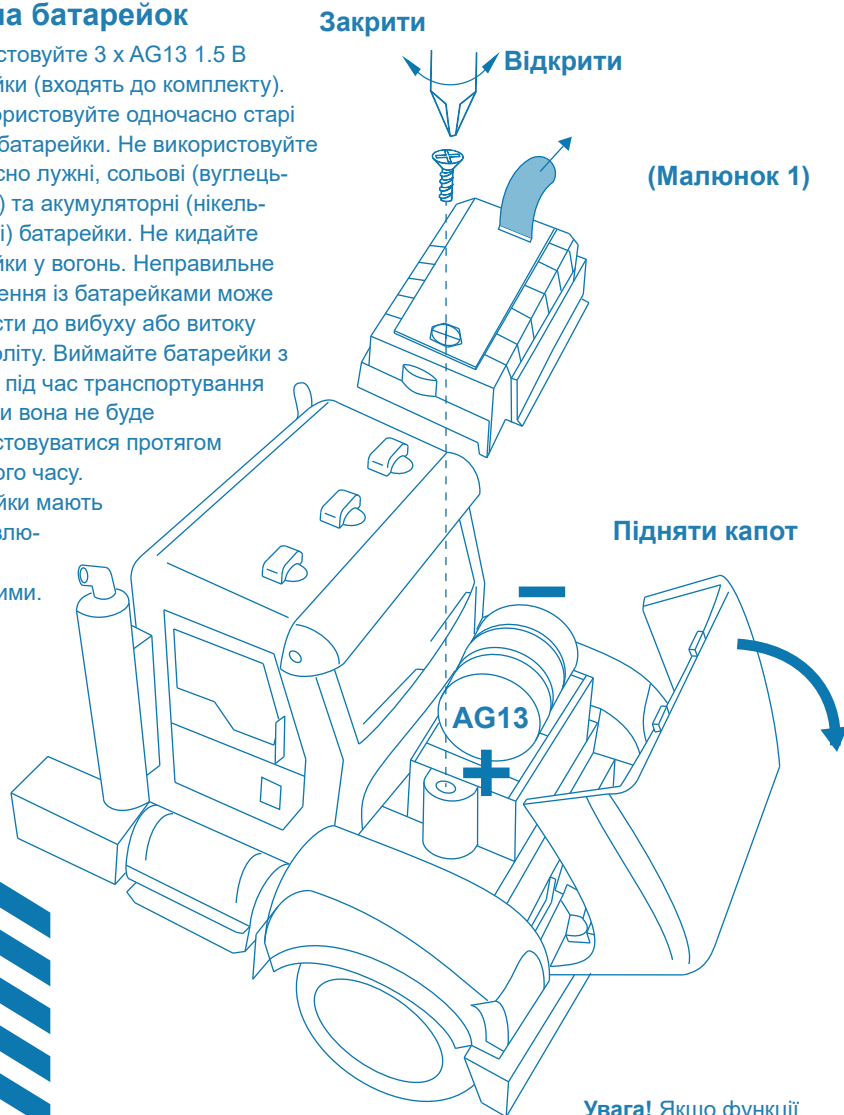


Заміна батарейок

Використовуйте 3 x AG13 1.5 V батарейки (входять до комплекту). Не використовуйте одночасно старі та нові батарейки. Не використовуйте одночасно лужні, сольові (вуглець-цинкові) та акумуляторні (нікель-кадмієві) батарейки. Не кидайте батарейки у вогонь. Неправильне поводження із батарейками може призвести до вибуху або витoku електроліту. Виймайте батарейки з іграшки під час транспортування або коли вона не буде використовуватися протягом тривалого часу. Батарейки мають встановлюватися дорослими.



(Малюнок 1)

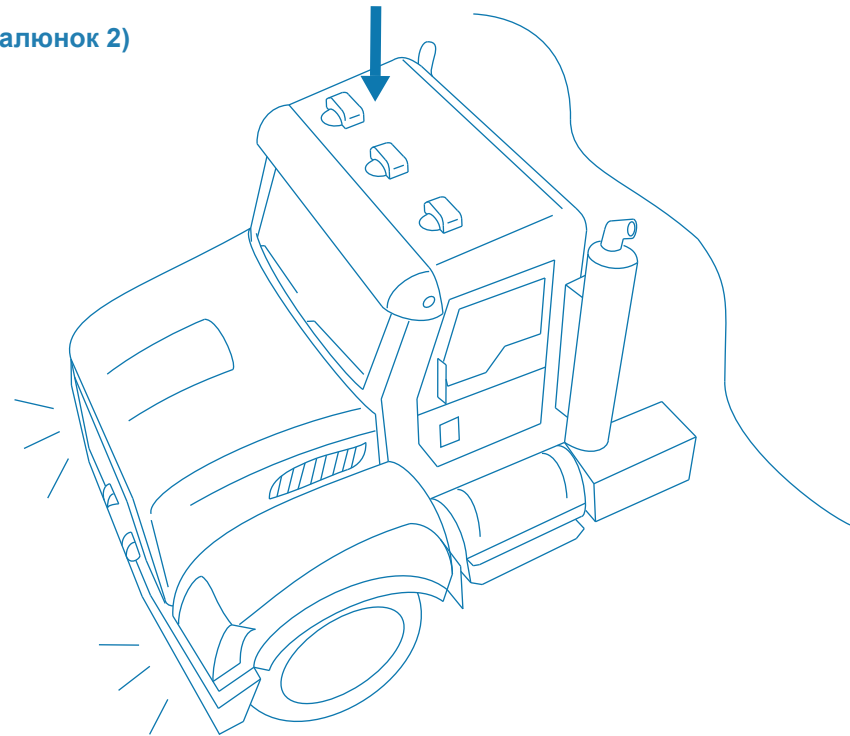
Підняти капот

Увага! Якщо функції іграшки не працюють, замініть батарейки, дотримуючись інструкції.

Перед першим використанням:

1. Вийміть пластикову вкладку, призначену для унеможливлення мимовільного увімкнення іграшки при транспортуванні (Малюнок 1).
2. Натисніть на дах, щоб активувати підсвічування та звук (Малюнок 2).

(Малюнок 2)



ПОПЕРЕДЖЕННЯ: Цей виріб містить мініатюрний елемент живлення.

Проковтування батарейки може спричинити внутрішні хімічні опіки, що призводять до летального наслідку менше ніж за дві години. Утилізуйте використані батарейки негайно. Тримайте нові та використані батарейки подалі від дітей. У разі проковтування або потраплення батарейок в будь-яку частину тіла, негайно зверніться до лікаря.

Інформація щодо утилізації: електричне та електронне обладнання, а також акумулятори не можна утилізувати разом з побутовими відходами. Споживачі повинні повертати електричні та електронні пристрої, а також елементи живлення по завершенню їх служби до загальнодоступних пунктів збору пристроїв або до точок продажу.

WH1074Z

ПОПЕРЕДЖЕННЯ

Не призначено для дітей віком до 36 місяців. Використовувати під безпосереднім наглядом дорослої особи. Містить дрібні елементи – ризик задухи.



4+