



2125UT

S
SAME
TOY
Toys and children ware

Robot-конструктор Same Toy
Дінобот 4 в 1
на сонячній батареї

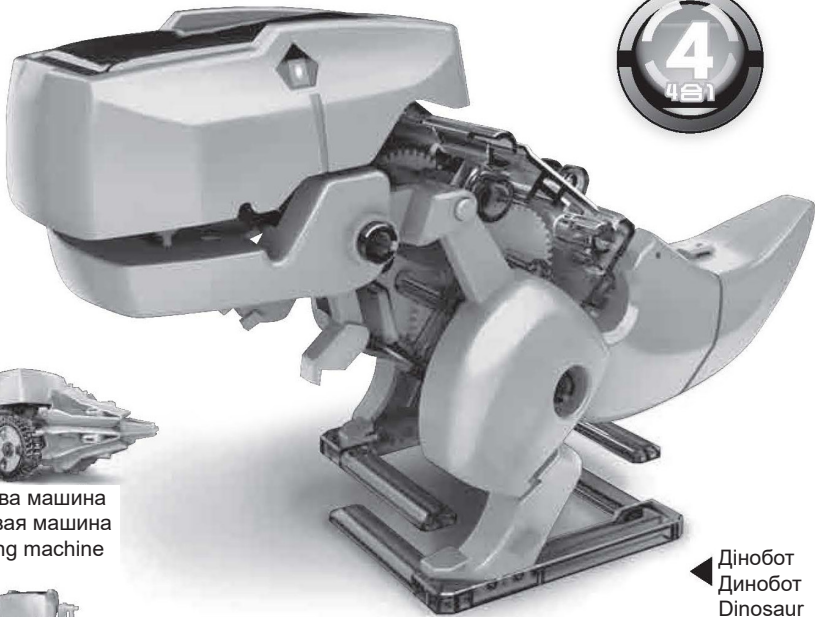
UA

Robot-конструктор Same Toy
Динобот 4 в 1
на солнечной батарее

RU

Same Toy 4 in 1
Solar robot kit

EN



Бурова машина
Буравая машина
Drilling machine



Андроїд
Андроид
Android



Клешнебот
Insect

Дінобот
Динобот
Dinosaur

ІНСТРУКЦІЯ • ИНСТРУКЦИЯ
USER MANUAL



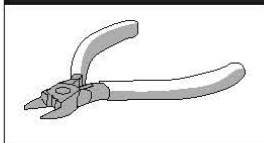
Про продукт:

Іграшка, що працює від сонячної енергії, допоможе дітям розвинути уяву. Збираючи різні комбінації, діти здобуватимуть нові знання і відкриватимуть для себе світ науки. З деталей набору можна зібрати чотири моделі: динобота, андроїда, бурову машину і клешнебота. Моделі працюють на невеликій сонячній панелі.

Альтернативна енергетика – це майбутнє, тому зараз ідеальний час для вивчення дітьми основних концепцій інноваційних технологій. Для роботи конструктора не потрібно акумуляторів. Робот рухається під дією прямих сонячних променів і відкриває дітям світ безмежної творчості.

Інструмент, який знадобиться:

Гострогубці



Перелік деталей

P1	Сонячна панель	Кількість
		
 ОБЕРЕЖНО! Не підключайте кабелі до електромережі. Набір містить гострі та дрібні деталі.		1

P2	Шестіня	Кількість
		-
		1

P3	Шестірня (жовта)	Кількість
		-
		3

P4	Шестірня (помаранчева)	Кількість
		-
		1

P5	Круглий вал	Кількість
		-
		3

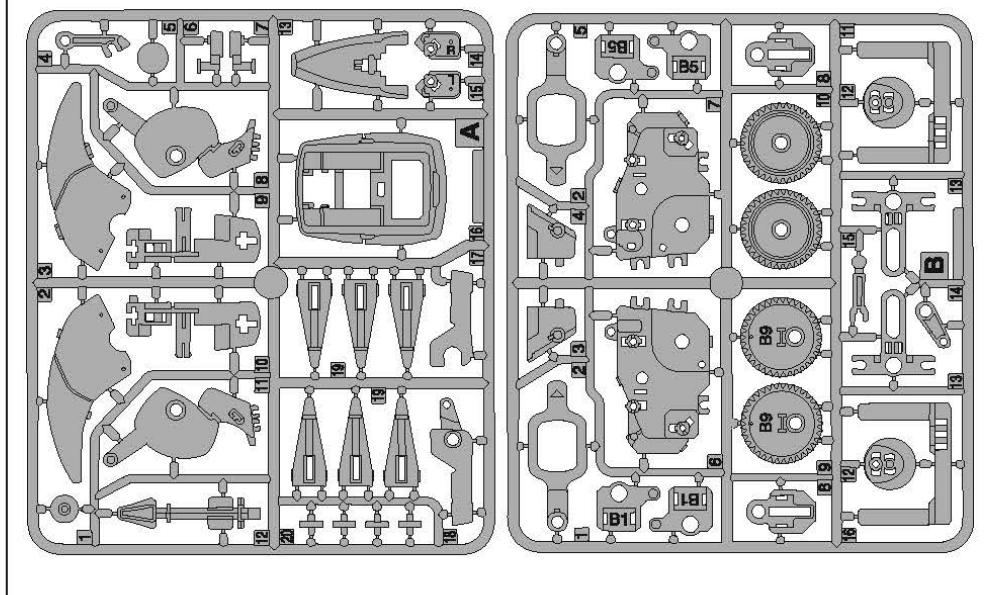
P6	Вал-шестірня (короткий)	Кількість
		-
		1

P7	Вал-шестірня (довгий)	Кількість
		-
		1

P8	Губка	Кількість
		-
		2

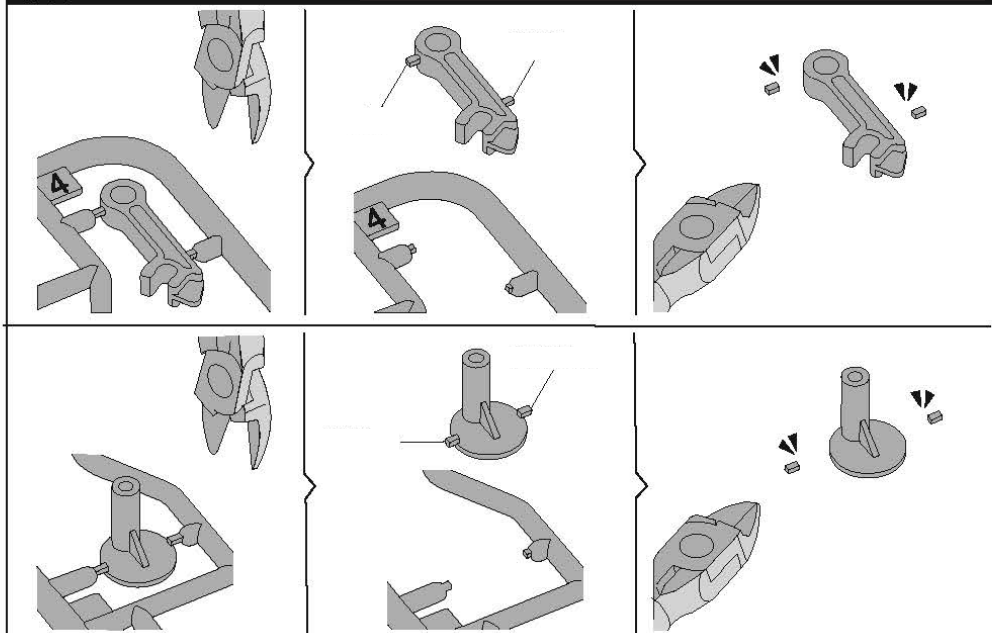
Пластикові деталі:

! Не вирізайте всі деталі одразу. Від'єднуйте потрібні деталі крок за кроком.

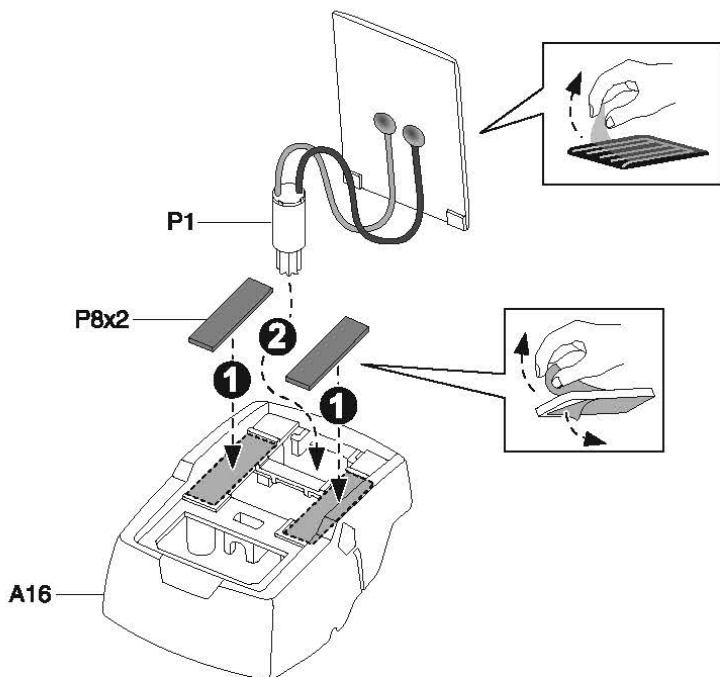


Рекомендації:

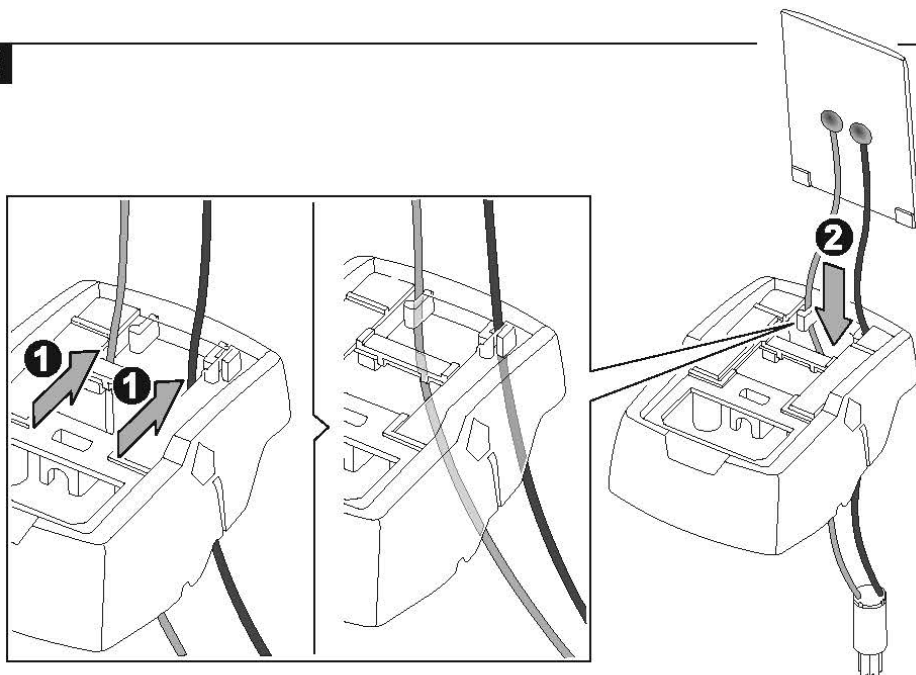
Перед збиранням відріжте всі задирки, як показано на малюнку.



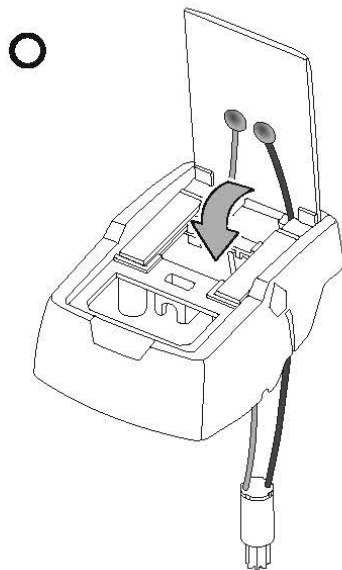
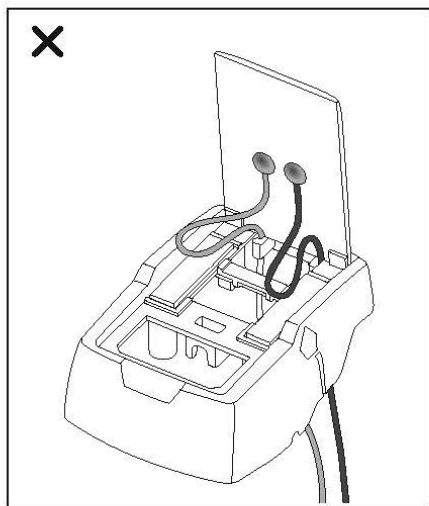
1



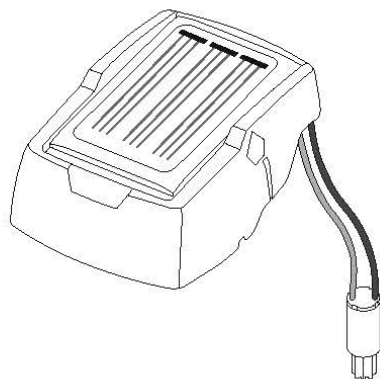
2

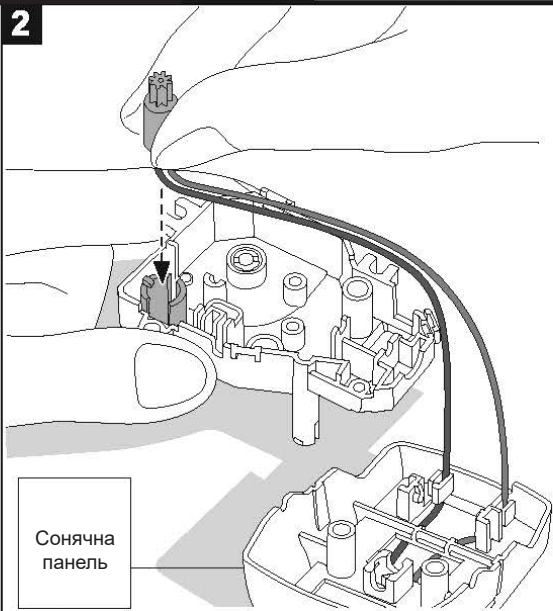
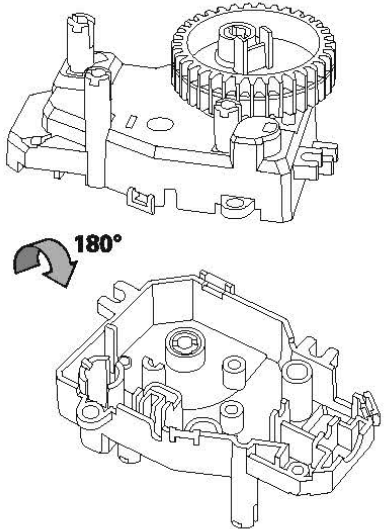
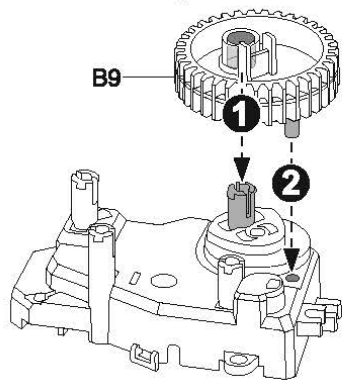
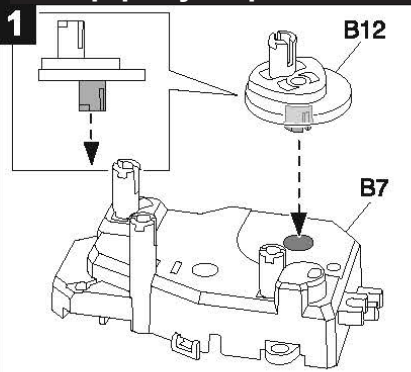


3

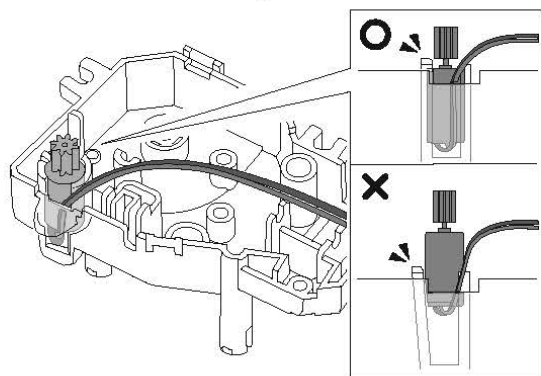
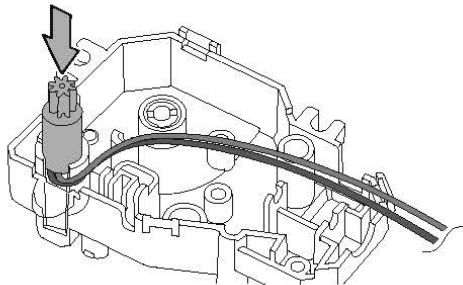


4 Готово!

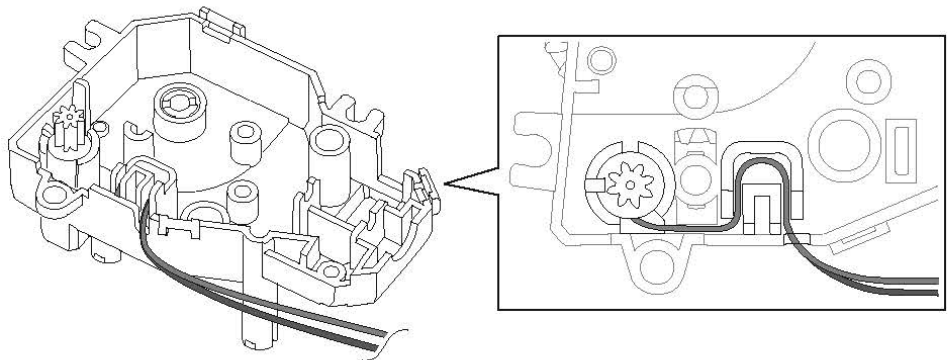
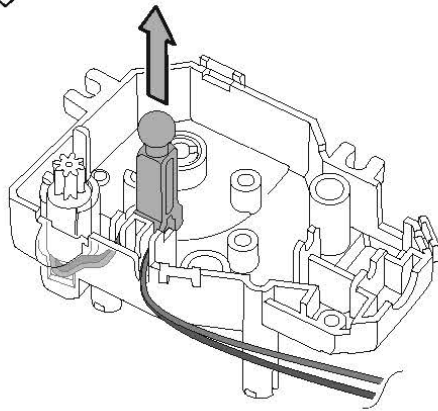
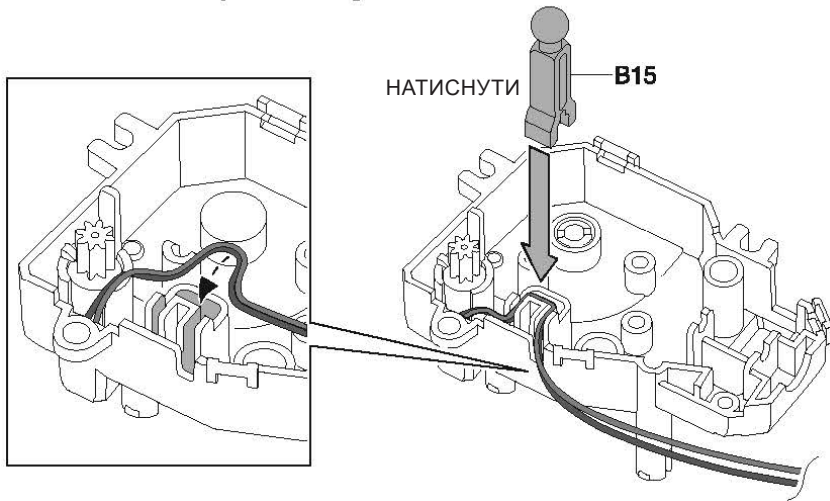


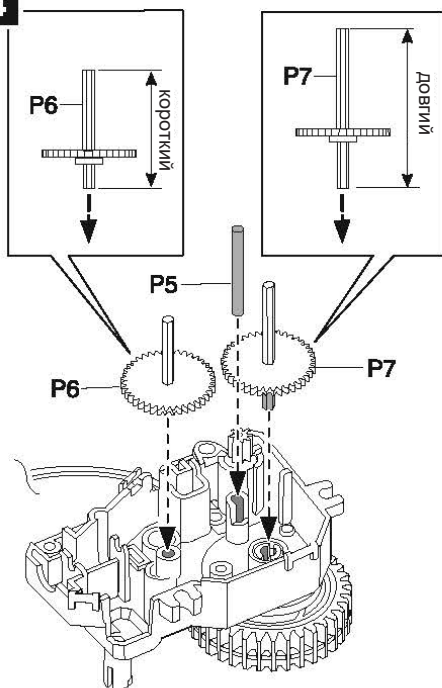
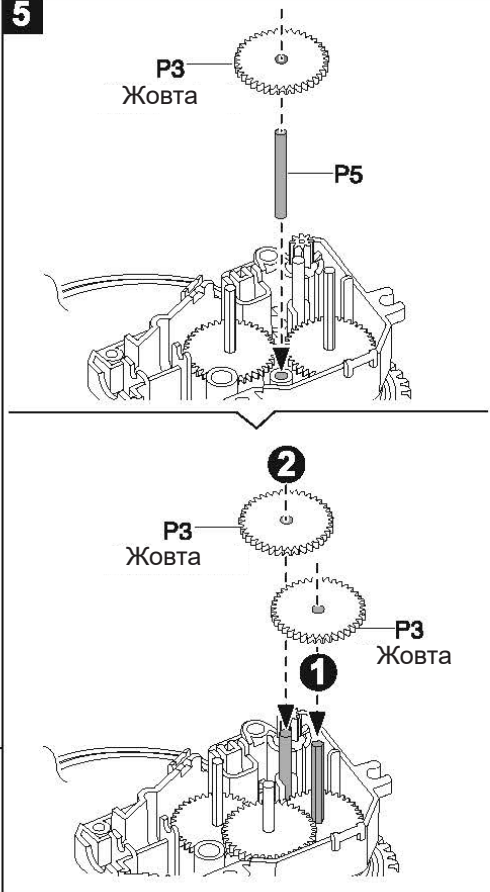
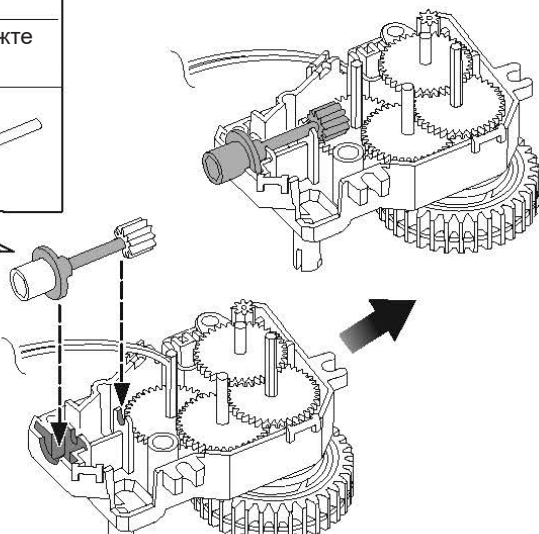
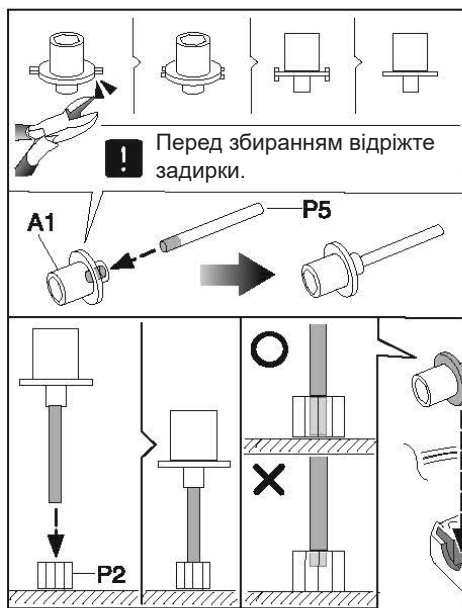


НАТИСНУТИ

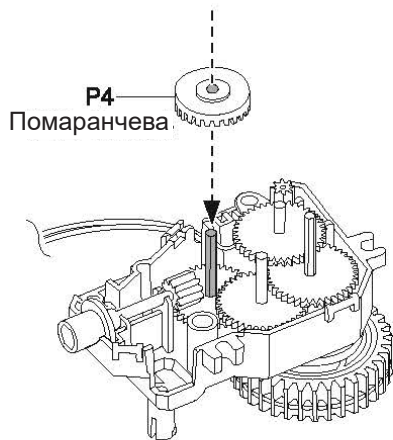


3 Використайте В15 для прокладання дротів.

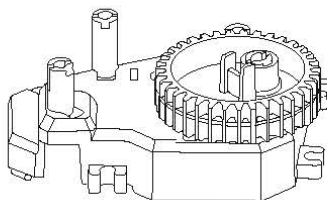
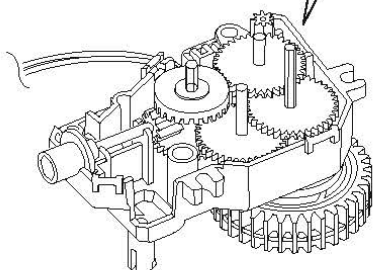
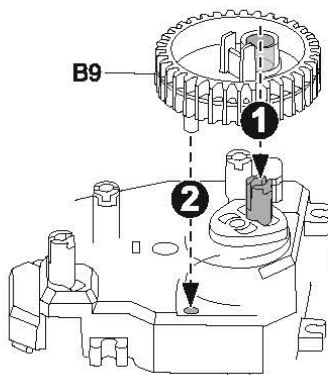
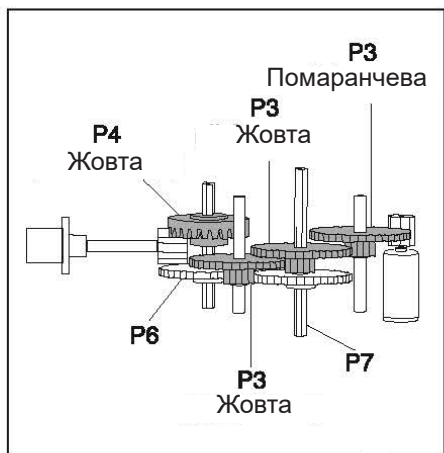
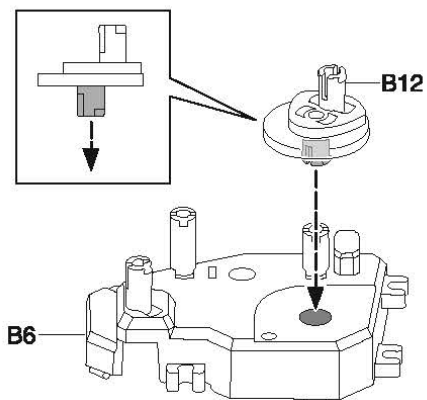


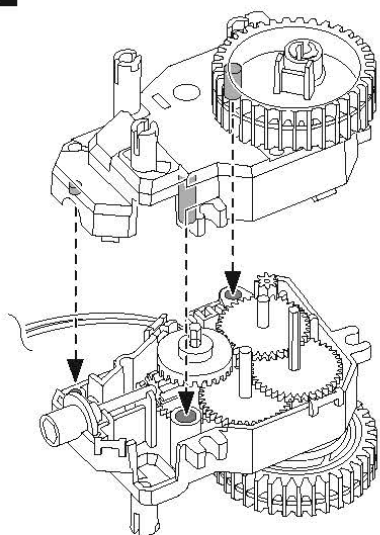
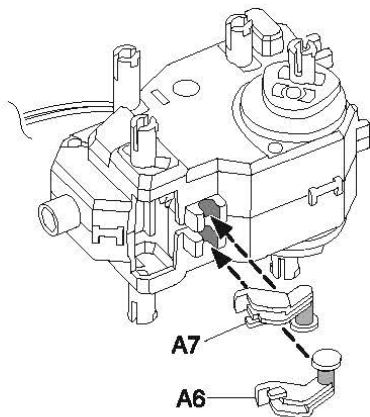
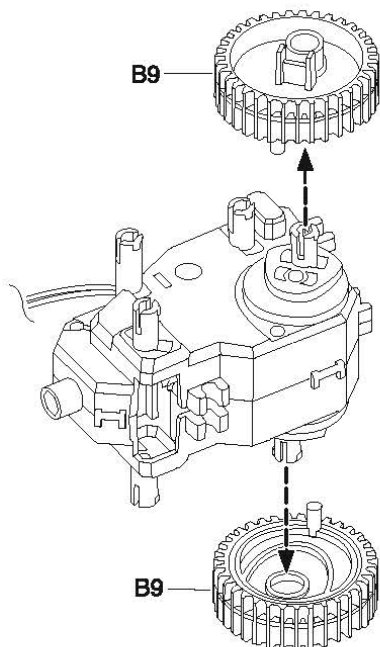
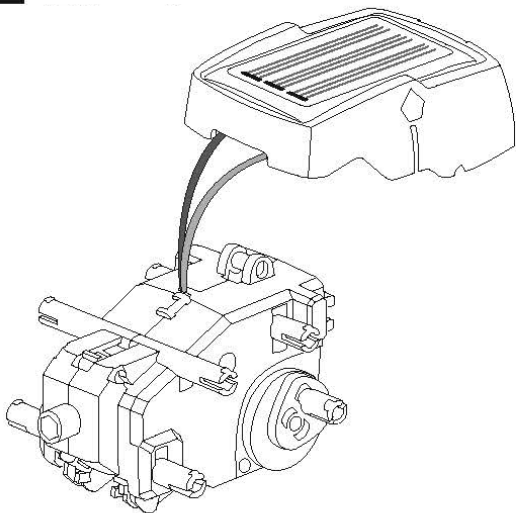
4**5****6**

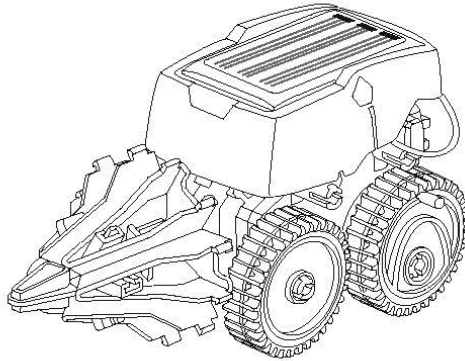
7



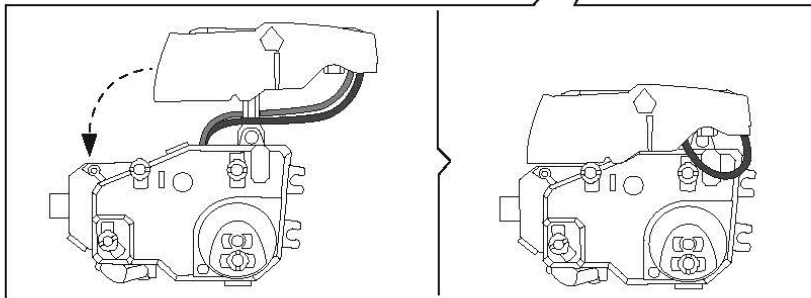
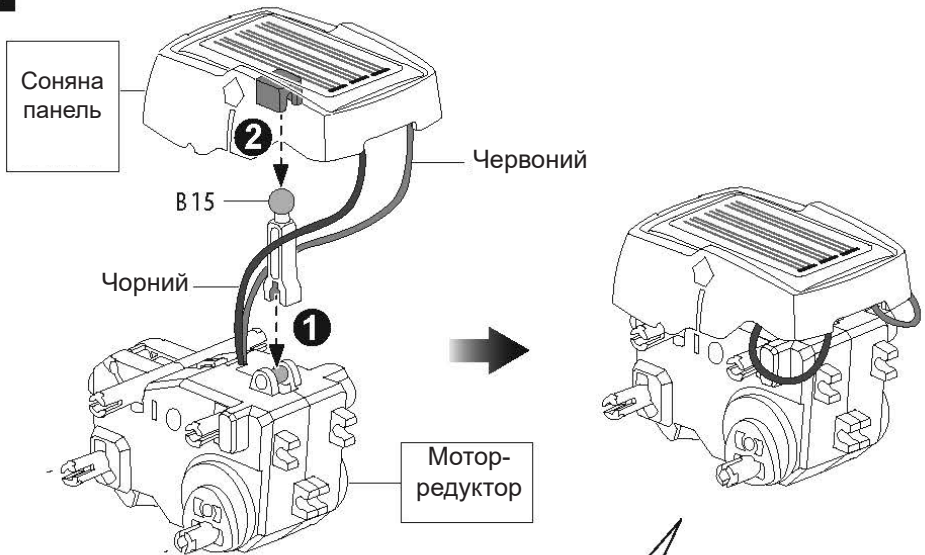
8



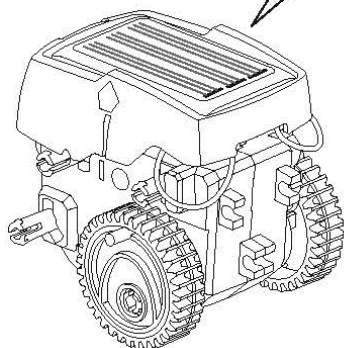
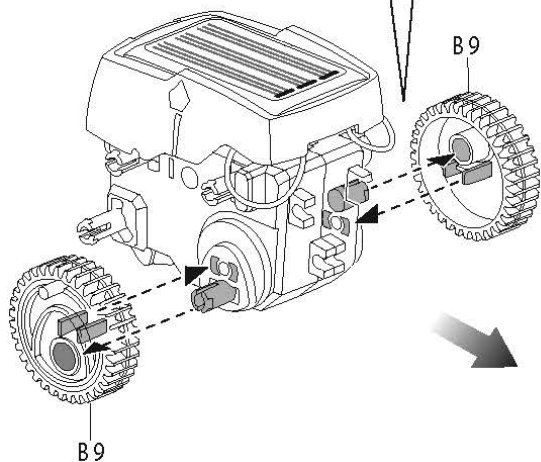
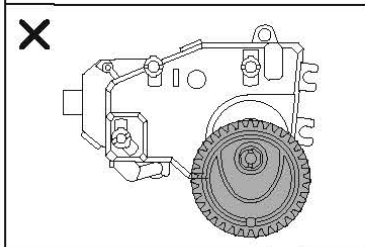
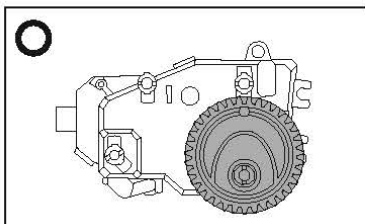
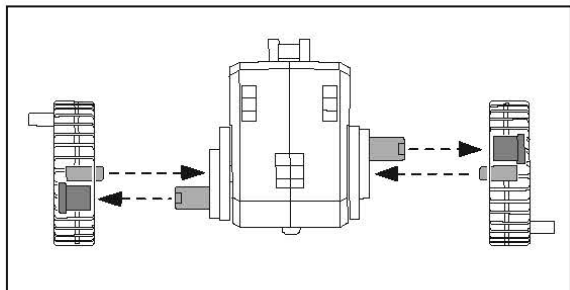
9**11****10** Як розібрати B9**12** Готово



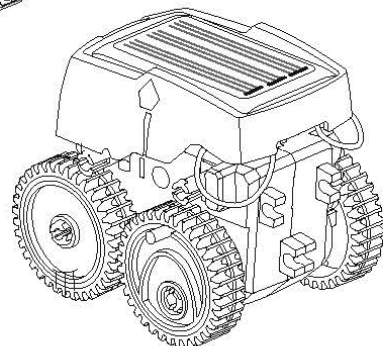
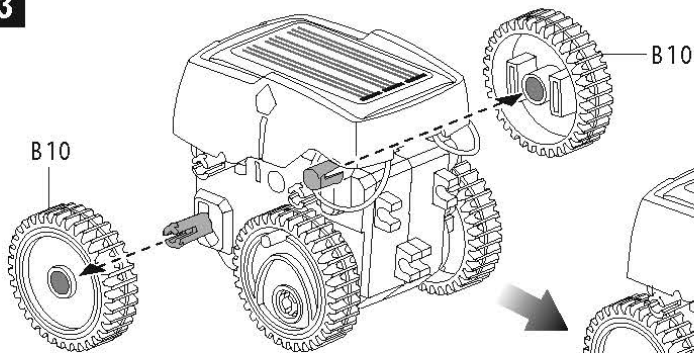
1



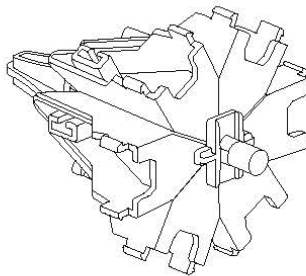
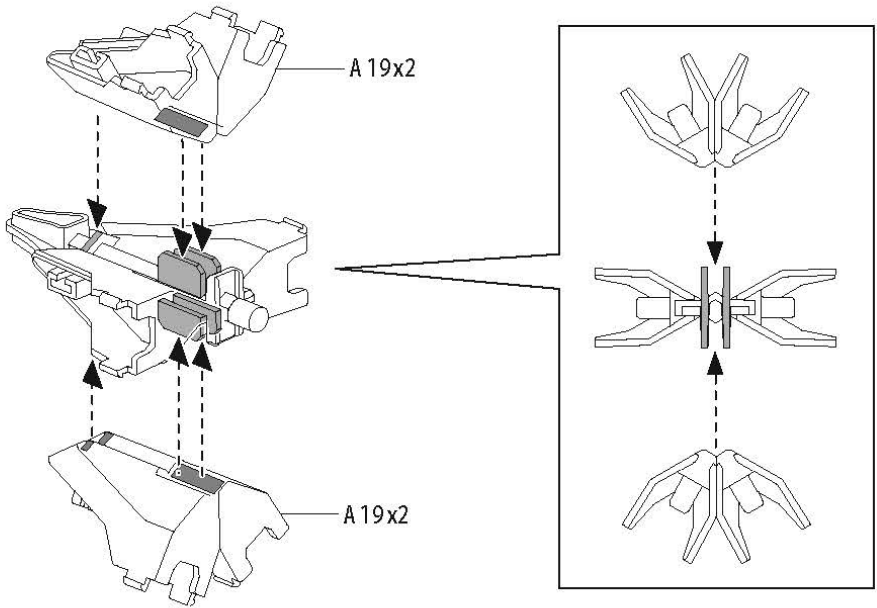
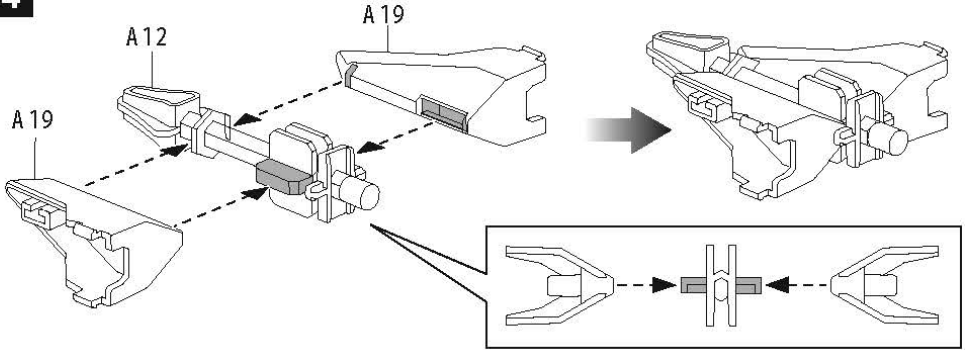
2



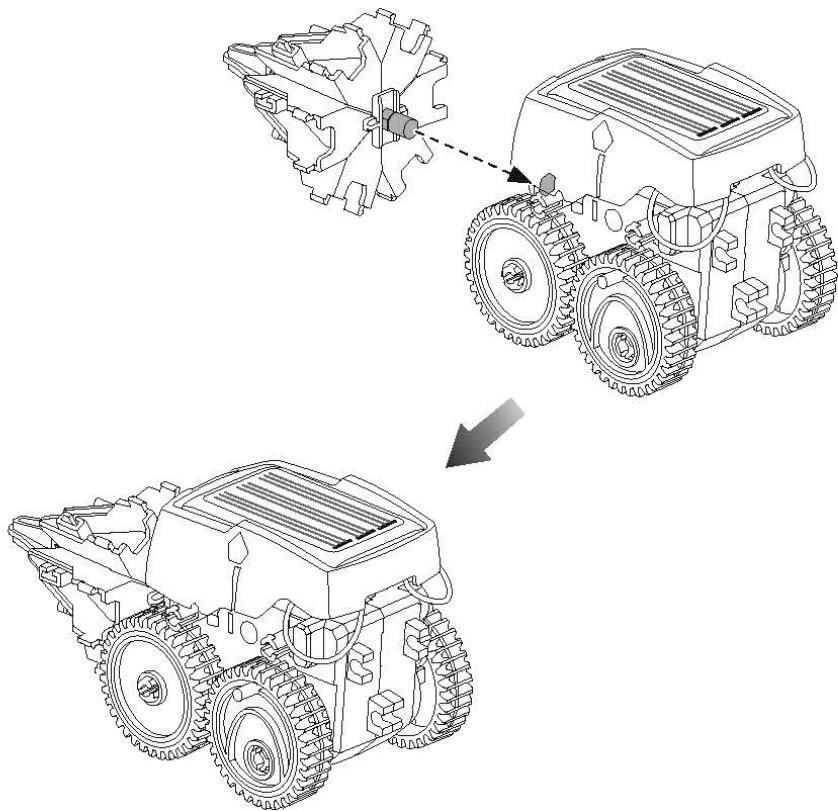
3



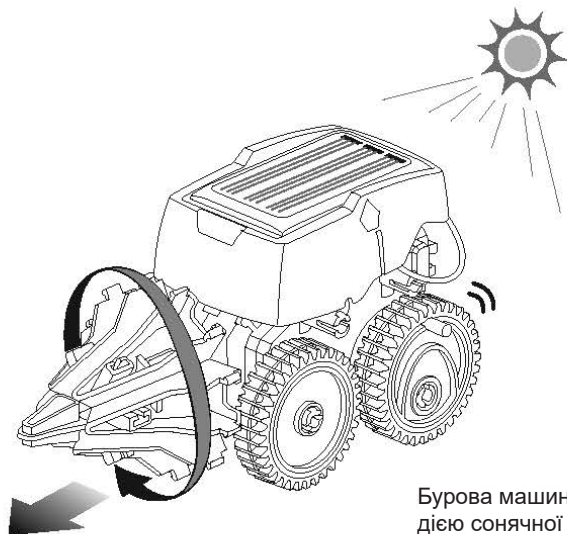
4



5

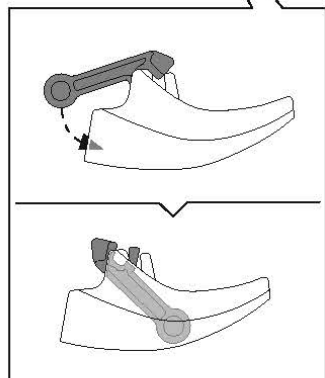
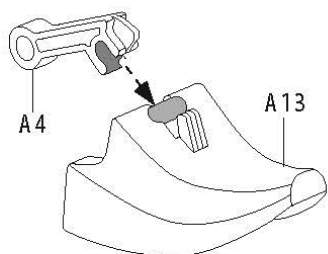


6 Рух робота

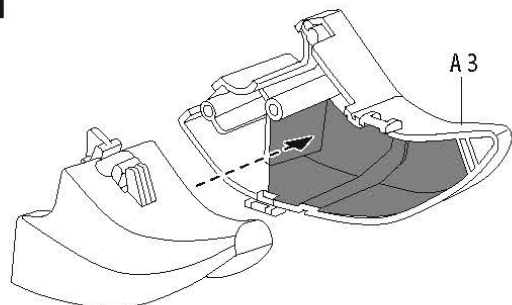
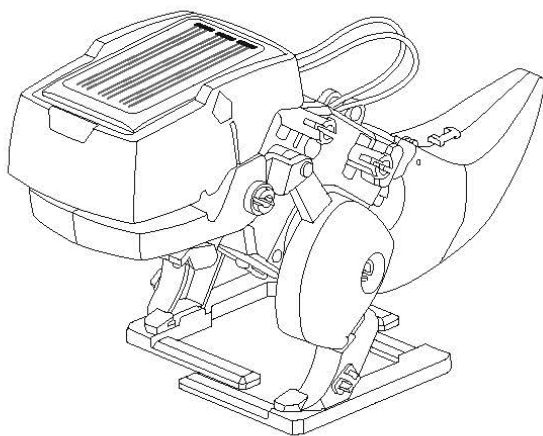


Бурова машина рухається під дією сонячної енергії.

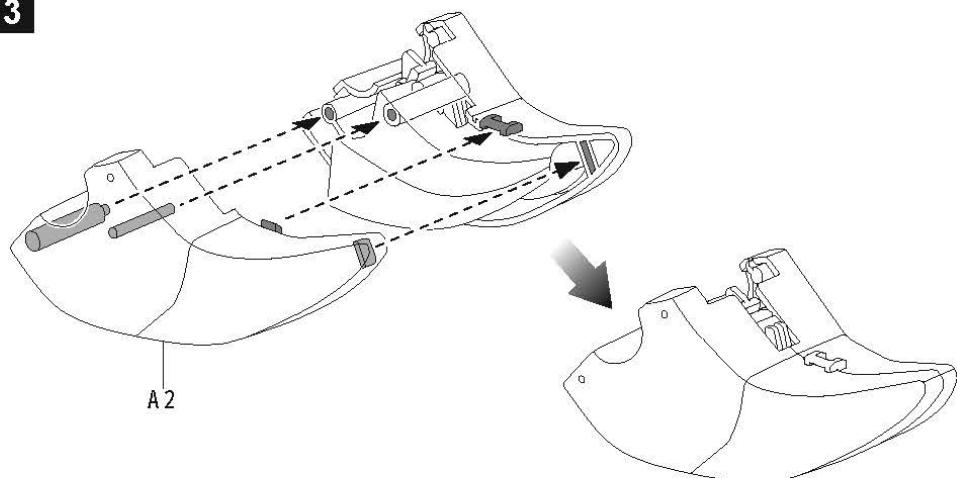
1



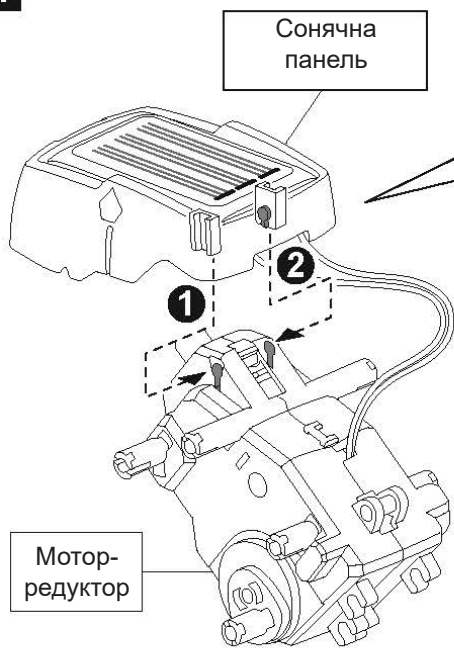
2



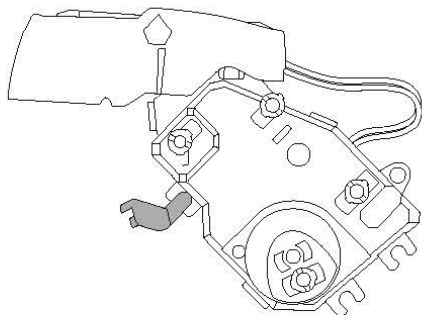
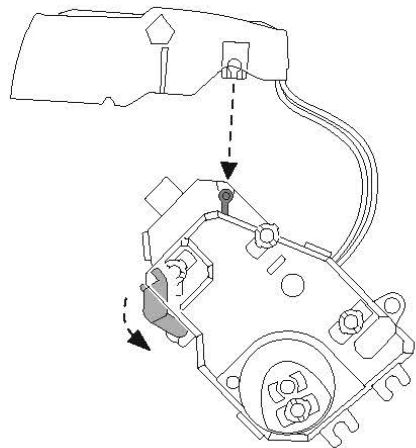
3



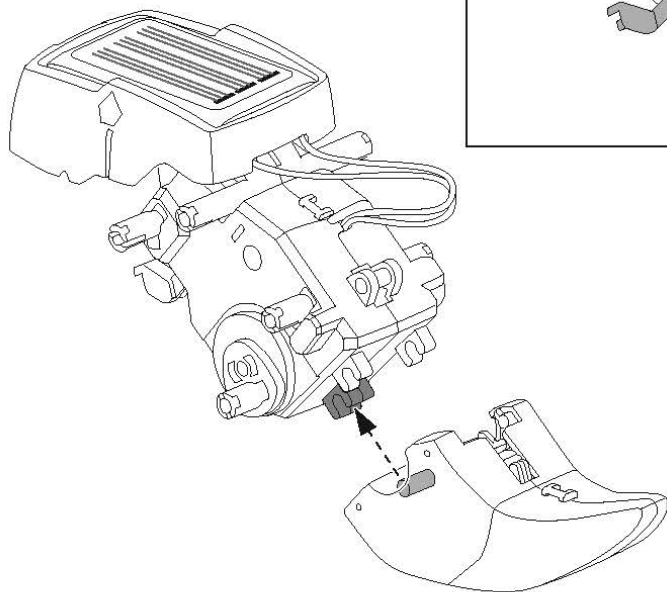
4



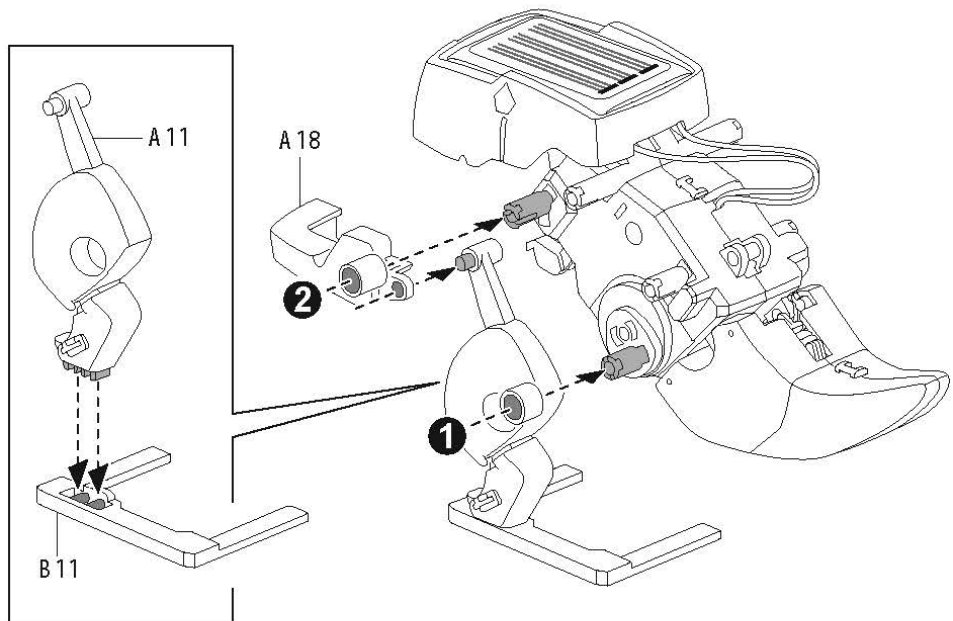
Вигляд збоку



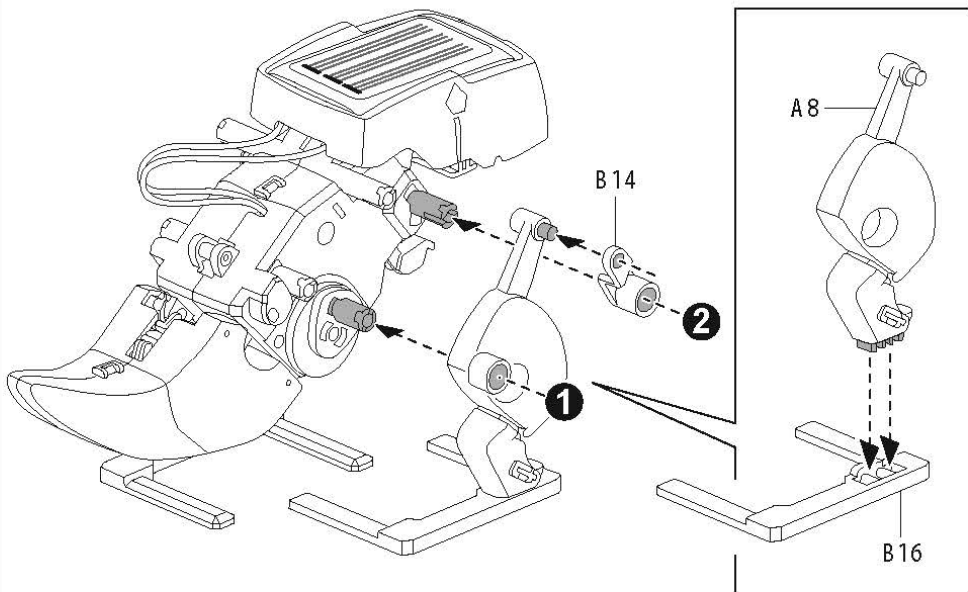
5



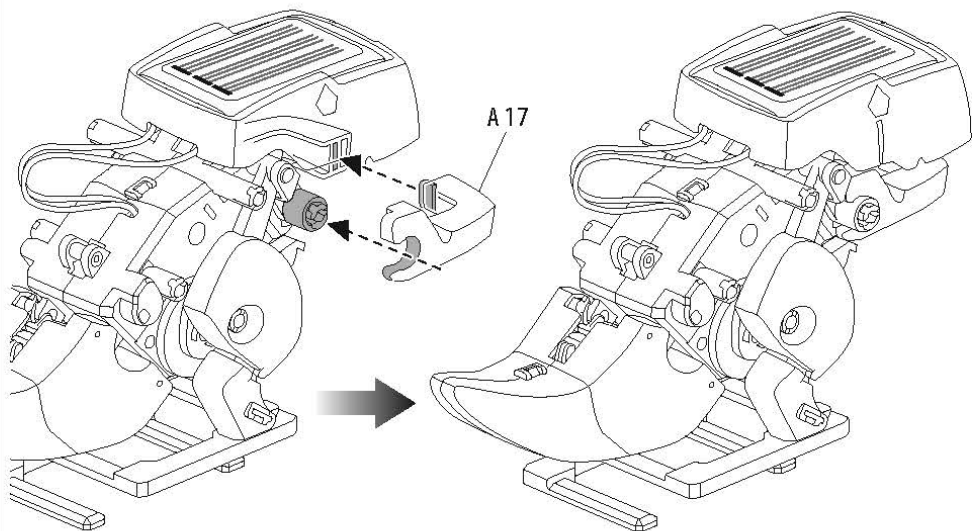
6



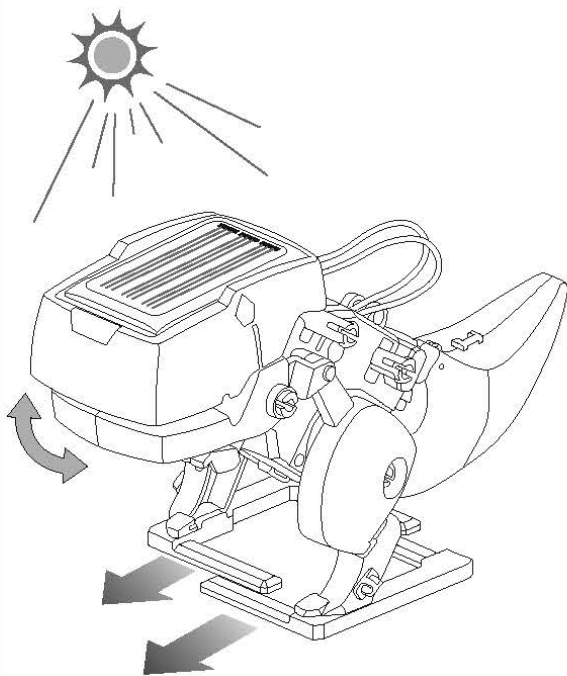
7



8



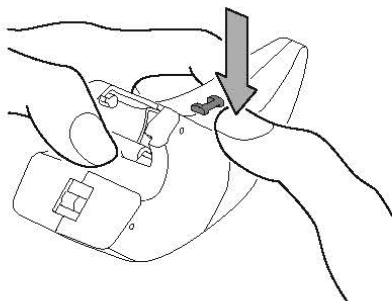
9 Рух робота



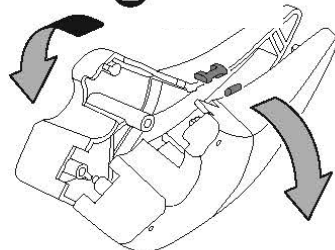
Динобот ходить і ворушить щелепи під дією сонячної енергії.

Як розібрати

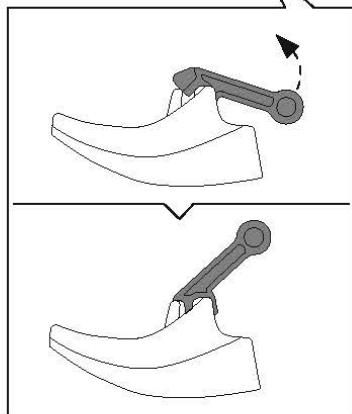
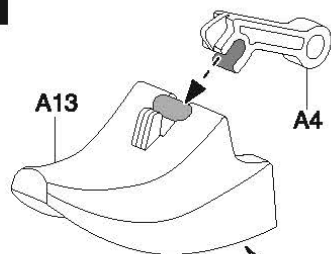
1 НАТИСНУТИ



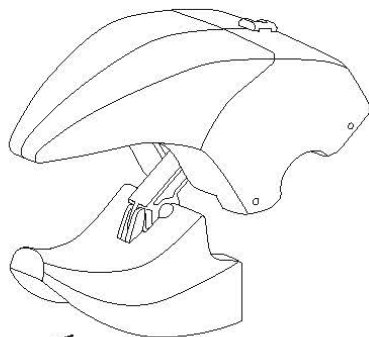
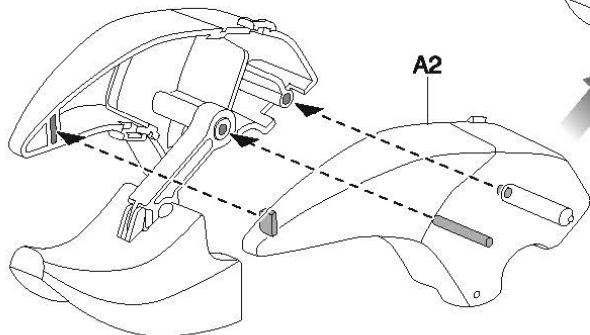
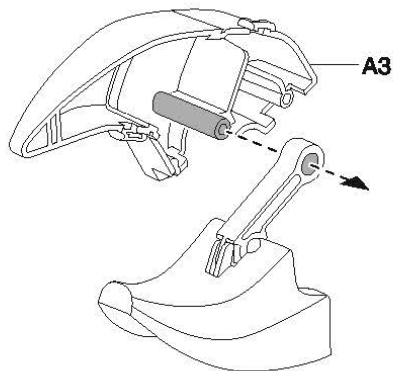
2 ВІДКРИТИ



1

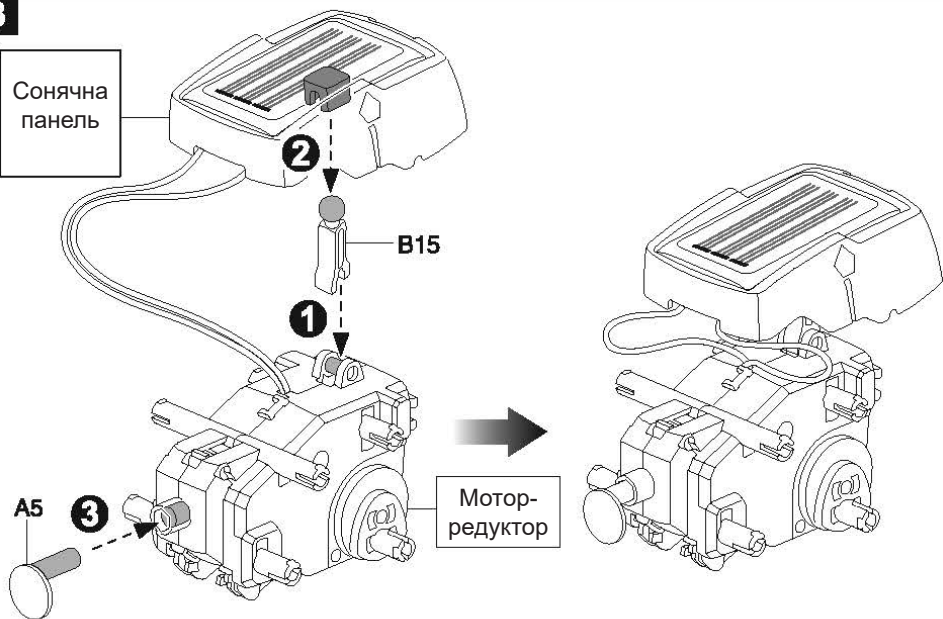
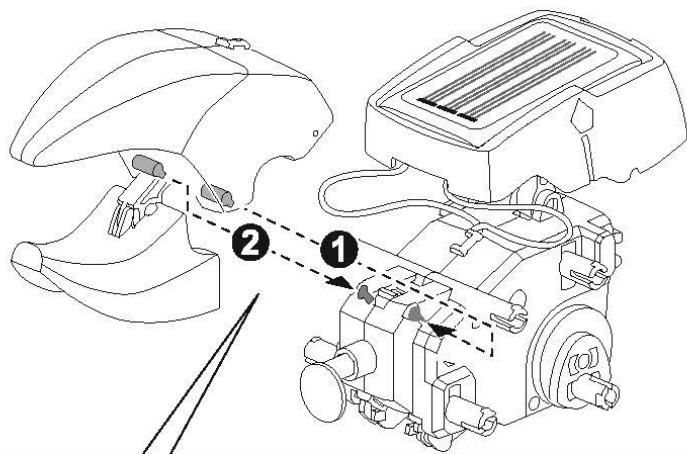


2

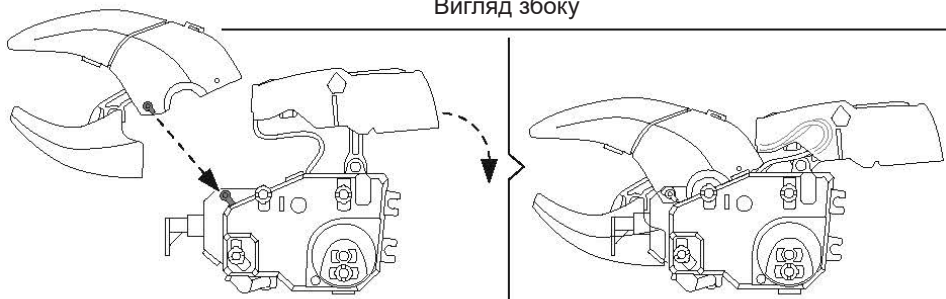


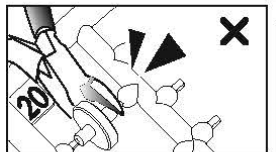
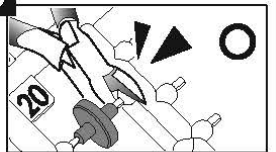
3

Сонячна панель

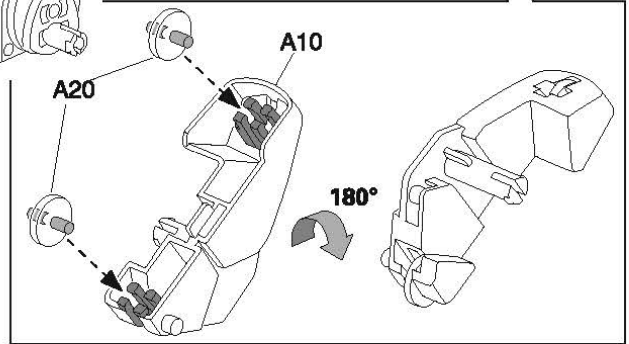
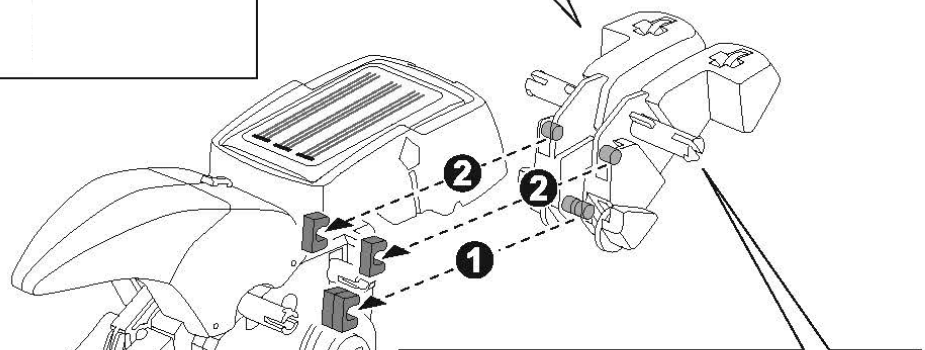
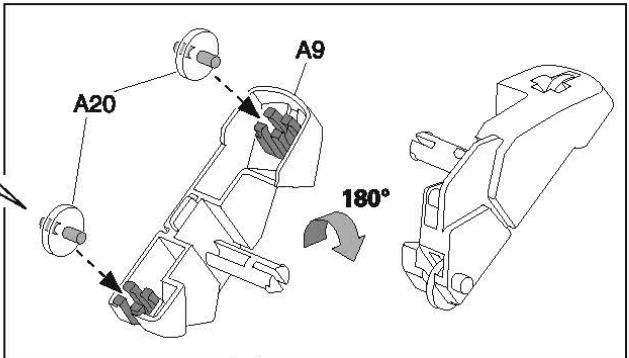
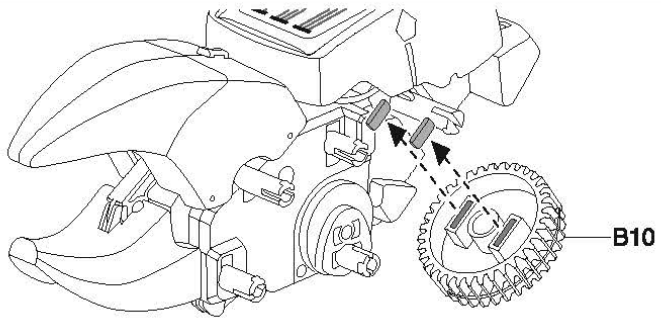
**4**

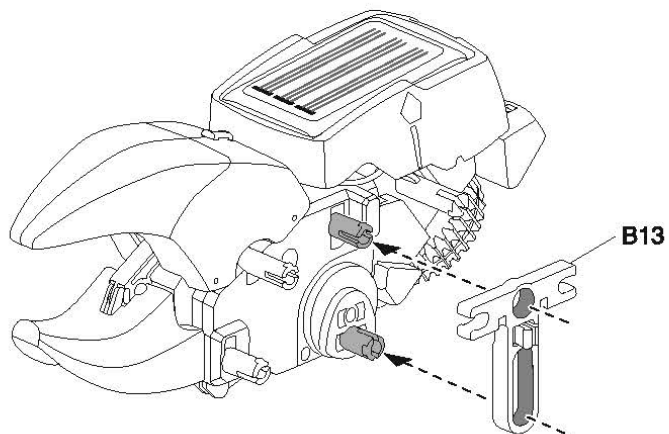
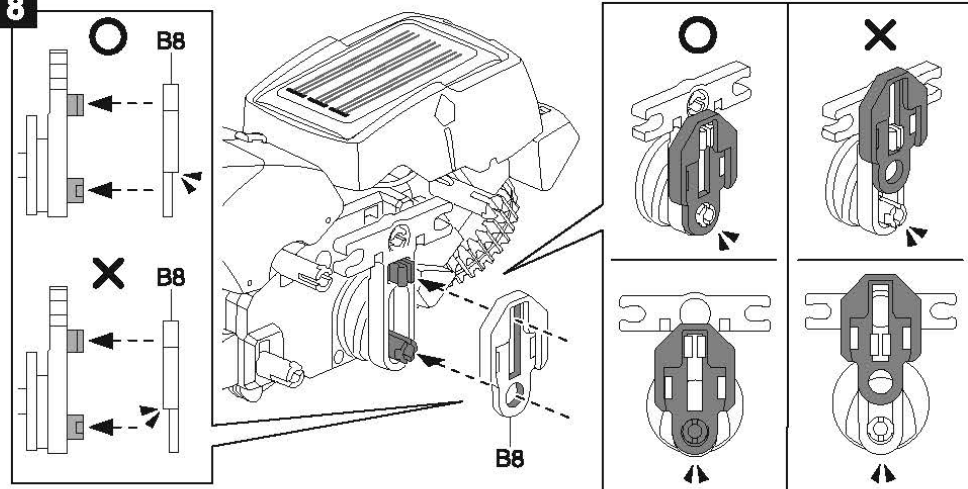
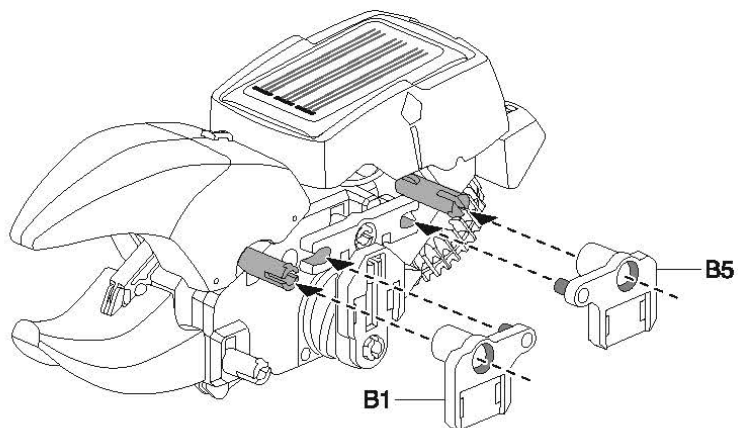
Вигляд збоку

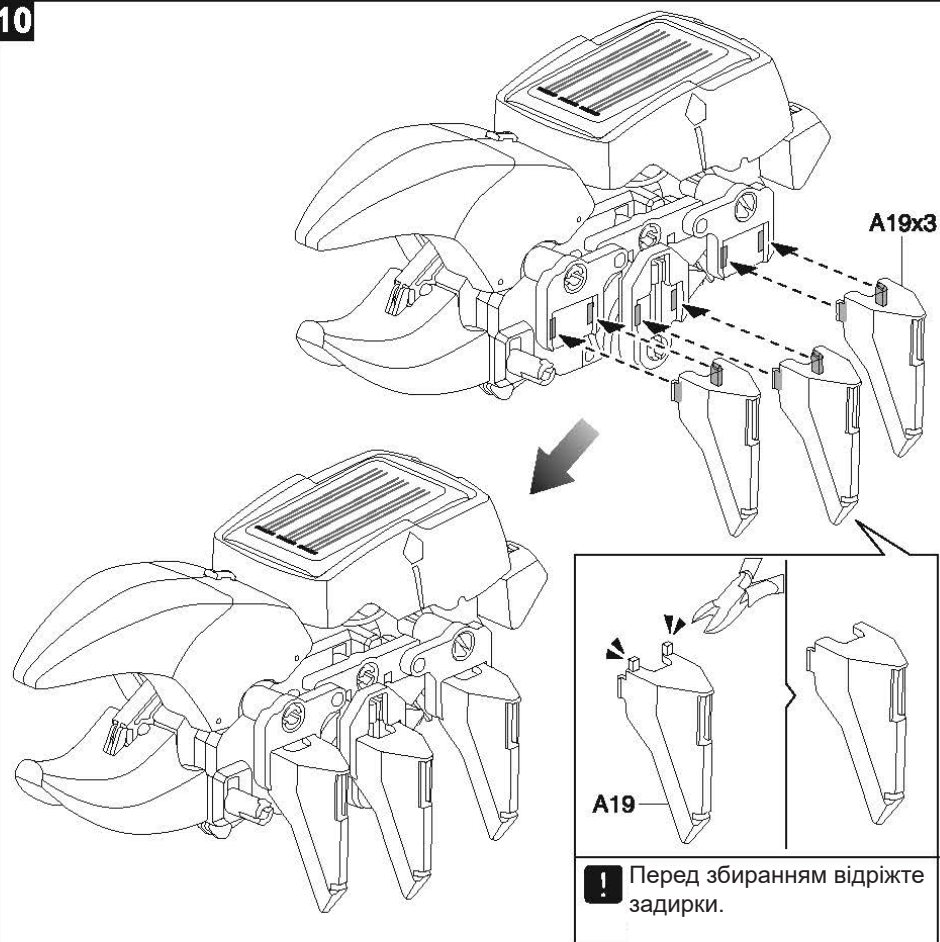
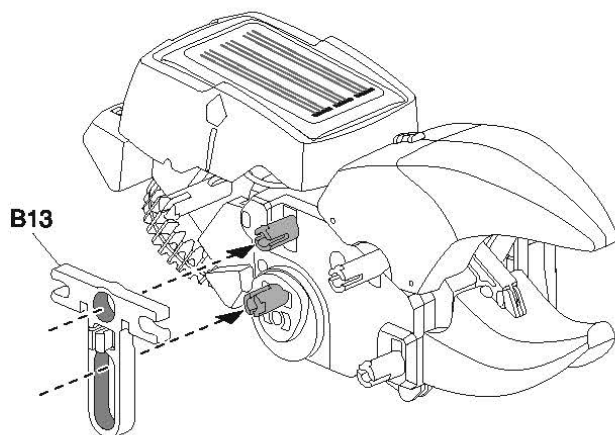


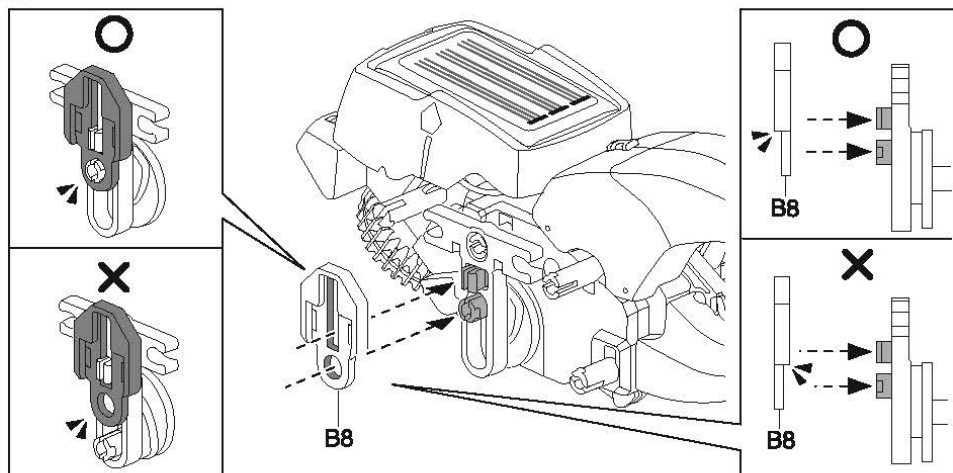
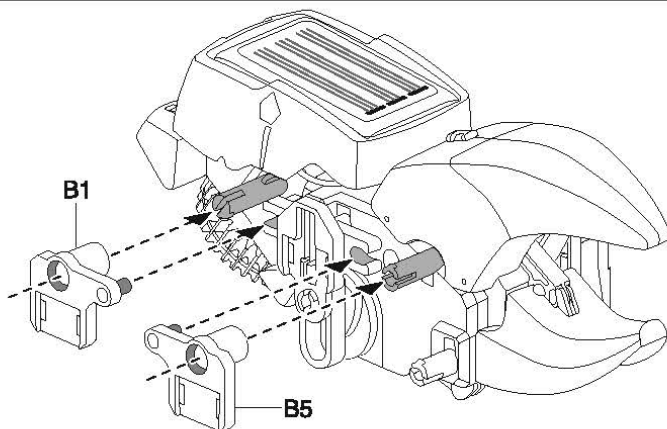
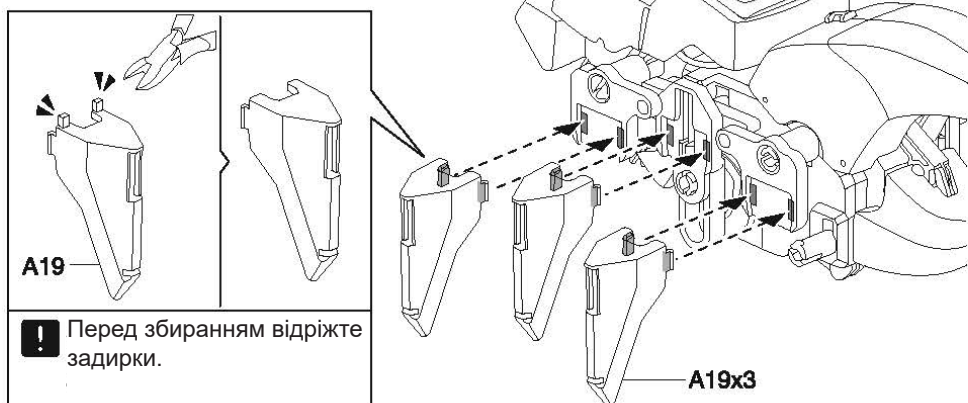
5

! Відріжте пластикові частини A20.

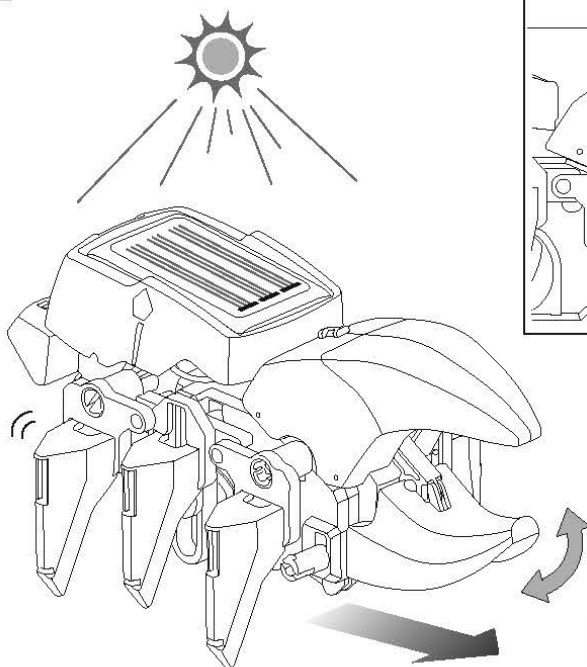
**6**

7**8****9**

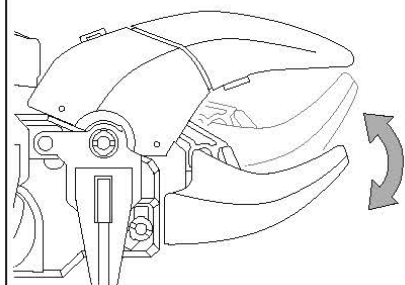
10**11**

12**13****14**

15 Рух робота

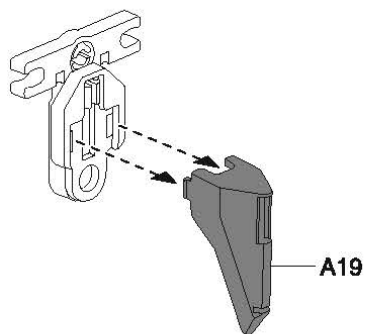
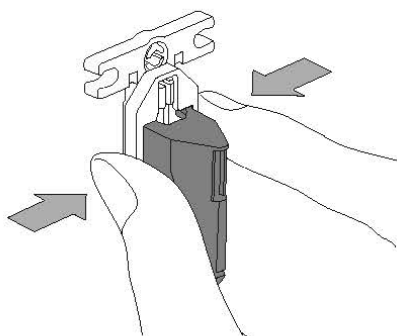


Вигляд збоку



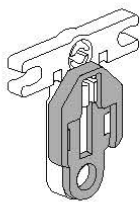
Клешнебот ходить і ворушить щелепами під дією сонячної енергії.

Як розібрати:

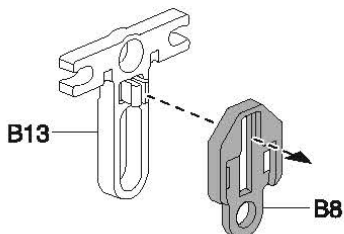


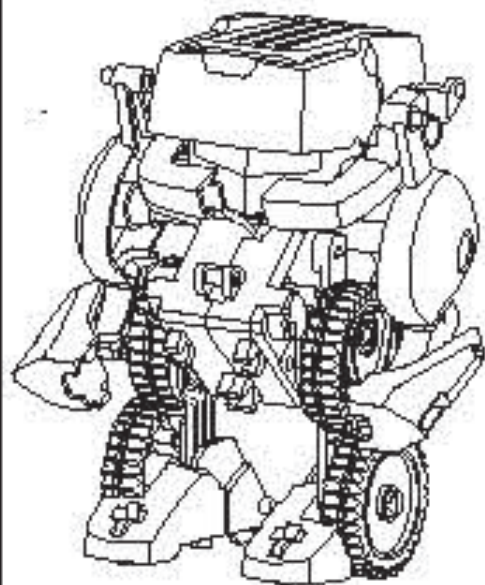
Неправильний спосіб розбирання:

○



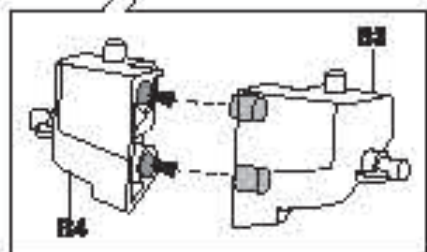
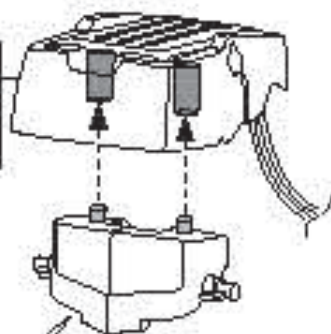
×



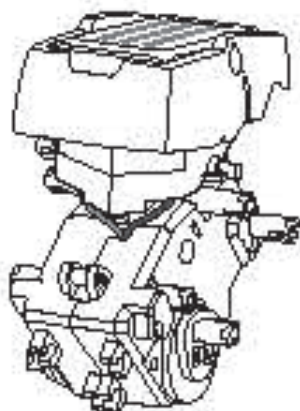
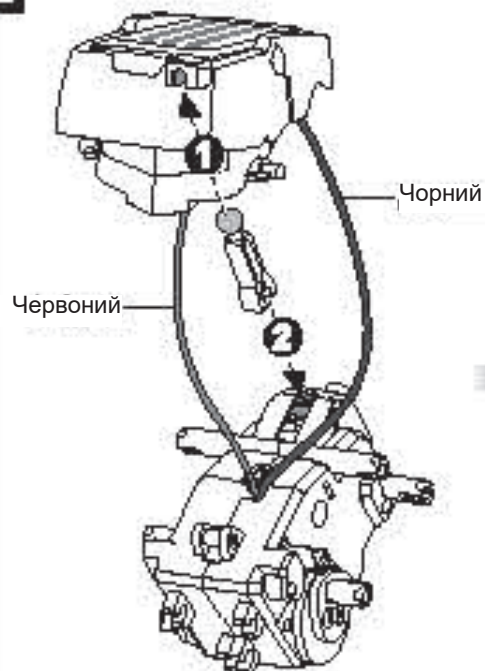


1

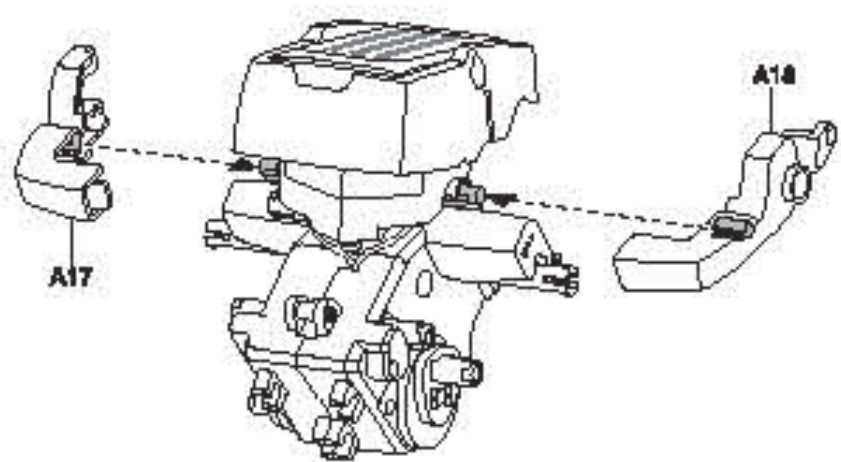
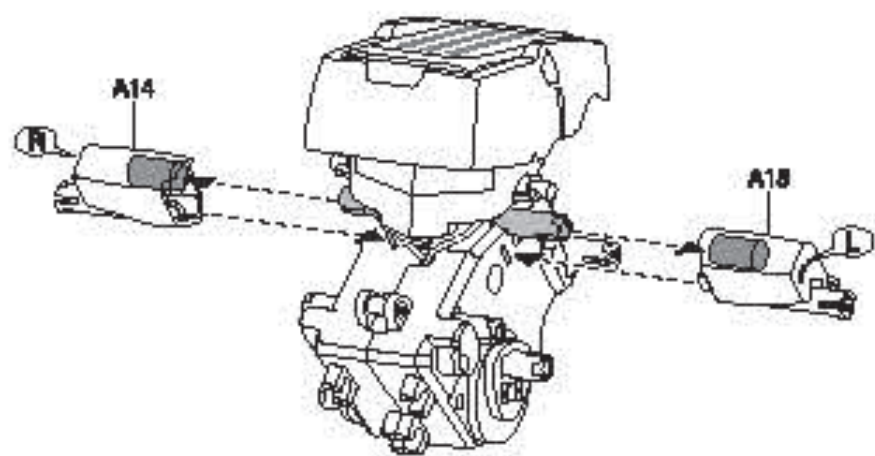
Сонячна панель

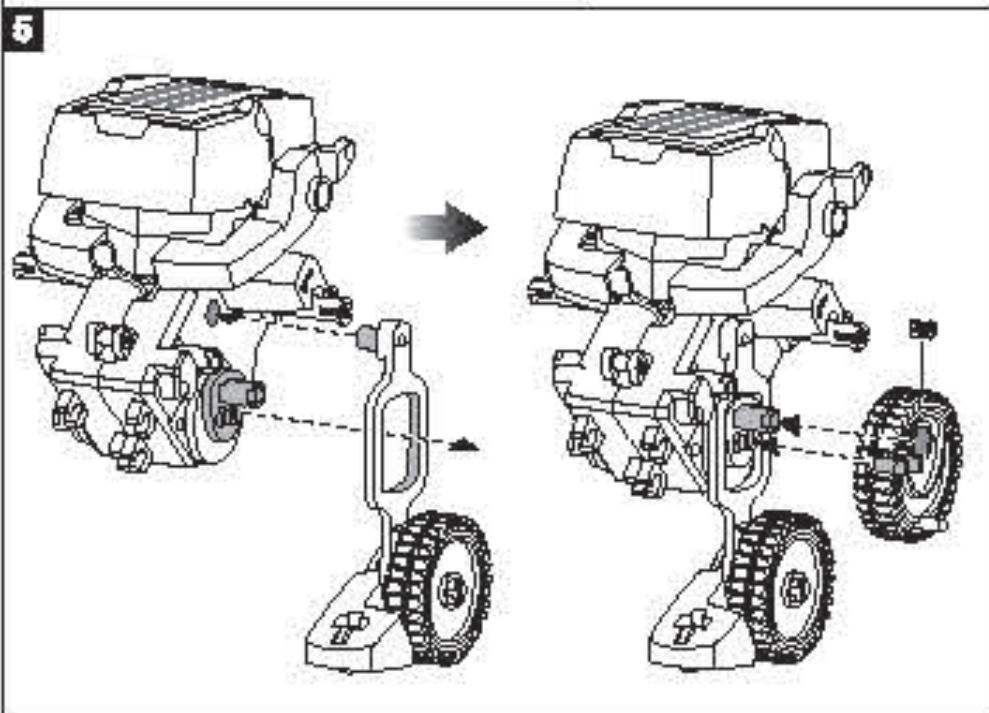
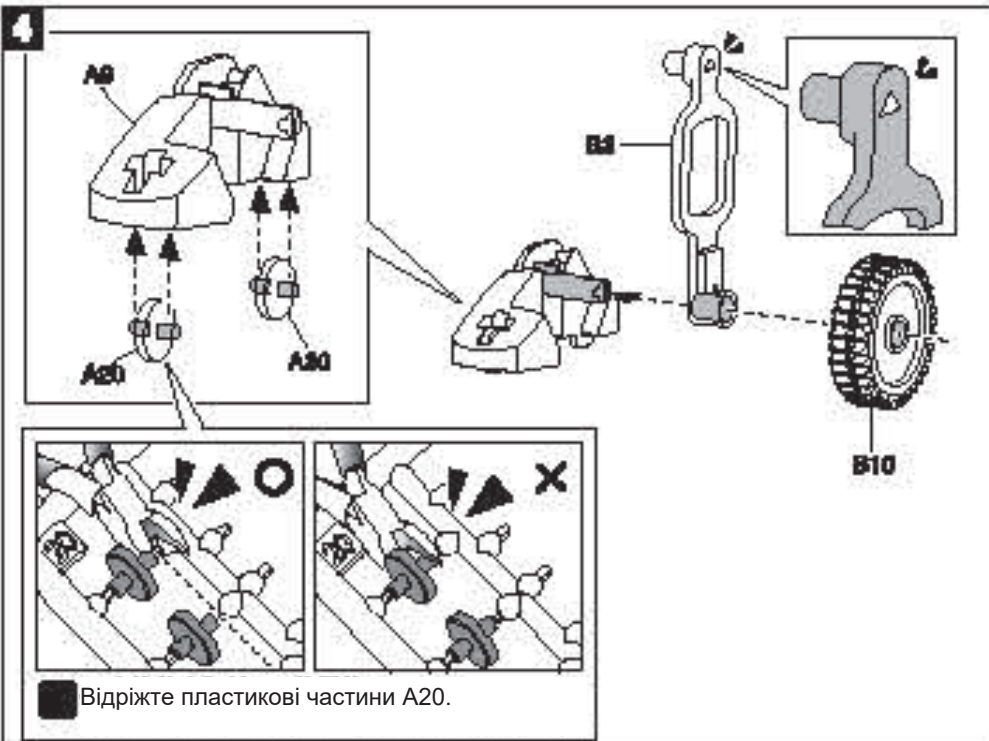


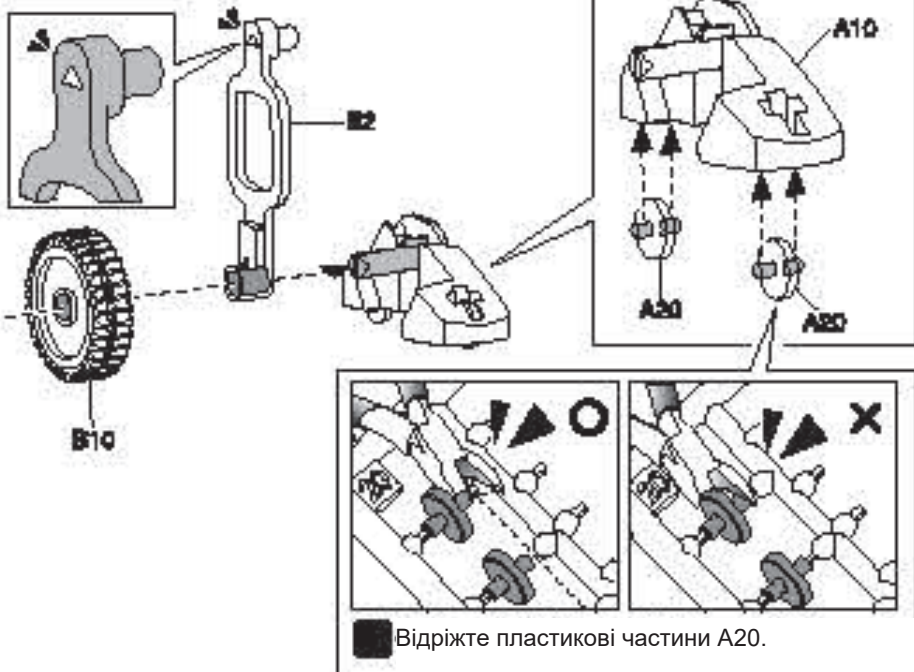
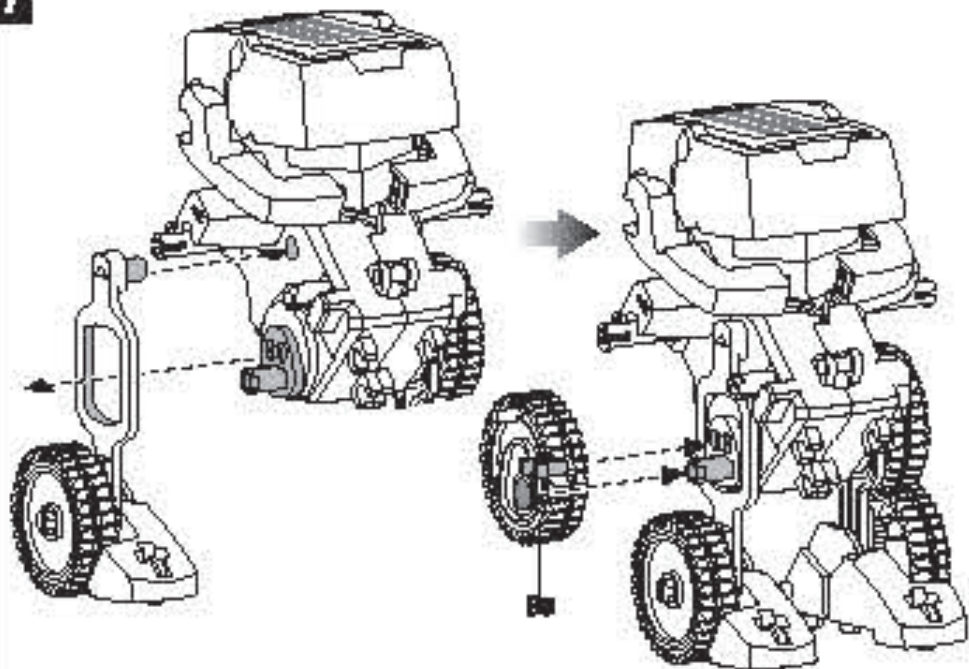
2

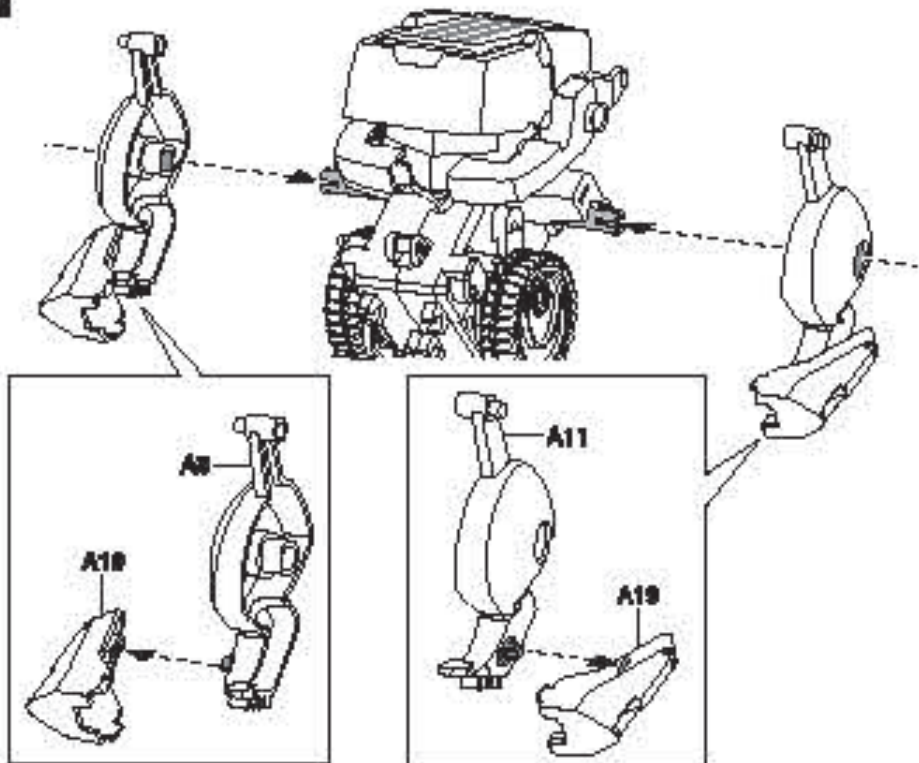
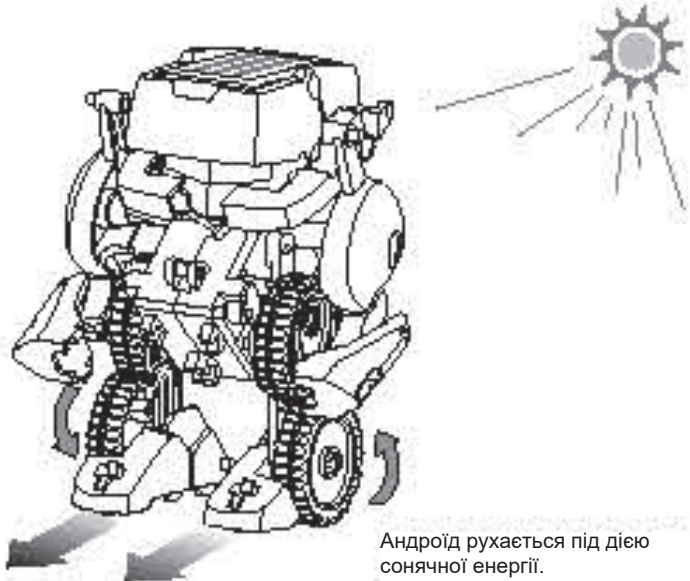


3





6**7**

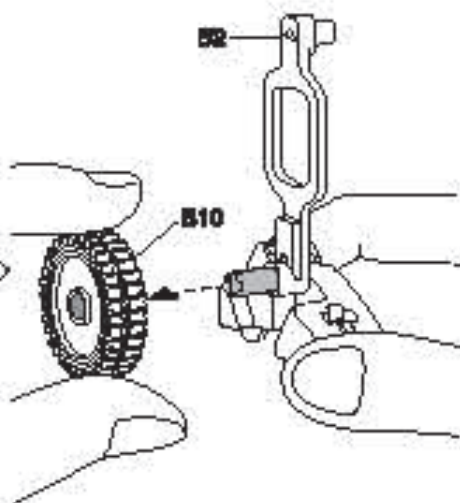
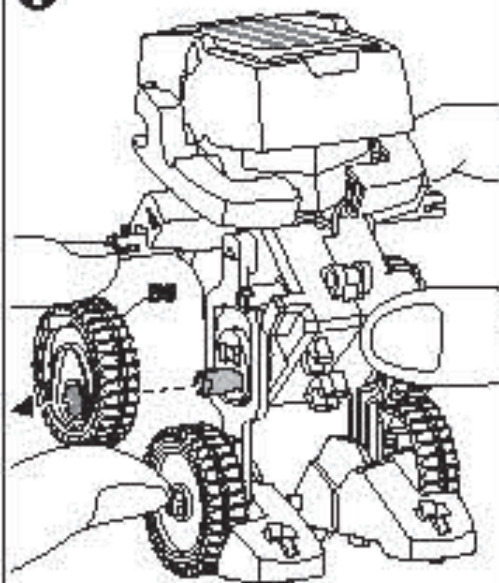
8**9 Рух робота**

Найкраще андроїд рухається рівною поверхнею.

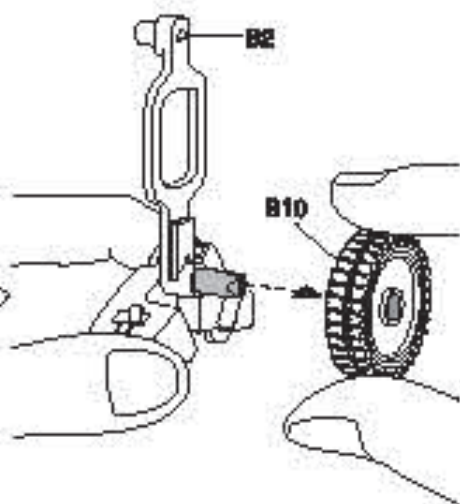
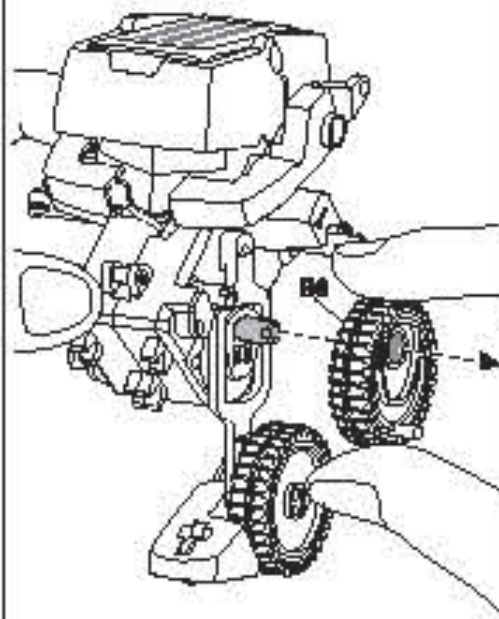
Андроїд рухається під дією сонячної енергії.

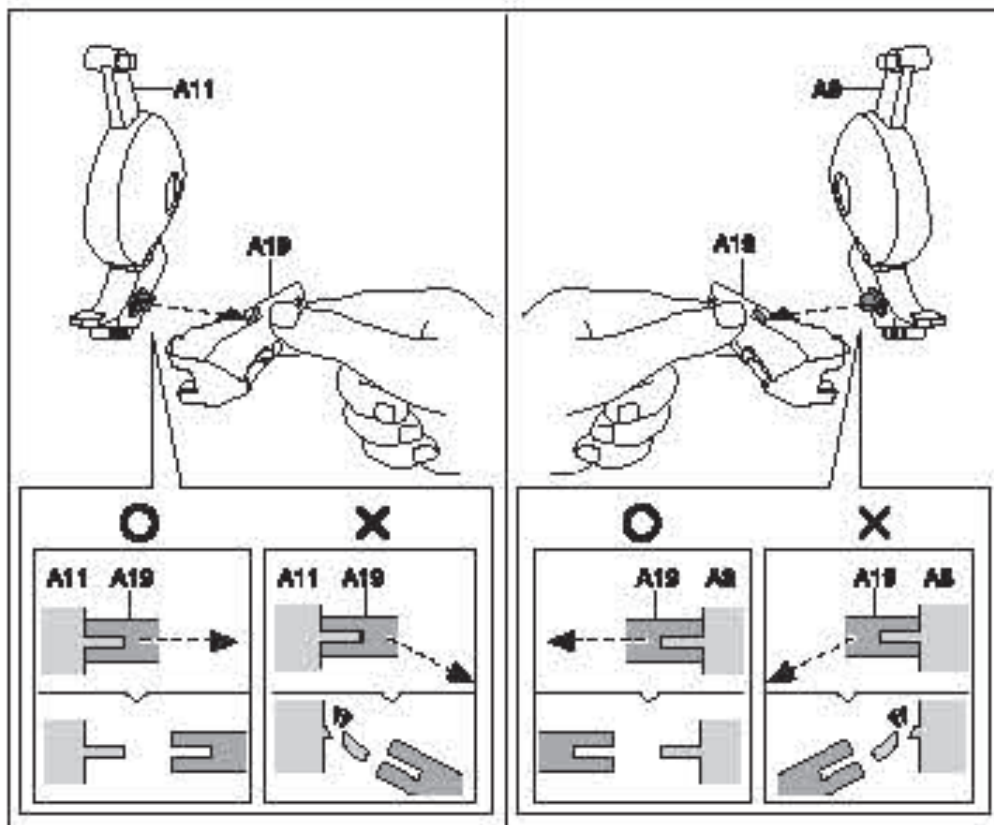
Як розібрати:

1

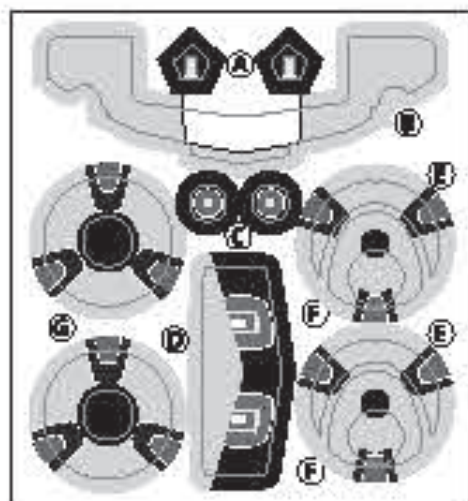


2



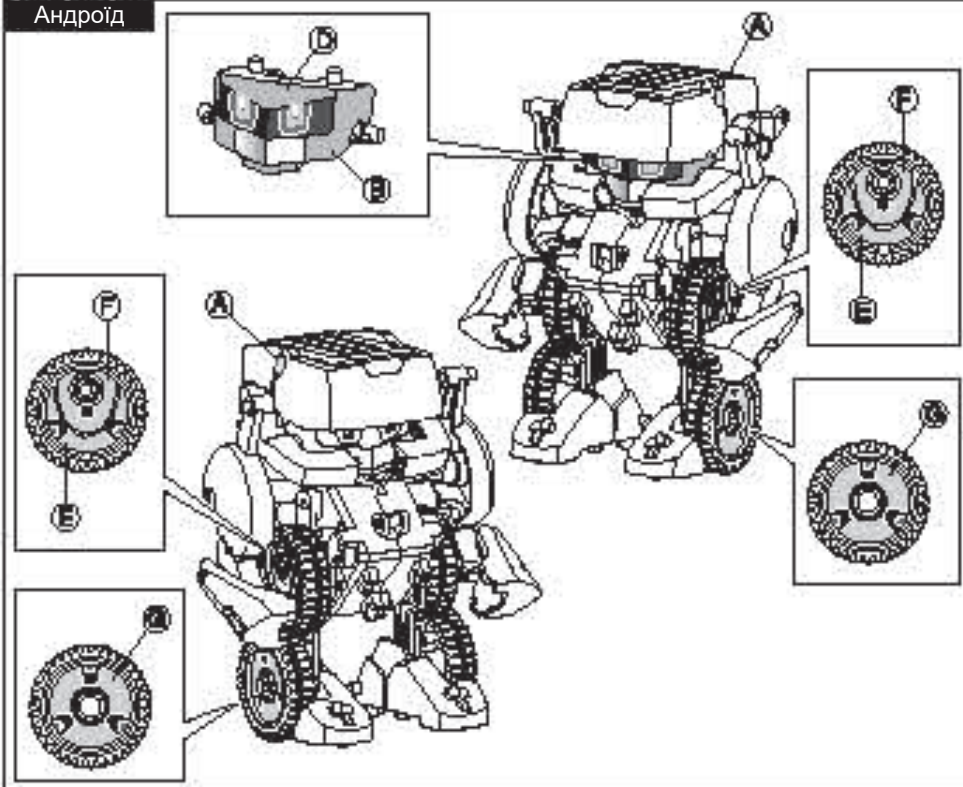


Наліпки

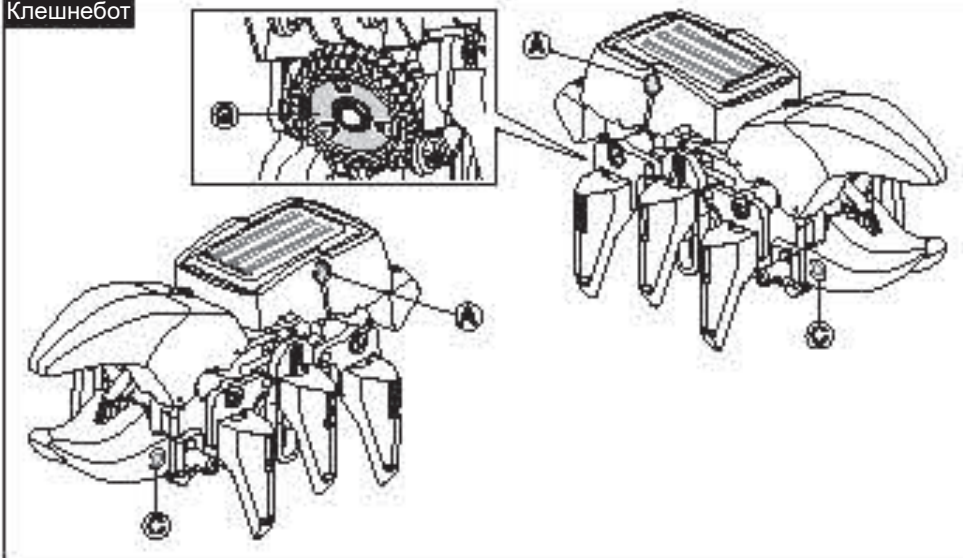


Декорування

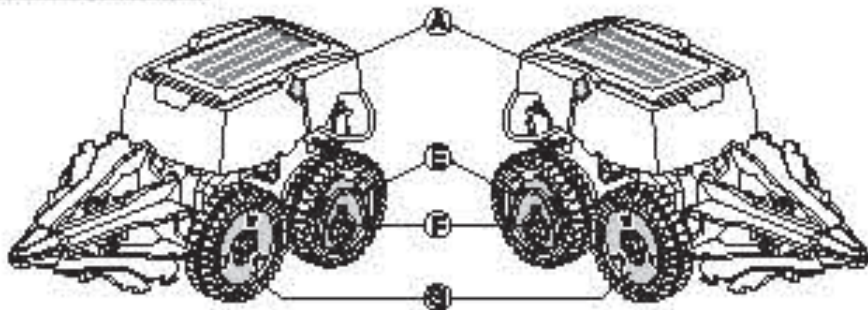
Андроїд



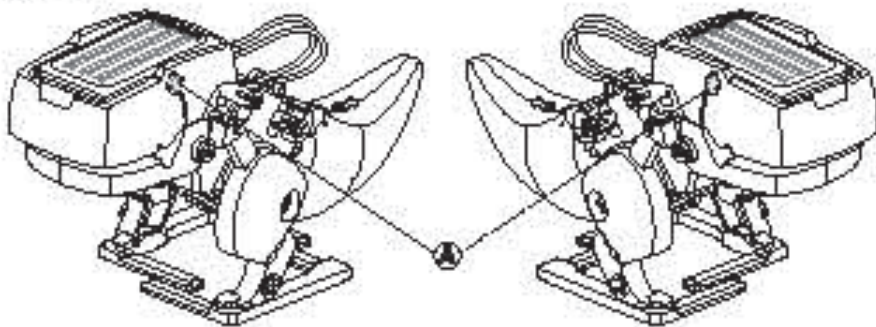
Клешнебот



Бурова машина



Динобот



Час веселитися!



1. Грайте з роботом на свіжому повітрі в сонячну, ясну погоду! Тоді він працюватиме найкраще.
2. Для гри вдома використовуйте галогенну лампу на 100 Вт. Зверніть увагу! Робот не буде працювати в дощовиту, похмуру погоду або під флуоресцентною лампою.

ПОПЕРЕДЖЕННЯ!

Не призначено для дітей віком до 36 місяців. Містить дрібні та травмонебезпечні елементи. Використовувати під безпосереднім наглядом дорослої особи. Може призвести до травмування та/або удушення дрібними деталями.

Не залишайте під прямими сонячними променями, це може спричинити зміну кольору іграшки.

Не кидайте окремі елементи іграшки або цілий виріб, це може пошкодити його.

Іграшкою не можна користуватися, коли один із елементів пошкоджено. Він може мати гострі травмонебезпечні частини.

Очистити брудні деталі можна чистою вологою серветкою.

Для уникнення можливого травмування рекомендуємо періодично оглядати стан іграшок, з якими грається дитина.

Продукція відповідає вимогам Технічного регламенту безпечності іграшок, про що зазначено в інформації, розміщеній на упаковці. Зберігайте упаковку.

Гарантія розповсюджується на заводські дефекти. У разі виникнення гарантійного випадку звертайтеся до продавця.

Специфікації та зовнішній вигляд можуть змінюватися без попередження.

Ілюстрації можуть відрізнятися від фактичного зовнішнього вигляду товару.

ЗРОБЛЕНО В КИТАЇ



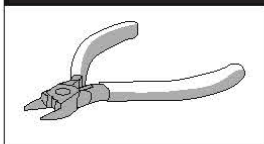
About the product: / О продукте:

Игрушка, работающая от солнечной энергии, поможет детям развить воображение. Собирая различные комбинации, дети будут получать новые знания и открывать для себя мир науки. Из деталей набора можно собрать четыре модели: динобота, андроида, буровую машину и клешнебота. Модели работают на небольшой солнечной панели. / This solar-powered toy will help children to develop their imagination. Assembling various combinations, children will gain new knowledge and discover the world of science. With this kit, children can assemble four models: dinosaur, android, drilling machine and insect. The models are powered by a small solar panel.


Альтернативная энергетика - это будущее, поэтому сейчас идеальное время для изучения детьми основных концепций инновационных технологий. Для работы конструктора не нужны аккумуляторы. Робот движется под действием прямых солнечных лучей и открывает детям мир безграничного творчества. / Alternative energy is the future, so now is the perfect time for children to learn the basic concepts of innovative technologies. The toy does not require batteries to work. The robot moves under the influence of direct sunlight and opens the world of unlimited creativity.

Required tool: / Инструмент, который понадобится:

Diagonal pliers / Кусачки



Part list / Перечень деталей

P1	Solar panel Солнечная панель	Quantity Количество
 <p>CAUTION! ОСТОРОЖНО! Do not connect cables to the mains. The kit contains sharp and small parts. / Не подключайте кабели к электросети. Набор содержит острые и мелкие детали.</p>		1

P2	Gear Шестерня	Quantity Количество
		1

P3	Gear (yellow) Шестерня (желтая)	Quantity Количество
		3

P4	Шестерня (оранжевая) Gear (orange)	Quantity Количество
		1

P5	Круглый вал Round shaft	Quantity Количество
		3

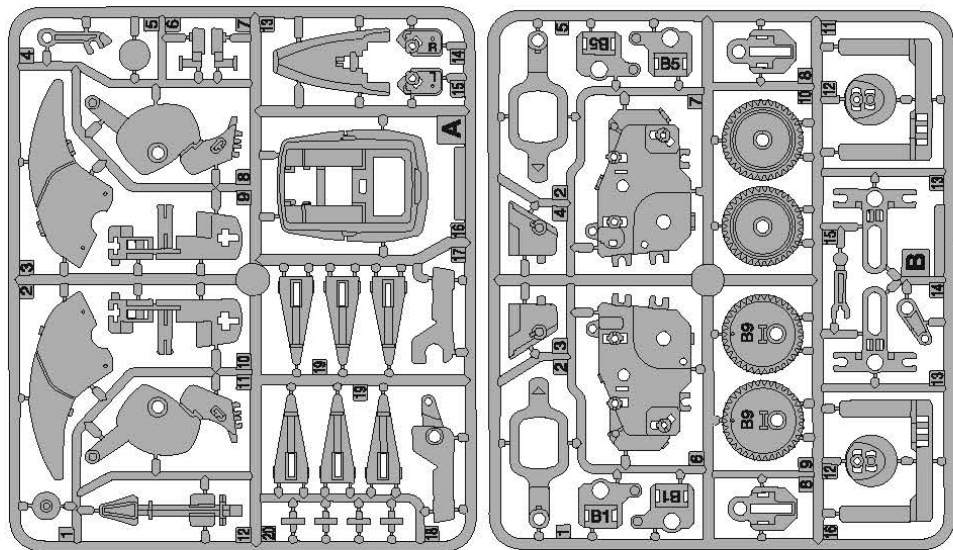
P6	Вал-шестерня (короткий) Gear shaft (short)	Quantity Количество
		1

P7	Вал-шестерня (длинный) Gear shaft (long)	Quantity Количество
		1

P8	Губка Sponge	Quantity Количество
		2

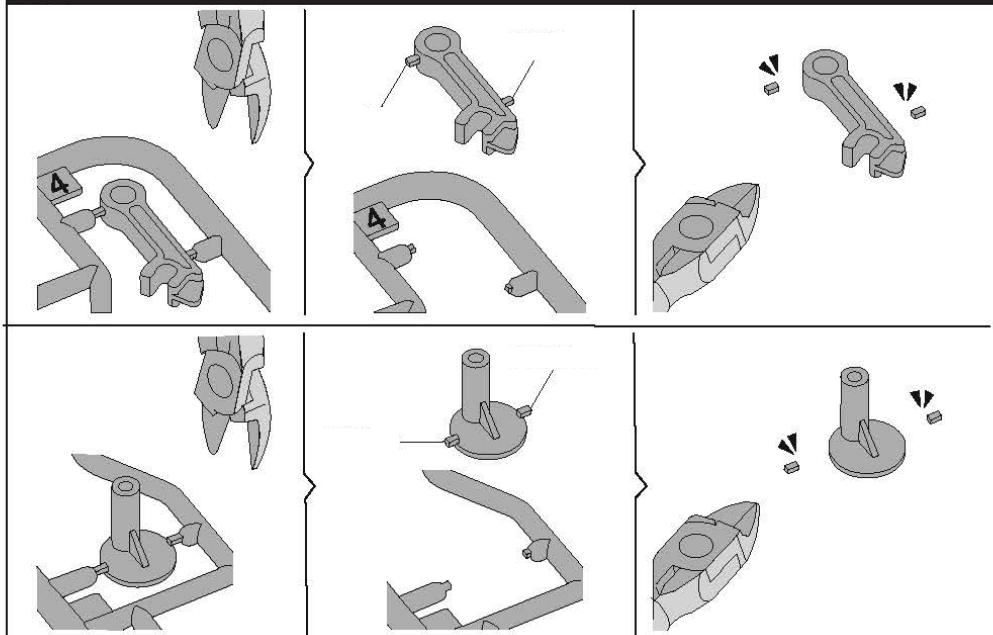
Plastic parts: / Пластиковые детали:

! Don't cut out all of the parts at once. Disconnect the desired parts step by step. /
Не вырезайте все детали сразу. Отсоединяйте нужные детали шаг за шагом.

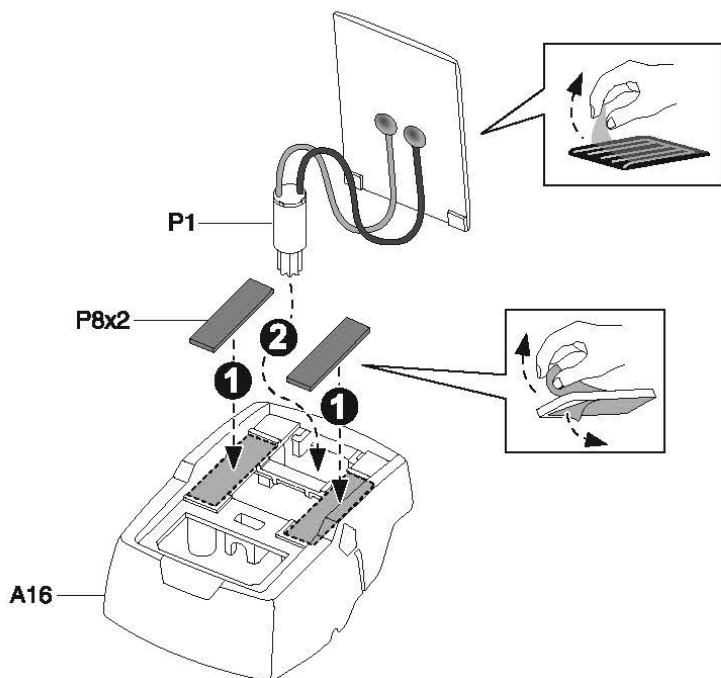


Recommendations: / Рекомендации:

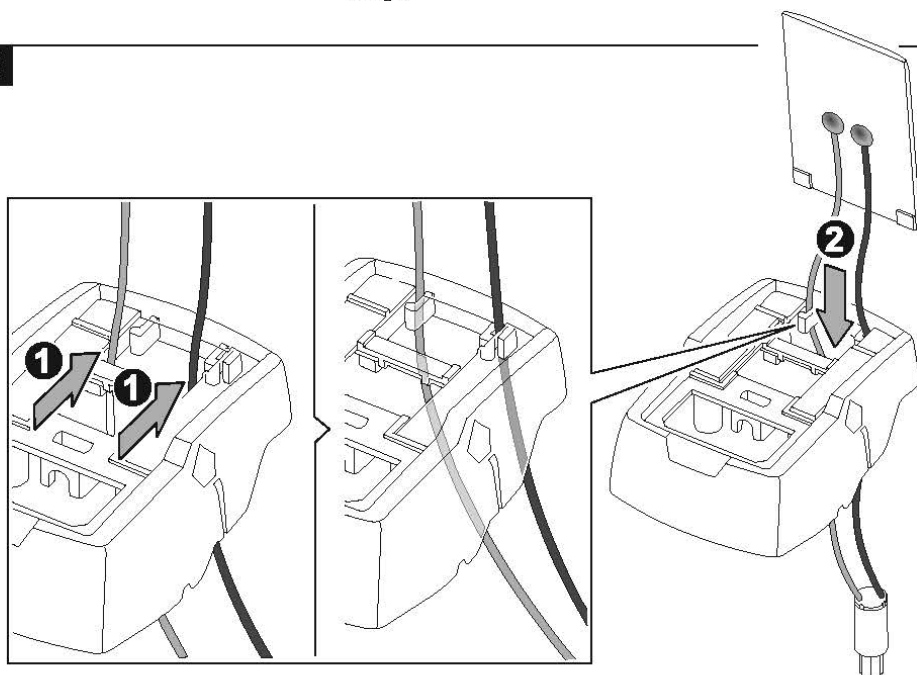
Cut off all burrs before assembling as shown in the figure below. /
Перед сборкой отрежьте все заусенцы, как показано на рисунке.



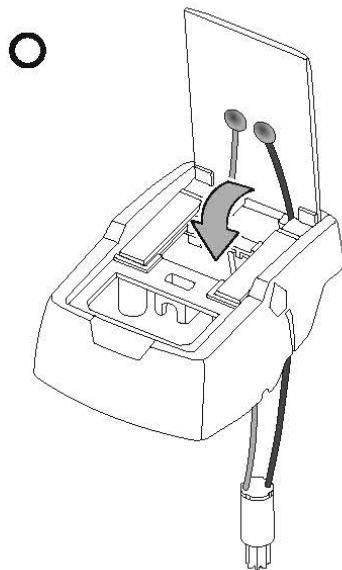
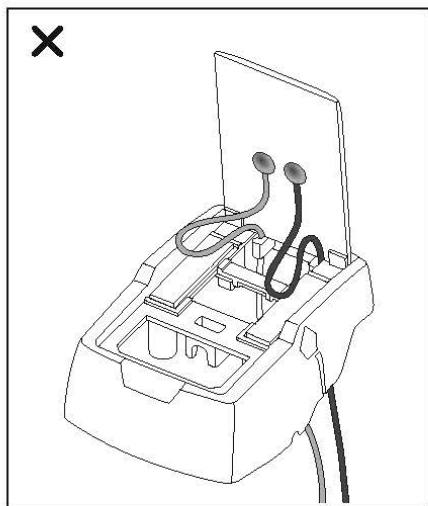
1



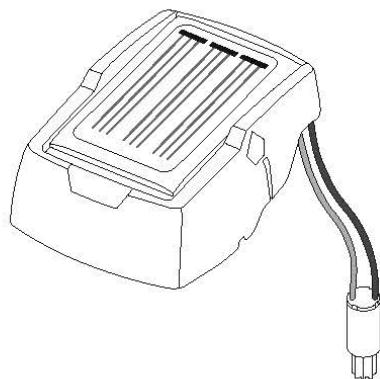
2

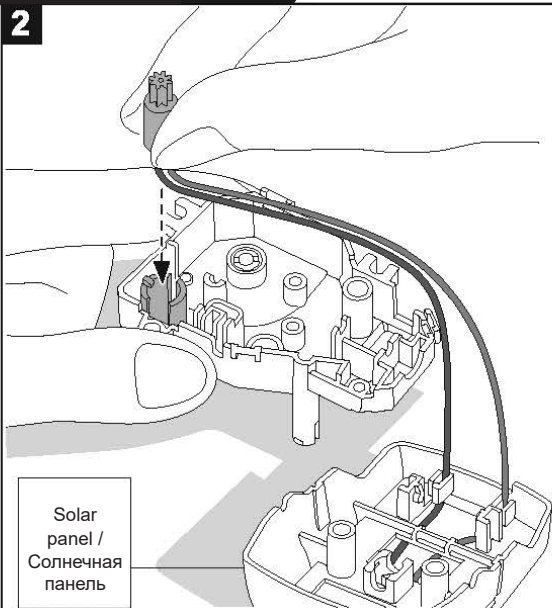
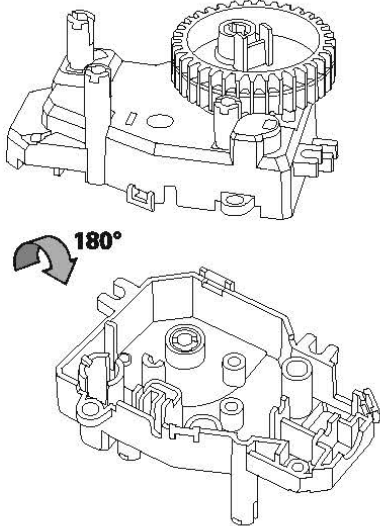
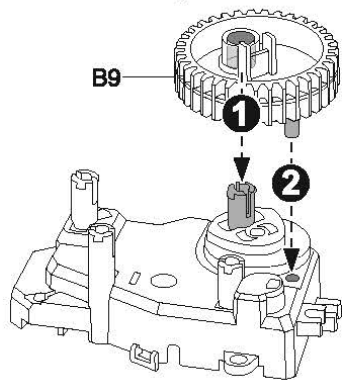
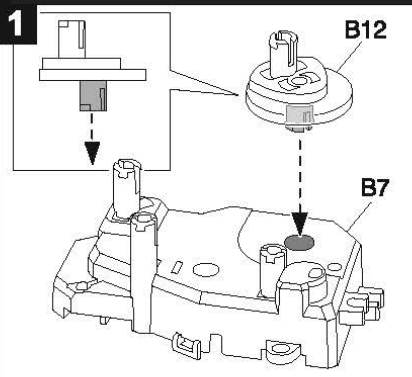


3

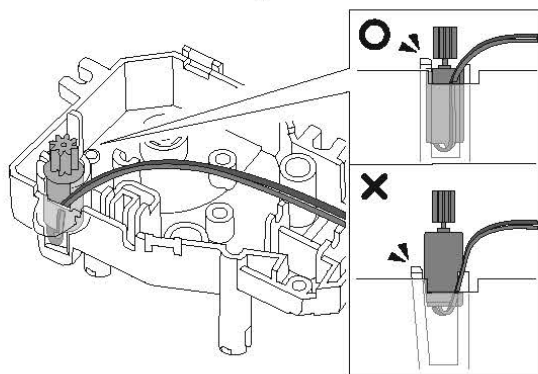
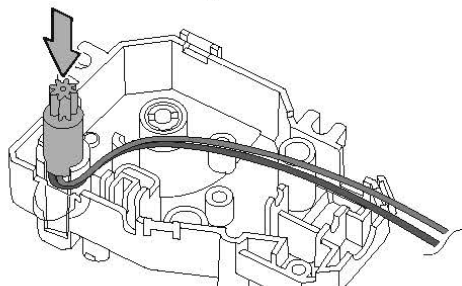


4 Ready! / Готово!

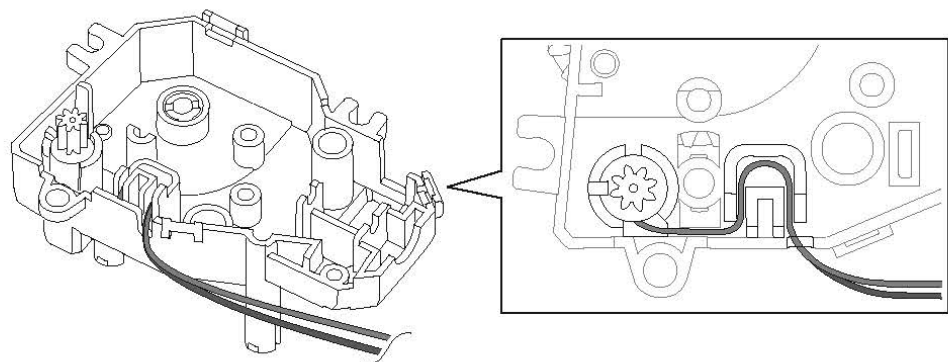
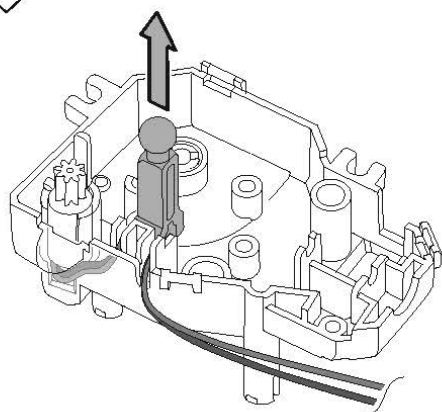
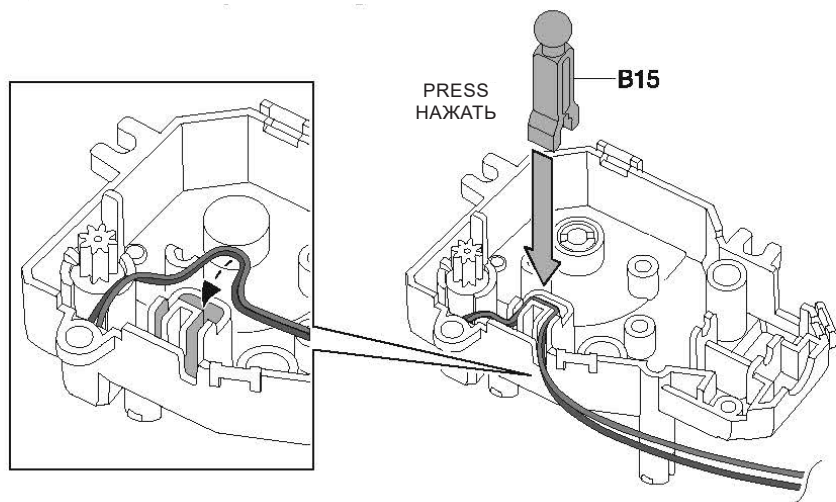




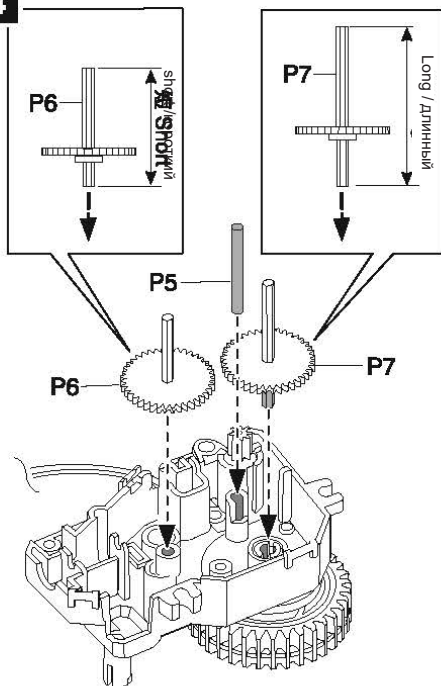
PRESS / НАЖАТЬ



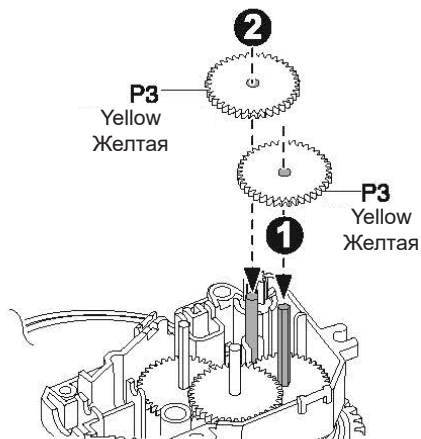
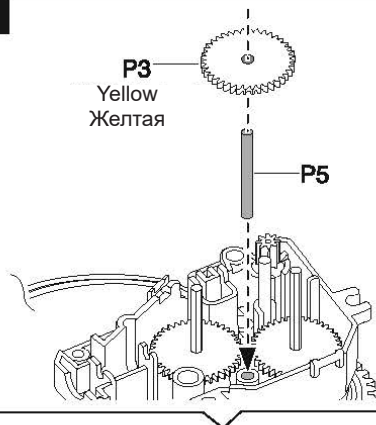
3 Use B15 for wiring. / Используйте В15 для прокладки проводов.



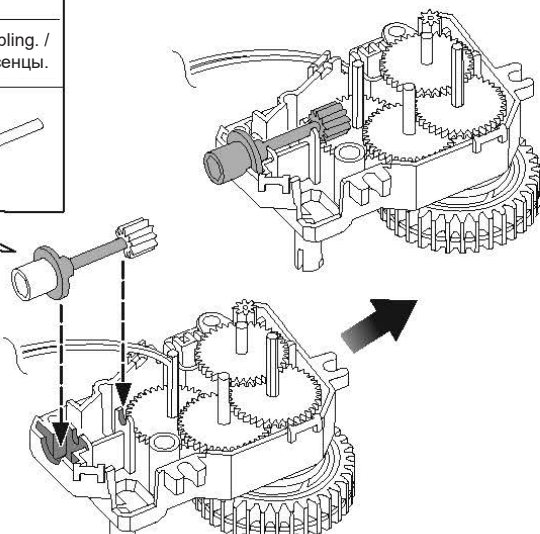
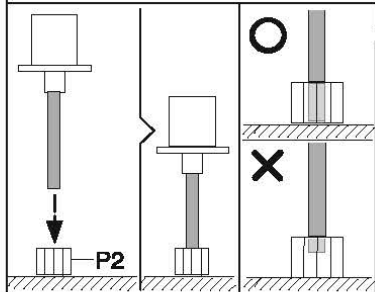
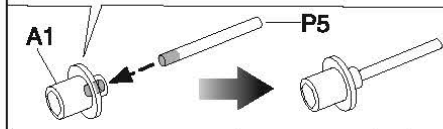
4

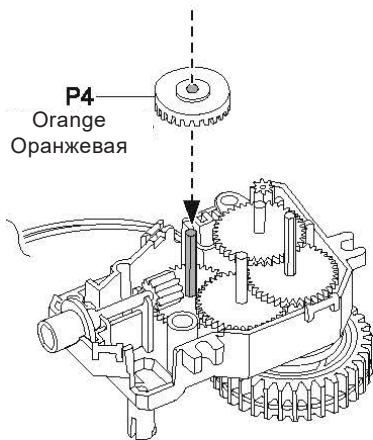
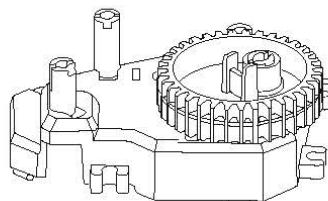
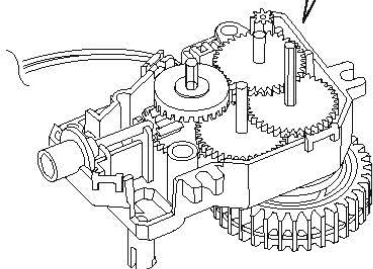
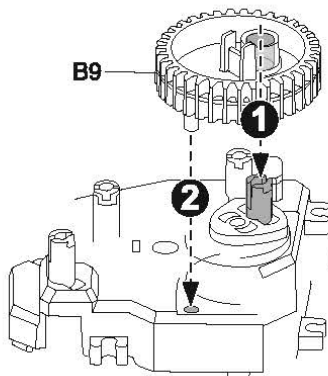
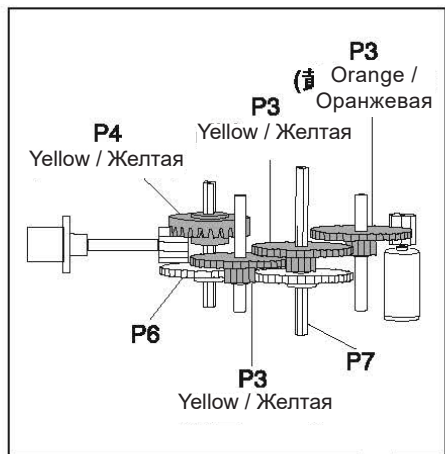
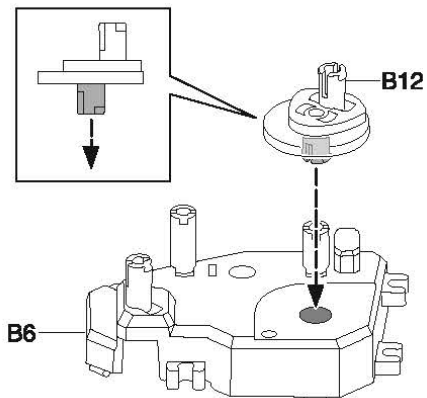


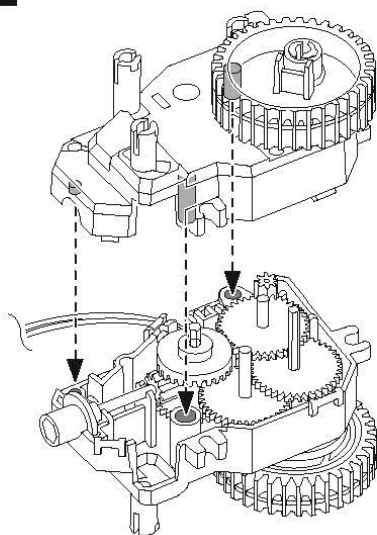
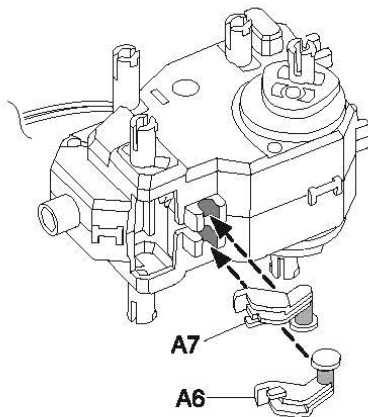
5



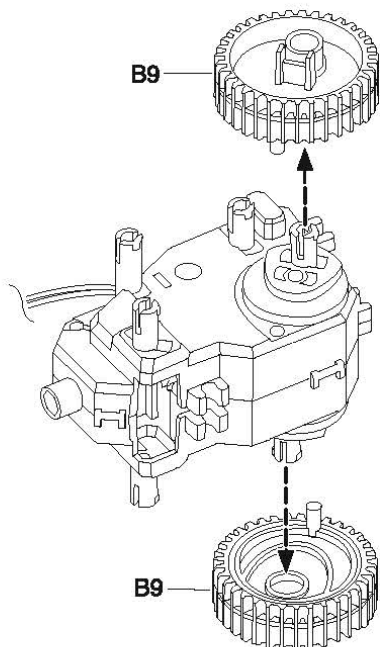
6



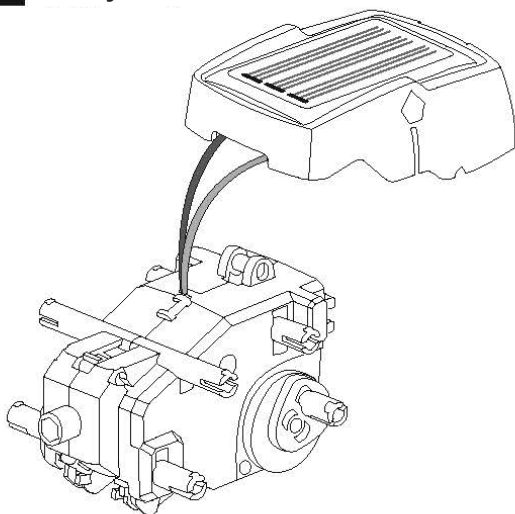
7**8**

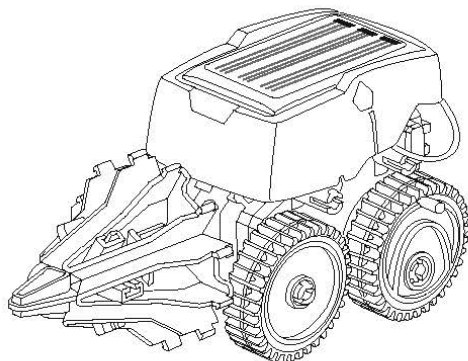
9**11**

10 How to disassemble B9 /
Как разобрать B9

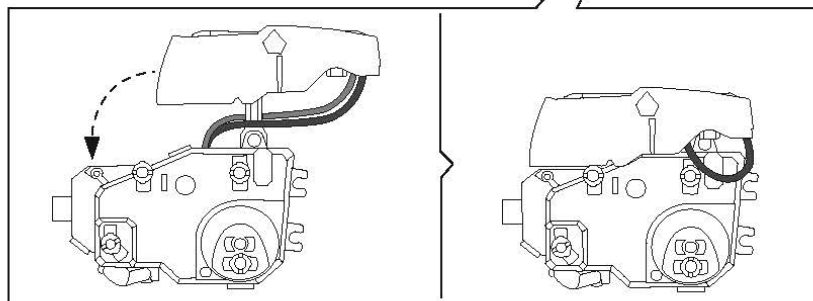
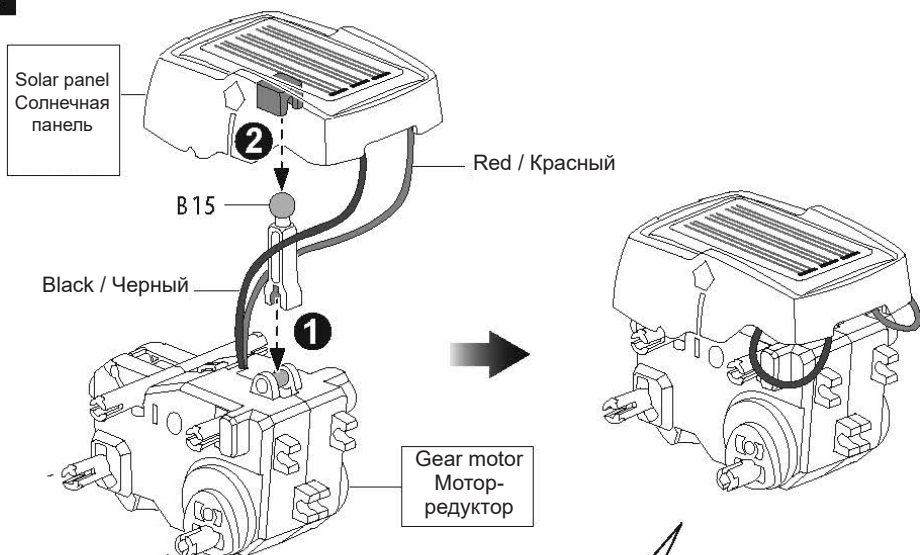


12 Ready! / Готово!

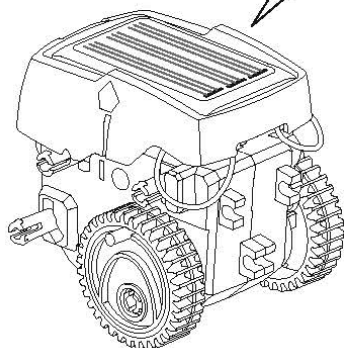
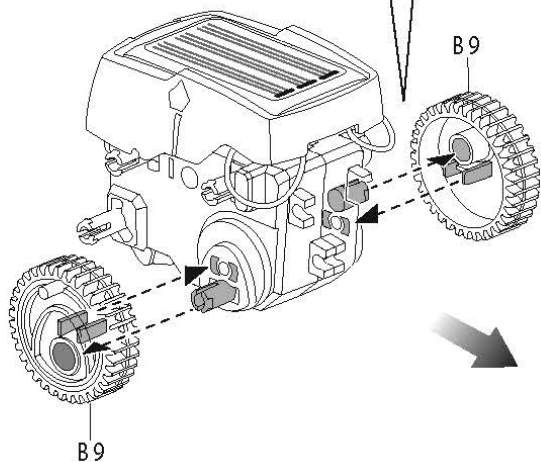
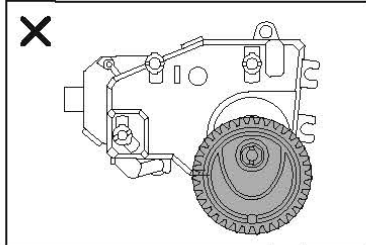
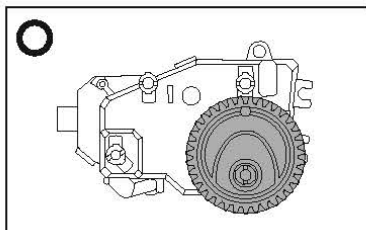
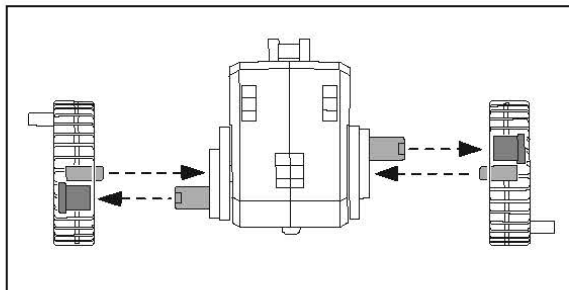




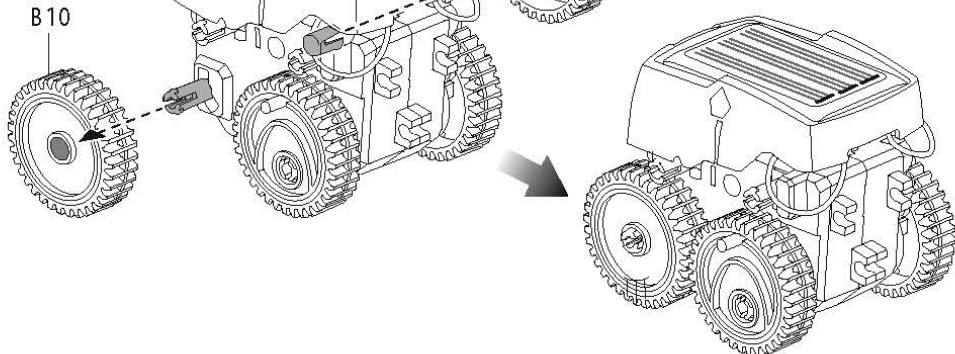
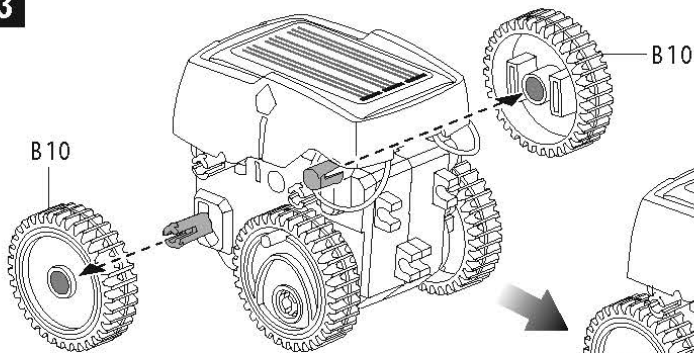
1



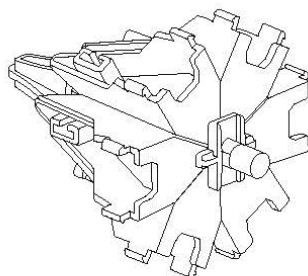
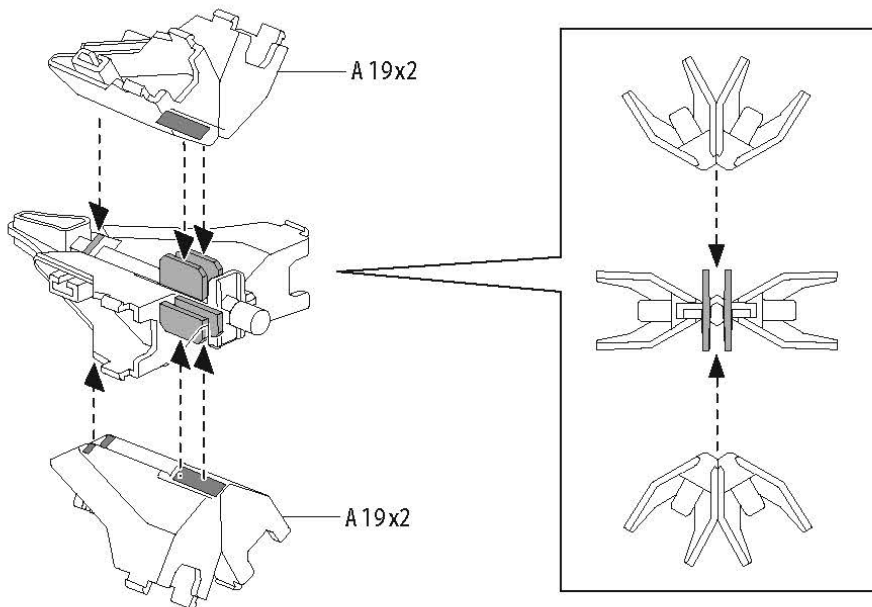
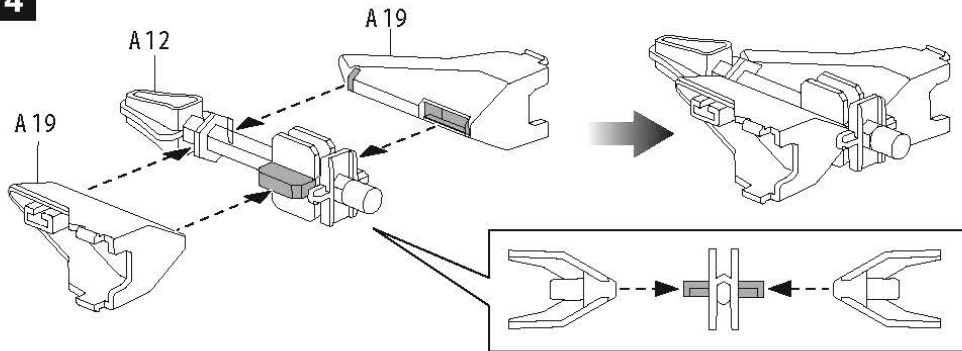
2

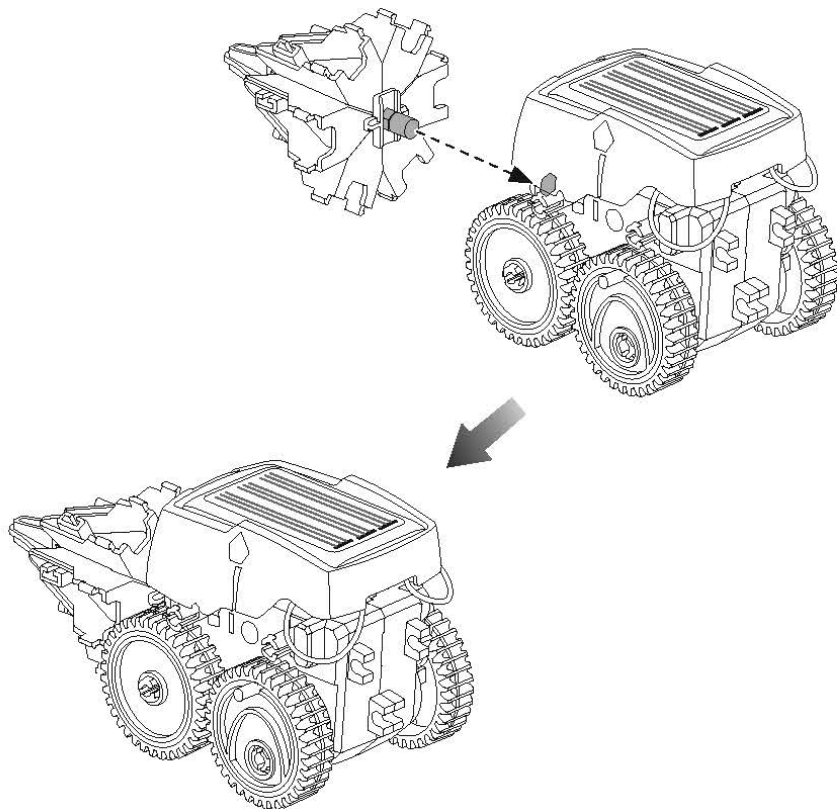
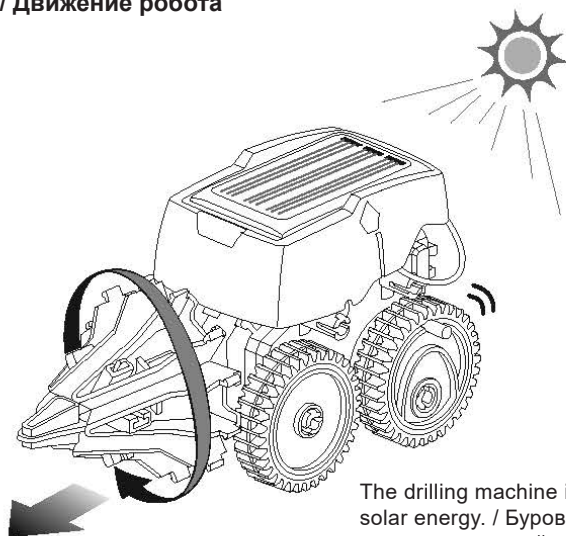


3



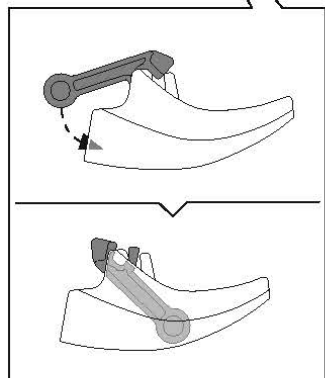
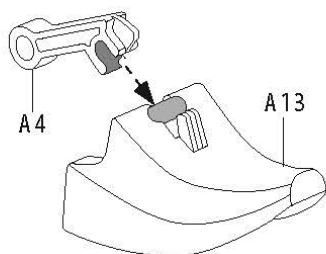
4



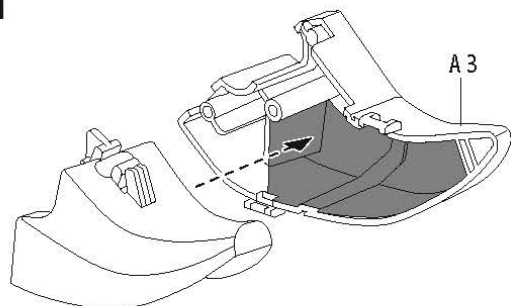
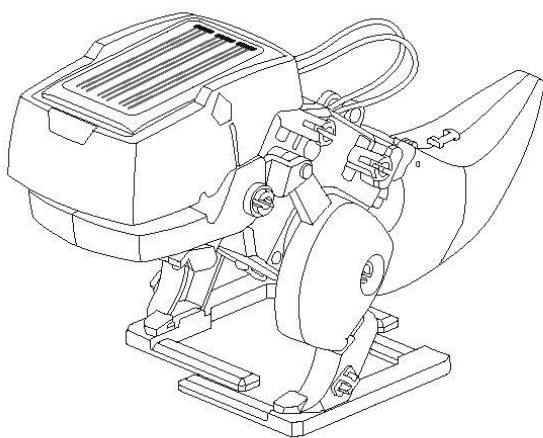
5**6 Robot movement / Движение робота**

The drilling machine is powered by solar energy. / Буровая машина движется под действием солнечной энергии.

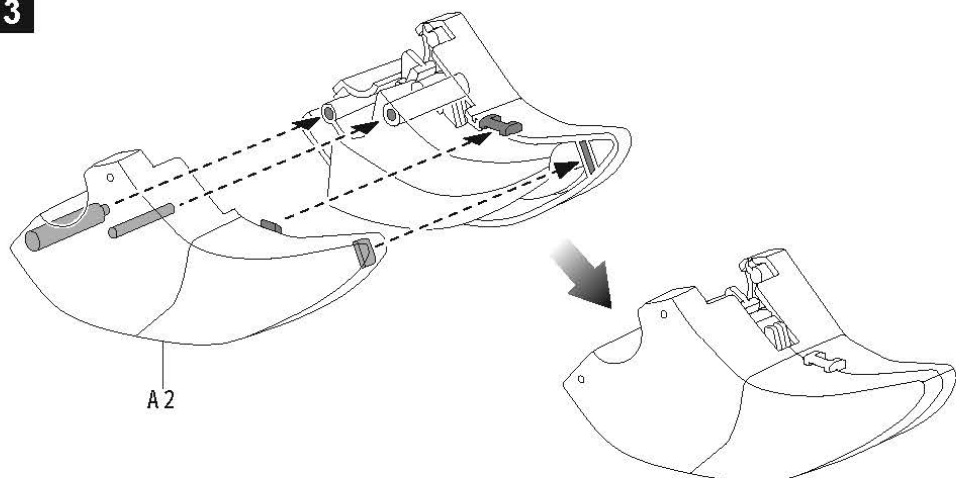
1



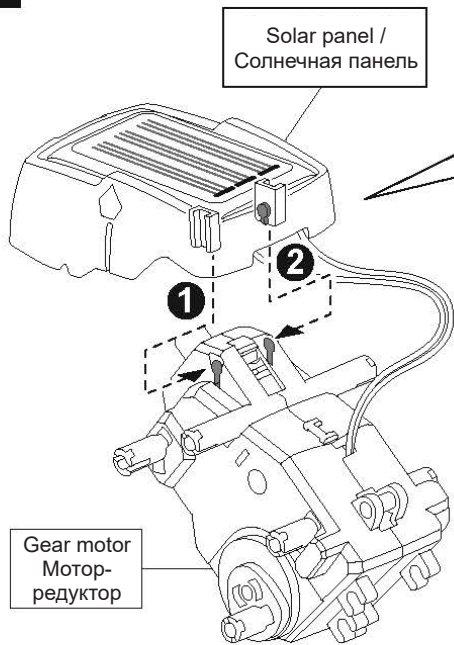
2



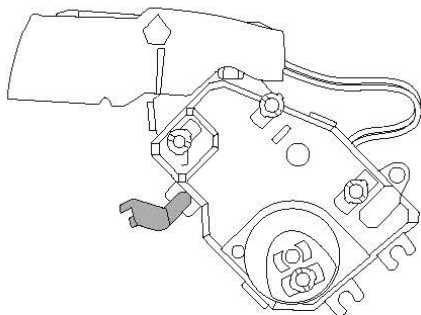
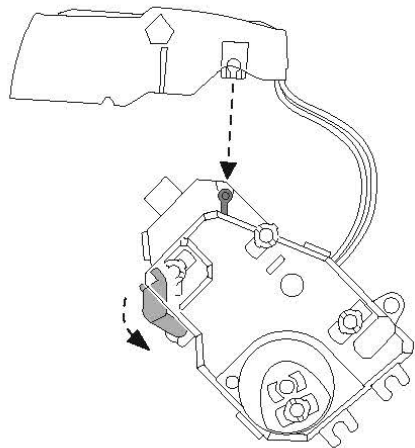
3



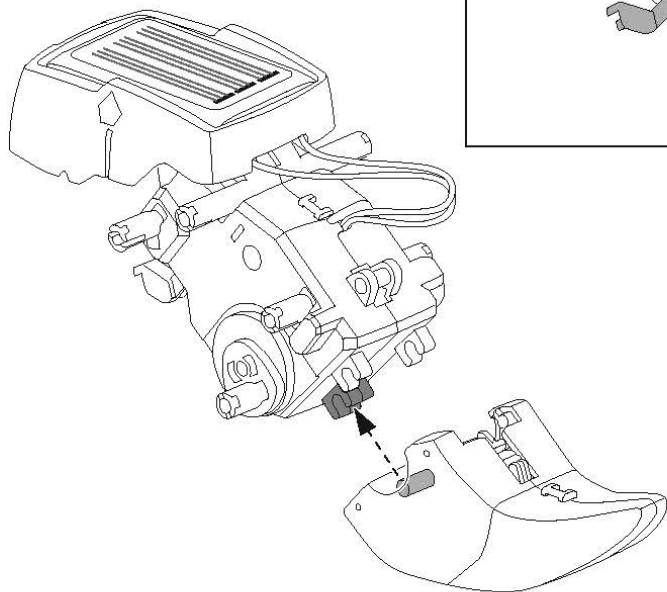
4

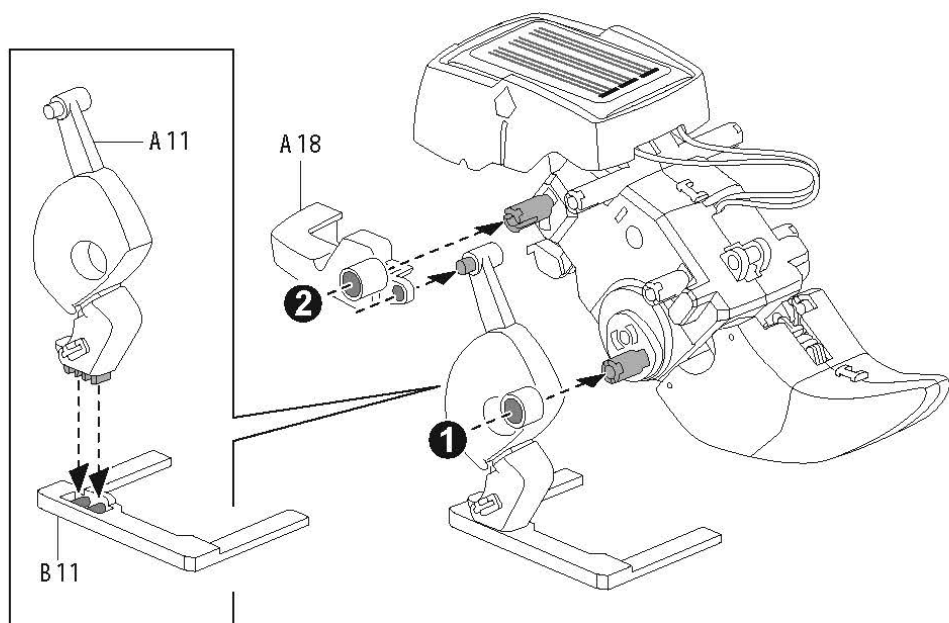
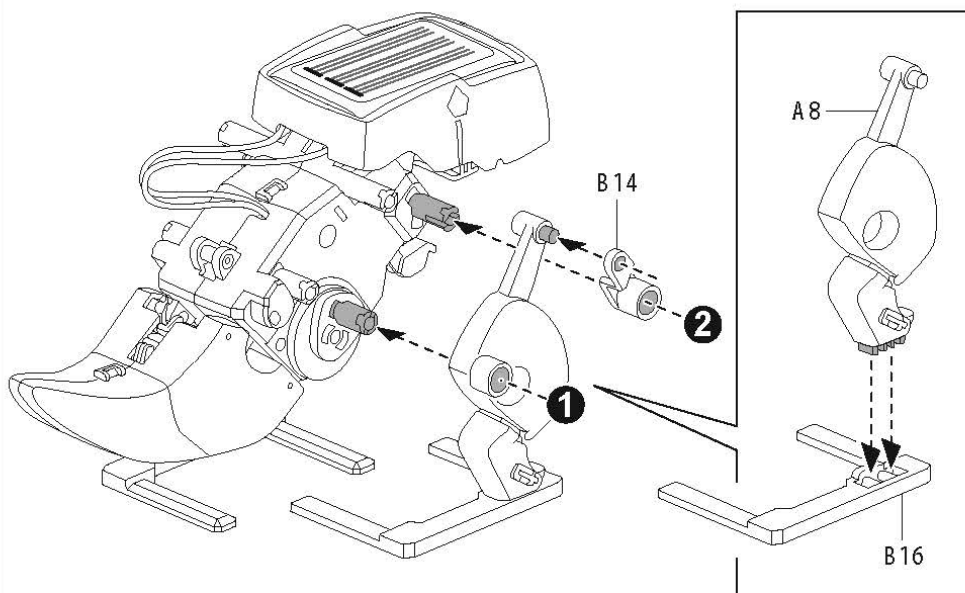


Side view / Вид сбоку

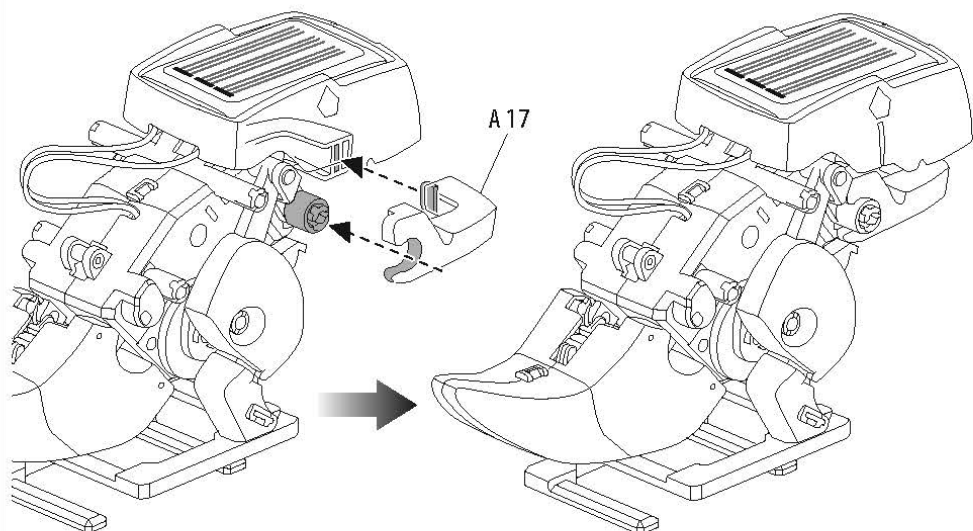


5



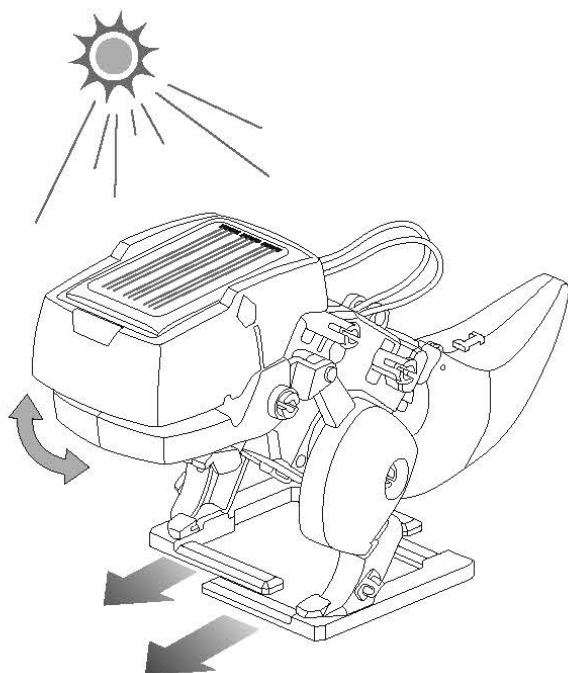
6**7**

8



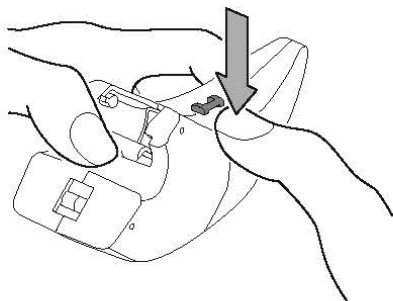
9 Robot movement / Движение робота

How to disassemble / Как разобрать

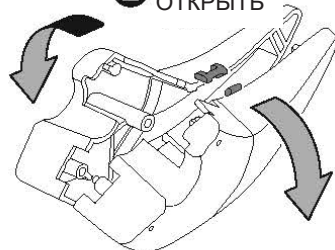


Динобот ходит и шевелит челюстями под действием солнечной энергии. / The dinosaur walks and moves its jaws under the influence of solar energy.

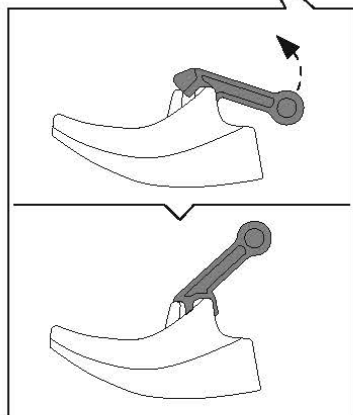
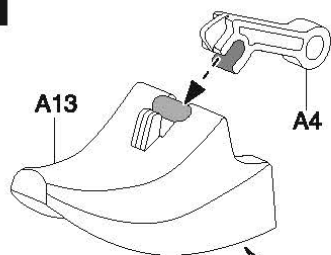
1 PRESS
НАЖАТЬ



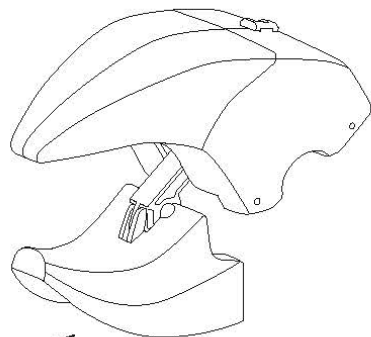
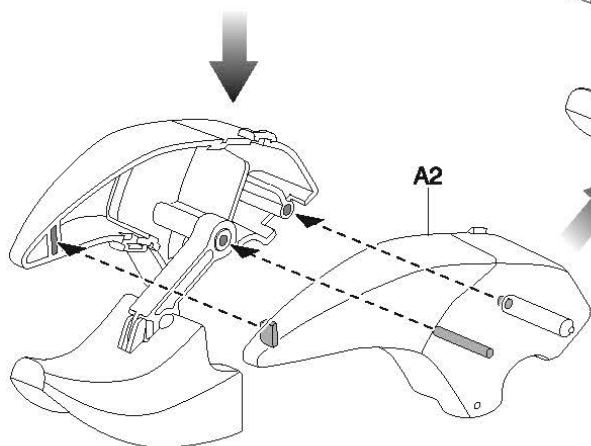
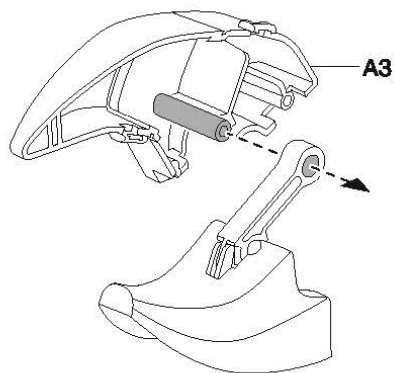
2 OPEN
ОТКРЫТЬ

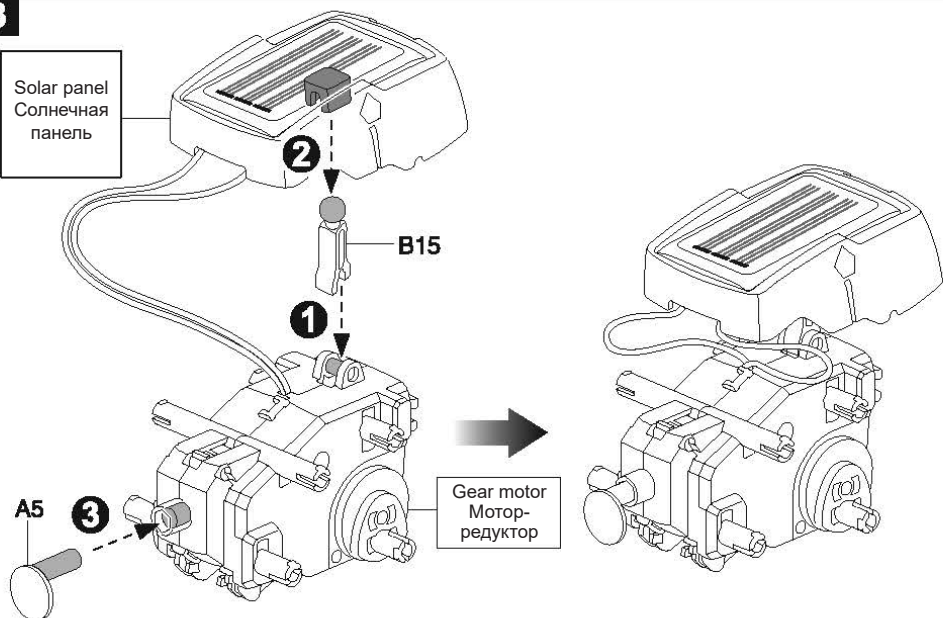
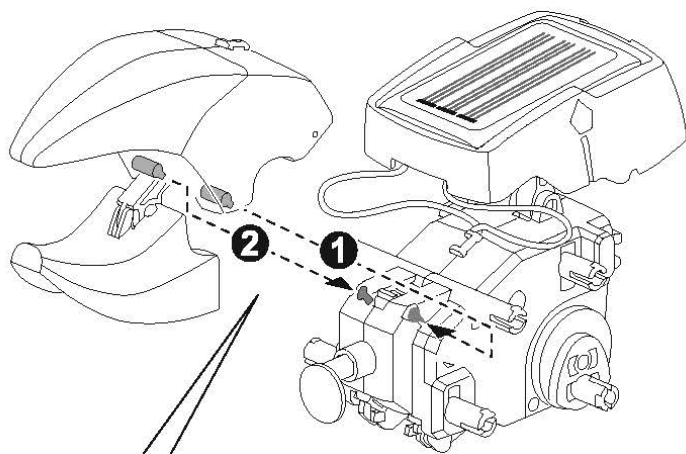


1

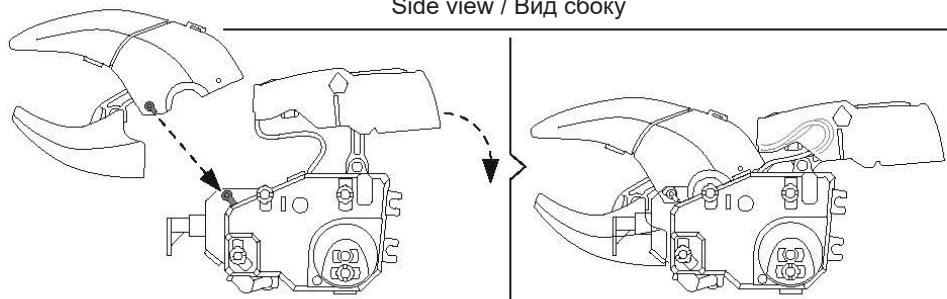


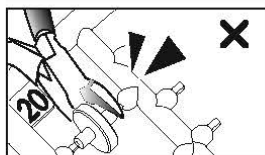
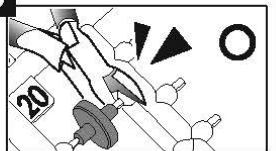
2



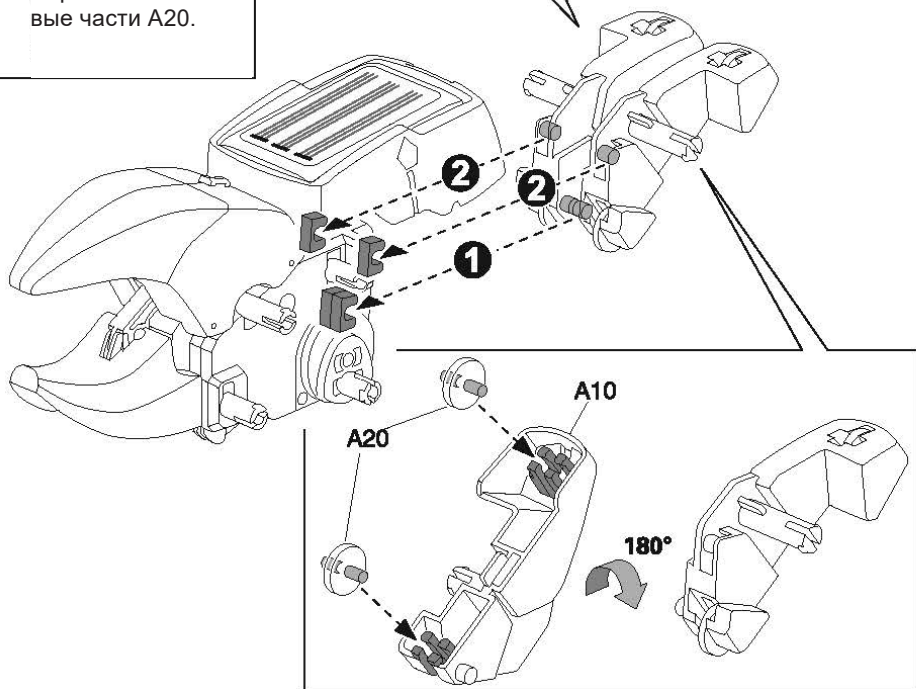
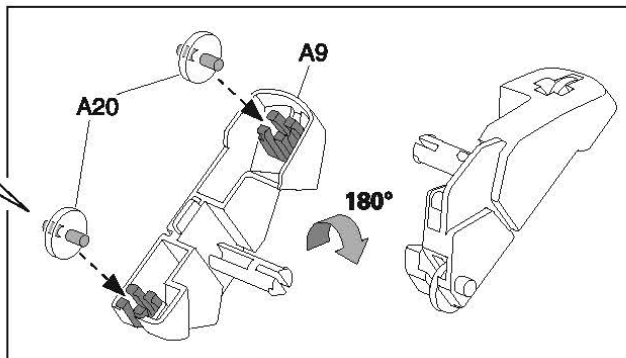
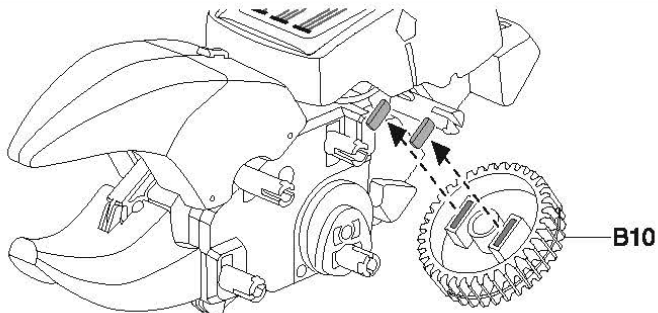
3Solar panel
Солнечная
панель**4**

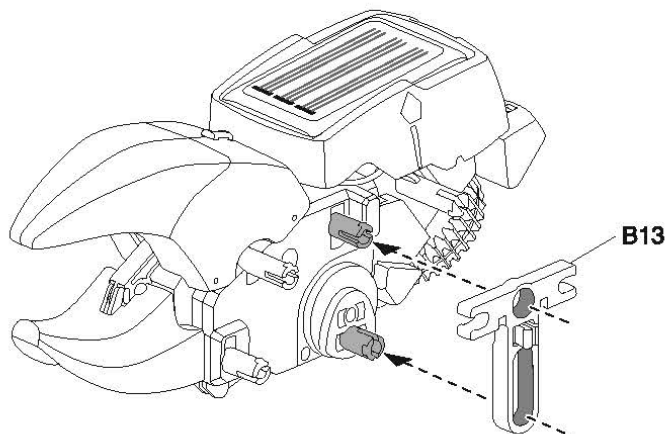
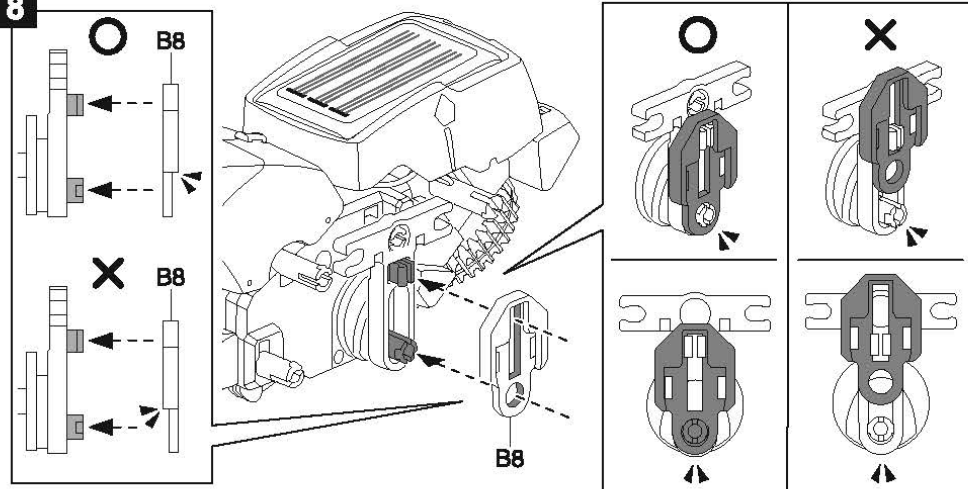
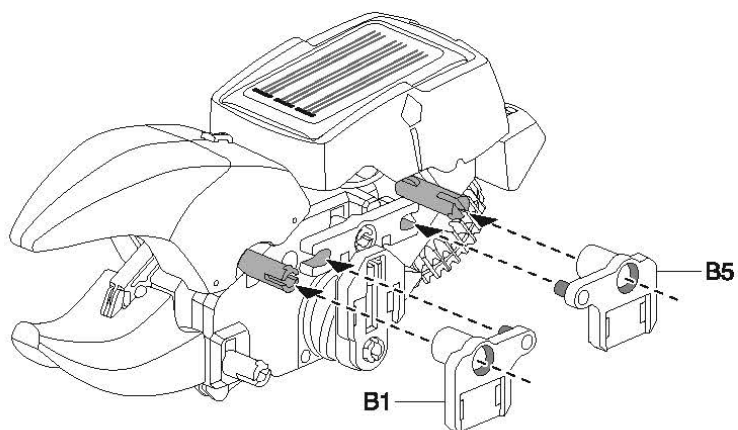
Side view / Вид сбоку

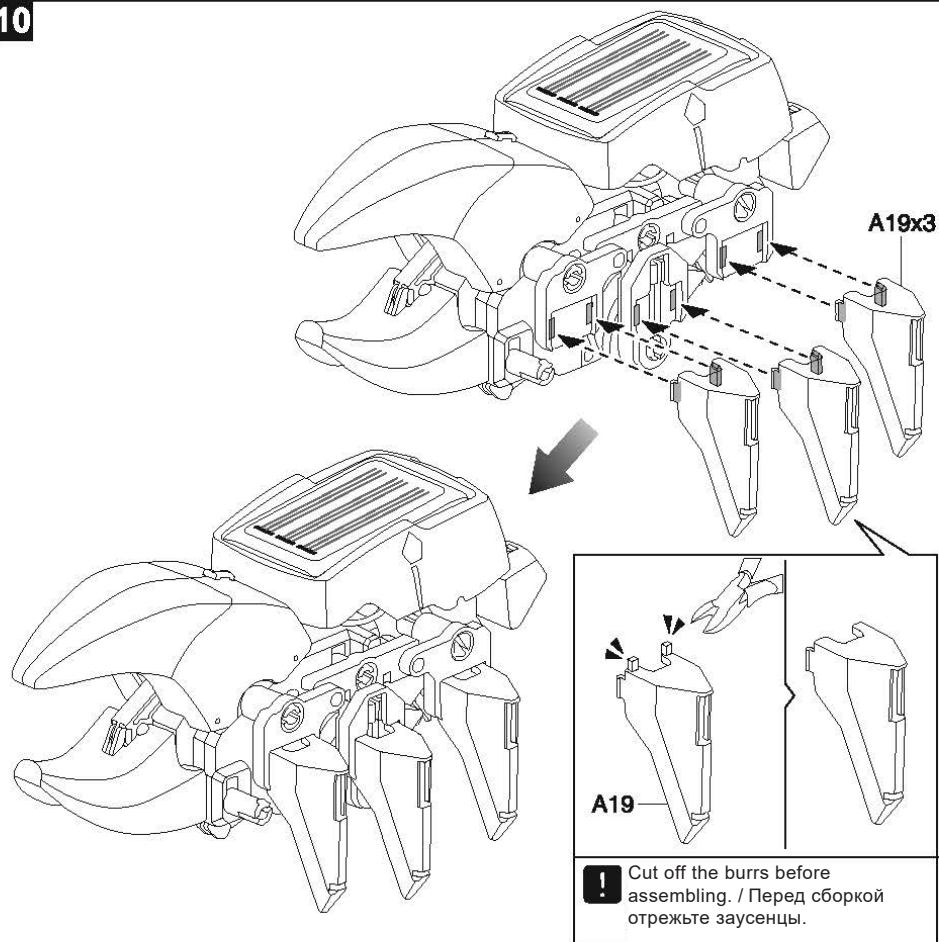
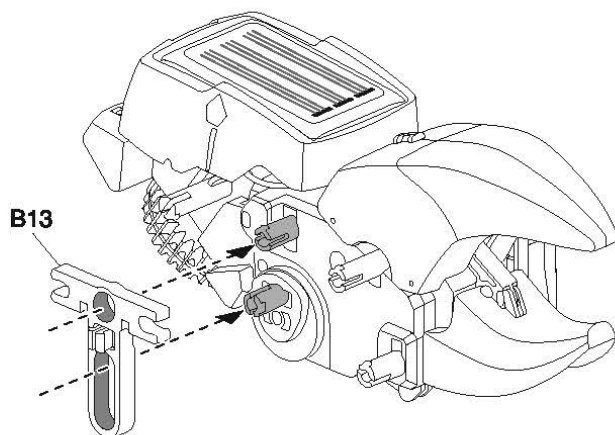


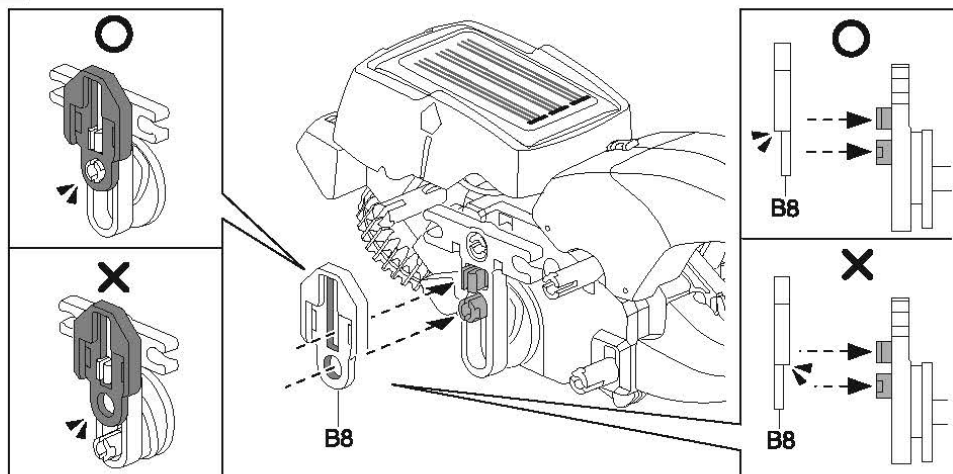
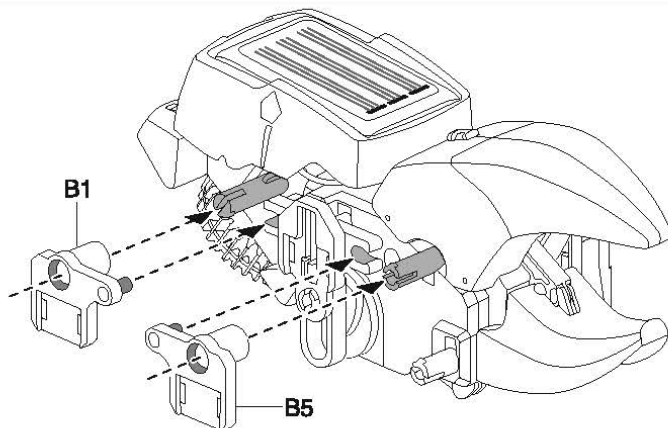
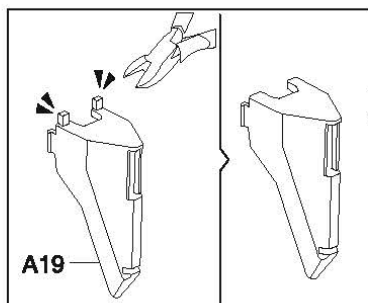
5

! Cut off A20 plastic parts. /
Отрежьте пластиковые части A20.

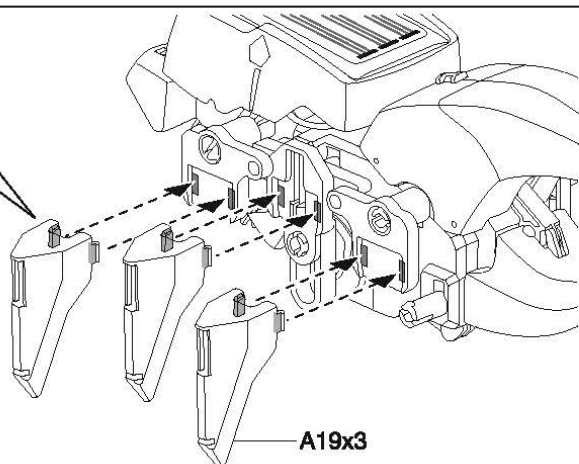
**6**

7**8****9**

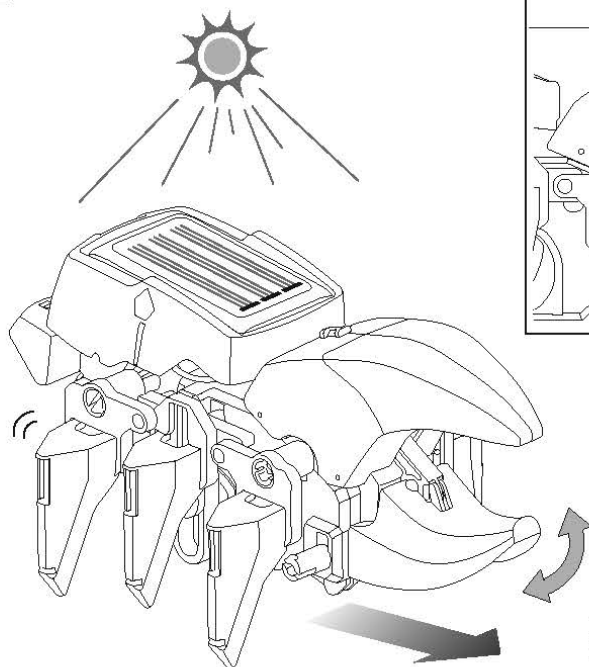
10**11**

12**13****14****A19**

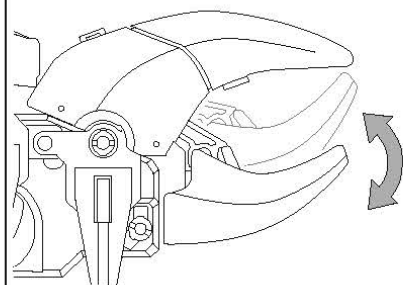
! Cut off the burrs before assembling. / Перед збиранням відріжте задирки.

**A19x3**

15 Robot movement / Движение робота

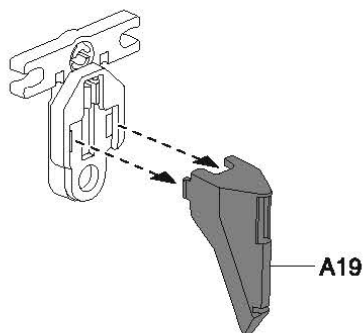
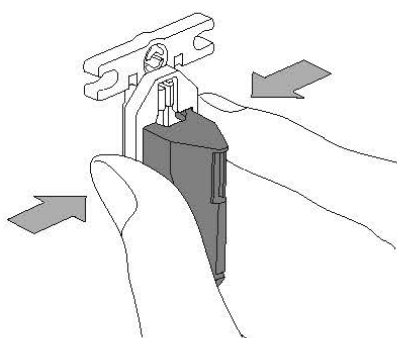


Side view / Вид сбоку



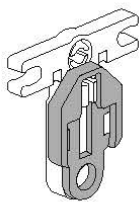
The insect walks and moves its jaws under the influence of solar energy. / Клешнебот ходит и шевелит челюстями под действием солнечной энергии.

How to disassemble: / Как разобрать:

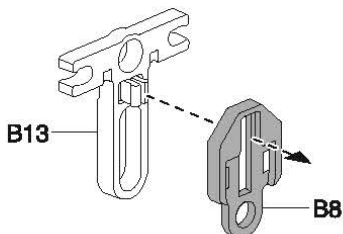


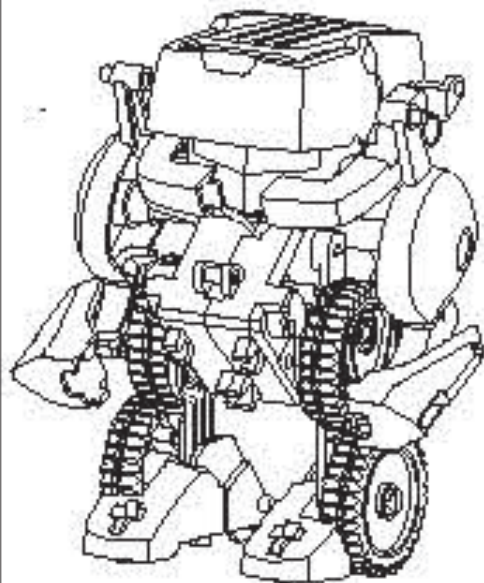
Wrong disassembly 不分解 / Don't Disassemble способ разборки:

○



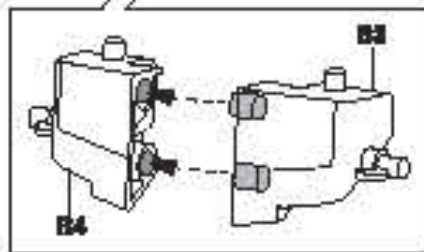
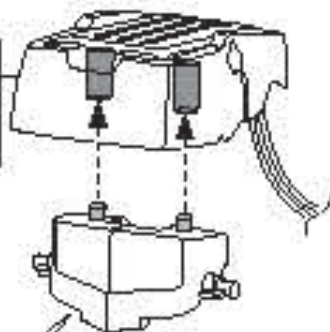
×



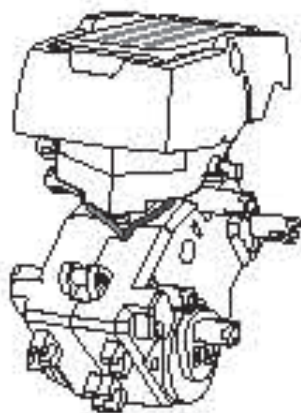
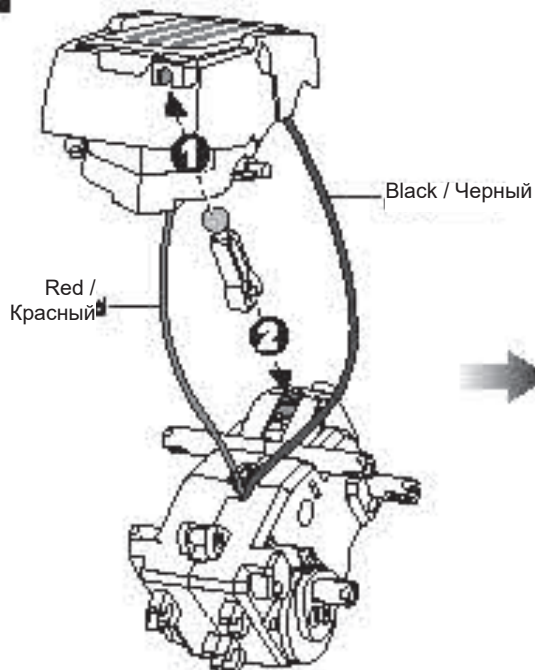


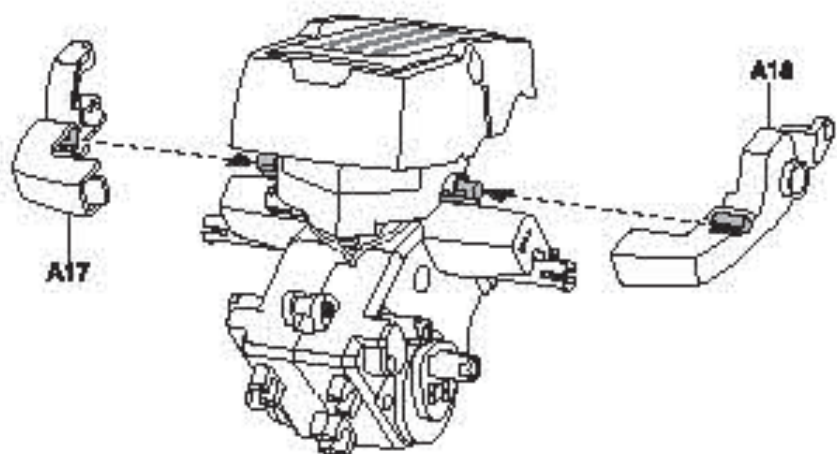
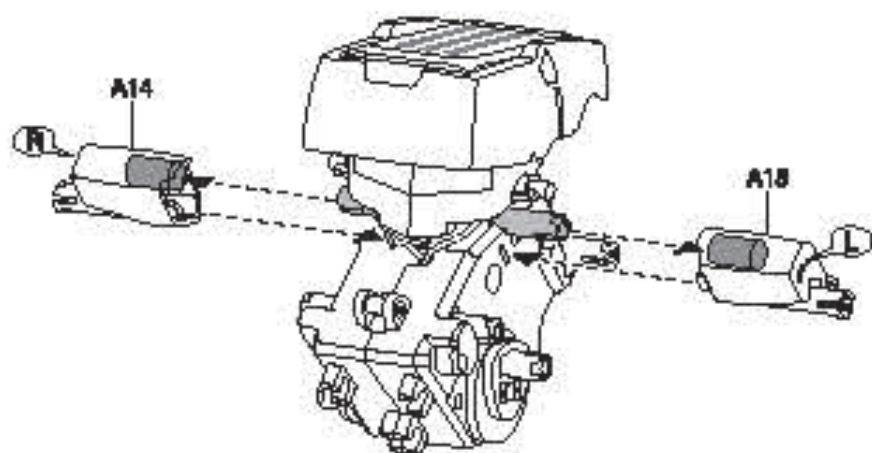
1

Solar panel /
Солнечная панель

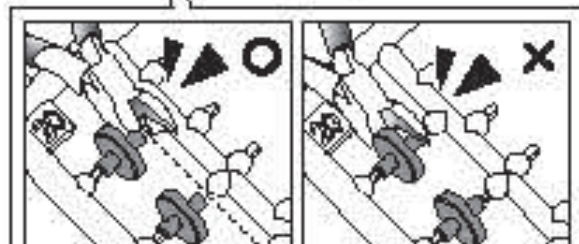
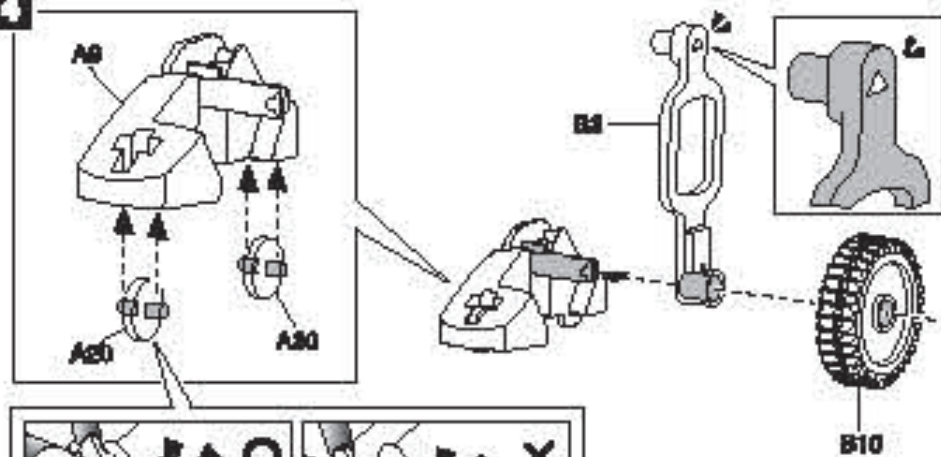


2



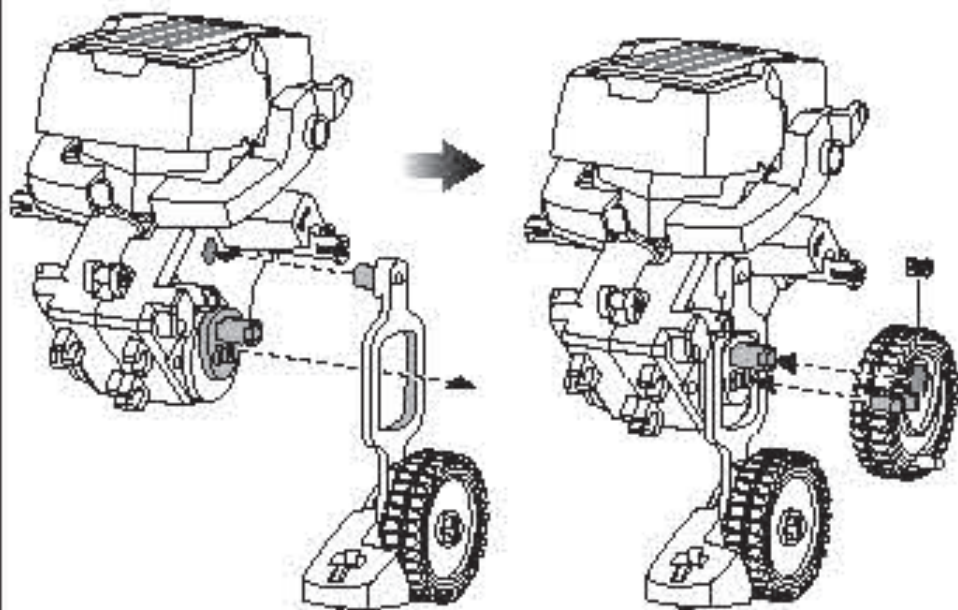
3

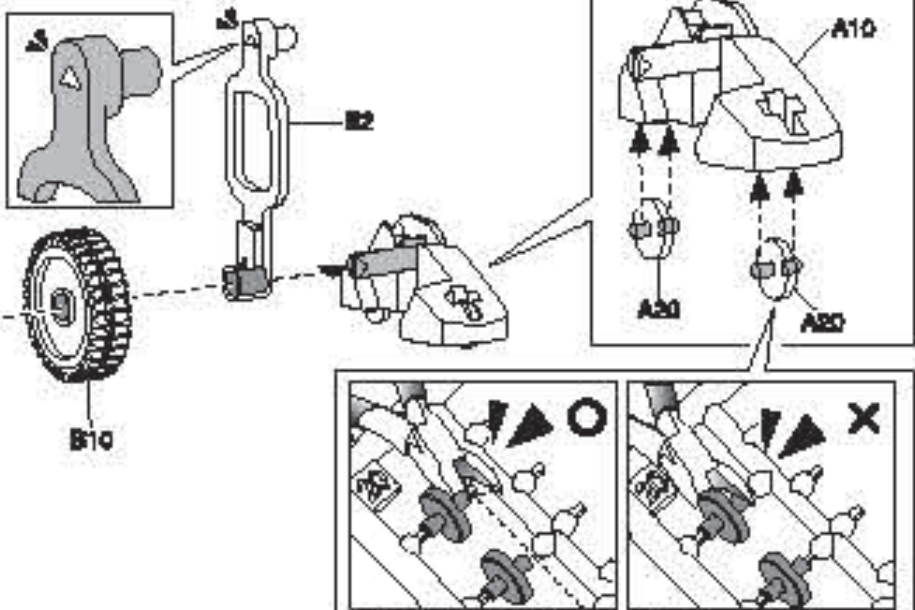
4



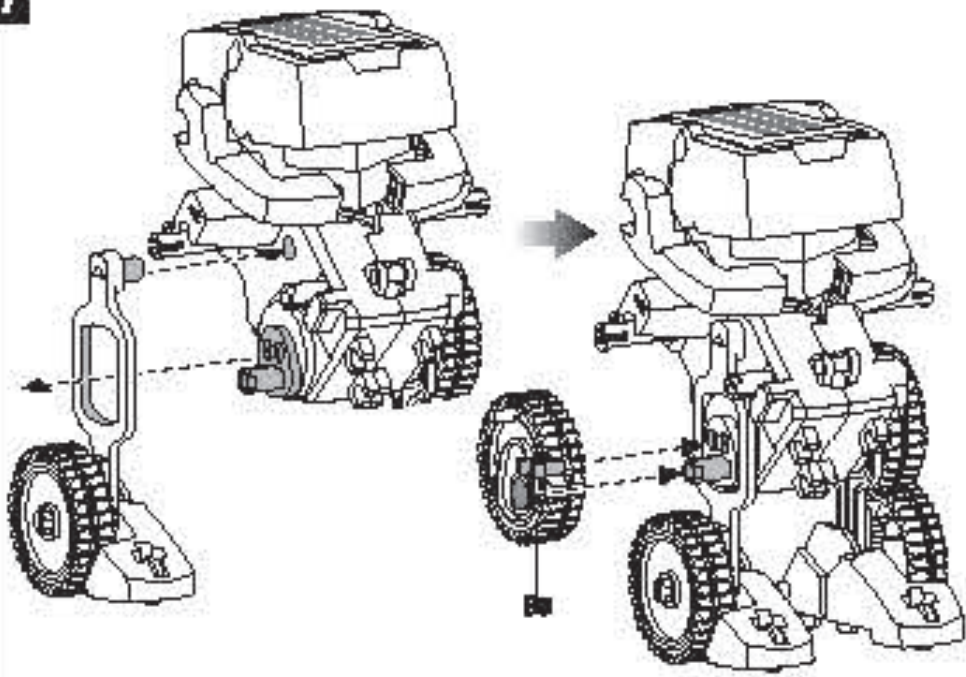
■ Cut off A20 plastic parts. /
Отрежьте пластиковые части A20.

5

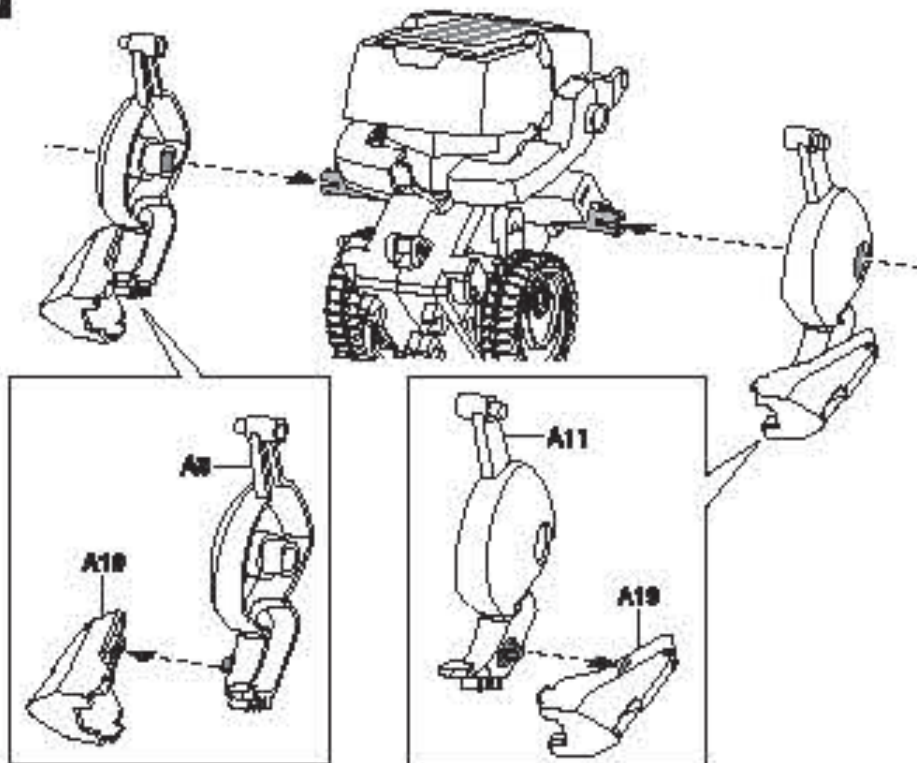


6

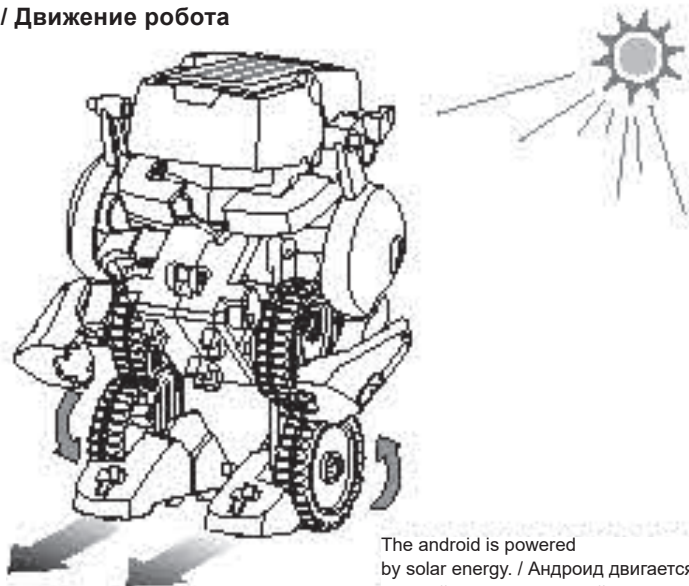
■ Cut off A20 plastic parts. /
 Отрежьте пластиковые части A20.

7

8



9 Robot movement / Движение робота

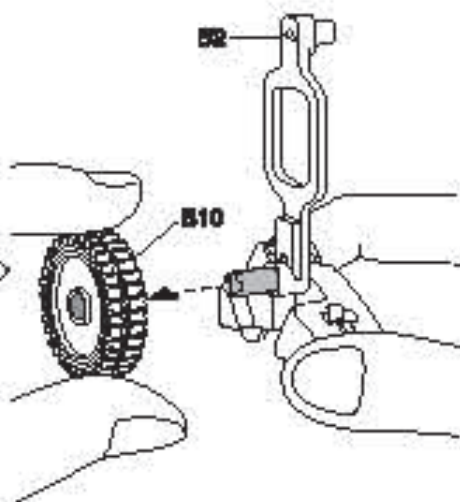
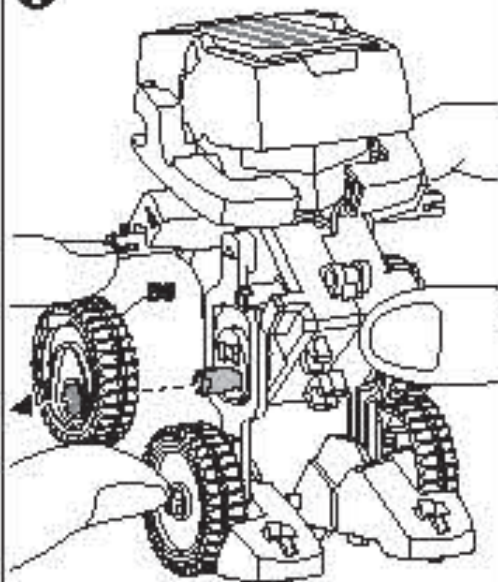


Best of all, the android moves on a flat surface. /
 Лучше всего андроид движется по ровной поверхности.

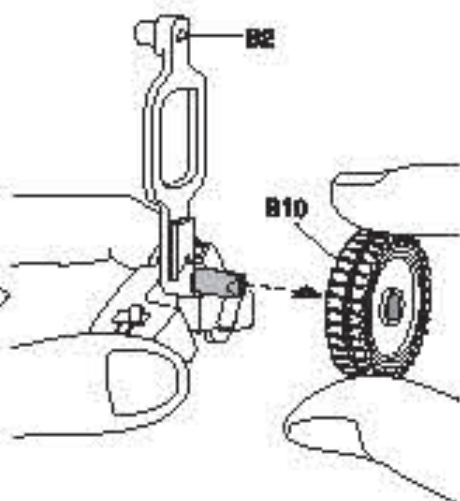
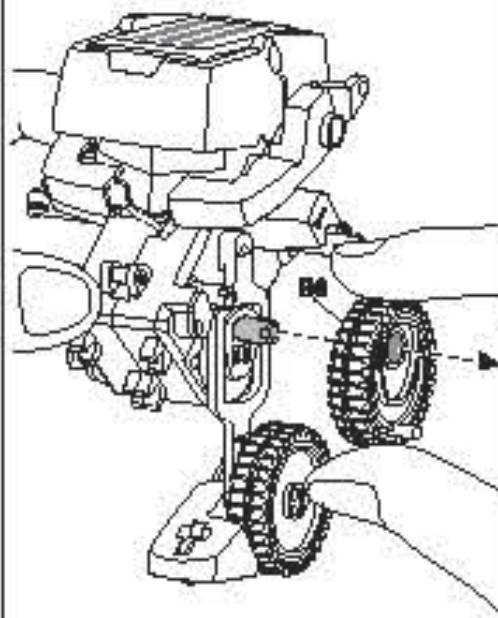
The android is powered by solar energy. / Андроид движется под действием солнечной энергии.

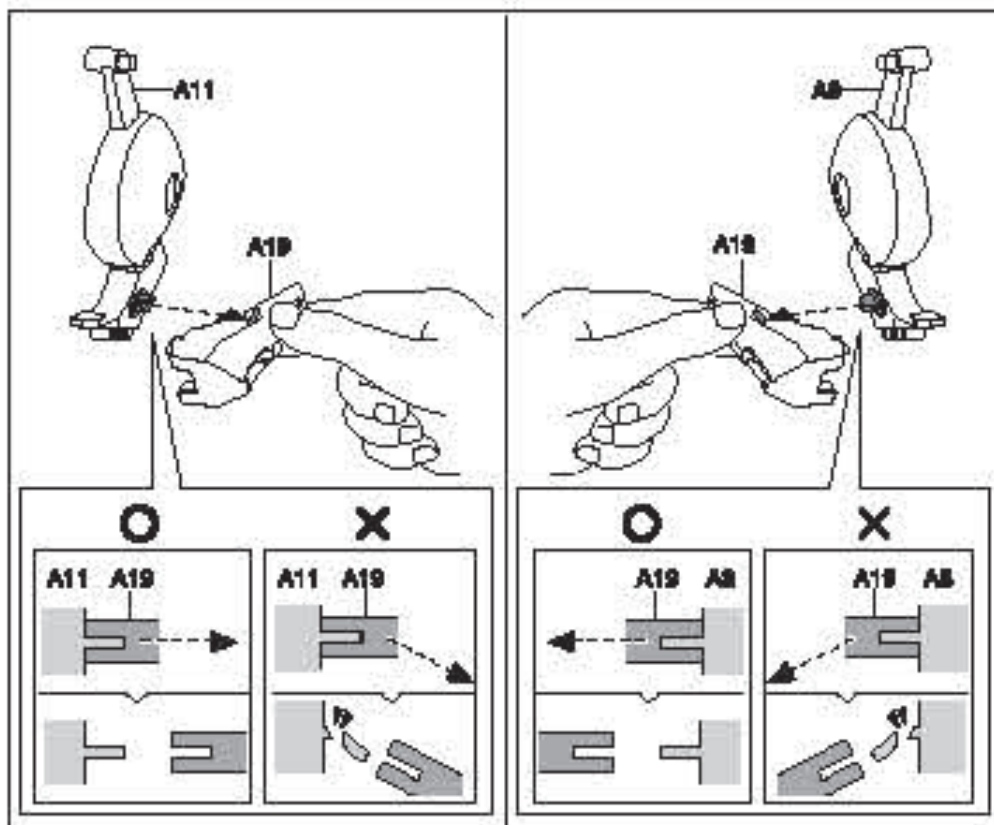
How to disassemble: / Как разобрать:

1

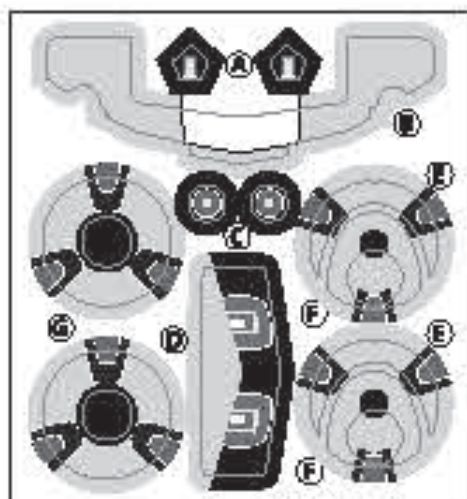


2



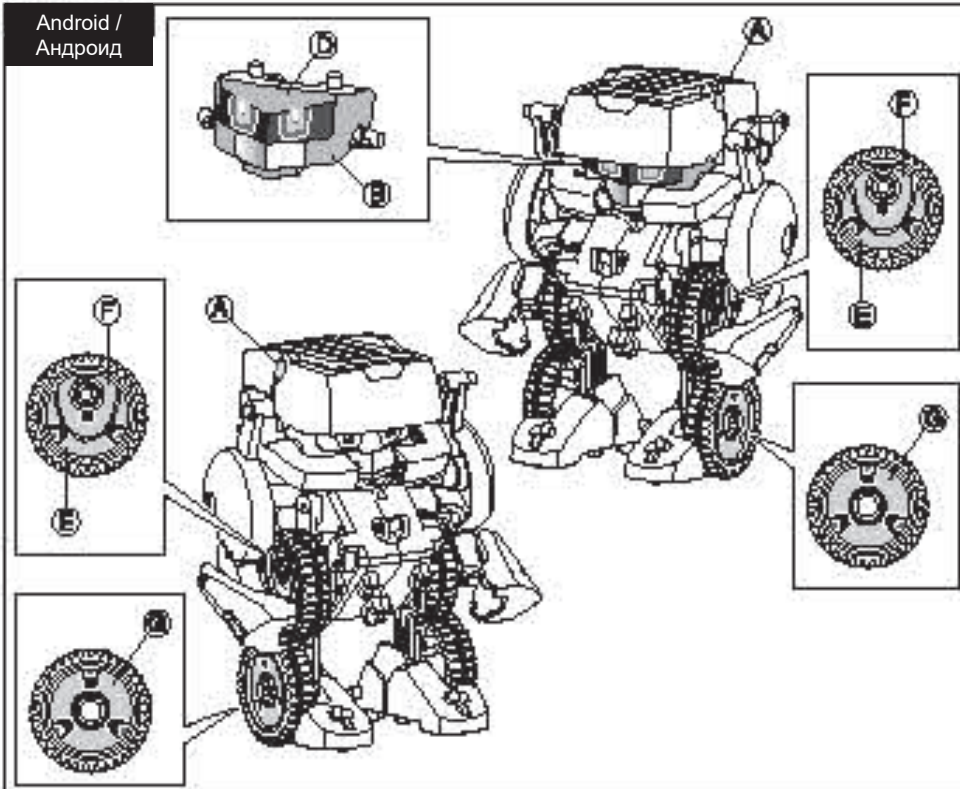


Stickers / Наклейки

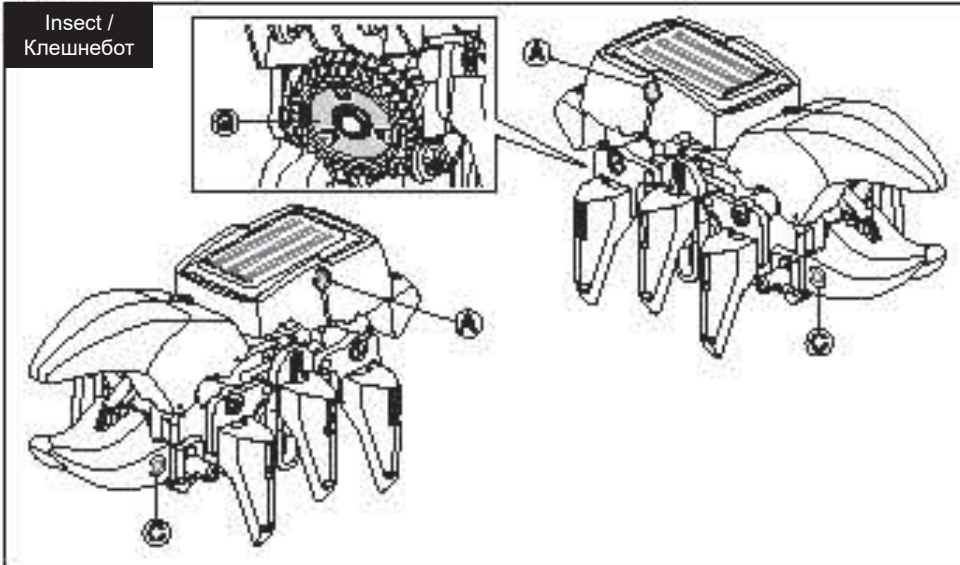



Decoration / Декорирование

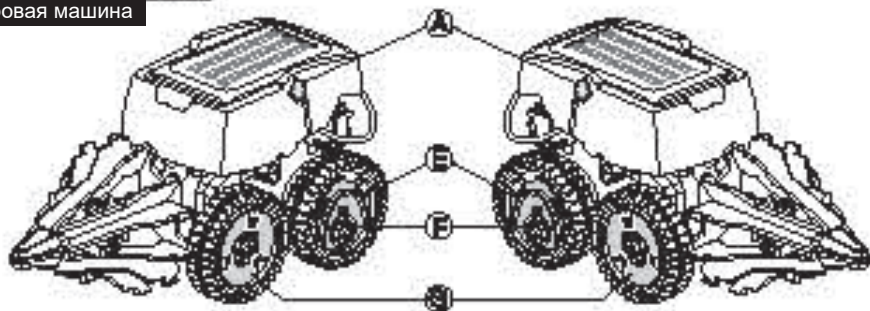
Android /
Андроид




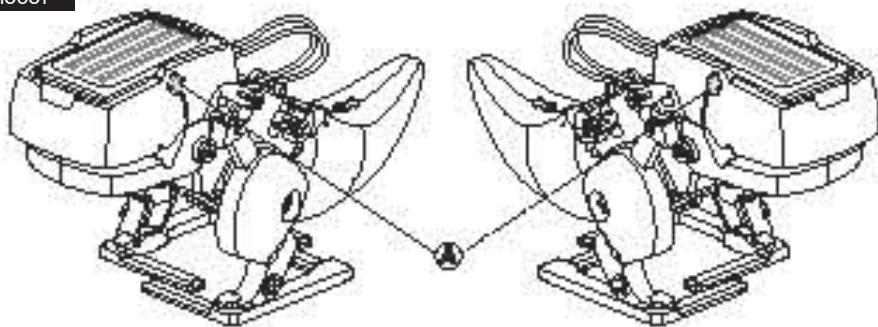
Insect /
Клешнебот



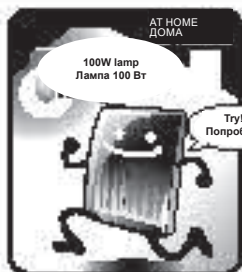
Drilling machine / 
Буровая машина



Dinosaur / 
Динобот



TIME TO HAVE FUN! / ВРЕМЯ ВЕСЕЛИТЬСЯ!



1. Играйтесь с роботом на свежем воздухе в солнечную ясную погоду! Тогда он будет работать лучше всего.
2. Для игры дома используйте галогенную лампу на 100 Вт. Обратите внимание!
Робот не будет работать в дождливую пасмурную погоду или под флуоресцентной лампой.
1. Play with the robot outdoors in sunny weather! Then it will work best.
2. For playing at home, use a 100W halogen lamp. Note! The robot will not work in rainy, cloudy weather or under a fluorescent lamp.

WARNING! / ПРЕДУПРЕЖДЕНИЕ!

Not intended for children under 36 months. Contains small and traumatic parts. Use under direct adult supervision. May cause injury and/or suffocation. /

Не предназначено для детей до 36 месяцев. Содержит мелкие и травмоопасные элементы. Использовать под непосредственным наблюдением взрослых. Может привести к травмам и/или удушению мелкими деталями.

Do not leave under direct sunlight, as this may cause toy discoloration. /

Не оставляйте под прямыми солнечными лучами, это может привести к изменению цвета игрушки.

Do not throw individual parts of the toy or the whole product, as this may damage it. /

Не бросайте отдельные элементы игрушки или целое изделие, это может повредить его.

Do not use the toy if one of the elements is damaged. It may have sharp traumatic parts. /

Игрушкой нельзя пользоваться, если один из элементов поврежден. Он может иметь острые травмоопасные части.

Clean dirty parts with a clean damp cloth. /

Очистить грязные детали можно чистой влажной салфеткой.

To avoid possible injury, we recommend to check the condition of the toy periodically. /

Во избежание возможного травмирования рекомендуем периодически проверять состояние игрушек, с которыми играет ребенок.

The product complies with the requirements of the Technical Regulations for the Safety of Toys, as indicated on the packaging. Keep the packaging. /

Продукция соответствует требованиям Технического регламента безопасности игрушек, о чем указано в информации, размещенной на упаковке. Храните упаковку.

The warranty covers manufacturing defects. In the event of a warranty claim, please contact your dealer. /

Гарантия распространяется на заводские дефекты. В случае возникновения гарантийного случая обращайтесь к продавцу.

Specifications and appearance are subject to change without notice. /

Спецификации и внешний вид могут быть изменены без уведомления.

Illustrations may differ from actual product. /

Иллюстрации могут отличаться от фактического внешнего вида товара.

**MADE IN CHINA /
СДЕЛАНО В КИТАЕ**

