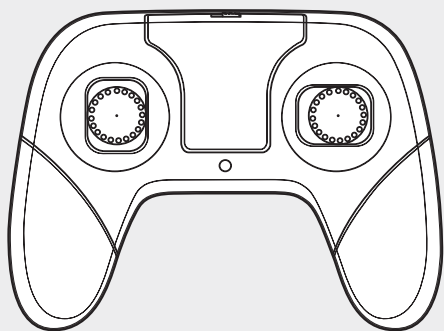


FORTNITE

ІГРОВИЙ НАБІР «THE BALLER»

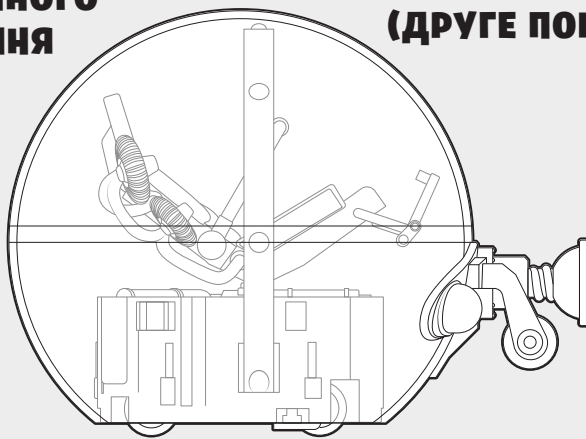
ІНСТРУКЦІЯ КОРИСТУВАЧА КОМПЛЕКТАЦІЯ:



**ДЖОЙСТИК
ДИСТАНЦІЙНОГО
КЕРУВАННЯ**



**ФІГУРКА «HYBRID»
(ДРУГЕ ПОКОЛІННЯ)**



ТРАНСПОРТНИЙ ЗАСІБ «BALLER»

СПРОЩЕНА ДЕКЛАРАЦІЯ ПРО ВІДПОВІДНІСТЬ
Справжнім «Джзварес, ЛЛЦ» заявляє, що тип радіо-обладнання іграшка на радіокеруванні відповідає Технічному регламенту радіообладнання. Повний текст декларації про відповідність доступний на веб-сайті за такою адресою: <https://erc.ua/uk/declarations/>

ДІАЛЬНІСТЬ ГРИ: 25 МЕТРІВ
ЧАСТОТНИЙ ДІАПАЗОН РОБОТИ РАДІОБЛАДНАННЯ: 2410-2473 МГц
МАКСИМАЛЬНА ПОТУЖНІСТЬ ВИПРОМІНЮВАННЯ: 0,85 мВт
ПРОГРАМНЕ ЗАБЕЗПЕЧЕННЯ НЕ ЗАСТОСОВУЄТЬСЯ.

ЗАСТЕРЕЖЕННЯ ЩОДО ВИКОРИСТАННЯ ТА ВСТАНОВЛЕННЯ БАТАРЕЙОК:

1. Установка та заміна батарейок здійснюється лише дорослими.
2. Неаккумуляторні батарейки не підлягають повторному перезарядженню та є одноразовими.
3. Акумуляторні батарейки мають бути видалені з пристрою перед зарядженням.
4. Акумуляторні батарейки мають встановлюватись на зарядження тільки під наглядом дорослих.
5. Для найкращої оптимальної роботи іграшки слід застосовувати лише рекомендовані батарейки або їх аналоги.
6. Під час установки батарейок у пристрій дотримуйтесь полярності.
7. Не використовуйте одночасно старі та нові батарейки.
8. Не використовуйте одночасно батарейки різних типів.
9. Розряджені батарейки повинні бути вилучені з іграшки.
10. Слідкуйте за тим, щоб клеми залишалися незакороченими.

РЕКОМЕНДАЦІЇ ПО ДОГЛЯДУ ТА ЧИЩЕННЮ ВАШОГО ЗОРБУ

- Для догляду та чищення протирайте сухою серветкою.
- Не занурюйте пристрій у воду.
- Не використовуйте хімію.

ВАЖЛИВА ІНФОРМАЦІЯ:

Будь ласка, збережіть інструкцію для подальшого використання. Вона містить цінну інформацію про продукт.

НАЛАГОДЖЕННЯ УПРАВЛІННЯ

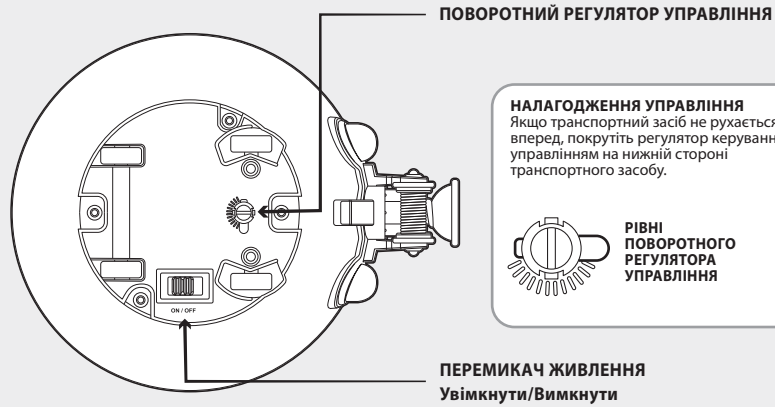
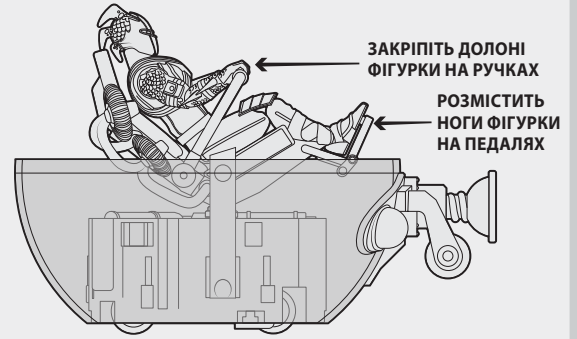
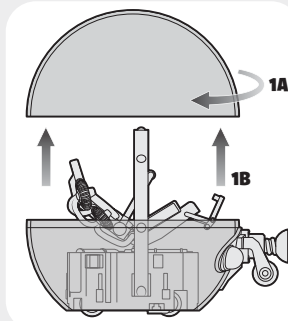


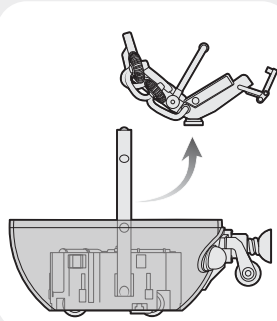
СХЕМА РОЗМІЩЕННЯ ФІГУРКИ



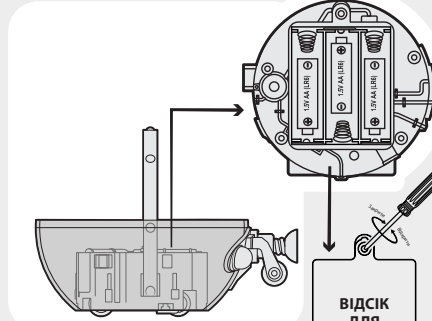
ЗАМІНА БАТАРЕЙОК



1 ПОКРУТІТЬ ТА ПОТЯГНІТЬ ЩОБ ЗНЯТИ ВЕРХНЮ КРИШКУ.



2 ВІД'ЄДНАЙТЕ ТА ВИЙМІТЬ СІДІННЯ ДЛЯ ДОСТУПУ ДО ВІДСІКУ ДЛЯ БАТАРЕЙОК.

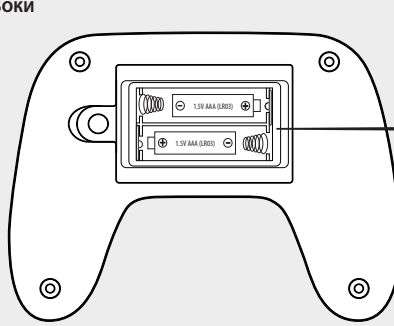


3 ВІДКРИЙТЕ ТА ЗАКРИЙТЕ КРИШКУ ВІДСІКУ ДЛЯ БАТАРЕЙОК ЗА ДОПОМОГОЮ ХРЕСТОПОДІБНОЇ ВИКРУТКИ. (НЕ ВХОДИТЬ ДО КОМПЛЕКТАЦІЇ)

4 ПІСЛЯ ВСТАНОВЛЕННЯ БАТАРЕЙОК, ЗАКРИЙТЕ ВІДСІК ДЛЯ БАТАРЕЙОК. ПОВЕРНІТЬ НА МІСЦЕ КРИСЛО ТА ВСТАНОВІТЬ ВЕРХНЮ КРИШКУ НАЗАД НА ІГРАШКОВИЙ ТРАНСПОРТНИЙ ЗАСІБ.



ДЖОЙСТИК ДИСТАНЦІЙНОГО КЕРУВАННЯ



Відкрийте та закрийте кришку відсіку для батарейок за допомогою хрестоподібної викрутки.



ЯК ПІДКЛЮЧИТИ

- Увімкніть іграшковий транспортний засіб та за 30 секунд увімкніть джойстик дистанційного керування.
* Під час з'єднання не натискайте жодних кнопок та не чіпайте перемикачі, це може завдати підключенню.
- Світлодіодний індикатор живлення на джойстикі почне блимати.
- Після того як підключення буде успішно завершено, світлодіодний індикатор на джойстикі перестане блимати та буде постійно світитися.
- Якщо підключення не вдалося, вимкніть транспортний засіб та джойстик, та спробуйте ще раз.
- Якщо транспортний засіб перейшов у режим очікування, вимкніть іграшку та джойстик, потім увімкніть і спробуйте ще раз.

ДІАЛЬНІСТЬ ГРИ: 25 МЕТРІВ
ЧАСТОТНИЙ ДІАПАЗОН РОБОТИ РАДІОБЛАДНАННЯ: 2410-2473 МГц
МАКСИМАЛЬНА ПОТУЖНІСТЬ ВИПРОМІНЮВАННЯ: 0,85 мВт

СПОСОБИ ВИРІШЕННЯ ТИПОВИХ ПОМИЛОК ТА ПРОБЛЕМ

ПРОБЛЕМА	РІШЕННЯ
Транспортний засіб не вмикається	<ol style="list-style-type: none"> Перевірте чи увімкнена кнопка живлення. Батареїки було встановлено з неправильною полярністю. Перевірте позначки + і -, щоб переконатися, що батареїки стоять правильно. Розряджені батареїки. Зарядіть акумулятори, та перевстановіть їх або встановіть нові батареїки.
Транспортний засіб не реагує на управління	<ol style="list-style-type: none"> Розряджені батареїки джойстика. Замініть батареїки джойстика дистанційного керування. Транспортний засіб, ймовірно, знаходиться поза зоною дії джойстика. Скоротіть відстань між ними. Перешкоди від навколишніх електричних приладів. Перемістіться на відкритий простір.
Транспортний засіб не їде прямо	<ol style="list-style-type: none"> Відрегулюйте поворотний регулятор під передньою віссю, повернувши ліворуч або праворуч, поки колеса не встануть прямо.
Транспортний засіб не рухається	<ol style="list-style-type: none"> Припиніть роботу, вимкніть живлення та дайте іграшці відпочити кілька хвилин. Перевірте положення батарейок у транспортному засобі, вони могли зміститися під час гри.
Транспортний засіб не реагує належним чином	Транспортний засіб, ймовірно, знаходиться поза зоною дії джойстика. Скоротіть відстань між ними. Якщо проблема не зникне, вийміть батареїки з джойстика та замініть на нові, після чого перезапустіть (увімкніть / вимкніть) іграшку.
Джойстик дистанційного керування не працює	Якщо індикатор джойстика не світиться, його батареїки розряджені. Замініть батареїки джойстика.

ПРИЛАД ПРАЦЮЄ НА БАТАРЕЙКАХ (У КОМПЛЕКТАЦІЮ НЕ ВХОДЯТЬ)