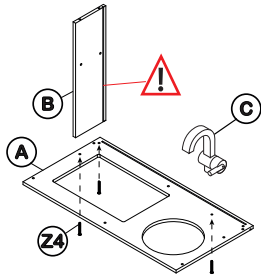




Grande cuisine Mozaïc

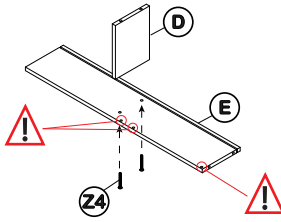
Mozaïc big cooker / Mozaïc-Supergrosse Küche mit Zubehör

Gran cocina Mozaïc / Grande cucina Mozaïc



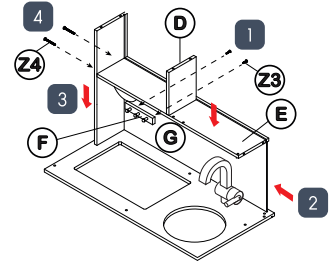
1

(A) (B) (C) • (Z4) x3



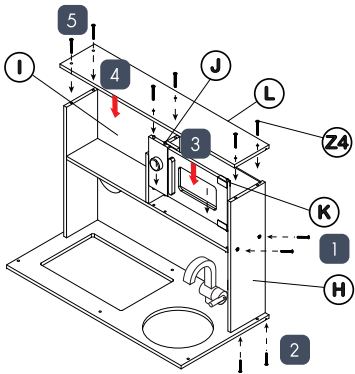
2

(D) (E) • (Z4) x2



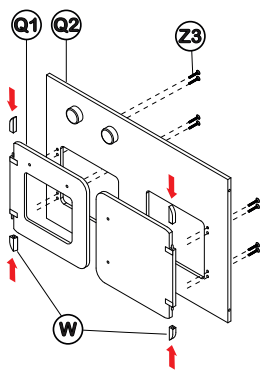
3

(D) (E) (F) (G) • (Z3) x2 (Z4) x2



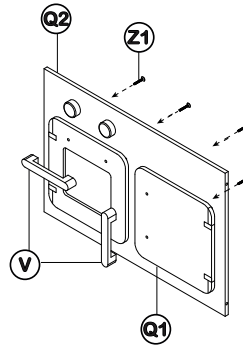
4

(H) (I) (J) (K) (L) • (Z4) x10



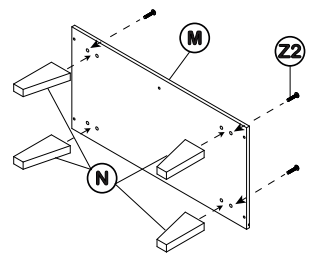
5

(Q1) (Q2) (W) x4 • (Z3) x8



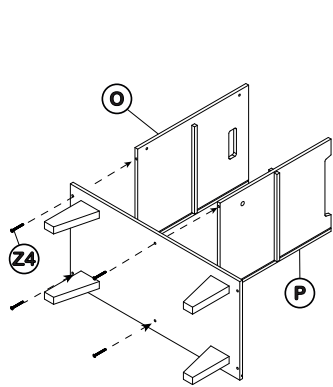
6

(Q1) (Q2) (V) x2 • (Z1) x4



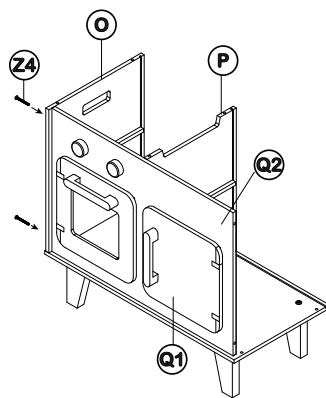
7

(M) (N) x4 • (Z2) x4



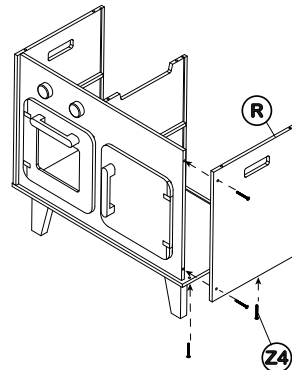
8

(O) (P) • (Z4) x4



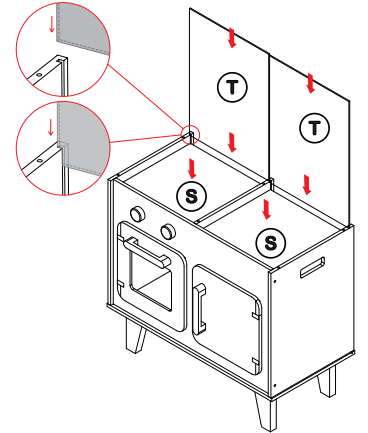
9

(Q1) (Q2) • (Z4) x2



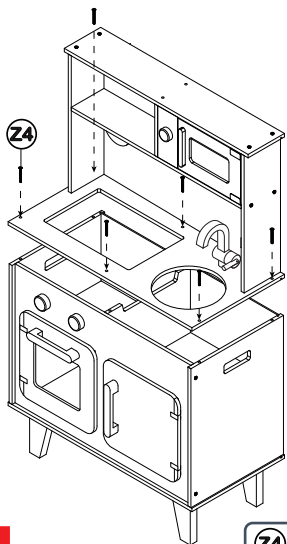
10

(R) • (Z4) x4



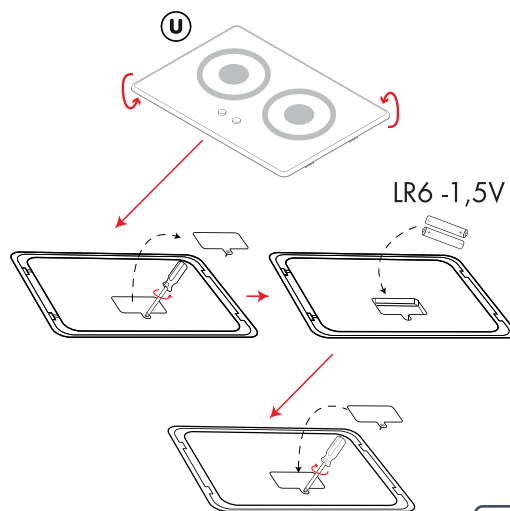
11

(S) x2 (T) x2



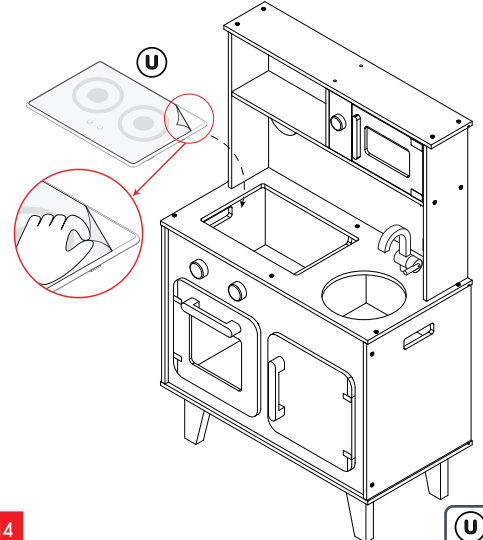
12

(Z4) x6



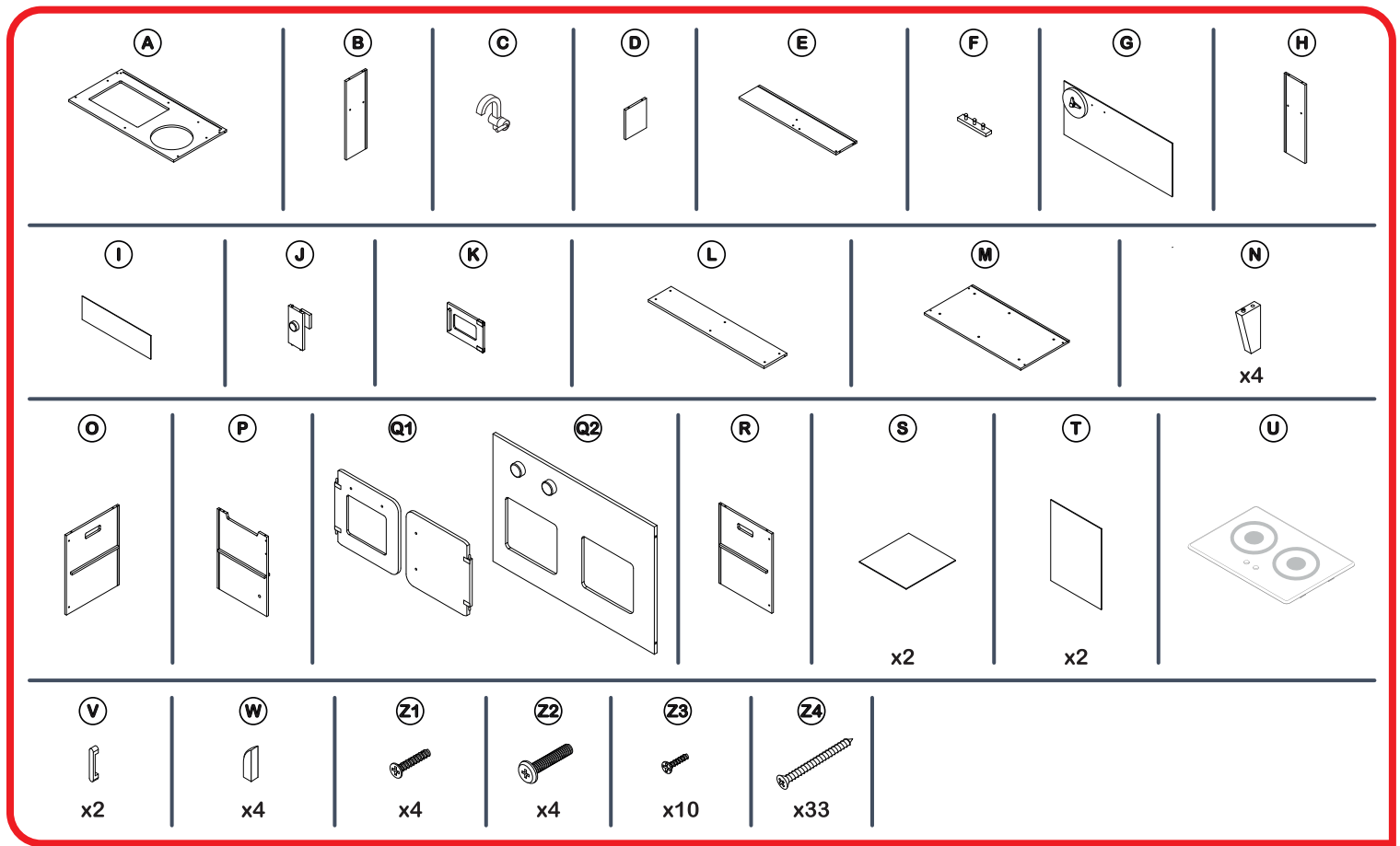
13

(U)



14

(U)



FR **ATTENTION !** Ne convient pas aux enfants de moins de 3 ans. Petites pièces. Danger d'étouffement. Laver soigneusement les accessoires avant utilisation. Montage de l'article à effectuer par un adulte. Retirer tous les emballages avant de donner le jouet à votre enfant. Informations à conserver. Directives pour les piles : 2 piles alcalines LR6-1,5V sont nécessaires. Remplacement des piles à effectuer par un adulte : dévisser la vis au dos de l'appareil à l'aide d'un tournevis cruciforme. Retirer les piles usagées du boîtier et procéder à une élimination adéquate des piles. Placer 2 nouvelles piles LR6-1,5V de sorte à ce que l'extrémité + corresponde à l'extrémité + dans le boîtier. Fermer le boîtier à l'aide d'un tournevis. Ne jamais mélanger les anciennes piles et les nouvelles piles (changer toutes les piles en même temps). Utiliser uniquement des piles recommandées identiques ou du même type. Ne jamais mélanger des piles standard avec des piles rechargeables. Les piles standard ne doivent pas être rechargées. En cas de non utilisation prolongée, retirer les piles du boîtier. Les bornes d'une pile ne doivent pas être mises en court-circuit. En cas d'utilisation de piles rechargeables, retirer les avant de les recharger. Recharger les piles uniquement en présence d'un adulte.

ENG **WARNING !** Not suitable for children under 3 years. Small parts. Choking hazard. Please wash the accessories thoroughly before use. Item is to be assembled by an adult. Remove all packaging materials before giving the toy to your child. Please retain for information. Battery instructions: 2 LR6-1,5V alkaline batteries required. Replacement of batteries should be done by an adult. Unscrew the screws on the back of the device with a screwdriver. Remove the batteries from the casing and dispose of them properly. Insert 2 new LR6-1,5V batteries so that the + ends match the + ends shown in the casing. Close the casing using the screwdriver. Never use a mixture of old and new batteries (change all the batteries at the same time). Only use the recommended batteries or those of the same kind. Never mix standard and rechargeable batteries. Standard batteries must not be recharged. If the product is not going to be used for an extended period, remove the batteries. Battery terminals must not be short-circuited. If rechargeable batteries are used, remove them before recharging. Only recharge batteries when an adult is present.

D **ACHTUNG !** Nicht für Kinder unter 3 Jahren geeignet. Kleinteile. Erstickungsgefahr. Das Zubehör vor dem Gebrauch bitte gründlich abwaschen. Das Produkt muss von einem Erwachsenen zusammengebaut werden. Entfernen Sie das gesamte Verpackungsmaterial, bevor Sie das Spielzeug Ihrem Kind geben. Bitte Anschrift für Rückfragen aufbewahren. Hinweise zur Benutzung von Batterien: 2 LR6-1,5V alkalische Batterien werden benötigt. Das Auswechseln der Batterien ist von einem Erwachsenen auszuführen: Mithilfe eines Kreuzschraubendrehers die Schraube auf der Rückseite des Gerätes lösen. Die gebrauchten Batterien aus dem Batteriefach nehmen und diese ordnungsgemäß entsorgen. 2 neue LR6-1,5V Batterien so einlegen, dass der + Pol das + Ende im Batteriefach berührt. Batteriefach mithilfe des Schraubendrehers wieder schließen. Niemals alte und neue Batterien mischen (alle Batterien gleichzeitig auswechseln). Nur Batterien des empfohlenen oder eines gleichwertigen Typs benutzen. Niemals normale Batterien und aufladbare Batterien zusammen benutzen. Einwegbatterien dürfen nicht aufgeladen werden. Batterien aus dem Batteriefach entfernen, wenn das Produkt für längere Zeit nicht benutzt wird. Die Anschlusskontakte einer Batterie dürfen nicht kurzgeschlossen werden. Falls aufladbare Batterien verwendet werden, müssen diese vor dem Aufladen aus dem Batteriefach genommen werden. Kinder dürfen Batterien nur im Beisein eines Erwachsenen aufladen.

NL **WAARSCHUWING !** Niet geschikt voor kinderen onder 3 jaar. Kleine onderdelen. Verstikkingsgevaar. Was de accessoires grondig voor gebruik. Montage van het voorwerp dient door een volwassene te gebeuren. Verwijder alle verpakking alvorens het speelgoed aan uw kind te geven. Informatie te bewaren. Gebruiksaanwijzingen voor de batterijen : 2 alkaline LR6-1,5V batterijen zijn nodig. Batterijen moeten vervangen worden door een volwassene: schroef de schroef aan de achterkant van het apparaat los met behulp van een kruiskopschroevendraaier. Haal de gebruikte batterijen uit het compartiment en dank ze op een correcte manier af. Plaats 2 nieuwe LR6-1,5V batterijen waarbij het + uiteinde moet overeenkomen met het + uiteinde in het compartiment. Sluit het compartiment met behulp van een schroevendraaier. Gebruik nooit oude en nieuwe batterijen door mekaar (vervang alle batterijen tegelijkertijd). Gebruik uitsluitend de aanbevolen of een gelijkwaardig type batterijen. Gebruik nooit wegwerpbatterijen met oplaadbare batterijen. Wegwerpbatterijen dienen niet opgeladen te worden. Haal de batterijen uit het compartiment als het artikel een lange tijd niet zal gebruikt worden. U dient geen kortsluiting te veroorzaken met de polen van een batterij. Haal oplaadbare batterijen uit alvorens ze op te laden. Laad de batterijen enkel op in aanwezigheid van een volwassene.

E **¡ADVERTENCIA!** No recomendado para niños menores de 3 años. Piezas pequeñas. Existe riesgo de atragantamiento. Lave perfectamente los accesorios antes de su uso. El montaje del producto deberá efectuarlo un adulto. Retire todos los elementos del embalaje antes de permitir que el niño utilice el juguete. Conserve la dirección para futuras consultas. Instrucciones y precauciones relacionadas con las pilas: Funciona con 2 pilas alcalinas LR6-1,5V. Las pilas están incluidas. La sustitución de las pilas deberá efectuarla un adulto. Para ello procederá como sigue: Refiere el tornillo del compartimento de las pilas situado en la parte posterior del aparato utilizando un destornillador de estrella. Retire las pilas agotadas del compartimento y deséchelas de la manera establecida en la legislación vigente. Instale 2 pilas nuevas de tipo LR6-1,5V, de manera que el polo + de las mismas coincida con los terminales + situados en el compartimento. Cierre la tapa del compartimento de las pilas utilizando el destornillador. Nunca mezcle pilas usadas con pilas nuevas (sustituya todas las pilas a la vez). Utilice únicamente pilas del mismo tipo o equivalentes a las recomendadas. Nunca mezcle pilas normales con pilas recargables. No intente recargar aquellas pilas que no sean recargables. En caso de que no vaya a utilizar el juguete durante periodos prolongados, retire las pilas de su compartimento. Procure no cortocircuitar los terminales de alimentación de las pilas. En caso de utilizar pilas recargables, deberá retirarlas del juguete antes de recargarlas. Las pilas deberán recargarse únicamente en presencia de un adulto.

I **AVVERTENZA !** Non adatto ai bambini di età inferiore ai 3 anni. Piccole parti. Pericolo di asfissia. Lavare accuratamente gli accessori prima dell'uso. Montaggio dell'articolo a cura di un adulto. Eliminare gli imballi prima di dare il giocattolo al bambino. Conservare per future referenze. Istruzioni per le batterie: Richiede 2 batterie alcaline LR6-1,5V. Batterie in dotazione. La sostituzione delle batterie deve essere effettuata da un adulto: svitare la vite sul retro dell'apparecchio con un cacciavite a croce. Togliere le batterie usate dal vano batterie e procedere ad uno smaltimento adeguato delle batterie stesse. Mettere 2 batterie nuove LR6-1,5V in modo che l'estremità + corrisponda all'estremità + nel vano. Chiudere il vano con un cacciavite. Non utilizzare mai insieme batterie vecchie e nuove (cambiare tutte le batterie allo stesso tempo). Utilizzare solo le batterie consigliate identiche o dello stesso tipo. Non utilizzare mai insieme batterie normali con batterie ricaricabili. Le batterie normali non devono essere ricaricate. In caso di non utilizzo per molto tempo, togliere le batterie dal vano. I terminali della batteria non devono essere cortocircuitati. In caso di utilizzo delle batterie ricaricabili, toglierle prima di ricaricarle. Ricaricare le batterie solo in presenza di un adulto.

PL **ATENÇÃO !** Não recomendado a menores de 3 anos. Peças pequenas. Perigo de asfixia. Por favor, lave bem os acessórios antes da utilização. A montagem do produto tem de ser feita por um adulto. Retire todas as embalagens antes de dar o brinquedo a uma criança. Por favor guarde para sua informação. Instruções dotyczące baterii: Wymagane 2 baterie alkaliczne LR6-1,5V. Wymiana baterii powinna być wykonywana przez osobę dorosłą. Odkręć śruby z tyłu obudowy za pomocą śrubokrętu. Wyjmij baterie z obudowy i prawidłowo je zutylizuj. Umieść 2 nowe baterie LR6-1,5V tak, aby koniec + pasował do końca + w komorze. Zamknij obudowę za pomocą śrubokrętu. Nigdy nie łącz starych i nowych baterii (wymień wszystkie baterie w tym samym czasie). Używaj tylko zalecanych baterii lub baterii tego samego rodzaju. Nigdy nie używaj zwykłych baterii razem z akumulatorami. Zwykłe baterie nie mogą być ładowane. Jeśli produkt nie będzie używany przez dłuższy czas, wyjmij baterie. Zaciski akumulatora nie mogą być zwarte. Jeśli używasz są akumulatory, wyjmij je przed ponownym naładowaniem. Akumulatory mogą być ładowane wyłącznie przez osobę dorosłą.

PT **OSTRZEŻENIE!** Zabawka nieodpowiednia dla dzieci w wieku poniżej 3 lat. Zawiera małe elementy, które stwarzają ryzyko połknięcia i zadławienia. Przed użyciem należy dokładnie umyć akcesoria. Przedmiot wymaga złożenia przez osobę dorosłą. Opakowanie nie służy do zabawy. Aby zapobiec ewentualnym wypadkom, należy usunąć etykiety i opakowanie przed udostępnieniem zabawki dziecku. Zachować opakowanie ze względu na zawarte na nim informacje. Instruções relativas às pilhas: São necessárias 2 pilhas alcalinas LR6 de 1,5V. A substituição das pilhas tem de ser efetuada por um adulto: Desaparafuse o parafuso na parte traseira do compartimento com uma chave de estrelas. Retire as pilhas gastas do compartimento e proceda a uma eliminação adequada das pilhas. Coloque 2 pilhas novas LR6 de 1,5V de modo a que a extremidade + corresponda à extremidade + dentro do compartimento. Feche o compartimento das pilhas com a ajuda de uma chave de estrelas. Nunca misture pilhas novas com pilhas usadas (substitua todas as pilhas em simultâneo). Utilize apenas pilhas recomendadas idênticas ou do mesmo tipo. Nunca misture pilhas padrão com pilhas recarregáveis. Não recarregue pilhas padrão. Caso não utilize o produto durante um longo período de tempo, retire as pilhas do compartimento. Os pólos das pilhas não devem ser colocados em curto-circuito. No caso de utilização de pilhas recarregáveis, retire-as antes de as recarregar. Recarregue as pilhas apenas na presença de um adulto.